

Examen Parcial del 20 abril de 2015

Grupo:

Apellidos y nombre, DNI/NIE:.....

El examen consta de 5 preguntas. Lee detenidamente los enunciados. Si tienes cualquier duda consulta al profesor. Todas las respuestas deben razonarse y en los problemas debe incluirse el desarrollo necesario para obtener el resultado. La hoja de enunciados y todas las hojas utilizadas deben entregarse. La duración del examen es de 1h 45mn.

1. (2 puntos) Dos cargas idénticas, de valor Q , están situadas respectivamente en los puntos (0,0) y (0,2). Si el potencial eléctrico V en el punto (1,-1) es $V= 23$ V, calcula:

- a) El valor Q de dichas cargas.
- b) El campo eléctrico E en dicho punto.

NOTA: Todas las distancias vienen dadas en metros

2. Indica, cuál de las siguientes afirmaciones es falsa o verdadera. Explica y justifica adecuadamente tu respuesta.

- a) (0,5 puntos) El campo magnético debido a un hilo conductor con corriente es paralelo a dicho hilo.
- b) (0,5 puntos) Cuando existen cargas positivas y negativas moviéndose bajo la acción de un campo eléctrico E , las corrientes eléctricas debidas a cada tipo de carga tienen sentidos opuestos.
- c) (0,5 puntos) En una región del espacio en la que el campo eléctrico es nulo en todos los puntos, el potencial eléctrico puede variar con la distancia.

3. (1 punto) Dos condensadores de capacidades $C_1= 3$ μ F y $C_2= 12$ μ F conectados en serie, se cargan con una batería de 18V.

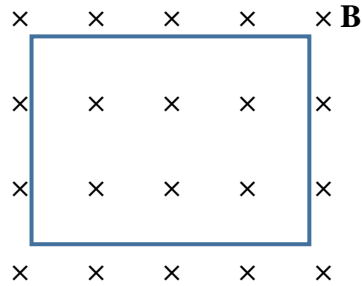
- a) Calcula la carga Q que adquiere cada condensador.

CLASES PARTICULARES, TUTORÍAS TÉCNICAS ONLINE
LLAMA O ENVÍA WHATSAPP: 689 45 44 70

ONLINE PRIVATE LESSONS FOR SCIENCE STUDENTS
CALL OR WHATSAPP:689 45 44 70

Cartagena99

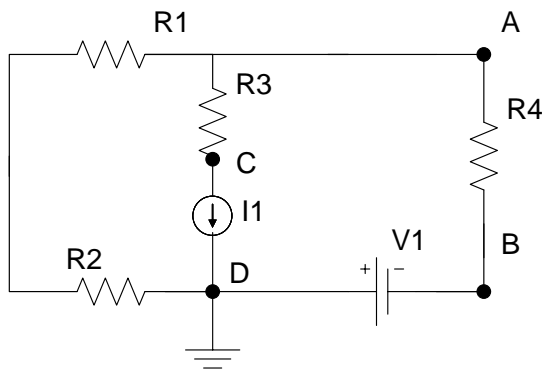
4. (2 puntos) a) Deduce la fuerza electromotriz inducida en la espira de la figura, cuyos lados miden 4 cm y 5 cm. Indica y explica el sentido de la corriente que circula debido a dicha *fem*. El módulo del campo magnético que la atraviesa viene dado por $B = 5t + 10$, donde t está expresado en segundos y B en teslas, y está dirigido según muestra la figura.
- b) Si el campo de la figura tuviera módulo constante en el tiempo, ¿cómo podríamos inducir una corriente en la espira con dicho campo constante y uniforme?



5. (3,5 puntos) Dado el circuito de la figura, calcula:

- a) (1 punto) La corriente que circula por cada rama.
- b) (1 punto) La diferencia de potencial V_{CD} .
- c) (1,5 puntos) Calcula y **dibuja** el circuito equivalente Thévenin de la red conectada a la resistencia R_4 (entre A y B).

Datos: $V_1 = 3\text{ V}$, $I_1 = 4\text{ mA}$, $R_1 = 6\text{ k}\Omega$, $R_2 = 2\text{ k}\Omega$, $R_3 = 300\ \Omega$, $R_4 = 400\ \Omega$.



Cartagena99

CLASES PARTICULARES, TUTORÍAS TÉCNICAS ONLINE
LLAMA O ENVÍA WHATSAPP: 689 45 44 70

ONLINE PRIVATE LESSONS FOR SCIENCE STUDENTS
CALL OR WHATSAPP:689 45 44 70