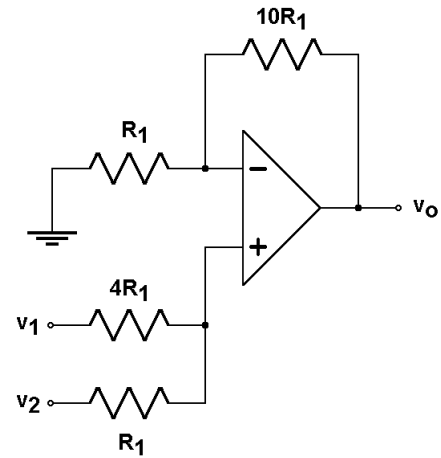


PROBLEMAS DE CIRCUITOS ELECTRÓNICOS
2º Curso de Grado en Ingeniería Informática – 16/17

TEMA 3: Amplificadores operacionales

1.- Hallar v_o en el circuito de la figura.



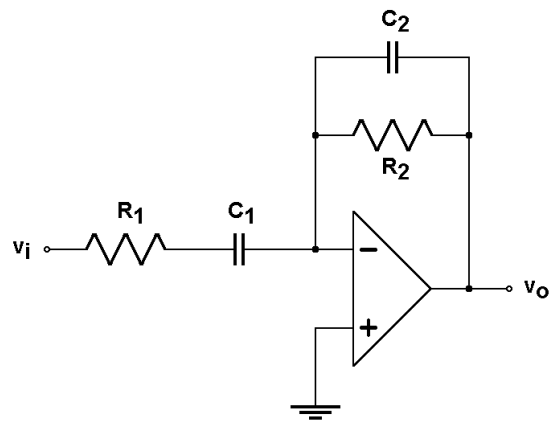
2.- El circuito representado es un diferenciador práctico que minimiza los problemas de ruido mediante la atenuación de las frecuencias altas.

a) Determinar la función de transferencia $v_o(j\omega) / v_i(j\omega)$.

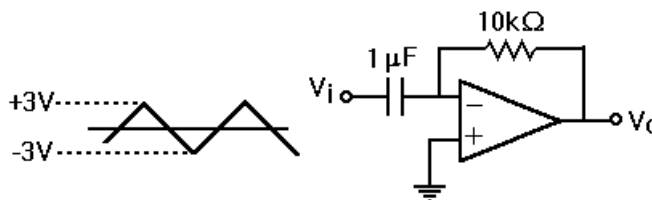
b) Si $R_1C_1 = R_2C_2$ ¿hasta qué frecuencias debe ser restringida la entrada para que el circuito funcione como diferenciador?, es decir, $v_o(j\omega) = cte \cdot j\omega v_i(j\omega)$.

c) Calcular la nueva función de transferencia cuando: (i) $C_1 \approx 0$, (ii) $C_2 \approx 0$, (iii) $C_1 \approx \infty$ y (iv) $C_2 \approx \infty$, describiendo el tipo de filtro obtenido en cada caso.

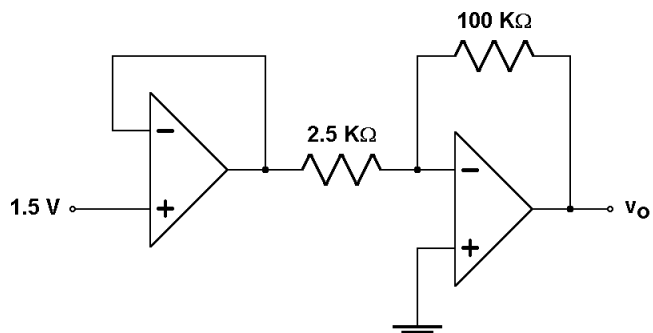
d) ¿Para qué margen de frecuencias de la señal de entrada el circuito se comporta como un filtro paso-bajo?



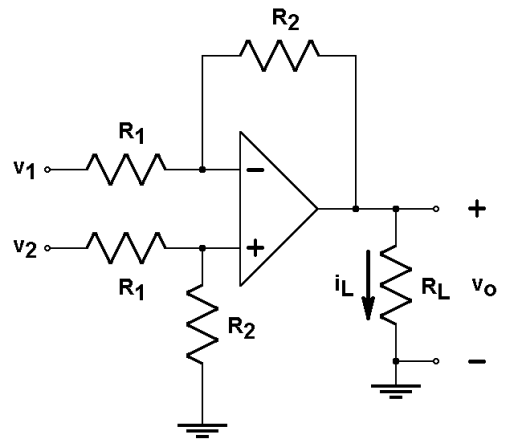
3.- Para el circuito derivador de la figura, determinar la forma y la amplitud de la onda de salida cuando a la entrada le suministramos una señal triangular de amplitud +/- 3V y frecuencia igual a 25Hz.



4.- Calcular la tensión de salida v_o en el siguiente circuito, suponiendo que los amplificadores operacionales son ideales.

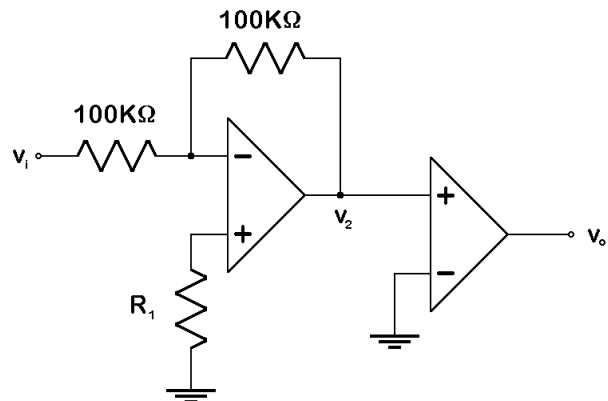


5.- ¿Cuál es el valor de v_2 necesario para producir $v_o = 500$ mV cuando $v_1 = 40$ mV, $R_1 = 50$ K Ω y $R_2 = 150$ K Ω ? ¿Cuál es el valor de la corriente de salida, i_L , en las condiciones anteriores y si $R_L = 4$ K Ω ? Calcular la corriente suministrada por el amplificador operacional a través de su terminal de salida.

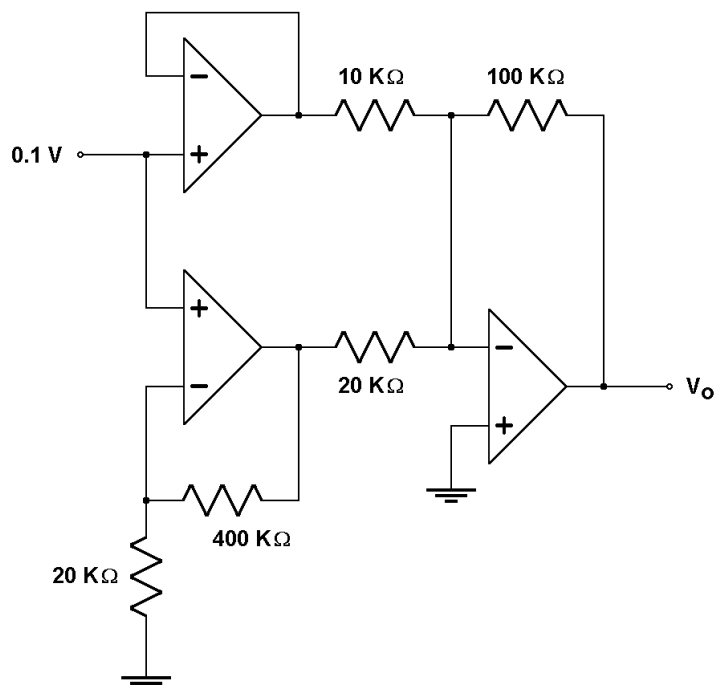


6.- En el circuito de la figura, los amplificadores operacionales, supuestos ideales, están alimentados con $\pm V_{cc} = \pm 12$ V. Suponiendo que la tensión de entrada toma valores en el rango -10 V $\leq v_i \leq +10$ V, calcular:

- La tensión intermedia v_2 en función de la tensión de entrada v_i .
- La tensión de salida v_o en función de la tensión de entrada v_i .

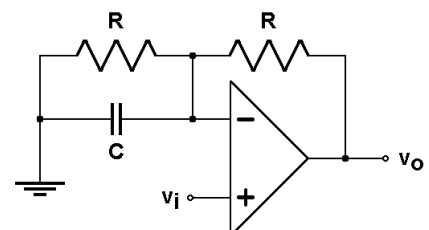


7.- En el circuito de la figura todos los amplificadores operacionales son ideales. Calcular la tensión de salida V_o .

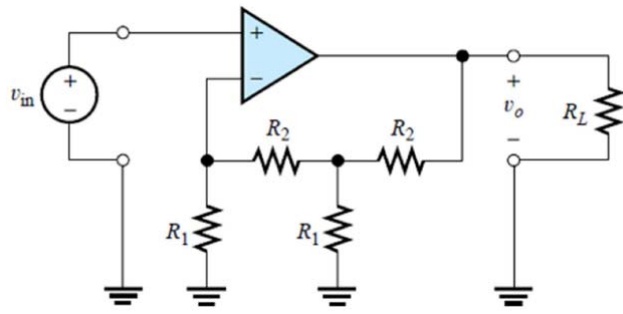


8.- En el circuito de la figura el amplificador operacional es ideal. Calcular:

- La ganancia de voltaje $A_V(f)$ y su módulo $|A_V(f)|$.
- Las dos asíntotas $f \rightarrow 0$ y $f \rightarrow \infty$ y su intersección.
- Dibujar esquemáticamente $|A_V(f)|$ y sus asíntotas.

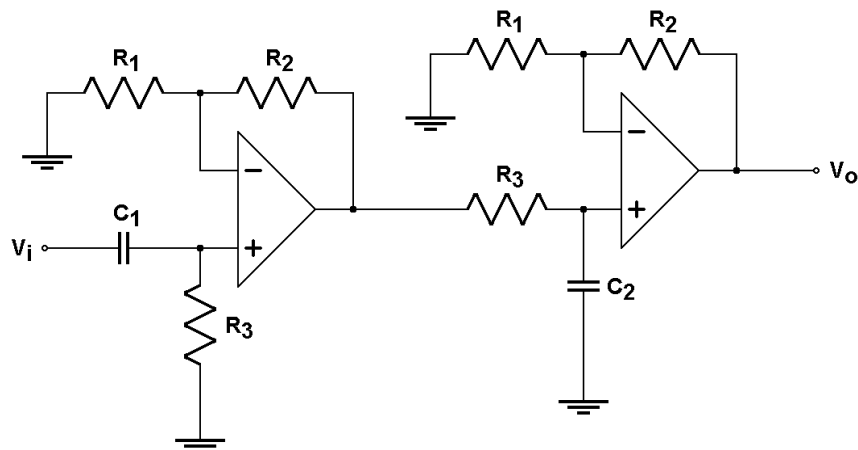


- 9.- (a) Obtener la expresión de la ganancia de tensión v_o/v_{in} del circuito que se muestra en la figura.
 (b) Evaluar la expresión para $R_1 = 1 \text{ k}\Omega$, $R_2 = 10 \text{ k}\Omega$.



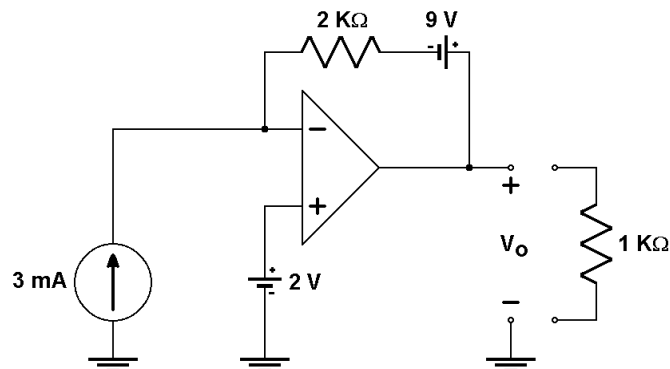
- 10.- Suponiendo los amplificadores operacionales ideales, y $R_1 = 2 \times 10^4 \Omega$, $R_2 = 2 \times 10^5 \Omega$ y $R_3 = 10^4 \Omega$:

- a) Calcular la ganancia de tensión, módulo y fase, para señales sinusoidales.
 b) Calcular los valores de C_1 y C_2 para que las frecuencias de corte a 3 dB ($|A^{m\acute{a}x.}|/2^{1/2}$) sean 20 Hz y 20 KHz para las etapas izquierda y derecha, respectivamente.
 c) Con los valores calculados en el apartado anterior, representar el módulo y la fase de la ganancia en función de la frecuencia.



- 11.- En el circuito de la figura:

- a) Calcular la tensión de salida en circuito abierto, V_o .
 b) Si se conecta la resistencia de $1 \text{ K}\Omega$ a la salida del circuito, calcular la intensidad I_o que suministra el operacional por su terminal de salida.

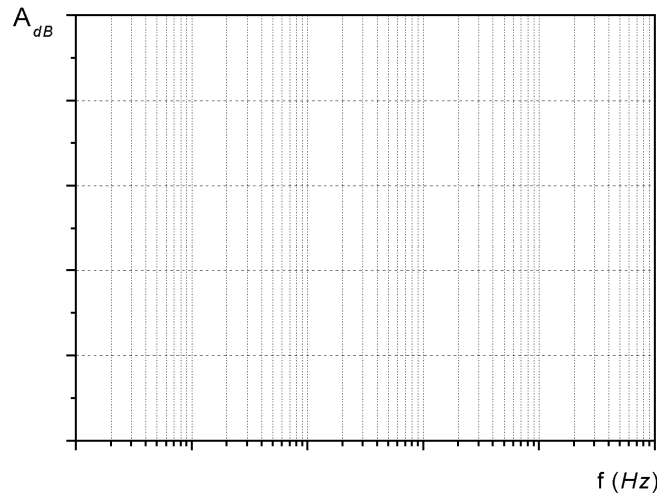
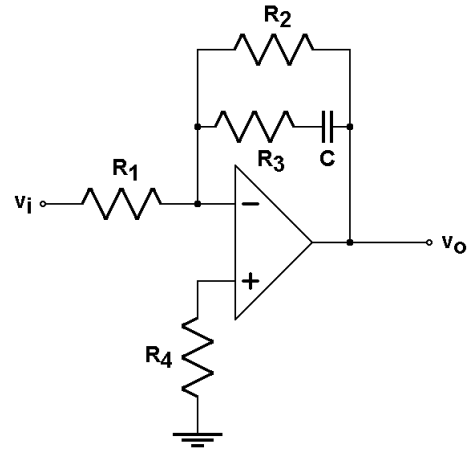


12.- El amplificador operacional del circuito siguiente se considera ideal.

- Hallar la expresión de la ganancia de voltaje, A_v , en función de la frecuencia, f . ($A_v = v_o/v_i$).
- Encontrar las frecuencias de corte para el módulo de la función obtenida.
- Calcular el módulo de la ganancia y hallar su valor en los casos $f \rightarrow 0$ y $f \rightarrow \infty$.

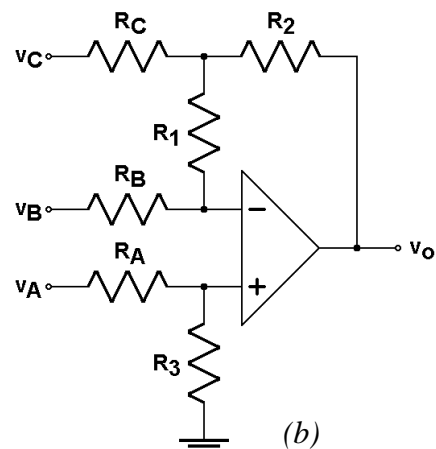
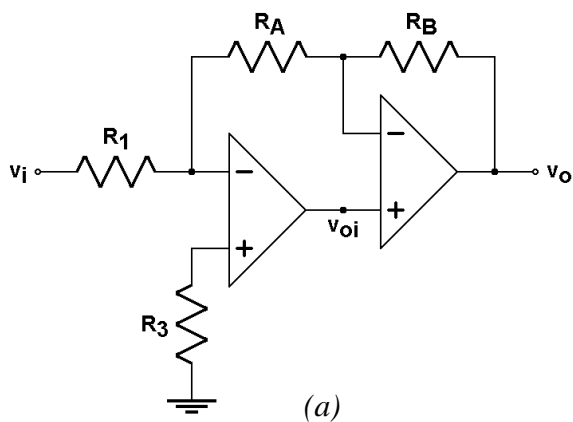
Suponiendo que $R_1 = 10 \text{ K}\Omega$, $R_2 = 100 \text{ K}\Omega$, $R_3 = 20 \text{ K}\Omega$, $R_4 = 9 \text{ K}\Omega$ y $C = 4 \text{ nF}$ ($1 \text{ nF} = 10^{-9} \text{ F}$):

- Representar $A_{dB} = 20 \log |A_v|$ en función de la frecuencia en escala logarítmica.



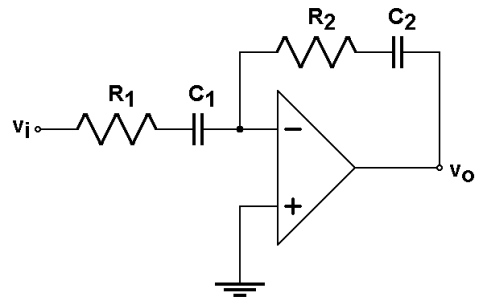
13.- Los amplificadores operacionales de los siguientes circuitos se suponen ideales.

- Deducir la característica de transferencia del circuito de la figura (a), así como la expresión de v_{oi} en función de v_i .
- Deducir la expresión de v_o , como función de los voltajes de entrada v_A , v_B y v_C , en el circuito de la figura (b).

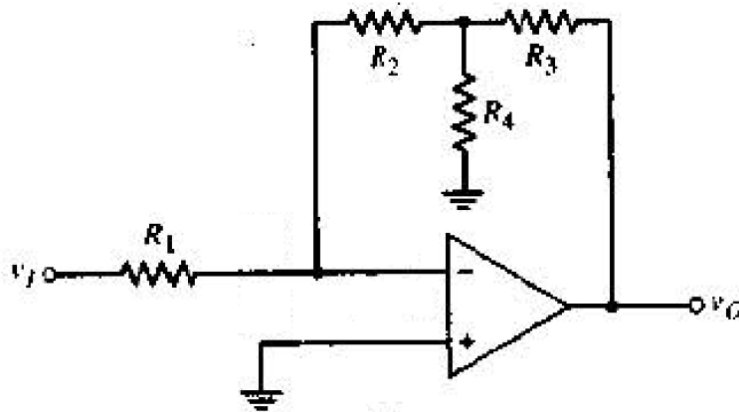


14.- Suponiendo que el amplificador operacional del siguiente circuito es ideal:

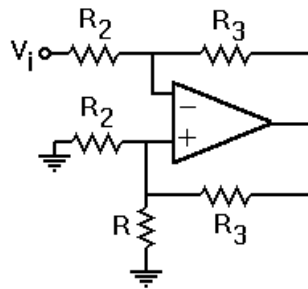
- Deducir la expresión de la ganancia de voltaje, $A_v = v_o/v_i$, en función de la frecuencia.
- Escribir, a partir de la anterior, las expresiones de su módulo y su ángulo de fase.
- Calcular la expresión del módulo de A_v en los límites de frecuencia $f \rightarrow 0$ y $f \rightarrow \infty$.



15.- Calcular la ganancia de tensión v_o/v_i del siguiente circuito.

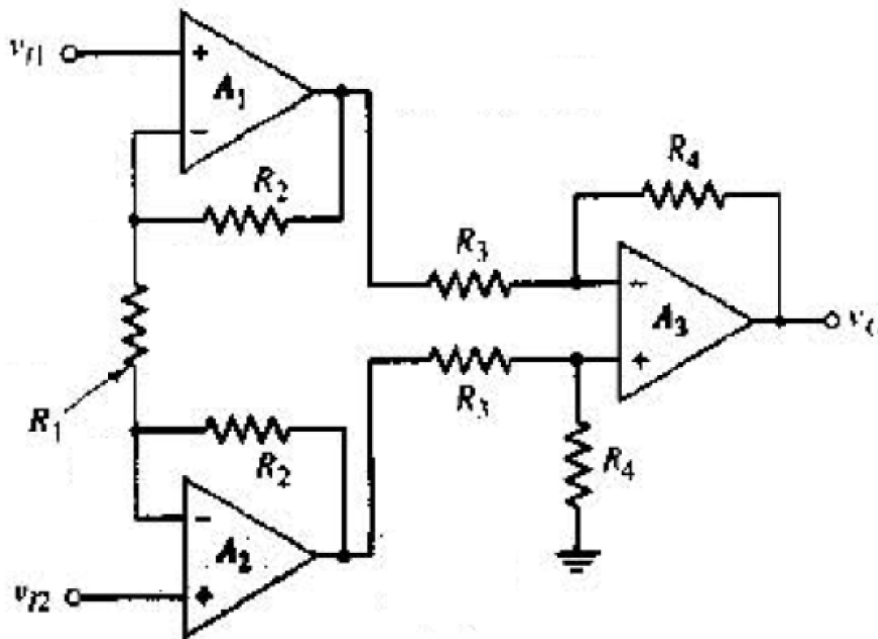


16.- Demostrar que el circuito de la figura se comporta, respecto a la carga R, como una fuente de corriente, gobernada por la tensión V_i



17.- Comprobar que el siguiente circuito tiene una tensión de salida igual a

$$v_o = \frac{R_4}{R_3} \left(1 + \frac{2R_2}{R_1} \right) (v_{i2} - v_{i1}).$$



18.- Suponiendo $V_{i1} = 14.7V$ y $V_{i2} = 10V$: (a) Determinar la corriente que circula por las resistencias de $2K\Omega$ y de $4K7\Omega$; (b) calcular las tensiones V_{O1} y V_{O2} ; (c) calcular la suma de las potencias disipadas en todas las resistencias, así como la suma de las potencias suministradas por los dos operacionales; (d) suponiendo $V_{i1}=V_{i2}=V_i$ determinar V_{O2} en función de V_i ; (e) para $V_i = 1V$ ¿cuál es la potencia disipada en una resistencia de $1K\Omega$ conectada entre V_{O1} y V_{O2} .

