

PROBLEMAS DE OSCILADORES DE MICROONDAS

Curso 10-11

PROBLEMA 1 (febrero 02)

Se pretende diseñar un oscilador a 5 GHz haciendo uso de un diodo Impatt del que sabemos que presenta, alrededor de esta frecuencia, un circuito equivalente como el de la figura 3.1.

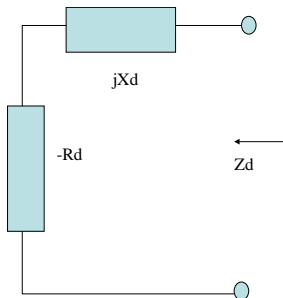


Figura 3.1

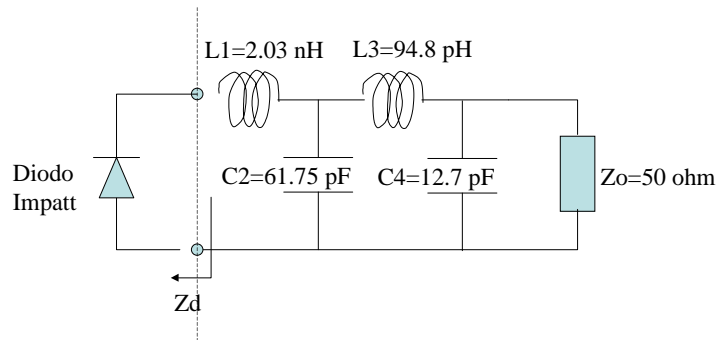
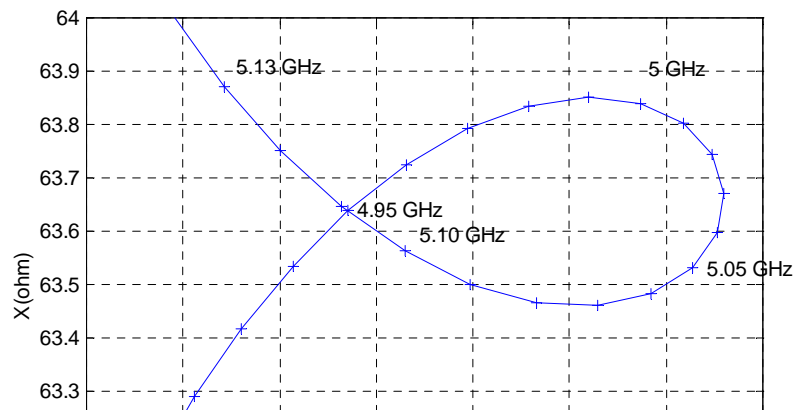


Figura 3.2

donde $X_D = -63.55 \text{ ohm}$ y $R_D = a + b \cdot I_{RF}^2$ (I_{RF} en A); la máxima corriente que recomienda el fabricante es de 1 A, a la que $R_D = 1 \text{ ohm}$. También se sabe que en pequeña señal ($I_{RF} \approx 0$) $R_D = 4 \text{ ohm}$.

- Calcular la máxima potencia de oscilación que podríamos obtener así como la corriente y la resistencia R_D a que la produce. (7 puntos, 10 minutos)
- Este diodo se conecta a una carga de 50 ohm a través de un circuito de sintonía como indica la figura 3.2 de forma que la curva de carga tendría la forma que indica la figura 3.3. Dibuje la curva del dispositivo y señale los posibles puntos de oscilación indicando aproximadamente la frecuencia de oscilación, la potencia y el carácter estable o no de la oscilación (debe entregar la hoja de enunciado con la curva) (13 puntos, 20 minutos)



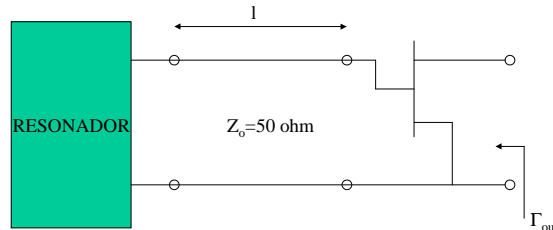
CLASES PARTICULARES, TUTORÍAS TÉCNICAS ONLINE
LLAMA O ENVÍA WHATSAPP: 689 45 44 70

ONLINE PRIVATE LESSONS FOR SCIENCE STUDENTS
CALL OR WHATSAPP: 689 45 44 70

Cartagena99

PROBLEMA 2 (febrero 99)

El círculo de inestabilidad a la salida ($|\Gamma_{out}|=1$) de un transistor a la frecuencia de 10 GHz en una carta de Smith de impedancias referido a 50 Ω viene dado por los siguientes parámetros: centro= 1_{90° ; radio =0.63; $|s_{22}|<1$.



Circuito oscilador en base a una línea de 50 Ω y un resonador.

Con el fin de realizar de realizar posteriormente un oscilador, se desea que el transistor presente a su salida resistencia negativa en un cierto margen de frecuencias para lo cual se utiliza un resonador que resuena a 10 GHz siendo la constante dieléctrica efectiva de la línea de 50 Ω es $\epsilon_{reff}=2$. El esquema eléctrico es el que se muestra en la figura:

- Suponiendo que el resonador está constituido por un circuito LC paralelo ideal, determine los valores de L , C y l para que a la salida del transistor se produzca resistencia negativa en todo el margen de ± 10 MHz alrededor de la frecuencia de 10 GHz y no fuera de él (suponga que los parámetros del transistor no varían en ese margen de frecuencias y desprecie también la variación de la longitud de onda)
- Independientemente del apartado anterior, se pretende caracterizar el resonador. Se ha medido que las pérdidas del mismo pueden venir dadas por una resistencia normalizada de 2. Determine el factor de calidad y el ancho de banda conseguido para una resonancia a 10 GHz.

PROBLEMA 3 (Septiembre 01)

Se quiere construir un oscilador a la frecuencia de 2 GHz basado en un transistor que va a funcionar con topología serie. La salida de dicho oscilador se va a tomar en el colector. Del transistor se conocen los parámetros S de dos terminales para configuración en emisor común y los parámetros equivalentes de tres terminales (el terminal 3 es el de emisor) que se dan a

CLASES PARTICULARES, TUTORÍAS TÉCNICAS ONLINE
LLAMA O ENVÍA WHATSAPP: 689 45 44 70

ONLINE PRIVATE LESSONS FOR SCIENCE STUDENTS
CALL OR WHATSAPP:689 45 44 70

Cartagena99

Frec.	S_{11}		S_{12}		S_{13}	
GHz	0.11- 0.77i		0.20+ 0.28i		0.69+ 0.49i	
2	0.78	-82	0.35	54	0.85	35
2	S_{21}		S_{22}		S_{32}	
2	1.85+ 2.32i		0.63- 0.61i		0.54- 1.22i	
2	2.96	51	0.88	-44	1.33	-66
2	S_{21}		S_{22}		S_{32}	
2	1.07- 1.05i		0.16+ 0.32i		-0.23+ 0.73i	
2	1.50	-45	0.36	63	0.77	108

a) Sabiendo que dispone de una bobina de 0.16 nH (en caso que la pudiera necesitar) determine, en la carta de Smith, el conjunto de cargas a sintetizar en el terminal correspondiente para que el dispositivo oscile a 2GHz. (10 puntos)

b) Con el fin de estabilizar la oscilación se decide cargar el terminal que queda libre (recuerde que la salida es por colector) con un resonador construido en tecnología microstrip. Para ello se dispone de un trozo de línea microstrip de 50 ohmios realizada en un substrato cuya permitividad efectiva es 4, la tangente de pérdidas 0.001, espesor 0.5mm y un conductor con conductividad de 5.8×10^7 S/m. La longitud de dicha tira es 10 mm. Construya el resonador indicando claramente cómo está constituido y por qué. (9 puntos)

c) Cuál es el margen de frecuencias en que puede variar la oscilación (5 puntos)

PROBLEMA 4 (septiembre 02)

Se diseña un oscilador mediante un diodo Gunn conectado en serie a un diodo Schottky varactor de unión abrupta. El varactor se puede modelar mediante una capacidad dada por (1) con $\zeta = 0,5$, $C_{j0} = 1$ pF y $V_{bi} = 1$ V. El modelo del Gunn es una impedancia constituida por tres elementos en serie: una resistencia de valor $R_D = -10$ Ohm, una capacidad $C_D = 1$ pF y una inducción parásita $L_p = 1$ nH. El oscilador se conecta a una línea de transmisión de longitud $\lambda/4$ e impedancia característica 10 Ohm, que se termina en una carga de 50 Ohm. Determinar las frecuencias de oscilación para una polarización del varactor de a) 0 V, b) -20 V.

$$(1) C_j(V_j) = \frac{C_{j0}}{\left(1 - \frac{V_j}{V_{bi}}\right)^\zeta}$$

PROBLEMA 5 (septiembre 99)

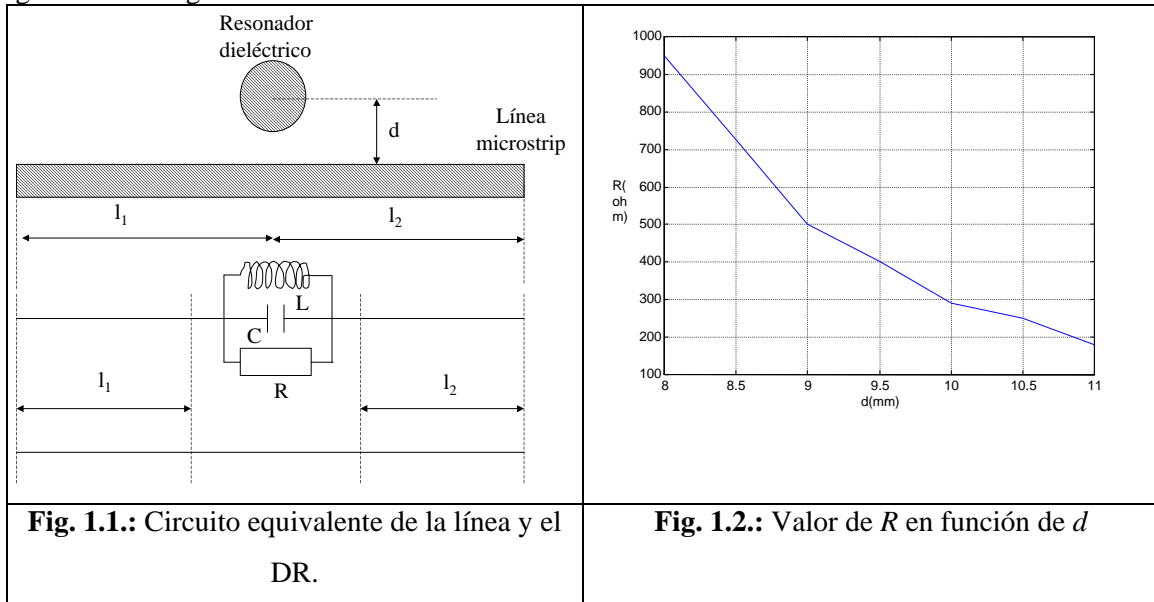
CLASES PARTICULARES, TUTORÍAS TÉCNICAS ONLINE
LLAMA O ENVÍA WHATSAPP: 689 45 44 70

ONLINE PRIVATE LESSONS FOR SCIENCE STUDENTS
CALL OR WHATSAPP: 689 45 44 70

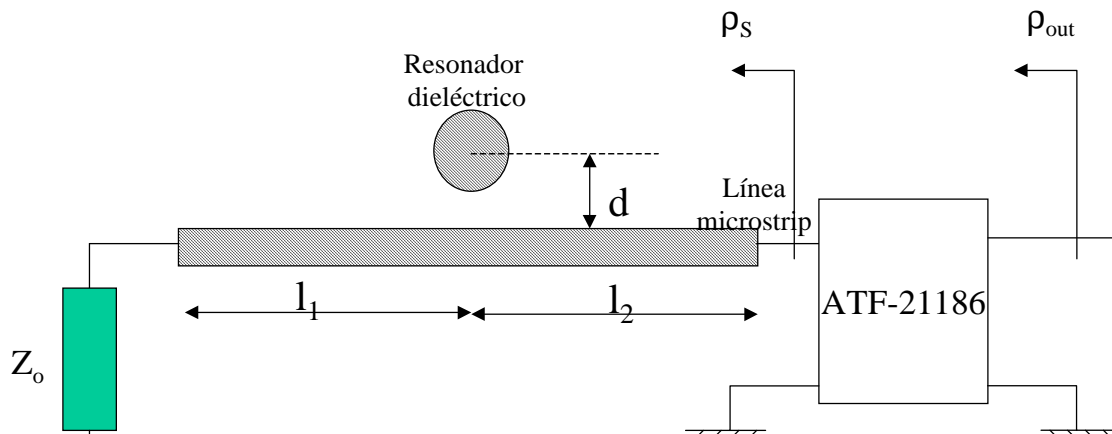
Cartagena99

resonador dieléctrico es 100 nH y que el Q externo vale 200. Determine el circuito equivalente de la línea indicando claramente el valor de todos sus parámetros. (2 puntos)

Independientemente del apartado anterior, este resonador acoplado a una línea microstrip de 50 Ω presenta un circuito equivalente formado por un circuito resonante paralelo como muestra la figura 1.1, donde la frecuencia de resonancia del circuito coincide con la del resonador y el valor de R depende de la distancia d de separación entre el DR y la línea como se indica en la gráfica de la figura 1.2.



- b) Indique de manera esquemática y precisa en qué consisten y cuáles son los pasos que habría que dar para construir el oscilador a 2 GHz con el transistor ATF-21186. (1 punto)
- c) Independientemente del proceso descrito en el apartado b, se configura el oscilador como indica la figura 1.3



CLASES PARTICULARES, TUTORÍAS TÉCNICAS ONLINE
LLAMA O ENVÍA WHATSAPP: 689 45 44 70

ONLINE PRIVATE LESSONS FOR SCIENCE STUDENTS
CALL OR WHATSAPP:689 45 44 70

Cartagena99

d) Calcule el margen de variación de los valores de l_2 y el ancho de banda que se obtiene sabiendo que la permitividad relativa efectiva para la línea de transmisión usada vale 4. (si los necesita tome los valores de L y C calculados en el apartado a) (2 puntos)

e) A la salida se conecta una carga de 50Ω . Proponga una red de adaptación de salida indicando claramente los valores de las impedancias que debe adaptar. (No es necesario que dé los valores de los elementos de la red, sólo describa cómo es e indique los valores que adapta). (1 puntos)

f) En una primera aproximación la potencia de oscilación puede venir dada por la diferencia entre la potencia de salida (P_{out}) y la de entrada (P_{in}). Sabiendo que la potencia de salida del oscilador puede venir dada por:

$$P_{out} = P_{sat} \cdot \left[1 - e^{-\frac{G_o \cdot P_{in}}{P_{sat}}} \right]$$

donde P_{sat} es la potencia de saturación, G_o es la ganancia en pequeña señal y P_{in} la potencia de entrada, determine la máxima potencia de oscilación del oscilador formado por el ATF-21186. (2 puntos)

PROBLEMA 6

Una red de área local requiere un oscilador a 2.4GHz. Diseñe un resonador dieléctrico utilizando una configuración serie con un transistor bipolar con los siguientes parámetros S: $s_{11} = 1.8_{130^\circ}$, $s_{12} = 0.4_{43^\circ}$, $s_{21} = 3.8_{36^\circ}$, $s_{22} = 0.7_{-63^\circ}$. Determine el coeficiente de acoplo requerido para el resonador dieléctrico y la red de adaptación para la terminación dada. Se asume un Q descargado de 1000.

PROBLEMA 7

Diseñe un oscilador a 4 GHz con un FET en puerta común con una inductancia en serie con la puerta de valor 5 nH con el fin de aumentar su inestabilidad. Elija una red de terminación para adaptar a 50 ohm. Los parámetros S que suministra el fabricante son: $s_{11} = 0.72_{-116^\circ}$, $s_{12} = 0.03_{57^\circ}$, $s_{21} = 2.6_{57^\circ}$, $s_{22} = 0.73_{-54^\circ}$.

The logo for Cartagena99 features the text 'Cartagena99' in a stylized, blue, serif font. The '99' is significantly larger and more prominent than the 'Cartagena' part. The text is set against a light blue background with a subtle gradient and a soft shadow effect.

CLASES PARTICULARES, TUTORÍAS TÉCNICAS ONLINE
LLAMA O ENVÍA WHATSAPP: 689 45 44 70

ONLINE PRIVATE LESSONS FOR SCIENCE STUDENTS
CALL OR WHATSAPP:689 45 44 70