

Tema 4: Antenas lineales

- 4.1 Dipolos eléctricos
 - 4.2 Balunes
 - 4.3 El monopolo sobre un plano conductor
 - 4.4 Dipolos paralelos a un plano conductor
 - 4.5 Antenas Yagi-Uda
 - 4.6 Otras antenas lineales
-

En los Temas 4 y 5 se van a presentar los fundamentos de las antenas más frecuentemente utilizadas. En este tema se estudiarán así algunas de las antenas lineales más típicas, dejando para el Tema 5 la presentación de las grandes antenas de comunicaciones: agrupaciones (arrays) de antenas y antenas de apertura.

Bajo la denominación de antenas lineales se estudian las construidas con hilos conductores eléctricamente delgados, de diámetro muy pequeño comparado con la longitud de onda. En esas condiciones las corrientes fluyen longitudinalmente sobre la superficie del hilo. Para calcular los campos radiados se modelan como una línea de corriente infinitamente delgada coincidente con el eje del conductor real, que soporta en cada punto un valor de corriente idéntico al que transporta la corriente superficial real en el contorno de la sección correspondiente a ese punto. A partir de este modelo de la corriente eléctrica se calcula el potencial vector magnético haciendo uso de la aproximación de corrientes

**CLASES PARTICULARES, TUTORÍAS TÉCNICAS ONLINE
LLAMA O ENVÍA WHATSAPP: 689 45 44 70**

**ONLINE PRIVATE LESSONS FOR SCIENCE STUDENTS
CALL OR WHATSAPP:689 45 44 70**

Cartagena99

4.1 Dipolos eléctricos

Un dipolo eléctrico está normalmente constituido por dos varillas conductoras rectilíneas de igual longitud $L/2$ que se excitan mediante una línea de transmisión bifilar que genera una diferencia de tensión en sus bornes, provocando una distribución de corriente en las varillas, que en primera aproximación se puede considerar como la de la línea de transmisión en circuito abierto (4.1) (onda estacionaria de corriente), tal como se justificó en el Tema 1. Este modelo, si bien no es exacto, permite obtener expresiones analíticas del campo radiado, y constituye una buena aproximación para dipolos resonantes (de longitud total L próxima a media longitud de onda). Obviamente, para dipolos de longitud igual a la longitud de onda, esta expresión da un cero de corriente en su centro, que no concuerda con la realidad, tal como puede verse en la Figura 4.2, donde se presenta la distribución de corriente obtenida mediante el método de los momentos. En la Figura 4.1 se presenta la geometría del dipolo y las distribuciones de corriente para distintas longitudes con el modelo de línea de transmisión.

$$I(z) = I_m \text{sen} \left[k_0 \left(\frac{L}{2} - |z| \right) \right] \quad |z| < \frac{L}{2} \tag{4.1}$$

La corriente de alimentación I_{IN} vale:

$$I_{IN} = I(z=0) = I_m \text{sen} \left[k_0 \left(\frac{L}{2} \right) \right] \tag{4.2}$$

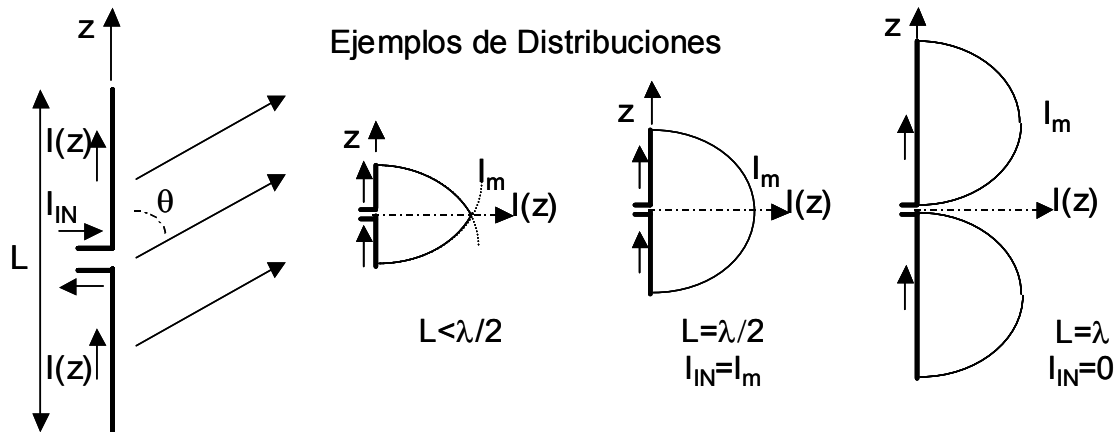


Figura 4.1: Geometría del dipolo eléctrica y distribuciones de corriente con el modelo de línea de transmisión



CLASES PARTICULARES, TUTORÍAS TÉCNICAS ONLINE
LLAMA O ENVÍA WHATSAPP: 689 45 44 70

ONLINE PRIVATE LESSONS FOR SCIENCE STUDENTS
CALL OR WHATSAPP:689 45 44 70

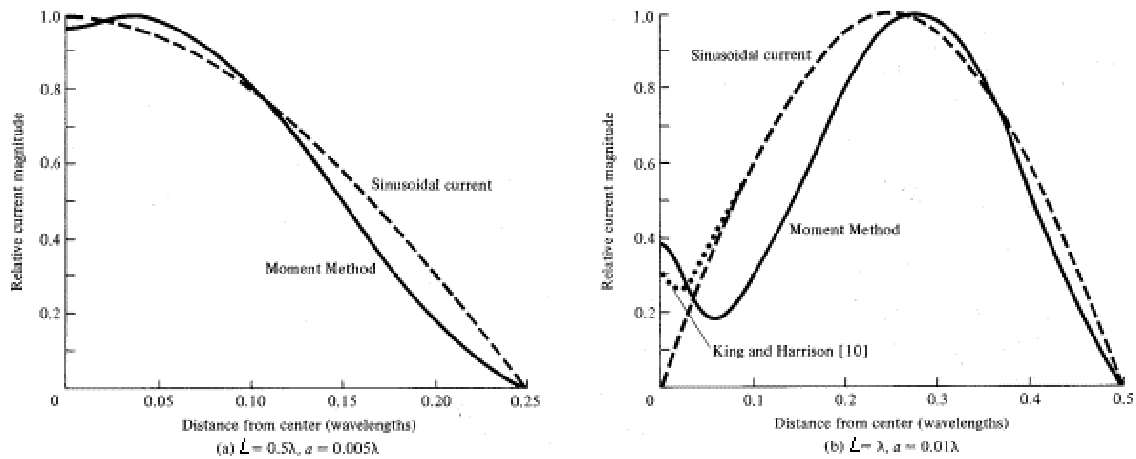


Figura 4.2: Distribuciones de corriente obtenidas mediante el método de los momentos

En el caso de dipolos cuya longitud sea muy inferior a la longitud de onda hablamos de **dipolos cortos**. Según el modelo de corriente de la Expresión (4.1), para el dipolo corto ésta se puede aproximar por una corriente triangular como la de la Figura 4.3.a. Recordemos que la distribución de corriente del elemento eléctrico ideal analizado en el Tema 1, era rectangular como muestra dicha Figura 4.3.b



Figura 4.3: Distribución de corriente del dipolo corto y del elemento de corriente

Ejemplo 4.1: Dipolo corto

Calcule y compare la directividad y la resistencia de radiación de un dipolo corto real y un dipolo ideal de Hertz de la misma longitud. ¿Cómo se puede hacer la distribución de corriente del dipolo real más uniforme?

CLASES PARTICULARES, TUTORÍAS TÉCNICAS ONLINE
LLAMA O ENVÍA WHATSAPP: 689 45 44 70

ONLINE PRIVATE LESSONS FOR SCIENCE STUDENTS
CALL OR WHATSAPP:689 45 44 70

Cartagena99

$$\vec{A} = \frac{\mu_0}{4\pi r} \int_{C'} I(\vec{r}') e^{jk_0 \vec{r} \cdot \vec{r}'} d\vec{l}' = \frac{\mu_0}{4\pi r} \int_{-\ell/2}^{\ell/2} I(z) e^{jk_0 z \cos \theta} \hat{z} dz'$$

Como los dipolos son eléctricamente cortos, en la integral anterior el término de fase $e^{jk_0 \vec{r} \cdot \vec{r}'} = e^{jk_0 z' \cos \theta'} \approx 1$, con lo que la integral resulta:

$$\vec{A} = \hat{z} \frac{\mu_0}{4\pi r} \int_{-\ell/2}^{\ell/2} I(z) dz' = (\cos \theta \hat{r} - \sin \theta \hat{\theta}) \frac{\mu_0}{4\pi r} \int_{-\ell/2}^{\ell/2} I(z) dz'$$

El campo radiado se obtiene como:

$$\vec{E} = -j\omega(A_\theta \hat{\theta} + A_\phi \hat{\phi}) = \hat{\theta} j\omega \mu_0 \frac{e^{-jk_0 r}}{4\pi r} \sin \theta \int_{-\ell/2}^{\ell/2} I(z) dz'$$

El diagrama de radiación (de potencia) para ambos dipolos es independiente del valor absoluto del campo (valor normalizado) y vale $\sin^2 \theta$. Este diagrama tiene simetría de revolución según ϕ .

Como el diagrama de radiación es igual, la directividad tendrá que ser también igual. Esta se calcula a partir de la expresión siguiente y su valor es **1.5**.

$$D_o = \frac{4\pi}{\int_{4\pi} f(\theta, \phi) d\Omega}$$

La potencia radiada P_{rad} se obtiene:

$$P_{rad} = \int_{4\pi} U(\theta, \phi) d\Omega = \iint_{4\pi} r^2 \frac{|E(\theta, \phi)|^2}{2\eta_0} \sin \theta d\theta d\phi$$

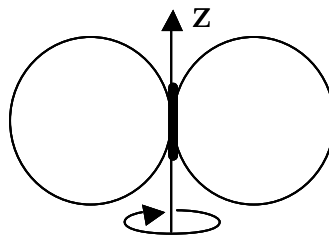


Diagrama de radiación del dipolo corto

Aplicando la expresión anterior se obtiene:

**CLASES PARTICULARES, TUTORÍAS TÉCNICAS ONLINE
LLAMA O ENVÍA WHATSAPP: 689 45 44 70**

**ONLINE PRIVATE LESSONS FOR SCIENCE STUDENTS
CALL OR WHATSAPP:689 45 44 70**

Cartagena99

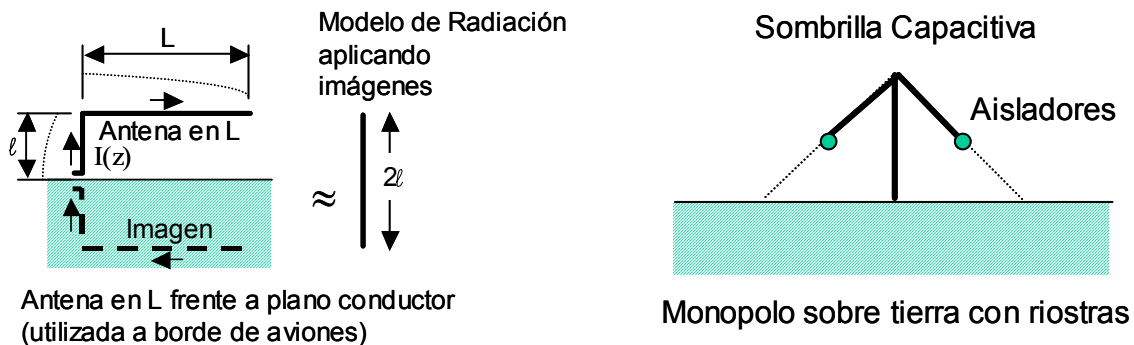
Para el dipolo corto real (corriente triangular):
$$P_{\text{rad,real}} = \frac{\pi}{12} \eta_0 |I_0|^2 \left(\frac{\ell}{\lambda}\right)^2 = \frac{P_{\text{rad,ideal}}}{4}$$

La resistencia de radiación se calcula como: $R_{\text{rad}} = \frac{2P_{\text{rad}}}{|I_0|^2}$, y su valor para cada uno de los casos es:

Para el dipolo ideal de Hertz:
$$R_{\text{rad,ideal}} = 80\pi^2 \left(\frac{\ell}{\lambda}\right)^2$$

Para el dipolo corto real:
$$R_{\text{rad,real}} = 20\pi^2 \left(\frac{\ell}{\lambda}\right)^2 = \frac{R_{\text{rad,ideal}}}{4}$$

Estas resistencias de radiación suelen ser muy bajas (por ejemplo, para $\ell=0.1\lambda$, son de 8 y 2Ω respectivamente), lo que dificulta su adaptación a las líneas de transmisión e impedancias de salida de los transmisores. Además, con corriente triangular el rendimiento de radiación del dipolo es menor. Conviene, por lo tanto, trabajar con estructuras excitadas con corriente uniforme, lo cual se puede conseguir cargando capacitivamente los extremos de los dipolos, como muestra la Figura para el caso de monopolos. En el caso de dipolos se haría cargando ambos extremos.



Monopolos cortos con elementos capacitivos para uniformizar la corriente

Para dipolos de mayor longitud ya no se puede aproximar el término de fase en la integral del potencial, tal como se ha hecho en el Ejemplo 4.1. Para obtener expresiones analíticas del campo radiado, se utiliza la distribución de corriente aproximada de onda estacionaria, y las expresiones del Tema 1:

CLASES PARTICULARES, TUTORÍAS TÉCNICAS ONLINE
LLAMA O ENVÍA WHATSAPP: 689 45 44 70

ONLINE PRIVATE LESSONS FOR SCIENCE STUDENTS
CALL OR WHATSAPP:689 45 44 70

Cartagena99

$$\vec{E} = -j\omega(A_\theta \hat{\theta} + A_\phi \hat{\phi}) = j\eta \frac{e^{-jk_0 r}}{2\pi r} I_m \frac{\cos\left(\frac{k_0 L}{2} \cos\theta\right) - \cos\left(\frac{k_0 L}{2}\right)}{\sin\theta} \hat{\theta} \quad (4.4)$$

Como se puede observar en la Expresión (4.4) el campo radiado está polarizado linealmente según la dirección θ y tiene simetría de revolución con la coordenada ϕ , del mismo modo que tiene simetría de revolución el propio dipolo. De hecho, se ha situado el dipolo alineado con el eje z para aprovechar dicha simetría de revolución y, que de este modo las expresiones resulten más sencillas. En la Figura 4.4 se muestra la polarización del campo eléctrico generado por el dipolo en zona lejana, para dos direcciones de propagación. En ambas se observa que dicho campo está alineado según la dirección θ , que en el caso de propagación en la dirección ortogonal al dipolo (la de máxima radiación) coincide con la dirección z .

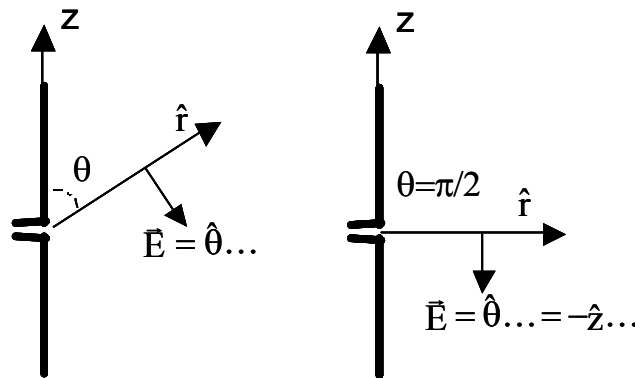


Figura 4.4: Polarización del campo creado por el dipolo

El diagrama de radiación de campo se obtiene normalizando la expresión (4.4). Como se puede observar dicho diagrama depende de la longitud del dipolo. En la Figura 4.5 se muestran los diagramas de radiación para algunos casos particulares.

$\frac{\cos\left(\frac{\pi}{2} \cos\theta\right)}{\sin\theta} \quad L=0.5\lambda$	$\frac{1 + \cos(\pi \cos\theta)}{2\sin\theta} \quad L=\lambda$	$\frac{\cos\left(\frac{3\pi}{2} \cos\theta\right)}{\sin\theta} \quad L=1.5\lambda$
---	--	--

Cartagena99

CLASES PARTICULARES, TUTORÍAS TÉCNICAS ONLINE
LLAMA O ENVÍA WHATSAPP: 689 45 44 70

ONLINE PRIVATE LESSONS FOR SCIENCE STUDENTS
CALL OR WHATSAPP:689 45 44 70

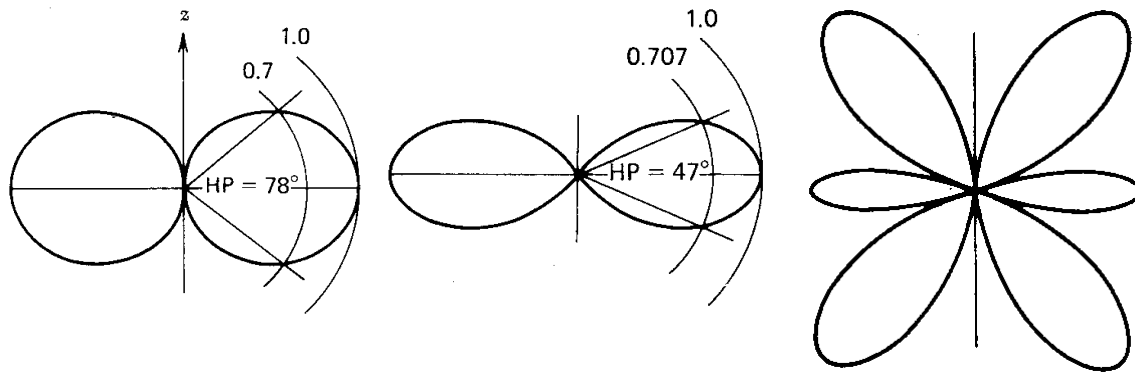


Figura 4.5: Diagramas de radiación de campo para diferentes longitudes del dipolo

Como puede observarse, los diagramas de radiación presentan un máximo en el plano transversal al dipolo, siempre que su longitud eléctrica sea inferior a 1.25λ . A partir de 1.25λ , el diagrama de radiación presente múltiples lóbulos principales, con lo que se reduce su directividad.

Con las expresiones estudiadas en el Tema 2, se puede calcular las directividades y resistencias de radiación de cada uno de los dipolos anteriores. El Cuadro 4.1 reúne dichos valores. Se puede observar que la directividad aumenta conforme se va estrechando el haz, es decir, conforme el dipolo se va haciendo más largo hasta llegar a la situación de diagrama multilobulado. La resistencia de radiación, con modelo de onda estacionaria, se hace infinito para el caso del dipolo igual a la longitud de onda. Aunque este valor no es exacto, sí pone de manifiesto que la resistencia de radiación de estos dipolos anti-resonantes suelen ser muy altas como se puede ver en la Figura 4.6, en la que se presenta la impedancia de entrada de dipolos reales en función de su longitud eléctrica ($L/\lambda = 2H/\lambda$), y de su relación de aspecto (H/a , siendo a el radio de la varilla)

Longitud	Directividad	Resistencia radiación
$<0.3\lambda$	1.5	$R_{\text{rad}} = 20\pi^2 \left(\frac{L}{\lambda}\right)^2$
0.5λ	1.64	73Ω
λ	2.41	∞

CLASES PARTICULARES, TUTORÍAS TÉCNICAS ONLINE
LLAMA O ENVÍA WHATSAPP: 689 45 44 70

ONLINE PRIVATE LESSONS FOR SCIENCE STUDENTS
CALL OR WHATSAPP:689 45 44 70

Cartagena99

Como se observa en la Figura 4.6 la condición de resonancia se obtiene para longitudes ligeramente inferiores a media longitud de onda (en torno a $0.46\lambda-0.48\lambda$). En esta situación de resonancia, la parte real de la impedancia de entrada se sitúa entre 70 y 80Ω , dependiendo del grosor del dipolo. Las gráficas de la Figura 4.6 también ponen de manifiesto que la variación de la impedancia de entrada con la frecuencia (movimiento en eje de abscisas en la figura) es menor cuanto mayor es el grosor del dipolo, por lo que los dipolos más gruesos se pueden adaptar en una banda más ancha.

Como conclusión del estudio de los diagramas y de las impedancias de entrada es fácil entender que los dipolos resonantes son los más ampliamente utilizados a nivel práctico, aunque presenten una menor directividad.

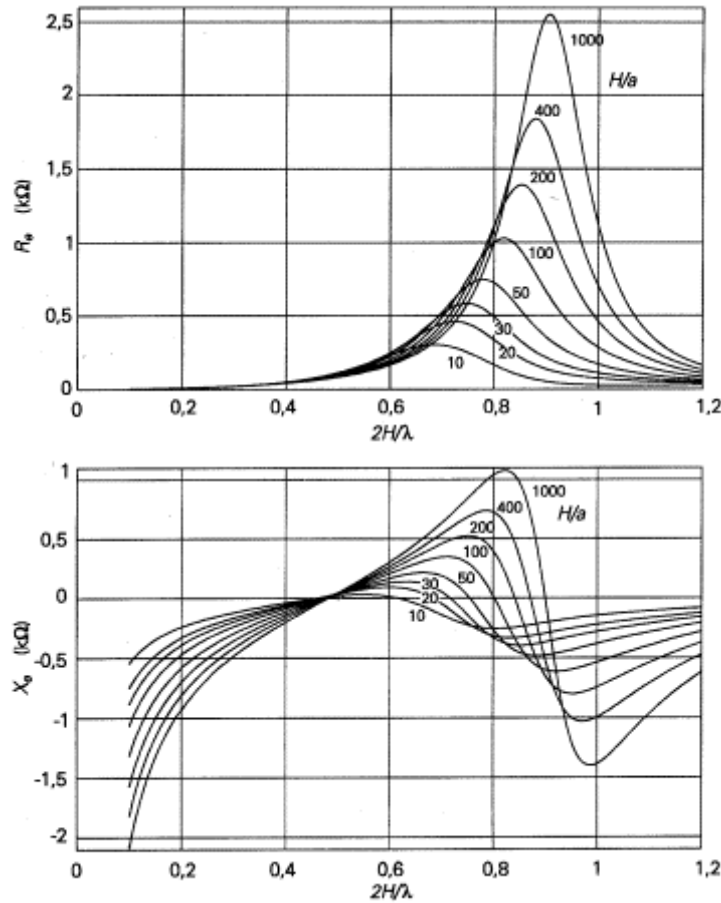


Figura 4.6: Impedancia de entrada del dipolo

CLASES PARTICULARES, TUTORÍAS TÉCNICAS ONLINE
LLAMA O ENVÍA WHATSAPP: 689 45 44 70

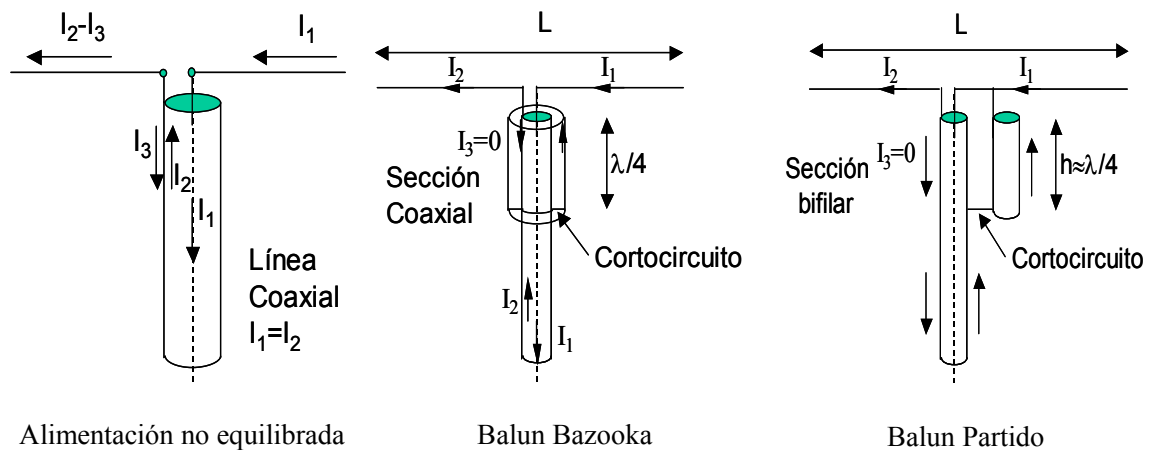
ONLINE PRIVATE LESSONS FOR SCIENCE STUDENTS
CALL OR WHATSAPP:689 45 44 70

Cartagena99

4.2 Balunes

Uno de los problemas que surge cuando se utilizan dipolos es el de alimentar los dos brazos simétricamente, con líneas asimétricas como el cable coaxial o líneas microstrip. Para excitar los dipolos de forma adecuada se utilizan los “Balunes”, que son dispositivos que transforman una línea balanceada en otra no balanceada (**balanced** to **unbalanced**). Los balunes más sencillos incorporan secciones de línea de transmisión de cuarto de longitud de onda cortocircuitadas. En la Figura 4.7 se presenta una estructura sin simetrizar, un balun bazooka y un balun partido. Como puede verse, en el caso de no utilizar balun, la corriente I_3 que fluye por el exterior del cable coaxial desequilibra la alimentación de los dos brazos del dipolo. Los balunes se diseñan para anular dicha corriente. Por ejemplo, el balun bazooka utiliza una sección coaxial de longitud $\lambda/4$, definida por el exterior del cable coaxial de alimentación, como conductor interno, y un tubo metálico concéntrico de mayor diámetro como conductor externo, que se une (cortocircuita) con el interior a $\lambda/4$. De este modo, en el extremo superior (punto de unión con el dipolo), este cortocircuito se transforma en un circuito abierto, impidiendo el flujo de la corriente I_3 del exterior del coaxial que ocasionaría el desequilibrio.

En el balun partido, la sección $\lambda/4$ es de tipo bifilar, y está constituido por el exterior del cable coaxial y una barra del mismo diámetro añadida. Este balun se utiliza habitualmente en paneles de dipolos enfrentados a planos de masa. Existen otras muchas configuraciones de balunes de tipo impreso, utilizando ferritas, de banda ultra-ancha (usando simultáneamente varias secciones $\lambda/4$)...



CLASES PARTICULARES, TUTORÍAS TÉCNICAS ONLINE
 LLAMA O ENVÍA WHATSAPP: 689 45 44 70

ONLINE PRIVATE LESSONS FOR SCIENCE STUDENTS
 CALL OR WHATSAPP:689 45 44 70

Cartagena99

4.3 El monopolo sobre un plano conductor

Si se aplica el teorema de las imágenes a un dipolo resulta que se puede sustituir éste por un elemento de corriente de longitud mitad y un plano conductor perfecto. Este elemento es el **monopolo**. Antes de analizar el monopolo, recordemos el Teorema de las Imágenes en electrodinámica: éste es una consecuencia del teorema de Unicidad de las Ecuaciones de Maxwell, en el aspecto que el campo dentro de una región delimitada por una superficie sobre la que se dan unas mismas condiciones de contorno, sobre los campos tangenciales eléctrico o magnético, es único. Si situamos un plano conductor perfecto en la superficie $z=0$, tenemos un campo eléctrico tangencial nulo sobre dicha superficie. Si se elimina dicho plano conductor, y se dispone una geometría que genere en dicho plano $z=0$ las mismas condiciones de campo eléctrico tangencial nulo, tendremos que la solución de campo eléctrico y magnético en la región $z \geq 0$ debe ser la misma. En la Figura 4.8 se muestra un esquema de aplicación del teorema de las imágenes en electrodinámica, donde se presentan las cargas y corrientes imagen necesarias para satisfacer la condición de campo eléctrico tangencial nulo en el plano $z=0$.

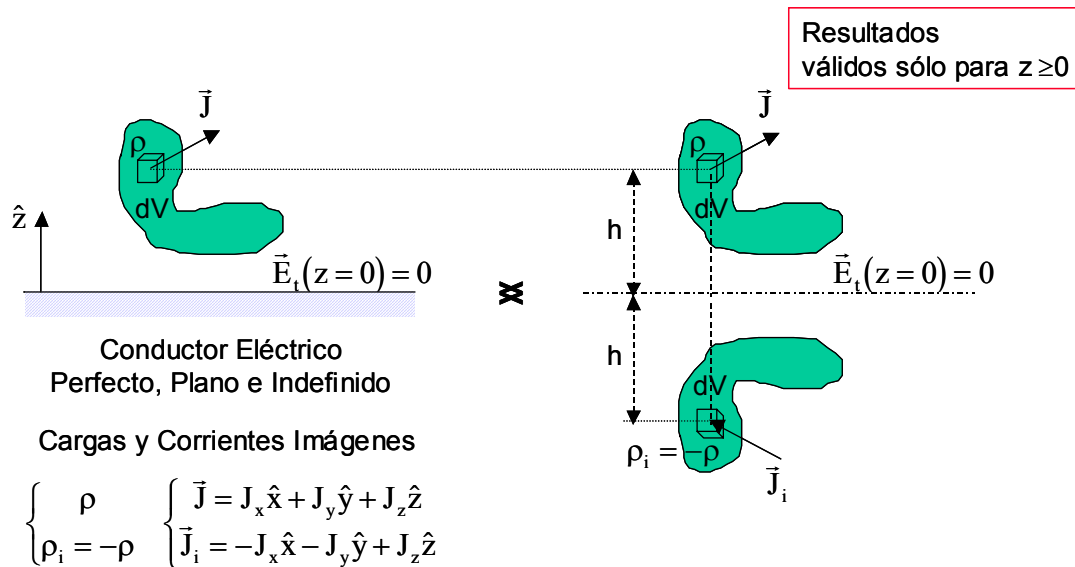


Figura 4.8: Teorema de las Imágenes en Electrodinámica

La aplicación de este teorema al caso del dipolo es inmediata, permitiendo sustituir el dipolo por un monopolo sobre un plano conductor perfecto. Este hecho tiene una aplicación práctica muy importante, desde el momento en el que la superficie terrestre puede hacer de plano de masa, y es que se permite reducir a la mitad la longitud total de la antena, lo que resulta muy útil en muchas aplicaciones. En la Figura 4.9 se muestra la aplicación de este teorema para conseguir el monopolo. Otra ventaja es la forma de

CLASES PARTICULARES, TUTORÍAS TÉCNICAS ONLINE
LLAMA O ENVÍA WHATSAPP: 689 45 44 70

ONLINE PRIVATE LESSONS FOR SCIENCE STUDENTS
CALL OR WHATSAPP:689 45 44 70



el semiespacio superior tiene que ser el mismo que el campo radiado por el dipolo, mientras que en el semiespacio inferior el campo radiado debe ser nulo debido a la presencia del conductor eléctrico perfecto, la intensidad de radiación del monopolo debe ser la mostrada en (4.5). Del mismo modo, la potencia radiada por el monopolo se calcula según (4.6) obteniendo que es la mitad de la potencia radiada por un dipolo. De este modo, la directividad del monopolo (4.7) será el doble de la directividad del dipolo. La impedancia de entrada (4.8) del monopolo es la mitad de la del dipolo, por lo que la impedancia de entrada para el monopolo resonante se encuentra entre 35 y 40 Ω .

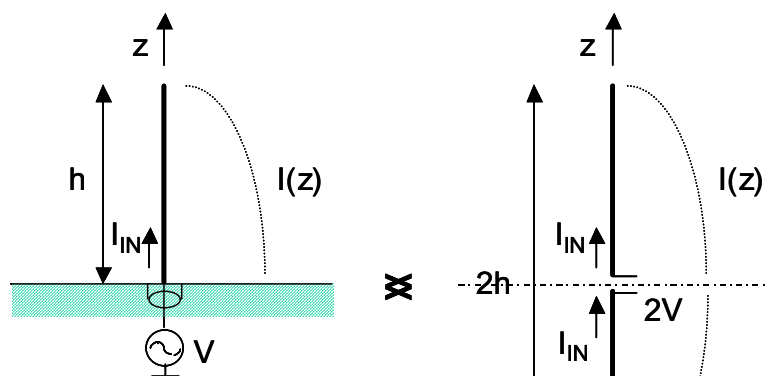
$$\begin{aligned} U_m &= U_d \quad (0 \leq \theta \leq \pi/2) \\ U_m &= 0 \quad (\pi/2 \leq \theta \leq \pi) \end{aligned} \quad (4.5)$$

$$P_{\text{rad,m}} = \int_{\phi=0}^{2\pi} \int_{\theta=0}^{\pi/2} U_m(\theta, \phi) \sin\theta \, d\theta \, d\phi = \frac{1}{2} P_{\text{rad,d}} \quad (4.6)$$

$$D_m = 4\pi \frac{U_m}{P_{\text{rad,m}}} = 2D_d \quad (4.7)$$

$$Z_{\text{in,m}} = \frac{V}{I} = \frac{1}{2} \frac{2V}{I} = \frac{1}{2} Z_{\text{in,d}} \quad (4.8)$$

La aplicación más típica de los monopolos es como antenas de radiodifusión. Estos mástiles radiantes se apoyan en tierra sobre una red radial de varillas que sirve para mejorar la conductividad de la tierra en las proximidades de su base y así reducir sus pérdidas. Si consideramos la frecuencia típica de 1 MHz para radiodifusión en onda media, tenemos que un cuarto de longitud de onda corresponde a 75 metros, aunque se trate de una antena eléctricamente pequeña. Otras veces, el plano conductor se sustituye por cuatro varillas radiales. Esto hace que el diagrama de radiación no sea estrictamente el del monopolo sobre plano conductor, sino que exista radiación en el semiespacio inferior y además el máximo de radiación se encuentre algo elevado.



**CLASES PARTICULARES, TUTORÍAS TÉCNICAS ONLINE
LLAMA O ENVÍA WHATSAPP: 689 45 44 70**

**ONLINE PRIVATE LESSONS FOR SCIENCE STUDENTS
CALL OR WHATSAPP:689 45 44 70**

Cartagena99

4.4 Dipolos paralelos a un plano conductor

El Teorema de las Imágenes también se puede aplicar para dipolos paralelos a un plano conductor. Esta configuración se aplica tanto con dipolos aislados, como es el caso de dipolos utilizados en alimentadores de reflectores en las bandas de UHF, como en agrupaciones de dipolos, como es el caso de los paneles de dipolos de las antenas sectoriales de GSM en la banda de 900 MHz. En la Figura 4.10 se muestra la aplicación del teorema de las imágenes para esta aplicación. Cuando la altura sobre el plano de masa es muy pequeña, los campos generados por el dipolo y por su imagen se suman en oposición de fase y el campo radiado total es muy pequeña (la resistencia de radiación es muy pequeña). Éste es el caso de la línea de transmisión. Sin embargo, cuando la distancia al plano de masa se hace igual a $\lambda/4$ el campo se duplica respecto al del dipolo aislado en la dirección del eje z positivo. Obviamente, no existe radiación en el semiespacio inferior por la presencia del plano de masa. La densidad de potencia en dicha dirección aumenta en un factor de 4 respecto al dipolo aislado, sin modificarse la potencia radiada apreciablemente. Por lo tanto, la directividad aumenta en un factor de 4 (o lo que es lo mismo 6 dB) respecto al dipolo aislado.

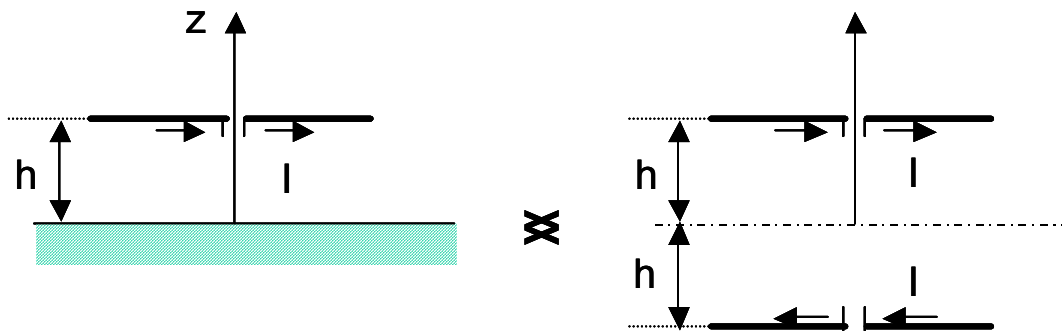


Figura 4.10: Aplicación del teorema de las imágenes a un dipolo paralelo a un plano conductor

Obviamente el plano conductor no puede ser de dimensiones infinitas. La aproximación de plano infinito es válida si las dimensiones del plano de masa son superiores a λ . Sin embargo, aparece algo de radiación posterior debido a la difracción en el borde del plano. La finitud del plano de masa también afecta a la impedancia de entrada calculada.

El campo eléctrico radiado por la estructura se calcula, mediante el modelo de las imágenes, aplicando el principio de superposición. El campo total será la suma del campo radiado por ambos elementos, con signo contrario por la diferencia de fase de las corrientes de alimentación y multiplicando el campo radiado por la imagen por un factor que contiene la diferente posición del elemento.

CLASES PARTICULARES, TUTORÍAS TÉCNICAS ONLINE
LLAMA O ENVÍA WHATSAPP: 689 45 44 70

ONLINE PRIVATE LESSONS FOR SCIENCE STUDENTS
CALL OR WHATSAPP:689 45 44 70

Cartagena99

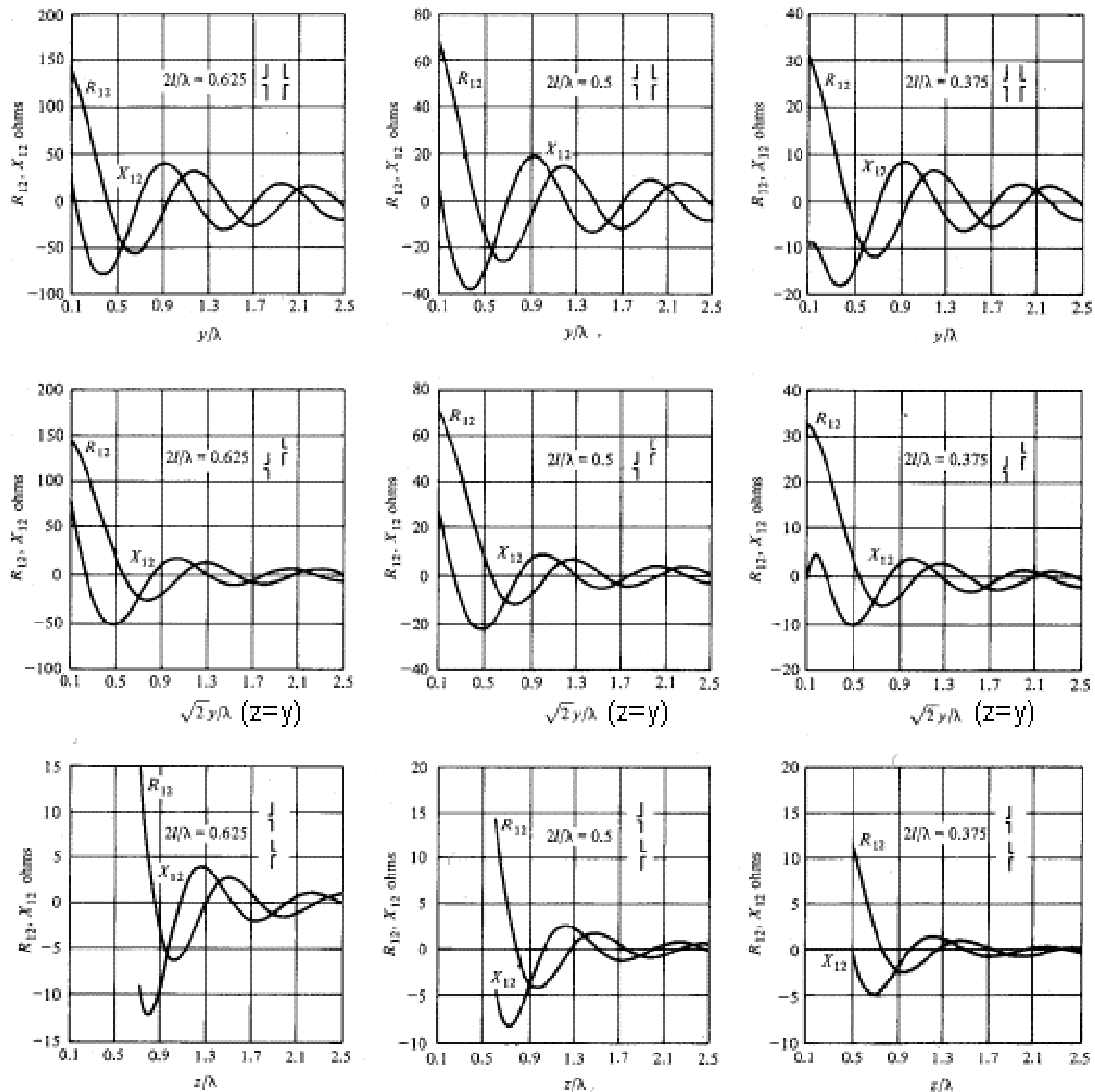


Fig. 7.24 The Mutual Impedance Between Two Identical Slender Center-Fed Cylindrical Dipoles versus Their Separation Along Various Paths ; Rectangular Plots

Figura 4.11: Impedancia mutua de dipolos en distintas posiciones

Para el cálculo de la impedancia de entrada hay que considerar el acoplo mutuo que aparece entre el dipolo y su imagen. La forma más sencilla de calcular este acoplo mutuo es la utilización de un modelo de red lineal multipuerta (con dos puertas en este caso). La corriente de alimentación de cada elemento está influenciada por los acoplamientos mutuos

**CLASES PARTICULARES, TUTORÍAS TÉCNICAS ONLINE
LLAMA O ENVÍA WHATSAPP: 689 45 44 70**

**ONLINE PRIVATE LESSONS FOR SCIENCE STUDENTS
CALL OR WHATSAPP:689 45 44 70**

Cartagena99

paralelos y enfrentados. La impedancia activa de cada elemento es el cociente entre la tensión de entrada de dicho elemento y su corriente de excitación (4.11). En este caso la impedancia de la antena será la impedancia activa del elemento real (4.12)

$$\begin{bmatrix} V_1 \\ \vdots \\ V_N \end{bmatrix} = \begin{bmatrix} z_{11} & z_{1N} \\ \vdots & \vdots \\ z_{N1} & z_{NN} \end{bmatrix} \cdot \begin{bmatrix} I_1 \\ \vdots \\ I_N \end{bmatrix} \quad (4.10)$$

$$Z_i = \frac{V_i}{I_i} = \sum_{j=1}^N z_{ij} \frac{I_j}{I_i} = z_{ii} + \sum_{\substack{j=1 \\ i \neq j}}^N z_{ij} \frac{I_j}{I_i} \quad (4.11)$$

$$Z_m = \frac{V_d}{I_d} = z_{11} - z_{12} \quad (4.12)$$

Ejemplo 4.2: Dipolo sobre plano conductor

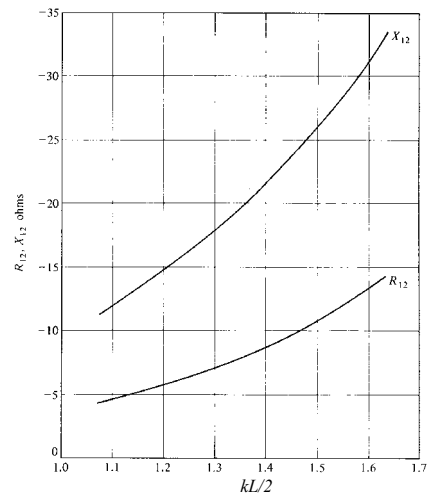
Se tiene un dipolo $\lambda/2$ situado paralelo a un plano conductor extenso (lo puede suponer infinito), a una distancia $\lambda/4$. El dipolo está construido con una varilla delgada, para la que la autoimpedancia del mismo considerado aislado vale $76 + j 40 \Omega$.

Considerando que la directividad del dipolo aislado es $D_0 = 1.64$, y el campo producido por un dipolo alineado según el eje z , y centrado en el origen es:

$$\vec{E}_d = j \cdot \eta_0 \frac{e^{-jk_0 r}}{2\pi r} I_0 \frac{\cos(\pi/2 \cdot \cos\theta)}{\sin\theta} \hat{\theta}$$

Calcule:

- Diagrama de radiación del dipolo en los planos XY y XZ .
- Coefficiente de reflexión cuando se conecta a un generador de impedancia 50 ohm .



Impedancia mutua entre dos dipolos idénticos, paralelos, enfrentados y separados $\lambda/2$

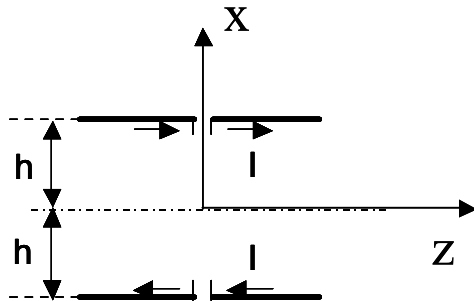
Cartagena99

CLASES PARTICULARES, TUTORÍAS TÉCNICAS ONLINE
LLAMA O ENVÍA WHATSAPP: 689 45 44 70

ONLINE PRIVATE LESSONS FOR SCIENCE STUDENTS
CALL OR WHATSAPP:689 45 44 70

Solución:

a) El diagrama de radiación se calcula aplicando el teorema de las imágenes a la estructura anterior.



Nótese que, en este caso, el dipolo se encuentra alineado según el eje z, y separado una distancia h en el eje x del plano de masa. Si situamos el origen de coordenadas, el campo producido por el conjunto se calcula aplicando la condición de campo lejano, por la que el desplazamiento del elemento sólo afecta al término de fase.

En este caso queda la expresión:

$$\vec{E}(r, \theta, \phi) = \vec{E}_d(r, \theta, \phi) [e^{jk_0 h \hat{x}\hat{r}} - e^{-jk_0 h \hat{x}\hat{r}}] = \vec{E}_d(r, \theta, \phi) [e^{jk_0 h \text{sen}\theta \cos\phi} - e^{-jk_0 h \text{sen}\theta \cos\phi}]$$

Introduciendo la expresión del campo creado por el dipolo, y simplificando el segundo factor resulta:

$$\vec{E}(r, \theta, \phi) = \hat{\theta} j \eta_0 \frac{e^{-jk_0 r}}{2\pi r} I_0 \frac{\cos(\pi/2 \cdot \cos\theta)}{\text{sen}\theta} 2j \text{sen}(k_0 h \text{sen}\theta \cos\phi)$$

$$\vec{E}(r, \theta, \phi) = -\hat{\theta} \eta_0 \frac{e^{-jk_0 r}}{\pi r} I_0 \frac{\cos(\pi/2 \cdot \cos\theta)}{\text{sen}\theta} \text{sen}\left(\frac{\pi}{2} \text{sen}\theta \cos\phi\right)$$

El diagrama de radiación (de potencia) corresponde al cuadrado del producto de los factores que dependen de θ y de ϕ :

$$f(\theta, \phi) = \left[\frac{\cos(\pi/2 \cdot \cos\theta)}{\text{sen}\theta} \text{sen}\left(\frac{\pi}{2} \text{sen}\theta \cos\phi\right) \right]^2$$

Particularizado para los planos principales vale:

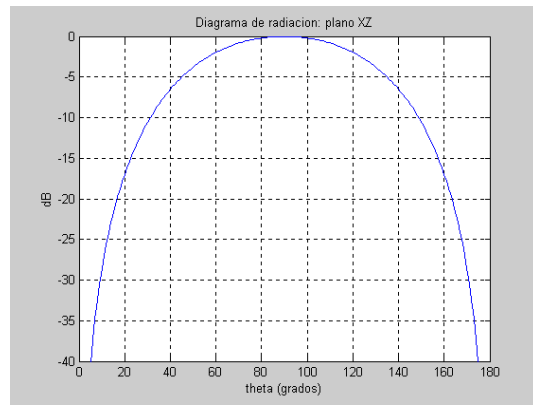
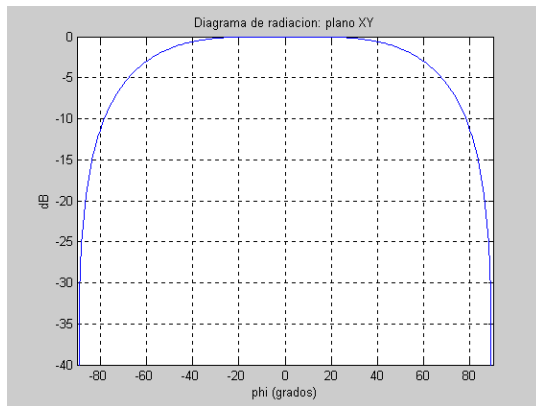
Plano XY: (para $x \geq 0$) $\theta = \pi/2$ y $-\pi/2 \leq \phi \leq \pi/2$: $f(\theta = \pi/2, \phi) = \left[\text{sen}\left(\frac{\pi}{2} \cos\phi\right) \right]^2$. En el semiplano inferior ($x < 0$) el diagrama de radiación es cero, por la presencia del plano conductor.

Plano XZ: (para $x > 0$) $\phi = 0$ y $0 \leq \theta \leq \pi$: $f(\theta, \phi) = \left[\frac{\cos(\pi/2 \cdot \cos\theta)}{\text{sen}\theta} \text{sen}\left(\frac{\pi}{2} \cos\theta\right) \right]^2$. En el semiplano

**CLASES PARTICULARES, TUTORÍAS TÉCNICAS ONLINE
LLAMA O ENVÍA WHATSAPP: 689 45 44 70**

**ONLINE PRIVATE LESSONS FOR SCIENCE STUDENTS
CALL OR WHATSAPP: 689 45 44 70**





b) Para calcular el coeficiente de reflexión tenemos que calcular la impedancia de entrada de la antena. De acuerdo con la expresión (4.12), ésta es la resta de la autoimpedancia y la impedancia mutua, que se calcula con ayuda de la gráfica adjunta al enunciado, siendo $k_o L/2 = \pi/2 = 1.57$

$$Z_{in} = z_{11} - z_{12} = 76 + j40 - (-12.5 + j29) = 88.5 + 69j \quad \Omega$$

$$\rho = 20 \log \left| \frac{Z_{in} - Z_o}{Z_{in} + Z_o} \right| = 20 \log 0.51 = -5.8 \quad \text{dB}$$

Para mejorar este coeficiente de reflexión, por ejemplo, se puede reducir la longitud del dipolo hasta conseguir que sea resonante, en presencia del plano conductor.

c) La resistencia de radiación es la parte real de la impedancia de entrada por el rendimiento de radiación. Si éste es igual a 1, queda: $R_{rad} = 88.5 \Omega$

d) Para el cálculo de la directividad vamos a asumir (tal como dice el enunciado) que la corriente de alimentación no cambia cuando se introduce el plano de masa, calculándola a partir de la del dipolo aislado. La directividad depende del campo radiado en la dirección del máximo y de la potencia radiada.

$$D_o = 4\pi r^2 \frac{|E_{max}|^2 / 2\eta_o}{P_{rad}}$$

El campo en la dirección del máximo para el caso de dipolo enfrentado sobre plano de masa (eje x), se dobla con respecto al del dipolo simple, porque se suman en fase las contribuciones del dipolo y de su imagen (se debe al efecto de la reflexión en el plano de masa). La potencia radiada es directamente proporcional a la resistencia de radiación. Por lo tanto, la relación entre directividades es:

CLASES PARTICULARES, TUTORÍAS TÉCNICAS ONLINE
LLAMA O ENVÍA WHATSAPP: 689 45 44 70

- - -

ONLINE PRIVATE LESSONS FOR SCIENCE STUDENTS
CALL OR WHATSAPP: 689 45 44 70



4.5 Antenas Yagi-Uda

Las antenas Yagi (o Yagi-Uda) están construidas por una serie de dipolos paralelos en los que sólo se alimenta uno de ellos denominado **excitador** o **activo** de forma directa mientras que los demás son elementos parásitos y se excitan a través de los acoplamientos mutuos. Los elementos situados en la parte trasera de la antena se denominan **reflectores** mientras que los elementos situados en la parte delantera se denominan **directores**. La longitud del elemento activo es resonante (para un dipolo en torno a 0.47λ) los elementos directores son de menor longitud que el activo, mientras que los reflectores son más largos que el activo.

Como ejemplo de análisis de una antena Yagi estudiaremos una antena muy sencilla (Figura 4.12.a) formada por elementos: un elemento activo y un elemento parásito. El campo eléctrico radiado por el conjunto se calcula mediante la suma de los campos que radia cada elemento, considerando la posición de los elementos y la amplitud y fase de la corriente de excitación de los elementos I_1 para el activo e I_2 para el parásito (4.12.b), donde se ha asumido que el campo radiado por cada uno de los elementos es igual. En la Figura 4.12.b se presenta una antena Yagi de doble reflector utilizada en recepción de televisión.

$$\vec{E} = \vec{E}_1 + \vec{E}_2 \approx \vec{E}_1 \left(1 + \frac{I_2}{I_1} e^{jk_0 d \cos \theta}\right) \quad (4.13)$$

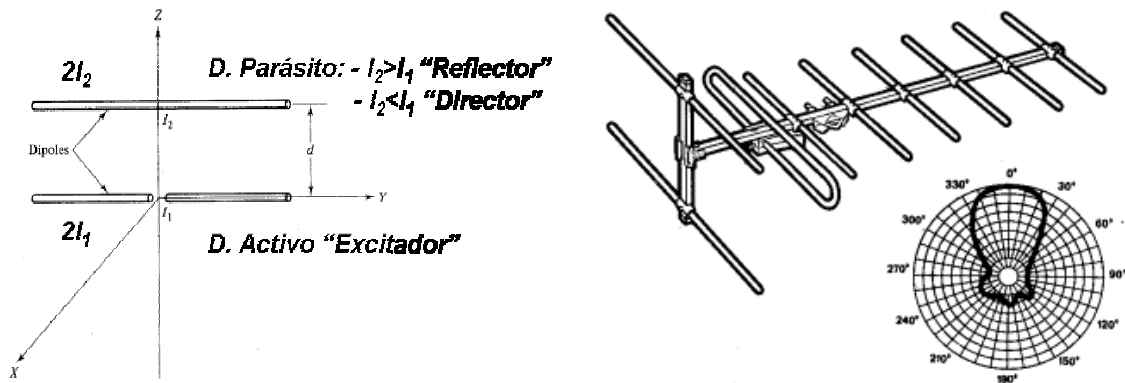


Figura 4.12.a: Antena Yagi-Uda de 2 elementos Figura 4.12.b: Antena Yagi de doble reflector

La impedancia de entrada de la antena Yagi corresponde a la impedancia activa del elemento activo. Para su cálculo se utiliza el modelo de matriz de impedancias mutuas utilizado en el apartado anterior, en el que se considera el elemento parásito cortocircuitado: $V_2 = 0$ y aplicando el teorema de reciprocidad ($z_{12} = z_{21}$), se obtiene:

**CLASES PARTICULARES, TUTORÍAS TÉCNICAS ONLINE
LLAMA O ENVÍA WHATSAPP: 689 45 44 70**

**ONLINE PRIVATE LESSONS FOR SCIENCE STUDENTS
CALL OR WHATSAPP:689 45 44 70**

Cartagena99

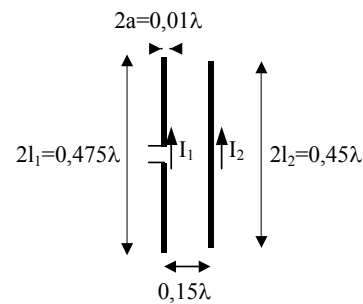
Las antenas Yagi son muy utilizadas debido a que con una muy sencilla forma de excitación consiguen buenas prestaciones en ganancia. Su aplicación más importante es en antenas de recepción de Televisión en las bandas de VHF y UHF, aunque también se utilizan como radioenlaces fijos en estas frecuencias, repetidores de telefonía móvil ... En la Figura 4.12.b se muestra una configuración real fabricada por TELEVÉS. Se puede observar que como elemento activo se utiliza un dipolo doblado para aumentar la impedancia de entrada y el ancho de banda. En este caso se usan dos varillas reflectoras. Los parámetros de diseño más importantes en este tipo de antenas son la ganancia, la relación delante-detrás y la impedancia de entrada, buscando un compromiso entre dichos parámetros. En cualquier caso es fácil conseguir ganancias hasta 15 ó 18 dBi con estructuras muy largas.

Ejemplo 4.3: Antenas Yagi

Dada la antena Yagi de la figura:

a) Utilizando la formulación matricial de impedancias, calcule su impedancia de entrada ($Z_{11}=72+j5\Omega$, $Z_{22}=60-j22$, $Z_{12}=48-j8$)

b) Obtenga la relación delante detrás sabiendo que $I_1=1$ A e $I_2=0,73 \angle -163^\circ$ A. Considere que las dos varillas radian como dipolos $\lambda/2$.



Solución:

a) Como el segundo dipolo está en cortocircuito, se puede imponer: $V_2=0$. En este caso, la impedancia activa vista desde la puerta 1 vale:

$$\left. \begin{aligned} V_1 &= Z_{11}I_1 + Z_{12}I_2 \\ 0 &= Z_{21}I_1 + Z_{22}I_2 \end{aligned} \right\} \Rightarrow Z_{in} = \frac{V_1}{I_1} = Z_{11} - \frac{Z_{12}^2}{Z_{22}} = 34.954 + j4.216$$

b) La relación delante – detrás es el cociente (en decibelios) del campo en la dirección de apuntamiento (eje +z) y en la dirección opuesta (eje -z). El campo en cada una de las dos direcciones se calcula como suma de la contribución (en campo lejano) del campo de cada una de las dos varillas. En esta suma hay que considerar la variación de fase debida a la diferente posición de las dos varillas, separadas una distancia $d = 0.15\lambda$. Considerando el origen de coordenadas en el dipolo 1, se obtiene:

CLASES PARTICULARES, TUTORÍAS TÉCNICAS ONLINE
LLAMA O ENVÍA WHATSAPP: 689 45 44 70

ONLINE PRIVATE LESSONS FOR SCIENCE STUDENTS
CALL OR WHATSAPP:689 45 44 70

Cartagena99

$$\vec{E}_{\text{delante}} = \vec{E}_{+\hat{z}} = \vec{E}_{\text{dipolo}}(+\hat{z})(I_1 + I_2 e^{jk_0 d}) = \vec{E}_{\text{dipolo}}(+\hat{z}) \left(1 + 0.73 e^{-j\pi \frac{163}{180}} e^{j \frac{2\pi}{\lambda} 0.15\lambda} \right) = \vec{E}_{\text{dipolo}}(+\hat{z})(0.76 - j0.69)$$

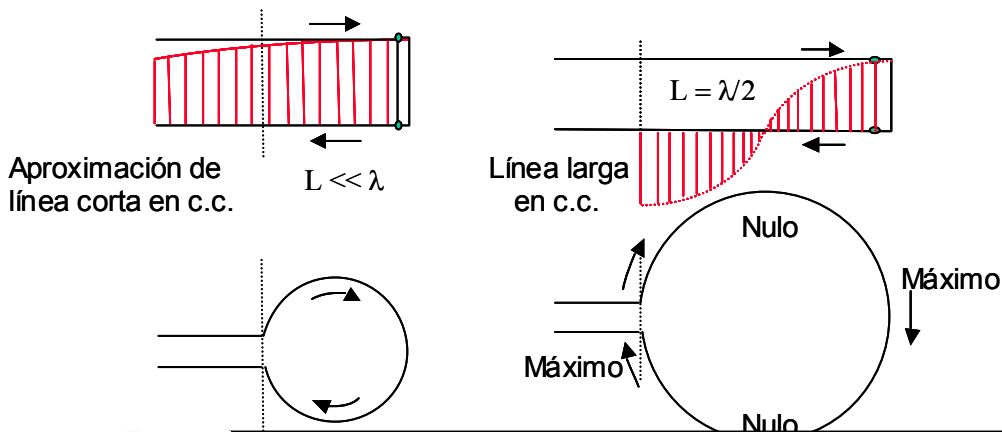
$$\vec{E}_{\text{detrás}} = \vec{E}_{-\hat{z}} = \vec{E}_{\text{dipolo}}(-\hat{z})(I_1 + I_2 e^{-jk_0 d}) = \vec{E}_{\text{dipolo}}(-\hat{z}) \left(1 + 0.73 e^{-j\pi \frac{163}{180}} e^{-j \frac{2\pi}{\lambda} 0.15\lambda} \right) = \vec{E}_{\text{dipolo}}(-\hat{z})(0.42 + j0.44)$$

Como el dipolo radia igual en la dirección del eje positivo de las z que en la del eje negativo, resulta:

$$20 \log \frac{|0.76 - j0.69|}{|0.42 + j0.44|} = 4.54 \text{ dB}$$

4.6 Otras antenas lineales

Hasta ahora se ha estudiado la antena dipolo y configuraciones basadas en la anterior. Sin embargo, existen otra serie de configuraciones de antenas lineales que vamos a introducir en este apartado. Otra antena muy sencilla es la antena de **cuadro**, como la de la Figura 4.13, que se analiza con un modelo de línea de transmisión cortocircuitada. Si el cuadro es eléctricamente pequeño se consigue una corriente uniforme y un diagrama de radiación tipo toroide. Sin embargo, tiene un rendimiento de radiación muy bajo por lo que se utiliza únicamente en recepción. Cuando el cuadro es eléctricamente largo, aunque se consiguen rendimientos mayores, la corriente de alimentación no es uniforme, dando lugar a diagramas multilobulados. En cualquier caso, la polarización del campo eléctrico (situando el cuadro en el plano xy) es según la dirección ϕ .



CLASES PARTICULARES, TUTORÍAS TÉCNICAS ONLINE
 LLAMA O ENVÍA WHATSAPP: 689 45 44 70

ONLINE PRIVATE LESSONS FOR SCIENCE STUDENTS
 CALL OR WHATSAPP:689 45 44 70



Si se enrolla un hilo conductor eléctricamente delgado sobre un cilindro con un cierto ángulo de ataque se forma una antena de **hélice**. Estas antenas son muy fáciles de excitar porque el activo del cable coaxial se prolonga formando la hélice mientras que la masa se conecta al plano de masa de la antena. Dependiendo del tamaño de la hélice se obtienen dos modos de radiación diferentes. El **modo normal** se da cuando la longitud total del arrollamiento de la hélice es pequeña comparada con la longitud de onda. En este caso el máximo de radiación está en el plano transversal del eje de la hélice y la resistencia de radiación es muy baja por lo que sólo es de aplicación en recepción.

El **modo axial** se da cuando el perímetro del cilindro es del orden de la longitud de onda. En este caso el máximo de radiación se encuentra en la dirección del eje, y funciona en banda ancha (debido al carácter de onda progresiva de la corriente de alimentación) y con polarización circular del mismo sentido de giro que el arrollamiento. Las ganancias típicas de las hélices funcionando en modo axial se encuentran entre 10 y 17 dBi y son las más utilizadas en la práctica. Su ventaja más importante es que son muy baratas y fáciles de construir, además de su gran ancho de banda. Su aplicación más importante están en la banda de UHF para aplicaciones que exijan polarización circular. También se utilizan como antenas transmisoras y receptoras en satélites en banda L (1.5 GHz – 1.7 GHz), tanto geostacionarios (INMARSAT) como de órbita baja (IRIDIUM, GLOBALSTAR).

Los parámetros de radiación de las hélices dependen de la geometría de la misma, caracterizada por su diámetro D (o diámetro del cilindro sobre el que se enrolla), el perímetro de dicho cilindro $C = \pi D$, el espaciado entre vueltas o paso $S = \pi D \tan \alpha$, siendo α el ángulo de inclinación del arrollamiento, la longitud de una vuelta L , el número de vueltas N , la longitud axial $A = NS$ y el diámetro del conductor de la hélice d .

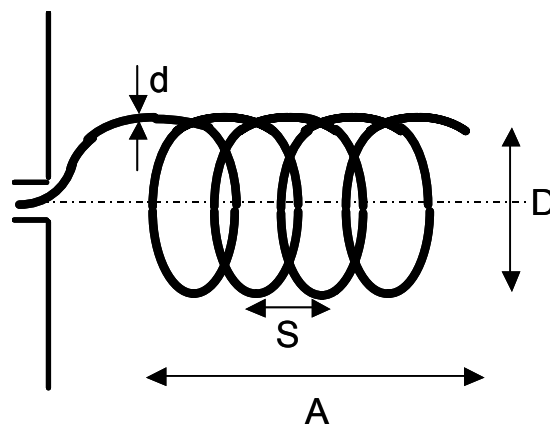


Figura 4.14: Antena de hélice

El modo de radiación axial se da de forma natural para valores del perímetro C

CLASES PARTICULARES, TUTORÍAS TÉCNICAS ONLINE
LLAMA O ENVÍA WHATSAPP: 689 45 44 70

ONLINE PRIVATE LESSONS FOR SCIENCE STUDENTS
CALL OR WHATSAPP:689 45 44 70

Cartagena99

$$D \approx 15 \left(\frac{C}{\lambda} \right)^2 \frac{NS}{\lambda} \approx 15 \frac{A}{\lambda} \quad (4.15)$$

El funcionamiento en banda ancha y la radiación con polarización circular se deben al carácter de onda progresiva que tiene la distribución de corriente a lo largo del arrollamiento de la hélice. El acoplamiento al espacio libre es muy bueno, y prácticamente no hay onda regresiva.

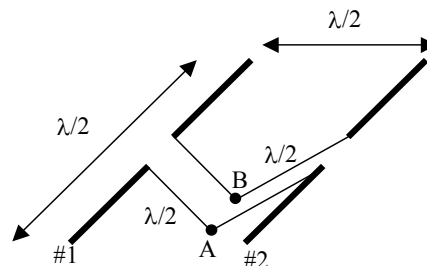
The logo for Cartagena99 features the text 'Cartagena99' in a stylized, blue, serif font. The text is set against a light blue background that resembles a stylized map of the city of Cartagena. Below the text, there is a horizontal orange and yellow gradient bar.

**CLASES PARTICULARES, TUTORÍAS TÉCNICAS ONLINE
LLAMA O ENVÍA WHATSAPP: 689 45 44 70**

**ONLINE PRIVATE LESSONS FOR SCIENCE STUDENTS
CALL OR WHATSAPP:689 45 44 70**

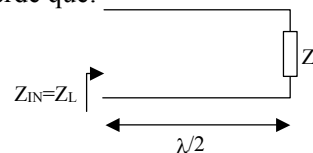
Ejercicios propuestos:

1. Considere el array de dos dipolos de la figura, que a nivel individual presentan una autoimpedancia de $80+30j \Omega$. La impedancia mutua entre los dos dipolos es de $-13-30j$. ¿Cuánto vale la impedancia de entrada de la antenna medida entre los terminales A y B?

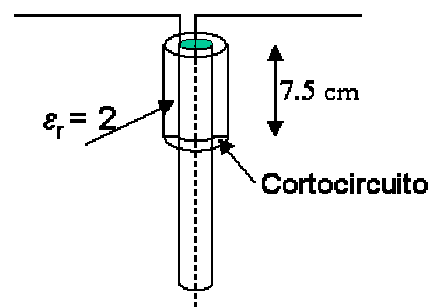


- a) 33.5Ω
- b) 67Ω
- c) $31.5 + 5j \Omega$
- d) $40 + 15j \Omega$

Recuerde que:



2. ¿A qué frecuencia funciona mejor el balun tipo Bazooka (relleno con un dieléctrico de $\epsilon_r=2$) de la figura?



- a) 0.7 GHz
- b) 1 GHz
- c) 1.4 GHz
- d) 2 GHz

3. Un monopolo sobre el suelo utilizado como transmisor de AM tiene una longitud 75 metros. ¿A qué frecuencia es resonante?

- a) 0.5 MHz
- b) 1 MHz
- c) 2 MHz
- d) 4 MHz

4. Se dispone de una antenna tipo látigo (monopolo vertical), de 75 cm de largo por 4 mm de diámetro, situada sobre el techo de un automóvil, como antenna de FM (100 MHz). ¿Cuál de las siguientes afirmaciones es incorrecta?

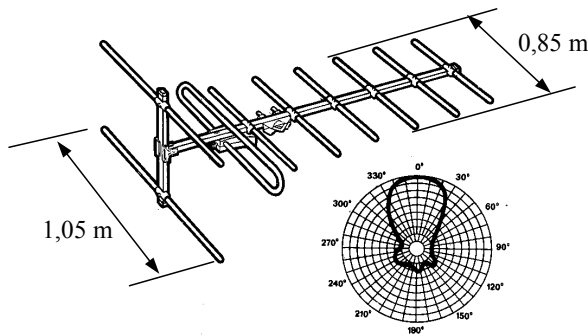
- a) Si se aumenta el grosor del látigo aumenta el ancho de banda de funcionamiento.
- b) La resistencia de entrada de la antenna es del orden de 37Ω .
- c) La antenna será resonante a una frecuencia un poco superior a 100 MHz.

CLASES PARTICULARES, TUTORÍAS TÉCNICAS ONLINE
LLAMA O ENVÍA WHATSAPP: 689 45 44 70

ONLINE PRIVATE LESSONS FOR SCIENCE STUDENTS
CALL OR WHATSAPP:689 45 44 70

Cartagena99

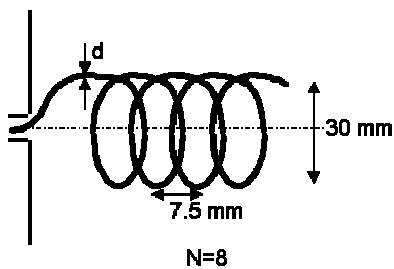
5. Considere la antena Yagi de la figura. ¿A cuál de estas frecuencias funcionará mejor?



- a) 75 MHz
- b) 150 MHz
- c) 175 MHz
- d) 300 MHz

6. A partir de los datos y resultados del Ejemplo 4.3, calcule la directividad de la antena Yagi de dos elementos de dicho ejemplo.

7. Considere la hélice de radiación axial de la figura. ¿A cuál de estas frecuencias funciona mejor?



- a) 1 GHz
- b) 3 GHz
- c) 6 GHz
- d) 10 GHz

8. Para una hélice funcionando en modo axial, ¿cuál de las siguientes afirmaciones es falsa?

- a) Al aumentar el número de vueltas, la relación axial de la onda transmitida aumenta.
- b) Al aumentar el número de vueltas la directividad aumenta.
- c) El diagrama de radiación es unidireccional.
- d) El perímetro de cada una de las vueltas es del orden de una longitud de onda.

9. La banda de funcionamiento de una hélice en modo axial de 2.5 cm de diámetro es:

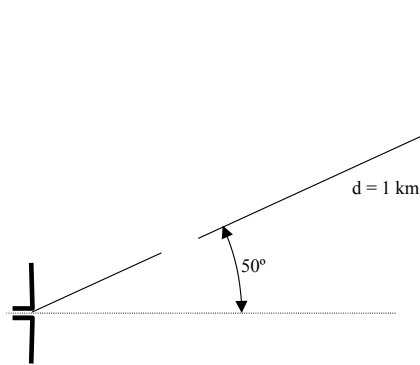
- a) 1.4 – 2.5 GHz
- b) 2.8 – 5.1 GHz
- c) 4.5 – 8 GHz
- d) 9 – 18 GHz.

Cartagena99

CLASES PARTICULARES, TUTORÍAS TÉCNICAS ONLINE
LLAMA O ENVÍA WHATSAPP: 689 45 44 70

ONLINE PRIVATE LESSONS FOR SCIENCE STUDENTS
CALL OR WHATSAPP:689 45 44 70

10. Considere el radioenlace de la figura en espacio libre a un 1 GHz. Como antena transmisora se utiliza un dipolo $\lambda/2$ alimentado con 10A de corriente de pico, mientras que como antena receptora se usa una hélice de 10 espiras, de longitud de cada espira igual a λ y ángulo de inclinación de 12° . ¿Cuánto vale la potencia disponible en bornes de la hélice?



NOTA: Campo de un dipolo $\lambda/2$

$$\vec{E} = j\eta \frac{e^{-jkr}}{2\pi r} I_0 \frac{\cos\left(\frac{\pi}{2} \cos\theta\right)}{\sin\theta} \hat{\theta}$$

Cartagena99

CLASES PARTICULARES, TUTORÍAS TÉCNICAS ONLINE
LLAMA O ENVÍA WHATSAPP: 689 45 44 70

ONLINE PRIVATE LESSONS FOR SCIENCE STUDENTS
CALL OR WHATSAPP:689 45 44 70