

VARIEDADES DIFERENCIABLES.

Javier Lafuente

Octubre de 2013

The logo for Cartagena99 features the text 'Cartagena99' in a stylized, blue, serif font. The text is set against a light blue, abstract background that resembles a stylized '9' or a similar shape. Below the text, there is a horizontal orange bar with a slight gradient and a drop shadow effect.

**CLASES PARTICULARES, TUTORÍAS TÉCNICAS ONLINE
LLAMA O ENVÍA WHATSAPP: 689 45 44 70**

**ONLINE PRIVATE LESSONS FOR SCIENCE STUDENTS
CALL OR WHATSAPP:689 45 44 70**

Índice

1. INTRODUCCIÓN.	4
1.1. Objetivos	4
1.2. Prerrequisitos	4
2. CONCEPTOS PRELIMINARES	5
2.1. ÁLGEBRA LINEAL	5
2.1.1. Módulos	5
2.1.2. Estructura vectorial euclidea de \mathbb{R}^n	5
2.1.3. Aplicaciones Lineales, Matrices y Bases.	6
2.1.4. Estructura Afín Euclidea de \mathbb{R}^n	6
2.2. FUNCIONES DIFERENCIABLES ENTRE ABIERTOS	7
2.2.1. Notaciones	7
2.2.2. Funciones diferenciables. Matriz Jacobiana	7
2.2.3. Espacio vectorial tangente $T_p\mathbb{R}^n$ en un punto $p \in \mathbb{R}^n$	8
2.2.4. Base canónica de $T_p\mathbb{R}^n$	8
2.2.5. La diferencial geométrica	8
2.2.6. Curvas por un punto.	9
2.2.7. Vector definido por una Curva.	9
2.2.8. Regla de la cadena	9
2.2.9. Interpretación geométrica de la diferencial	9
2.2.10. Teorema de la función inversa.	10
2.2.11. Teorema de la función implícita.	10
2.3. APLICACIONES DIFERENCIABLES ENTRE SUBCONJUN-	
TOS	11
2.3.1. Cono tangente a un subconjunto por un punto.	11
2.3.2. Función diferenciable entre subconjuntos.	11
2.3.3. La diferencial en un punto	11
2.3.4. Regla de la cadena.	12
3. VARIETADES DIFERENCIABLES	13
3.1. VARIETADES ABSTRACTAS	13
3.1.1. Cartas abstractas	13
3.1.2. Compatibilidad de Cartas	13
3.1.3. Atlas	13
3.1.4. Estructura diferenciable	14
3.1.5. Propiedades topológicas de una variedad abstracta.	16
3.2. APLICACIONES DIFERENCIABLES ENTRE VARIETADES.	17
3.2.1. Expresión analítica local de funciones entre variedades.	17
3.2.2. Difeomorfismos.	17
3.2.3. El anillo de funciones	18
3.2.4. Funciones meseta	19
3.2.5. Paracompacidad	20
3.2.6. Particiones diferenciables de la unidad ¹	20

**CLASES PARTICULARES, TUTORÍAS TÉCNICAS ONLINE
LLAMA O ENVÍA WHATSAPP: 689 45 44 70**

**ONLINE PRIVATE LESSONS FOR SCIENCE STUDENTS
CALL OR WHATSAPP:689 45 44 70**



Cartagena99

3.4.2.	Regla de la cadena.	24
3.4.3.	Teorema de la función inversa.	24
3.4.4.	Inmersiones y submersiones.	24
3.5.	SUBVARIEDADES ²	25
3.5.1.	Parametrizaciones Locales.	25
3.5.2.	Concepto de subvariedad	26
3.5.3.	Subvariedades en implícitas	26
3.5.4.	Cartas adaptadas.	26
3.5.5.	Estructura diferenciable de una subvariedad	27
3.5.6.	Embedings (Incrustamientos).	28
3.6.	VARIEDAD PRODUCTO	28
3.6.1.	La Carta Producto	28
3.6.2.	El Espacio Tangente del Producto. La Diferencial.	28
4.	CAMPOS DE VECTORES	30
4.1.	CAMPOS TANGENTES EN VARIEDADES ABSTRACTAS	30
4.1.1.	Definición	30
4.1.2.	El $\mathfrak{X}(M)$ -módulo de los campos tangentes	30
4.1.3.	Expresión analítica	30
4.1.4.	Corchete de Lie de dos campos tangentes	31
4.1.5.	El álgebra de Lie de los campos tangentes	31
4.1.6.	Derivada de Lie	31
4.1.7.	Campos relacionados	31
4.1.8.	Corchete de Lie de campos relacionados	32
4.1.9.	Campos de Vectores en el Producto	33
4.2.	SISTEMAS DINÁMICOS	33
4.2.1.	Curva integral de un campo tangente.	33
4.2.2.	Curvas integrales de campos relacionados	34
4.2.3.	Teoremas de existencia en \mathbb{R}^m	34
4.2.4.	Existencia y unicidad de curvas integrales.	35
4.2.5.	Flujos locales	35
4.2.6.	Campos completos.	36
4.2.7.	Interpretación dinámica de la derivada de Lie	37
5.	FORMAS.	39
5.1.	PARALELIZACIONES	39
5.1.1.	Paralelizaciones y bases de $\mathfrak{X}(M)$	40
5.2.	FORMAS MULTILINEALES.	40
5.2.1.	Localización.	41
5.3.	FORMAS LINEALES.	42
5.3.1.	Diferencial de una función real.	42
5.3.2.	Base dual	42
5.3.3.	Pullback	43
5.4.	FORMAS BILINEALES.	44
5.4.1.	Producto tensorial de formas lineales	44

**CLASES PARTICULARES, TUTORÍAS TÉCNICAS ONLINE
LLAMA O ENVÍA WHATSAPP: 689 45 44 70**

**ONLINE PRIVATE LESSONS FOR SCIENCE STUDENTS
CALL OR WHATSAPP:689 45 44 70**



6. CÁLCULO EXTERIOR	46
6.1. ÁLGEBRA EXTERIOR	46
6.1.1. El módulo de Formas Exteriores de grado r	47
6.1.2. Operador de Alternación	47
6.1.3. Producto Exterior	47
6.1.4. Producto exterior de 1-formas	49
6.1.5. Una base del espacio de las r -formas exteriores	49
6.1.6. Pullback de formas exteriores por una aplicación diferenciable.	50
6.2. OPERADORES DE CARTAN.	50
6.2.1. Definiciones y resultados básicos.	50
6.2.2. Dos operadores básicos.	51
6.2.3. La diferencial exterior.	53
6.2.4. Identidades Notables	54
6.2.5. Expresión analítica global de la diferencial	54
6.2.6. Pullback	55
6.3. COHOMOLOGÍA DE DE RHAM	55
6.3.1. Formas cerradas y exactas	56
6.3.2. Cohomología de DeRham	56
6.3.3. Grupo cero de cohomología	56
6.3.4. La cohomología como invariante diferencial	56
6.3.5. Primer grupo de cohomología	56
7. TEORÍA DE INTEGRACIÓN EN VARIEDADES	59
7.1. ORIENTACIÓN Y FORMAS DE VOLUMEN.	59
7.1.1. Orientación en espacios vectoriales	59
7.1.2. Orientación en variedades.	60
7.1.3. La forma de volumen riemanniana.	60
7.2. TEORÍA DE INTEGRACIÓN DE m -FORMAS.	61
7.2.1. Teorema del cambio de variable en \mathbb{R}^m	61
7.2.2. Integral de una m -forma en una variedad	62
7.2.3. Lema	62
7.3. INTEGRACION DE FUNCIONES EN VARIEDADES	63
7.3.1. Cambio de variable	63
7.4. TEOREMAS DE STOKES EN VARIEDADES.	63
7.4.1. Dominios regulares.	63
7.4.2. Teorema de Stokes	66
7.5. LOS TEOREMAS CLÁSICOS TIPO STOKES.	68
7.5.1. Integrales de línea	68
7.5.2. Teorema de Green	69
7.5.3. Operador Rotacional	69
7.5.4. Cálculo de la circulación	69
7.5.5. Teorema clásico de Stokes.	70
7.5.6. Teorema de la divergencia de Gauss.	71
7.6. APLICACIONES	71



**CLASES PARTICULARES, TUTORÍAS TÉCNICAS ONLINE
LLAMA O ENVÍA WHATSAPP: 689 45 44 70**

**ONLINE PRIVATE LESSONS FOR SCIENCE STUDENTS
CALL OR WHATSAPP:689 45 44 70**

1. INTRODUCCIÓN.

1.1. Objetivos

El objetivo inicial es generalizar el cálculo diferencial e integral, la teoría de ecuaciones diferenciales y el análisis vectorial (que se suponen ya conocidos en el ámbito de los espacios \mathbb{R}^m), a ciertos espacios M denominados variedades diferenciables, y que son espacios que localmente (en torno a cada punto) pueden ser tratados [desde el punto de vista diferenciable] como abiertos del espacio \mathbb{R}^m por medio de sistemas locales de coordenadas. Es importante reseñar, que la geometría diferencial local de variedades es equivalente al análisis clásico, y solo los conceptos y relaciones que pueden establecerse de forma independiente al sistema de coordenadas eventualmente utilizado, pueden considerarse propios de la Geometría diferencial. Estos objetivos, se enmarcan como una continuación natural de los contenidos de una asignatura estandar de *Geometría Diferencial de curvas y superficies*.

1.2. Prerrequisitos


Algebra lineal. Cálculo diferencial en varias variables reales, incluyendo los teoremas de la función inversa e implícita. Cálculo integral en varias variables, incluyendo el teorema de Fubini, y del cambio de variables.

Una excelente referencia para un repaso rápido y autocontenido de estos temas, son los tres primeros capítulos del libro [7]

Los teoremas básicos de existencia y unicidad de soluciones de sistemas de ecuaciones diferenciales ordinarias, incluyendo diferenciabilidad con respecto a las condiciones iniciales. Cierta soltura resolviendo los tipos estándar de ecuaciones diferenciales ordinarias integrables (lineales, variables separadas, homogéneas, etc.). Estos (y otros) temas son bien tratados por ejemplo en [2].

Curso de Topología general en donde se estudien las topologías iniciales y finales, axiomas de separación y numerabilidad paracompacidad.

Aunque no es indispensable, si es aconsejable haber cursado ya una asignatura de Curvas y Superficies.



CLASES PARTICULARES, TUTORÍAS TÉCNICAS ONLINE
LLAMA O ENVÍA WHATSAPP: 689 45 44 70

ONLINE PRIVATE LESSONS FOR SCIENCE STUDENTS
CALL OR WHATSAPP:689 45 44 70

2. CONCEPTOS PRELIMINARES

Esta sección está dedicada a reconsiderar algunos aspectos del álgebra lineal y el análisis desde un punto de vista más geométrico, estableciendo las notaciones que usaremos, preparando así el terreno para establecer el salto de \mathbb{R}^m a la variedad abstracta M .

2.1. ÁLGEBRA LINEAL

2.1.1. Módulos

Sea $(\mathfrak{X}, +)$ un grupo abeliano, y $(\mathfrak{F}, +, \cdot)$ un anillo con elemento unidad $1 \in \mathfrak{F}$. Se dice que \mathfrak{X} tiene estructura de módulo sobre \mathfrak{F} (o es un \mathfrak{F} -módulo) si se ha definido un producto:

$$\mathfrak{F} \times \mathfrak{X} \ni (f, X) \rightarrow fX \in \mathfrak{X}$$

que verifica para todo $f, g \in \mathfrak{F}$ y todo $X, Y \in \mathfrak{X}$ las propiedades:

- 1) $(f + g)X = fX + gX$
- 2) $f(X + Y) = fX + fY$
- 3) $(fg)X = f(gX)$
- 4) $1 \cdot X = X$

Cuando \mathfrak{F} es un cuerpo, entonces \mathfrak{X} es un espacio vectorial.

En estas notas usualmente \mathfrak{F} será un anillo de funciones diferenciables, y contiene al cuerpo de los reales \mathbb{R} (es decir, las funciones constantes) como subanillo. Así en particular \mathfrak{X} también será espacio vectorial sobre \mathbb{R} .

La teoría de \mathfrak{F} -módulos es en muchos aspectos formales muy parecida a la de espacios vectoriales. Así las definiciones formales de dependencia e independencia lineal, submódulos, ...etc son las mismas que en el caso vectorial. Sin embargo en otros aspectos fundamentales, relacionados con teoremas de existencia de bases, dimensión...etc, la analogía con los espacios vectoriales deja de funcionar.

2.1.2. Estructura vectorial euclídea de \mathbb{R}^n

Como es habitual, \mathbb{R} representa el cuerpo de los números reales. Los elementos x del conjunto \mathbb{R}^n de n -tuplas ordenadas de números reales, pueden ser considerados como vectores de un espacio afín euclídeo, o como puntos de un espacio afín. Trataremos de precisar aquí este asunto.

El espacio \mathbb{R}^n tiene estructura natural de espacio vectorial euclídeo. Denotamos por $(\delta_1, \dots, \delta_n)$ a la base canónica, de forma que se tiene la identidad:

$$(\xi^1, \dots, \xi^n) = \sum_{k=1}^n \xi^k \delta_k \quad \text{para todo } (\xi^1, \dots, \xi^n) \in \mathbb{R}^n$$

Por otra parte, el producto escalar canónico de \mathbb{R}^n será denotado por:

$$\langle (\xi^1, \dots, \xi^n), (\eta^1, \dots, \eta^n) \rangle = \sum_{k=1}^n \xi^k \eta^k$$

**CLASES PARTICULARES, TUTORÍAS TÉCNICAS ONLINE
LLAMA O ENVÍA WHATSAPP: 689 45 44 70**

**ONLINE PRIVATE LESSONS FOR SCIENCE STUDENTS
CALL OR WHATSAPP:689 45 44 70**

Cartagena99

2.1.3. Aplicaciones Lineales, Matrices y Bases.

A veces conviene representar a los elementos de \mathbb{R}^n por columnas. Este es el caso en la siguiente situación:

Una matriz A con coeficientes en \mathbb{R} del tipo:

$$A = \begin{pmatrix} a_1^1 & \dots & a_n^1 \\ \vdots & \ddots & \vdots \\ a_1^m & \dots & a_n^m \end{pmatrix}$$

se escribe $A = (a_1, \dots, a_n)$, donde $a_i = (a_i^1, \dots, a_i^m)^t$. Así a_i denota al (vector columna) i -ésimo de la matriz A . Mantendremos en estas notas el siguiente criterio:

Los elementos de \mathbb{R}^n serán considerados indistintamente vectores fila o columna, dependiendo del contexto.

Por razones de comodidad tipográfica, nosotros escribiremos en general los vectores en forma de fila. Por ejemplo, en el contexto siguiente, conviene pensar más bien en vectores columna:

Una matriz A como la anterior, se interpreta como una aplicación:

$$A : \mathbb{R}^n \ni x \rightarrow Ax \in \mathbb{R}^m$$

donde Ax denota el producto matricial de A por la matriz columna $x \in \mathbb{R}^n$. Obsérvese que A representa la única aplicación lineal de \mathbb{R}^n en \mathbb{R}^m que transforma la base canónica $(\delta_1, \dots, \delta_n)$ de \mathbb{R}^n en el sistema (a_1, \dots, a_n) de vectores de \mathbb{R}^m . Así pues hay un isomorfismo canónico entre el espacio vectorial de las aplicaciones lineales de \mathbb{R}^n en \mathbb{R}^m , y el espacio vectorial \mathbb{R}_n^m de las matrices de m filas y n columnas con coeficientes reales. Naturalmente, la composición de aplicaciones lineales, corresponde al producto de matrices. En el caso particular $n = m$, la condición necesaria y suficiente para que A sea automorfismo de \mathbb{R}^n es que (a_1, \dots, a_n) sea base, es decir $\det(A) \neq 0$. Si $\det(A) > 0$ se dice que la base (a_1, \dots, a_n) está positivamente orientada, o también que $A : \mathbb{R}^n \ni x \rightarrow Ax \in \mathbb{R}^m$ preserva la orientación. La condición para que (a_1, \dots, a_n) defina una base ortonormal es que $AA^t = I$. En este caso la transformación (o la matriz) A se dice ortogonal. El conjunto $O(n)$ de transformaciones ortogonales tiene estructura natural de grupo. La matriz A es ortogonal, si y solo si preserva el producto escalar:

$$\langle A\xi, A\eta \rangle = \langle \xi, \eta \rangle \text{ para todo } \xi, \eta \in \mathbb{R}^n$$

Si $A \in O(n)$, es $1 = \det(I) = \det(AA^t) = (\det A)^2$. Por tanto $\det A = \pm 1$. Si $\det A = 1$, se dice que A es ortogonal positiva, o también que la base (a_1, \dots, a_n) es ortonormal positiva. El conjunto $SO(n) = \{A \in O(n); \det A = 1\}$ es un subgrupo de $O(n)$ cuyos elementos se llaman *rotaciones*. En el caso de \mathbb{R}^3 , $A \in SO(3)$ si y solo si preserva el producto escalar y el vectorial, es decir:

$$\langle A\xi, A\eta \rangle = \langle \xi, \eta \rangle \quad (A\xi) \times (A\eta) = \xi \times \eta \quad \forall \xi, \eta \in \mathbb{R}^3$$

**CLASES PARTICULARES, TUTORÍAS TÉCNICAS ONLINE
LLAMA O ENVÍA WHATSAPP: 689 45 44 70**

**ONLINE PRIVATE LESSONS FOR SCIENCE STUDENTS
CALL OR WHATSAPP:689 45 44 70**

Cartagena99

que es el único vector que verifica la identidad $q = p + \vec{pq}$. La distancia entre ambos puntos es $d(p, q) = |\vec{pq}|$. Llamaremos $o = (0, \dots, 0) \in \mathbb{R}^n$. Obsérvese que si $p = (p^1, \dots, p^n)$ es un punto de \mathbb{R}^n entonces $\vec{op} = (p^1, \dots, p^n)$ debe considerarse un vector de \mathbb{R}^n .

2.2. FUNCIONES DIFERENCIABLES ENTRE ABIERTOS

Recordamos aquí algunas cuestiones básicas de análisis de funciones con varias variables, desde un punto de vista más geométrico, preparando así el terreno para establecer el salto de \mathbb{R}^m a la variedad abstracta M . La novedad consiste en introducir el concepto de *vector fijo*, interpretarlo como vector velocidad de una curva en un punto, y utilizar estas ideas para establecer una versión dinámica del concepto clásico de diferencial de una función (entre abiertos de espacios euclídeos) en un punto.

2.2.1. Notaciones

Consideramos en \mathbb{R}^n las coordenadas (x^1, \dots, x^n) asociadas al sistema de referencia canónico, definidas por

$$x^i(p) := p^i, \quad \forall p \equiv (p^1, \dots, p^n) \in \mathbb{R}^n.$$

Denotaremos por (y^1, \dots, y^m) las coordenadas análogas en \mathbb{R}^m .

Sea \mathbb{U} un abierto de \mathbb{R}^n . Una función $F : \mathbb{U} \rightarrow \mathbb{R}^m$ se determina por sus *componentes* $F^j \equiv y^j \circ F : \mathbb{U} \rightarrow \mathbb{R}$, donde se ha denotado también por $y^j : \mathbb{E}^m \ni (q^1, \dots, q^m) \rightarrow q^j \in \mathbb{R}$ la proyección j -ésima. Decimos entonces que

$$\{y^j = F^j(x^1, \dots, x^n)\}_{j=1, \dots, m}$$

son las *ecuaciones de* F .

2.2.2. Funciones diferenciables. Matriz Jacobiana

Sea \mathbb{U} un abierto de \mathbb{R}^n . Una función $f : \mathbb{U} \rightarrow \mathbb{R}$ se dirá *diferenciable* si posee derivadas parciales continuas de todos los órdenes. Recordemos aquí la definición de *derivada parcial (de 1er orden) de f con respecto a x^i ($i = 1, \dots, n$) en $p \in \mathbb{R}^n$* :

$$\frac{\partial f}{\partial x^i}(p) := \frac{d(f \circ \alpha^i)}{dt}(0),$$

siendo $\alpha^i : \mathbb{R} \rightarrow \mathbb{R}^n$, $t \rightarrow p + t\delta^i$.

Una función $F : \mathbb{U} \rightarrow \mathbb{R}^m$ se dirá *diferenciable* si todas sus componentes $F^j : \mathbb{U} \rightarrow \mathbb{R}$ ($j = 1, \dots, m$) son diferenciables.

Sea $F : \mathbb{U} \rightarrow \mathbb{R}^m$ una función diferenciable. La *matriz Jacobiana de F en $p \in \mathbb{U}$* se define por:

CLASES PARTICULARES, TUTORÍAS TÉCNICAS ONLINE
LLAMA O ENVÍA WHATSAPP: 689 45 44 70

ONLINE PRIVATE LESSONS FOR SCIENCE STUDENTS
CALL OR WHATSAPP:689 45 44 70

Cartagena99

2.2.3. Espacio vectorial tangente $T_p\mathbb{R}^n$ en un punto $p \in \mathbb{R}^n$

Si $p \in \mathbb{R}^n$, $\vec{\xi} \in \mathbb{R}^n$, denotamos por $\xi = \vec{\xi}_p = (p, \vec{\xi})$. Geométricamente, ξ se representa por el vector $\vec{\xi}$ enganchado en el punto p . El espacio $T_p\mathbb{R}^n$, se denomina *espacio tangente en p a \mathbb{R}^n* . $T_p\mathbb{R}^n$ tiene estructura natural de espacio vectorial euclídeo, si se establece que la biyección natural $\mathbb{R}^n \ni \vec{\xi} \mapsto \xi = \vec{\xi}_p \in T_p\mathbb{R}^n$ sea una isometría lineal, es decir:

$$\lambda \vec{\xi}_p + \mu \vec{\eta}_p = (\lambda \vec{\xi} + \mu \vec{\eta})_p, \forall \lambda, \mu \in \mathbb{R}, \forall \vec{\xi}_p, \vec{\eta}_p \in T_p\mathbb{R}^n$$

además si $n = 3$,

$$\vec{\xi}_p \times \vec{\eta}_p = (\vec{\xi} \times \vec{\eta})_p$$

2.2.4. Base canónica de $T_p\mathbb{R}^n$.

Tomando en \mathbb{R}^n coordenadas (x^1, \dots, x^n) , si $p \in \mathbb{R}^n$, denotamos por $\partial/\partial x^i = \delta^i = (0, \dots, 1^{(i)}, \dots, 0)$, es decir,

$$\left(\left(\frac{\partial}{\partial x^1} \right)_p, \dots, \left(\frac{\partial}{\partial x^n} \right)_p \right)$$

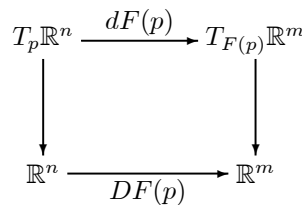
es la base canónica $(\delta_1, \dots, \delta_n)$ de \mathbb{R}^n , apoyada en p . Naturalmente, constituye una base de $T_p\mathbb{R}^n$, que denominamos también canónica. Mas adelante justificaremos la notación.

2.2.5. La diferencial geométrica

Sea $F : \mathbb{U} \rightarrow \mathbb{R}^m$, una función diferenciable definida sobre un abierto \mathbb{U} de \mathbb{R}^n . Se llama *diferencial (geométrica)* de F en $p \in \mathbb{U}$, a la aplicación lineal

$$dF(p) : T_p\mathbb{R}^n \ni \vec{\xi}_p \rightarrow (DF(p)(\vec{\xi}))_p \in T_{F(p)}\mathbb{R}^m$$

que hace conmutativo el diagrama:



es decir, se trata de la aplicación lineal que tiene por matriz la matriz jacobiana de $DF(p)$ respecto a las bases canónicas en $T_p\mathbb{R}^n$ y $T_{F(p)}\mathbb{R}^m$. Se tiene así la siguiente identidad:

$$\left(\frac{\partial}{\partial x^i} \right)_p \mapsto (DF^j)_p \left(\frac{\partial}{\partial x^i} \right)_p$$



CLASES PARTICULARES, TUTORÍAS TÉCNICAS ONLINE
LLAMA O ENVÍA WHATSAPP: 689 45 44 70

ONLINE PRIVATE LESSONS FOR SCIENCE STUDENTS
CALL OR WHATSAPP:689 45 44 70

2.2.6. Curvas por un punto.

Sea $\alpha : I \rightarrow \mathbb{R}^n$ una curva diferenciable, tal que $0 \in I$, y $\alpha(0) = p$. Se dice entonces que α es una curva por el punto p . Obsérvese que no se presupone que I sea intervalo abierto, ni que 0 sea interior a I . Se denota por $C(p; \mathbb{R}^n)$ a la familia de curvas por p en \mathbb{R}^n .

2.2.7. Vector definido por una Curva.

Si $\alpha \in C(p; \mathbb{R}^n)$, el vector $\alpha'(0)$ pertenece a $T_p\mathbb{R}^n$, y se denomina vector (velocidad) definido por α (en $t = 0$). Se verifica la siguiente identidad:

$$T_p\mathbb{R}^n = \{\alpha'(0) : \alpha \in C(p; \mathbb{R}^n)\}$$

2.2.8. Regla de la cadena

Sean $U \subset \mathbb{R}^n$, $V \subset \mathbb{R}^m$ abiertos y F y G funciones diferenciables:

$$U \xrightarrow{F} V \xrightarrow{G} \mathbb{R}^l$$

entonces $H = G \circ F : U \rightarrow \mathbb{R}^l$ es función diferenciable, y se verifica para todo $p \in U$

$$dH(p) = dG(F(p)) \circ dF(p)$$

Esta es exactamente la versión geométrica de la clásica regla de la cadena que establece en términos de matrices jacobianas, la identidad:

$$DH(p) = DG(q)DF(p)$$

y que en coordenadas se escribe (de forma algo imprecisa pero fácil de recordar):

$$\left(\frac{\partial z^k}{\partial x^i}\right)_p = \sum_j \left(\frac{\partial z^k}{\partial y^j}\right)_{F(p)} \left(\frac{\partial y^j}{\partial x^i}\right)_p$$

en donde se han tomado coordenadas (x^i) en \mathbb{R}^n , (y^j) en \mathbb{R}^m y (z^k) en \mathbb{R}^l y se supone que $y^j = F^j(x^1, \dots, x^n)$, $z^k = G^k(y^1, \dots, y^m)$ representan las ecuaciones de F y G respectivamente. En particular, si $\alpha : I \rightarrow U$ es una curva diferenciable, y $F : U \rightarrow \mathbb{R}^m$ es aplicación diferenciable, se tiene para todo $\tau \in I$

$$dF(\alpha(\tau))(\alpha'(\tau)) = (F \circ \alpha)'(\tau)$$

2.2.9. Interpretación geométrica de la diferencial

Sea $F : U \rightarrow \mathbb{R}^m$ una función diferenciable. El vector $dF(p)(\xi)$ para $p \in U$, y $\xi \in T_p\mathbb{R}^n$ puede determinarse geoméricamente usando la siguiente receta:

Tómese una curva diferenciable $\alpha : I \rightarrow U$ por ξ (es decir $\alpha(0) = p$, $\alpha'(0) = \xi$). Entonces $dF(p)(\xi)$ es exactamente el vector definido por $F \circ \alpha$ en $t = 0$:

$$dF(p)(\xi) = (F \circ \alpha)'(0)$$

CLASES PARTICULARES, TUTORÍAS TÉCNICAS ONLINE
LLAMA O ENVÍA WHATSAPP: 689 45 44 70

- - -

ONLINE PRIVATE LESSONS FOR SCIENCE STUDENTS
CALL OR WHATSAPP: 689 45 44 70

Cartagena99

2.2.10. Teorema de la función inversa.

Sea $F : \mathbb{D} \rightarrow \mathbb{R}^r$ una función diferenciable definida sobre un abierto \mathbb{D} de \mathbb{R}^n , y sea $p \in \mathbb{D}$. Supóngase que la matriz $(DF)(p)$ es no singular. Existe entonces un abierto \mathbb{U} , con $p \in \mathbb{U}$, de forma que $F(\mathbb{U}) = \mathbb{V}$ es abierto de \mathbb{R}^r , y $F : \mathbb{U} \rightarrow \mathbb{V}$ es difeomorfismo.

Para enunciar el teorema de la función implícita necesitamos alguna notación previa:

Fijados enteros positivos n, r , y m con $n = m + r$, si $x = (x^1, \dots, x^n) \in \mathbb{R}^n$, escribamos

$$x = (\tilde{x}, \hat{x}) \text{ con } \tilde{x} = (x^1, \dots, x^m) \in \mathbb{R}^m \text{ y } \hat{x} = (x^{m+1}, \dots, x^n) \in \mathbb{R}^r \quad (1)$$

denotamos por $\pi : \mathbb{R}^n \ni x \rightarrow \tilde{x} \in \mathbb{R}^m$

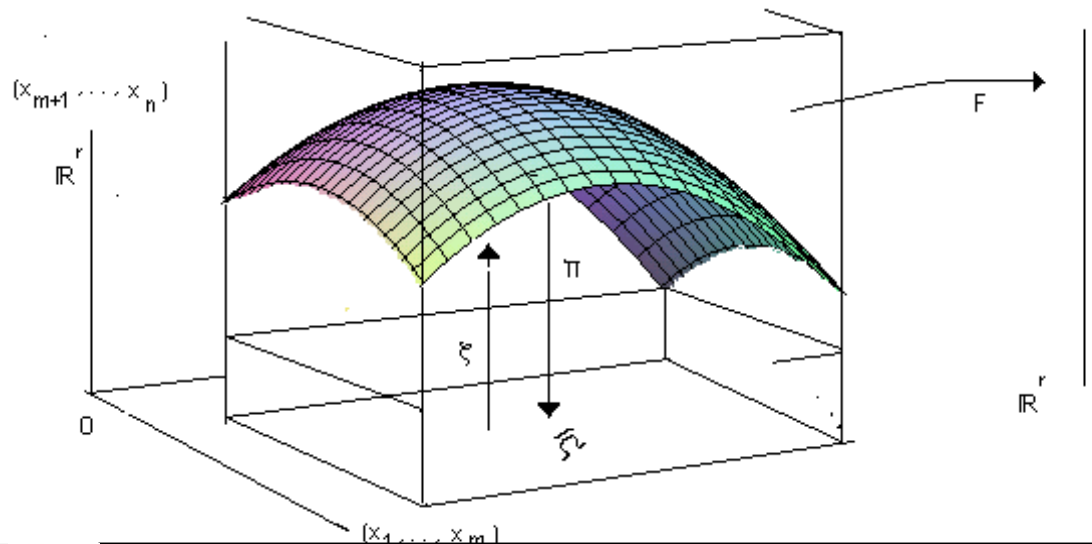
2.2.11. Teorema de la función implícita.

Supongamos ahora que tenemos una función diferenciable, $F : \mathbb{D} \rightarrow \mathbb{R}^r$ definida sobre un abierto \mathbb{D} de \mathbb{R}^n . Tomemos en \mathbb{R}^n coordenadas (x^1, \dots, x^n) , y un punto $p = (\tilde{p}, \hat{p}) \in \mathbb{D}$ en donde $F(p) = 0$, y

$$\det \left(\frac{\partial(F^1, \dots, F^r)}{\partial(x^{m+1}, \dots, x^n)} \right) (p) \neq 0$$

se concluye entonces que existen abiertos $\tilde{\Omega}$ de \mathbb{R}^m y $\hat{\Omega}$ de \mathbb{R}^r , de forma que $p \in \Omega = \tilde{\Omega} \times \hat{\Omega} \subseteq \mathbb{D}$, y existe una función diferenciable $\varsigma : \tilde{\Omega} \rightarrow \hat{\Omega}$ verificando la condición

$$F^{-1}(0) \cap \Omega = \{x = (\tilde{x}, \varsigma(\tilde{x})) : \tilde{x} \in \tilde{\Omega}\}$$



CLASES PARTICULARES, TUTORÍAS TÉCNICAS ONLINE
LLAMA O ENVÍA WHATSAPP: 689 45 44 70

ONLINE PRIVATE LESSONS FOR SCIENCE STUDENTS
CALL OR WHATSAPP:689 45 44 70

Cartagena99

y define evidentemente una biyección continua cuya aplicación inversa, es exactamente la restricción de la proyección $\pi : \mathbb{R}^n \ni x \rightarrow \hat{x} \in \mathbb{R}^m$ a $F^{-1}(0) \cap \Omega$. Por tanto $P : \Omega \rightarrow F^{-1}(0) \cap \Omega$ es homeomorfismo.

2. El teorema de la función implícita, responde a una idea intuitiva que puede parafrasearse así: De la ecuación $F(x^1, \dots, x^n) = 0$, pueden despejarse localmente las variables x^{m+1}, \dots, x^n en función de las $x^1 = u^1, \dots, x^m = u^m$, allí donde .

$$\det \left(\frac{\partial(F^1, \dots, F^r)}{\partial((x^{m+1}, \dots, x^n))} \right) \neq 0$$

3. En el supuesto de que

$$\text{rango} \left(\frac{\partial(F^1, \dots, F^r)}{\partial((x^1, \dots, x^n))} \right) (p) = r$$

y el menor de orden r distinto de cero corresponda a otras variables $(x^{k^1}, \dots, x^{k^r})$ naturalmente, puede enunciarse un resultado análogo.

2.3. APLICACIONES DIFERENCIABLES ENTRE SUBCONJUNTOS

La teoría expuesta en el epígrafe 2.2 anterior, se generaliza fácilmente para funciones definidas sobre subconjuntos S de \mathbb{R}^n no necesariamente abiertos:

2.3.1. Cono tangente a un subconjunto por un punto.

Si S es un subconjunto de \mathbb{R}^n , $p \in S$, una curva por p en S es una curva por p cuya imagen está contenida en S . Denotamos por $C(p; S)$ a la familia de dichas curvas.

Se denomina cono tangente por p a S al conjunto

$$T_p S = \{\alpha'(0) : \alpha \in C(p, S)\}$$

Observese que $T_p S$ coincide con $T_p \mathcal{U}$, cuando \mathcal{U} es abierto de S en la topología relativa de S , y $p \in \mathcal{U}$.

Nótese también que $T_p \mathbb{R}^n = T_p \mathbb{U}$, si \mathbb{U} es abierto de \mathbb{R}^n , y $p \in \mathbb{U}$. Naturalmente, $T_p S$ no tiene porqué ser subespacio vectorial de $T_p \mathbb{R}^n$.

2.3.2. Función diferenciable entre subconjuntos.

Sea S subconjunto de \mathbb{R}^n , y \bar{S} subconjunto de \mathbb{R}^m . Una función $F : S \rightarrow \bar{S}$ se dice diferenciable, si por cada punto $p \in S$, hay un abierto \mathbb{U} de \mathbb{R}^n , con $p \in \mathbb{U}$, y existe una función $\Phi : \mathbb{U} \rightarrow \mathbb{R}^m$ diferenciable, con $\Phi|_{\mathbb{U} \cap S} = F|_{\mathbb{U} \cap S}$.

CLASES PARTICULARES, TUTORÍAS TÉCNICAS ONLINE
LLAMA O ENVÍA WHATSAPP: 689 45 44 70

ONLINE PRIVATE LESSONS FOR SCIENCE STUDENTS
CALL OR WHATSAPP: 689 45 44 70

Cartagena99

2.3.4. Regla de la cadena.

Si $F : S \rightarrow S'$, $G : S' \rightarrow S''$ son funciones diferenciables entre subconjuntos también lo es la función $G \circ F : S \rightarrow S''$, y se verifica para cada $p \in S$:

$$d(G \circ F)(p) = dG(F(p)) \circ dF(p)$$

The logo for 'Cartagena99' features the text 'Cartagena99' in a stylized, blue, serif font. The '99' is significantly larger and more prominent than the 'Cartagena' part. The text is set against a light blue background with a white arrow pointing to the right, and a yellow arrow pointing to the left, both partially overlapping the text.

CLASES PARTICULARES, TUTORÍAS TÉCNICAS ONLINE
LLAMA O ENVÍA WHATSAPP: 689 45 44 70

ONLINE PRIVATE LESSONS FOR SCIENCE STUDENTS
CALL OR WHATSAPP:689 45 44 70

3. VARIEDADES DIFERENCIABLES

Una buena parte de los conceptos y resultados del análisis en \mathbb{R}^m se puede extender a espacios más generales M , que denominaremos variedades diferenciables. De esto precisamente se ocupa la Geometría Diferencial. Intuitivamente, una variedad diferenciable M , es un espacio que localmente es equivalente a \mathbb{R}^m . Así, la geometría diferencial local, es prácticamente equivalente al análisis.

3.1. VARIEDADES ABSTRACTAS

Una variedad de \mathbb{R}^n , es un subconjunto M de \mathbb{R}^n que puede recubrirse de cartas (\mathcal{U}, φ) . Es importante observar ahora que en el concepto de carta no interviene de forma explícita el espacio ambiente \mathbb{R}^n . Esto sugiere una generalización natural del concepto de variedad euclídea.

En lo que sigue, M será un espacio topológico abstracto, no necesariamente subespacio topológico de \mathbb{R}^n

3.1.1. Cartas abstractas

Una carta de M modelada en \mathbb{R}^m , es un par (\mathcal{U}, φ) donde:

- \mathcal{U} es un abierto de M , y $\varphi: \mathcal{U} \rightarrow \mathbb{R}^m$ es una aplicación inyectiva.
- $\varphi(\mathcal{U}) = \mathbb{U}$ es un abierto de \mathbb{R}^m , y $\varphi: \mathcal{U} \rightarrow \mathbb{U}$ es homeomorfismo.

Usualmente se denota $\varphi = (u^1, \dots, u^m)$, y a la carta por (\mathcal{U}, φ) . Si $p \in \mathcal{U}$, a $\varphi(p) = (u^1(p), \dots, u^m(p))$ se le denominan *coordenadas* de p respecto a φ . Así $u^i: \mathcal{U} \rightarrow \mathbb{R}$ denota la aplicación coordenada i -ésima.

3.1.2. Compatibilidad de Cartas

Dos cartas (\mathcal{U}, φ) , $(\bar{\mathcal{U}}, \bar{\varphi})$ de M modeladas en \mathbb{R}^m se dice que son compatibles, (y escribimos $(\mathcal{U}, \varphi) \sim (\bar{\mathcal{U}}, \bar{\varphi})$) cuando $\mathcal{U} \cap \bar{\mathcal{U}} = \emptyset$ o bien, si $\mathcal{U} \cap \bar{\mathcal{U}} \neq \emptyset$, se verifica que la aplicación $\bar{\varphi} \circ \varphi^{-1}: \varphi(\mathcal{U} \cap \bar{\mathcal{U}}) \rightarrow \bar{\varphi}(\mathcal{U} \cap \bar{\mathcal{U}})$ que hace conmutativo el diagrama:

$$\begin{array}{ccc}
 & \mathcal{U} \cap \bar{\mathcal{U}} & \\
 \varphi \swarrow & & \searrow \bar{\varphi} \\
 \varphi(\mathcal{U} \cap \bar{\mathcal{U}}) & \xrightarrow{\bar{\varphi} \circ \varphi^{-1}} & \bar{\varphi}(\mathcal{U} \cap \bar{\mathcal{U}})
 \end{array}$$

es difeomorfismo.

3.1.3. Atlas

CLASES PARTICULARES, TUTORÍAS TÉCNICAS ONLINE
LLAMA O ENVÍA WHATSAPP: 689 45 44 70

ONLINE PRIVATE LESSONS FOR SCIENCE STUDENTS
CALL OR WHATSAPP: 689 45 44 70

Cartagena99

Diremos que una carta (\mathcal{U}, φ) de M es compatible con \mathcal{A} , (y escribimos $(\mathcal{U}, \varphi) \sim \mathcal{A}$) si $(\mathcal{U}, \varphi) \sim (\mathcal{U}_\alpha, \varphi_\alpha) \forall \alpha \in A$. Un atlas \mathcal{M} de M se dice *maximal*, si se verifica la implicación:

$$(\mathcal{U}, \varphi) \sim \mathcal{M} \implies (\mathcal{U}, \varphi) \in \mathcal{M}$$

3.1.4. Estructura diferenciable

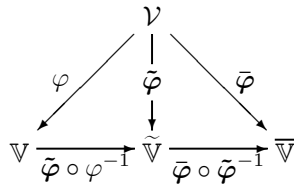
Dos atlas \mathcal{A} , y \mathcal{B} sobre M modelados en \mathbb{R}^m se dicen compatibles, (y se escribe $\mathcal{A} \sim \mathcal{B}$) si $\mathcal{A} \cup \mathcal{B}$ es un atlas de M .

Proposición 3.1 *La relación de compatibilidad (\sim) anterior definida sobre el conjunto $\text{Atlas}(M, \mathbb{R}^m)$ de atlas de M modelados en \mathbb{R}^m es una relación de equivalencia. Cada elemento del cociente $\text{Atlas}(M, \mathbb{R}^m)/\sim$ se denomina estructura diferenciable sobre M .*

La única propiedad no del todo trivial es la transitiva, que resulta ser inmediata a partir del siguiente:

Lema 3.2 *Si dos cartas (\mathcal{U}, φ) , y $(\bar{\mathcal{U}}, \bar{\varphi})$ son compatibles con un atlas $\tilde{\mathcal{A}}$ de M , entonces son compatibles entre sí.*

Demostración: Es necesario probar que la aplicación $\bar{\varphi} \circ \varphi^{-1} : \varphi(\mathcal{U} \cap \bar{\mathcal{U}}) \rightarrow \bar{\varphi}(\mathcal{U} \cap \bar{\mathcal{U}})$ es diferenciable. Fijado $u = \varphi(p) \in \varphi(\mathcal{U} \cap \bar{\mathcal{U}})$, tomemos $(\tilde{\mathcal{U}}, \tilde{\varphi}) \in \tilde{\mathcal{A}}$ con $p \in \tilde{\mathcal{U}}$, y sea $\mathcal{V} = \mathcal{U} \cap \tilde{\mathcal{U}}$, $\bar{\mathcal{V}} = \bar{\mathcal{U}} \cap \tilde{\mathcal{U}}$, $\mathbb{V} = \varphi(\mathcal{V})$, $\bar{\mathbb{V}} = \bar{\varphi}(\bar{\mathcal{V}})$, $\tilde{\mathbb{V}} = \tilde{\varphi}(\mathcal{V})$ se tiene entonces el diagrama



que prueba que $\bar{\varphi} \circ \varphi^{-1}$ es diferenciable en un entorno de $u = \varphi(p) \in \varphi(\mathcal{U} \cap \bar{\mathcal{U}})$

■ Por otra parte, y como consecuencia inmediata del lema anterior, se concluye:

Proposición 3.3 *Fijado un atlas \mathcal{A} de M , existe un único atlas maximal \mathcal{M} de M , compatible con \mathcal{A} , y viene definido por:*

$$\mathcal{M} = \{(\mathcal{U}, \varphi) \text{ carta de } M : (\mathcal{U}, \varphi) \sim \mathcal{A}\} \tag{2}$$

En particular, cada estructura diferenciable en M , tiene un único atlas maximal. Por otra parte, dos atlas maximales distintos, dan lugar a distintas estructuras diferenciables. ■

Definición 3.4 *Una variedad diferenciable de dimensión m , es un espacio*



CLASES PARTICULARES, TUTORÍAS TÉCNICAS ONLINE
LLAMA O ENVÍA WHATSAPP: 689 45 44 70

ONLINE PRIVATE LESSONS FOR SCIENCE STUDENTS
CALL OR WHATSAPP:689 45 44 70

2. Teniendo en cuenta que si (\mathcal{U}, φ) es una carta de M , y $\mathcal{V} \subset \mathcal{U}$ es un abierto, entonces $(\mathcal{V}, \varphi|_{\mathcal{V}})$ es también carta de M , se concluye que el conjunto

$$\mathcal{B} = \{\mathcal{U} : \exists(\mathcal{U}, \varphi) \text{ carta de } M\}$$

constituye una base para la topología de M .

3. Toda variedad euclídea M de \mathbb{R}^n es variedad diferenciable, si se le dota del atlas

$$\mathcal{A} = \{(\mathcal{U}, \varphi = \mathbf{P}^{-1}) : \mathbf{P} \text{ es parametrización local de } M\}$$

Nota 3.6 Podríamos haber introducido el concepto de variedad diferenciable a partir de un conjunto M sin estructura topológica previa. El procedimiento es el siguiente:

1. a) Se define Una carta de M modelada en \mathbb{R}^m , es un par (\mathcal{U}, φ) donde: \mathcal{U} es subconjunto de M , y $\varphi: \mathcal{U} \rightarrow \mathbb{R}^m$ es una aplicación inyectiva. $\varphi(\mathcal{U}) = \mathcal{U}$ abierto de \mathbb{R}^m
- b) Dos cartas (\mathcal{U}, φ) , $(\overline{\mathcal{U}}, \overline{\varphi})$ de M modeladas en \mathbb{R}^m se dice que son compatibles, (y escribimos $(\mathcal{U}, \varphi) \sim (\overline{\mathcal{U}}, \overline{\varphi})$) cuando $\mathcal{U} \cap \overline{\mathcal{U}} = \emptyset$ o bien, si $\mathcal{U} \cap \overline{\mathcal{U}} \neq \emptyset$, se verifica que $\varphi(\mathcal{U} \cap \overline{\mathcal{U}})$ y $\overline{\varphi}(\mathcal{U} \cap \overline{\mathcal{U}})$ son abiertos, y la aplicación $\overline{\varphi} \circ \varphi^{-1} : \varphi(\mathcal{U} \cap \overline{\mathcal{U}}) \rightarrow \overline{\varphi}(\mathcal{U} \cap \overline{\mathcal{U}})$ es difeomorfismo
- c) El resto del desarrollo (definición de atlas, equivalencia de atlas y de atlas maximal,...etc) se hace igual que antes en 3.1.3
- d) Si \mathcal{A} es un atlas, existe en M una única topología $T_{\mathcal{A}}$ que hace a φ homeomorfismo para cada $(\mathcal{U}, \varphi) \in \mathcal{A}$, y viene definida por

$$T_{\mathcal{A}} = \{\mathcal{V} : \varphi(\mathcal{U} \cap \mathcal{V}) \text{ es abierto de } \mathbb{R}^m \text{ para todo } (\mathcal{U}, \varphi) \in \mathcal{A}\}$$

$$\text{Además } \mathcal{A} \sim \tilde{\mathcal{A}} \Rightarrow T_{\mathcal{A}} = T_{\tilde{\mathcal{A}}}$$

- e) Finalmente se prueba que la familia $\mathcal{B} = \{\mathcal{U} : \exists(\mathcal{U}, \varphi) \text{ carta de } M\}$ constituye una base para la única topología en M , que hace homeomorfismos a las cartas $\varphi: \mathcal{U} \rightarrow \varphi(\mathcal{U})$

Ejemplo 3.7 Sea $\mathbb{P}^1(\mathbb{R})$ la recta proyectiva real, es decir $\mathbb{P}^1(\mathbb{R}) = \{[x^0, x^1] : (x^0, x^1) \in \mathbb{R}^2 - \{(0, 0)\}\}$ donde se entiende $[x^0, x^1] = [y^0, y^1] \iff \exists \lambda > 0$ con $y^0 = \lambda x^0$ y $y^1 = \lambda x^1$. Sea $\pi : \mathbb{R}^2 - \{(0, 0)\} \ni (x^0, x^1) \rightarrow [x^0, x^1] \in \mathbb{P}^1(\mathbb{R})$. Podemos dar a $\mathbb{P}^1(\mathbb{R})$ la topología final para la proyección π . Se consideran entonces el abierto $\mathcal{U} = \{[x^0, x^1] : x^0 \neq 0\}$, y sea

$$\varphi : \mathcal{U} \ni [x^0, x^1] \rightarrow u = \frac{x^1}{x^0} \in \mathbb{R}$$

se puede probar que φ define un homeomorfismo, cuya inversa es

$$\mathbf{P} = \varphi^{-1} : \mathbb{R} \ni u \rightarrow [1, u] \in \mathcal{U}$$

se construye de forma análoga la carta $(\overline{\mathcal{U}}, \overline{\varphi})$ con $\overline{\mathcal{U}} = \{[x^0, x^1] : x^1 \neq 0\}$ y

CLASES PARTICULARES, TUTORÍAS TÉCNICAS ONLINE
LLAMA O ENVÍA WHATSAPP: 689 45 44 70

ONLINE PRIVATE LESSONS FOR SCIENCE STUDENTS
CALL OR WHATSAPP:689 45 44 70

Cartagena99

3.1.5. Propiedades topológicas de una variedad abstracta.

Como cada punto p de una variedad diferenciable abstracta M , tiene un entorno homeomorfo a (un abierto de) \mathbb{R}^m , se concluye que toda variedad diferenciable tiene buenas propiedades topológicas locales, por ejemplo:

M es primer axioma de numerabilidad

M es localmente compacta.

M es localmente conexa.

M es T_1 (es decir, cada punto es un conjunto cerrado)

Sin embargo, una variedad diferenciable abstracta M no tiene porqué tener buenas propiedades topológicas globales, en particular, no tiene porqué ser un espacio de Hausdorff, ni tiene porqué verificar el II axioma de numerabilidad. Esto puede comprobarse usando los siguientes ejemplos:

Ejemplo 3.8 (El cero suplantador) Consideremos el espacio $M = \mathbb{R}^m \cup \{0^*\}$ ($0^* \notin \mathbb{R}^m$) con dos cartas:

$$\mathcal{U} = \mathbb{R}^m, \varphi = id : \mathcal{U} \rightarrow \mathbb{R}^m$$

y una segunda carta $\bar{\mathcal{U}} = \mathbb{R}^m - \{0\} \cup \{0^*\}$ y $\bar{\varphi} : \bar{\mathcal{U}} \rightarrow \mathbb{R}^m$ definida por

$$\bar{\varphi}(x) = \begin{cases} x, & \text{si } x \in \bar{\mathcal{U}} - \{0^*\} \\ 0, & \text{si } x = 0^* \end{cases}$$

Puede verse fácilmente que las ecuaciones del cambio de carta quedan:

$$\bar{\varphi} \circ \varphi^{-1} : \varphi(\mathcal{U} \cap \bar{\mathcal{U}}) = \mathbb{R}^m - \{0\} \xrightarrow{id} \mathbb{R}^m - \{0\} = \varphi(\mathcal{U} \cap \bar{\mathcal{U}})$$

Damos a M la única topología que hace homeomorfismo a φ y a $\bar{\varphi}$ (ver observación 3.6). M es así variedad diferenciable, pero dos entornos arbitrarios de 0 y 0^* siempre tienen intersección no vacía. Por tanto M no es T_2 .

Ejemplo 3.9 (El plano por capas) Fijado $\lambda \in \mathbb{R}$ sea $\mathcal{U}_\lambda = \{(x, \lambda) : x \in \mathbb{R}\}$, y sea

$$\varphi_\lambda : \mathcal{U}_\lambda \ni (x, \lambda) \rightarrow x \in \mathbb{R}$$

se da $M = \mathbb{R}^2$ a única topología que hace a cada φ_λ homeomorfismo (ver observación 3.6). Como $\mathcal{U}_\lambda \cap \mathcal{U}_{\lambda'} = \emptyset$ si $\lambda \neq \lambda'$, se verifica trivialmente que $\mathcal{A} = \{(\mathcal{U}_\lambda, \varphi_\lambda) : \lambda \in \mathbb{R}\}$ es un atlas que da M estructura de variedad diferenciable. La topología de M no verifica el II Axioma de numerabilidad, ya que si \mathcal{B} es una base para la topología, para cada $\lambda \in \mathbb{R}$ existe $B_\lambda \in \mathcal{B}$, con $(0, \lambda) \in B_\lambda \subset \mathcal{U}_\lambda$ y así la aplicación

$$\mathbb{R} \ni \lambda \rightarrow B_\lambda \in \mathcal{B}$$

CLASES PARTICULARES, TUTORÍAS TÉCNICAS ONLINE
LLAMA O ENVÍA WHATSAPP: 689 45 44 70

ONLINE PRIVATE LESSONS FOR SCIENCE STUDENTS
CALL OR WHATSAPP:689 45 44 70

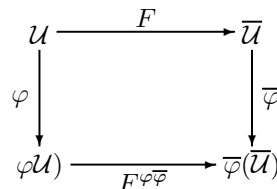
Cartagena99

3.2. APLICACIONES DIFERENCIABLES ENTRE VARIEDADES.

El concepto de función diferenciable entre subconjuntos de espacios euclídeos (ver sección 2.3) adquiere un significado *intrínseco*, cuando los subconjuntos son variedades euclídeas. Esto permite generalizar el concepto de función diferenciable a las variedades abstractas.

3.2.1. Expresión analítica local de funciones entre variedades.

En lo que sigue, M y \bar{M} van a ser variedades de dimensiones m y \bar{m} , y sea $F : M \rightarrow \bar{M}$ una aplicación continua. Entonces, para cada $p \in M$, y cada carta $(\bar{U}, \bar{\varphi} = (\bar{u}_1, \dots, \bar{u}_{\bar{m}}))$, con $F(p) \in \bar{U}$, existe otra $(\mathcal{U}, \varphi = (u_1, \dots, u_m))$ con $p \in \mathcal{U}$ de manera que $F(\mathcal{U}) \subset \bar{U}$, y la aplicación $F^{\varphi\bar{\varphi}} = \bar{\varphi} \circ F \circ \varphi^{-1} : \varphi(\mathcal{U}) \rightarrow \bar{\varphi}(\bar{U})$, que hace conmutativo el diagrama:



resulta ser una aplicación continua entre abiertos de \mathbb{R}^m y de $\mathbb{R}^{\bar{m}}$. Se denomina a $F^{\varphi\bar{\varphi}}$ expresión analítica local de F , y a las

$$F^{\varphi\bar{\varphi}} : \begin{cases} \bar{u}^1 = F^1(u^1, \dots, u^m) \\ \dots\dots\dots \\ \bar{u}^{\bar{m}} = F^{\bar{m}}(u^1, \dots, u^m) \end{cases} \quad (3)$$

se denominan ecuaciones locales de F , en torno a p . Las funciones F^i se consideran indistintamente funciones de $\varphi(\mathcal{U})$ o de \mathcal{U} . y por tanto vale la igualdad $F^i \circ \varphi = F^i$

Definición 3.11 Sea $F : M \rightarrow \bar{M}$ una aplicación continua entre variedades. Entonces se dice que F es diferenciable si admite una expresión analítica local diferenciable en torno a cada punto $p \in M$. Además, si F es diferenciable, cualquier expresión analítica local de F lo es

Nota 3.12 1. Naturalmente si $F : M \rightarrow \bar{M}$ es una aplicación diferenciable entre variedades euclídeas según el epígrafe 2.3.2, también lo es según la definición anterior.

2. La composición de funciones diferenciables, es diferenciable.

3.2.2. Difeomorfismos.

Una aplicación entre variedades diferenciables $F : M \rightarrow \bar{M}$ se dice *difeomor-*

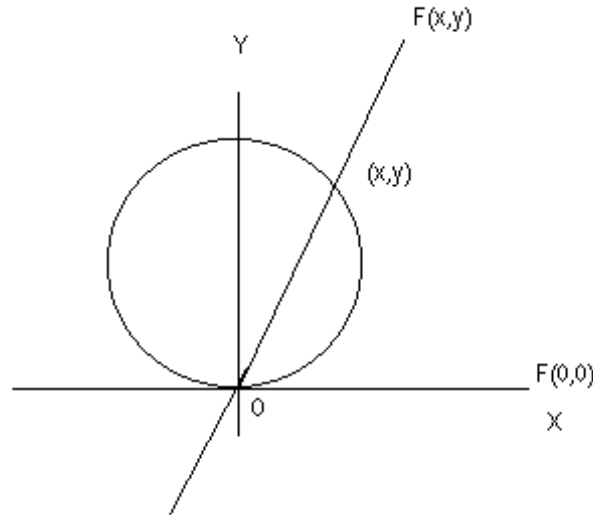
CLASES PARTICULARES, TUTORÍAS TÉCNICAS ONLINE
LLAMA O ENVÍA WHATSAPP: 689 45 44 70

ONLINE PRIVATE LESSONS FOR SCIENCE STUDENTS
CALL OR WHATSAPP:689 45 44 70



Ejemplo 3.14 La aplicación $F : \mathbb{S}^1 \ni (x^0, x^1) \rightarrow [x^0, x^1] \in \mathbb{P}_1(\mathbb{R})$ (ver ejemplos ??, y 3.7) es una aplicación diferenciable, pero no es difeomorfismo, pues no es inyectiva.

Ejemplo 3.15 La esfera \mathbb{S}^1 es difeomorfa a su trasladada $\mathbb{S} = \{(x, y) : x^2 + (y - 1)^2 = 1\}$. Se considera la aplicación $F : \mathbb{S} \rightarrow \mathbb{P}_1(\mathbb{R})$ definida en la siguiente figura:



es decir, $F(x, y) = [x, y]$ si $(x, y) \neq (0, 0)$, y $F(0, 0) = [0, 1]$. Se prueba que F es difeomorfismo.

Nota 3.16 Dos atlas \mathcal{A} , y \mathcal{B} sobre M modelados en \mathbb{R}^m definen las correspondientes estructuras diferenciables sobre M digamos (M, \mathcal{A}) y (M, \mathcal{B}) . Diremos que son difeomorfas si existe un difeomorfismo $F : (M, \mathcal{A}) \rightarrow (M, \mathcal{B})$. Pero esto no significa que los atlas \mathcal{A} , y \mathcal{B} sean equivalentes, como se muestra en el ejemplo 3.10, ya que la aplicación $u \rightarrow t = \sqrt[3]{u}$, $(\mathbb{R}, \varphi) \rightarrow (\mathbb{R}, id)$ es un difeomorfismo.

Nos preguntamos si en \mathbb{R}^m con la topología usual, existen estructuras diferenciables no difeomorfas a la usual (se denominan estructuras exóticas). La respuesta sorprendentemente es que no, salvo en el caso $m = 4$. Donaldson (1983) probó que en \mathbb{R}^4 existen infinitas estructuras exóticas.

En general podríamos preguntarnos qué variedades euclideas admiten estructuras diferenciables exóticas. En 1956 Milnor descubrió que la esfera \mathbb{S}^7 tiene 28 estructuras exóticas, mientras que \mathbb{S}^m para $m < 7$ no.

3.2.3. El anillo de funciones

Aquí centramos la atención en las funciones diferenciables f de una variedad abstracta M con valores reales. El conjunto $\mathfrak{F}(M)$ de dichas funciones

**CLASES PARTICULARES, TUTORÍAS TÉCNICAS ONLINE
LLAMA O ENVÍA WHATSAPP: 689 45 44 70**

**ONLINE PRIVATE LESSONS FOR SCIENCE STUDENTS
CALL OR WHATSAPP:689 45 44 70**

Cartagena99

El conjunto $\mathfrak{F}(M)$ tiene estructura natural de anillo respecto a la suma y producto habitual de funciones reales. Se denomina a $\mathfrak{F}(M)$, anillo de funciones de M .

Nota 3.17 Si $f \in \mathfrak{F}(M)$ y $p \in M$, entonces se entiende que $df(p) : T_p M \rightarrow \mathbb{R}$, en donde se ha identificado de manera obvia \mathbb{R} con $T_{f(p)} \mathbb{R} = \{f(p)\} \times \mathbb{R}$.

3.2.4. Funciones meseta

Si $f \in \mathfrak{F}(M)$ se denomina soporte de f a

$$\text{sop}(f) = \overline{\{x \in M : f(x) \neq 0\}}$$

El siguiente resultado será una buena herramienta en el futuro

Proposición 3.18 Sea \mathcal{U} abierto de M , y $p \in \mathcal{U}$. Existe entonces una función $\mu \in \mathfrak{F}(M)$, $\mu \geq 0$, con soporte compacto contenido en \mathcal{U} que verifica la siguiente propiedad: $\mathcal{U}_1 = \{x \in M : \mu(x) = 1\}$ es un entorno de p . Se denomina a μ función meseta en torno a p

Nota 3.19 De esta forma si $f \in \mathfrak{F}(\mathcal{U})$ puede construirse una función $\mu f \in \mathfrak{F}(M)$ definida así:

$$(\mu f)(x) = \begin{cases} \mu(x)f(x) & \text{si } x \in \mathcal{U} \\ 0 & \text{si } x \in M - \text{sop}(f) \end{cases}$$

y que coincide con f en el entorno \mathcal{U}_1 de p .

Demostración: Se considera la función $f : \mathbb{R} \rightarrow \mathbb{R}$ (diferenciable pero no analítica):

$$f(t) = \begin{cases} 0 & \text{si } t \leq 0 \\ e^{-1/t^2} & \text{si } t > 0 \end{cases}$$

y a continuación se construye $g : \mathbb{R} \rightarrow \mathbb{R}$ diferenciable:

$$g(s) = f(2+s)f(-1-s)$$

se vé que $g(s) \geq 0$, y $g(s) > 0 \iff -2 < s < -1$, así tomando

$$h(t) = \frac{1}{A} \int_{-\infty}^t g(s) ds \text{ siendo } A = \int_{-2}^{-1} g(s) ds$$

resulta ser $h(t) = 1$ si $t > -1$, y $h(t) = 0$ si $t < -2$. Finalmente se construye $\lambda : \mathbb{R} \rightarrow \mathbb{R}$ diferenciable, con

$$\lambda(t) = \begin{cases} h(t) & \text{si } t \leq 0 \\ h(-t) & \text{si } t > 0 \end{cases}$$

así $\lambda(t) = 0$ si $|t| > 2$, y $\lambda(t) = 1$ si $|t| < 1$.

Construyamos para terminar la función meseta $\mu \in \mathfrak{F}(M)$. Podemos suponer (*¿?*) que \mathcal{U} es dominio de una carta (\mathcal{U}, φ) , con $\varphi(p)=0$, $\varphi(\mathcal{U}) \supseteq \mathbb{B}^*(0, 2)$ (bola

CLASES PARTICULARES, TUTORÍAS TÉCNICAS ONLINE
LLAMA O ENVÍA WHATSAPP: 689 45 44 70

ONLINE PRIVATE LESSONS FOR SCIENCE STUDENTS
CALL OR WHATSAPP:689 45 44 70

Cartagena99

3.2.5. Paracompacidad

Recordaremos algunas definiciones y resultados básicos de Topología general (ver [5])

Sea M un espacio topológico, y sean $\mathcal{R} = \{\mathcal{U}_a : a \in A\}$ y $\mathcal{S} = \{\mathcal{V}_b : b \in B\}$ recubrimientos por abiertos de M

- Se dice que \mathcal{R} es *localmente finito*, si para todo $x \in M$, existe \mathcal{U}^x entorno de x , de forma que el conjunto $\{a \in A : \mathcal{U}_a \cap \mathcal{U}^x \neq \emptyset\}$ es finito.
- Se dice que \mathcal{R} es *puntualmente finito*, si para todo $x \in M$ el conjunto $\{a \in A : x \in \mathcal{U}_a\}$ es finito.
- Se dice que \mathcal{R} es un *refinamiento* de (o *está subordinado a*) \mathcal{S} , si para todo $a \in A$, existe $b \in B$, con $\mathcal{U}_a \subseteq \mathcal{V}_b$.
- Se dice que M es un espacio *paracompacto*, si es T_2 y verifica la propiedad de que *para todo recubrimiento por abiertos, existe un refinamiento localmente finito*.

Recordemos ahora, algunos resultados básicos de Topología General (\bar{S} denota en este epígrafe y el siguiente, a la adherencia topológica de S)

Teorema 3.21 *Si M un espacio topológico que verifica el IIAN, es T_2 y es localmente compacto, entonces M es paracompacto* ■

En particular, si M es variedad diferenciable T_2 verificando el IIAN,

Teorema 3.22 *Si M es un espacio topológico paracompacto, entonces es normal.* ■

Recuerdese que un espacio normal, es un espacio que separa cerrados, o de forma equivalente: $\forall \mathcal{U}$ abierto y $\forall C \subset \mathcal{U}$ cerrado, $\exists \mathcal{V}$ abierto con $C \subset \mathcal{V}$ y $\bar{\mathcal{V}} \subset \mathcal{U}$.

Teorema 3.23 *Si M es un espacio topológico normal, y $\mathcal{R} = \{\mathcal{U}_a : a \in A\}$ es un recubrimiento por abiertos de M puntualmente finito, existe entonces un recubrimiento por abiertos $\mathcal{S} = \{\mathcal{V}_a : a \in A\}$ de forma que $\bar{\mathcal{V}}_a \subset \mathcal{U}_a$ para todo $a \in A$* ■

3.2.6. Particiones diferenciables de la unidad³

Nota 3.24 *En adelante, todas las variedades diferenciables que vamos a considerar se supondrán T_2 , y verificando el IIAN. Así, por el teorema 3.21, todas las variedades serán paracompactas. Este es el caso, por supuesto, de las variedades euclideas.*

Una partición diferenciable de la unidad de una variedad diferenciable M

CLASES PARTICULARES, TUTORÍAS TÉCNICAS ONLINE
LLAMA O ENVÍA WHATSAPP: 689 45 44 70

ONLINE PRIVATE LESSONS FOR SCIENCE STUDENTS
CALL OR WHATSAPP:689 45 44 70

Cartagena99

$$3. \sum_{a \in A} \mu_a = 1 \quad (4)$$

Se dice que \mathcal{P} está subordinada a (el recubrimiento por abiertos de M) $(\mathcal{V}_b)_{b \in B}$ Si $(\mathcal{U}_a)_{a \in A}$ está subordinado a $(\mathcal{V}_b)_{b \in B}$. El resultado fundamental es el siguiente:

Teorema 3.25 *Si M es variedad diferenciable, entonces para cada $(\mathcal{V}_b)_{b \in B}$ recubrimiento por abiertos de M , existe una partición diferenciable de la unidad $\mathcal{P} = \{(\mathcal{U}_a, \mu_a) : a \in A\}$, subordinada.*

Demostración: Para cada $p \in M$, existe $b \in B$ con $p \in \mathcal{V}_b$, y podemos tomar un abierto \mathcal{W}_p , con $p \in \mathcal{W}_p \subset \mathcal{V}_b$ siendo $\overline{\mathcal{W}_p}$ compacto. Así $(\mathcal{W}_p)_{p \in M}$ es un recubrimiento de M subordinado a $(\mathcal{V}_b)_{b \in B}$. Como M es paracompacta existe $(\mathcal{U}_a)_{a \in A}$ un recubrimiento por abiertos localmente finito de M , subordinado a $(\mathcal{W}_p)_{p \in M}$ y por tanto subordinado a $(\mathcal{V}_b)_{b \in B}$. Como cada \mathcal{U}_a está contenido en algún \mathcal{W}_p se concluye que $\overline{\mathcal{U}_a} \subset \overline{\mathcal{W}_p}$, y así $\overline{\mathcal{U}_a}$ (cerrado contenido en compacto) es compacto.

La demostración del teorema, se obtiene ahora de forma inmediata a partir de la siguiente proposición, que tiene interés por si misma:

Proposición 3.26 *Sea M es variedad diferenciable, y $(\mathcal{U}_a)_{a \in A}$ un recubrimiento por abiertos localmente finito de M , de forma que para cada $a \in A$, es $\overline{\mathcal{U}_a}$ compacto. Existe entonces una partición diferenciable de la unidad $\mathcal{P} = \{(\mathcal{U}_a, \mu_a) : a \in A\}$*

Demostración: Como M es paracompacta, (ver observación 3.24), por el teorema 3.22 es un espacio normal. Usando ahora dos veces el teorema 3.23 se concluye que existen recubrimientos por abiertos de M , $(\mathcal{W}_a)_{a \in A}$, y $(\mathcal{V}_a)_{a \in A}$ de forma que $\overline{\mathcal{V}_a} \subset \mathcal{W}_a$, y $\overline{\mathcal{W}_a} \subset \mathcal{U}_a$. $\forall a \in A$. Como $\overline{\mathcal{V}_a}$ es un compacto contenido en el abierto \mathcal{W}_a , usando ahora el corolario 3.20, se concluye que existe $\lambda_a \in \mathfrak{F}(M)$, $\lambda_a \geq 0$, con $\lambda_a | \overline{\mathcal{V}_a} > 0$, y $\text{sop}(\lambda_a) \subset \mathcal{W}_a$. La función $\lambda = \sum_{a \in A} \lambda_a$, es simple positiva, ya que $(\overline{\mathcal{V}_a})_{a \in A}$ recubre M . Se toma entonces $\mu_a = \lambda_a / \lambda$, y $\mathcal{P} = \{(\mathcal{U}_a, \mu_a) : a \in A\}$ es la partición diferenciable pedida. ■

3.3. EL ESPACIO TANGENTE

Para generalizar el concepto de diferencial de una función se requiere construir previamente el espacio tangente en un punto de una variedad abstracta. Para ello conviene cambiar *el chip* y mirar los vectores tangentes como operadores que actúan (como derivadas direccionales) en el anillo de funciones.

3.3.1. Espacio tangente en una variedad abstracta.

Fijemos M variedad (abstracta) y un punto $p \in M$ trataremos aquí de establecer una definición adecuada para el espacio $T_p M$, o espacio tangente en

CLASES PARTICULARES, TUTORÍAS TÉCNICAS ONLINE
LLAMA O ENVÍA WHATSAPP: 689 45 44 70

ONLINE PRIVATE LESSONS FOR SCIENCE STUDENTS
CALL OR WHATSAPP: 689 45 44 70

Cartagena99

$$2) \xi(fg) = \xi(f)g(p) + f(p)\xi(g).$$

El conjunto T_pM de vectores por $p \in M$, tiene estructura natural de \mathbb{R} -espacio vectorial.

Si (\mathcal{U}, φ) una carta de M , $\varphi = (u^1, \dots, u^m)$, para $f \in \mathfrak{F}(M)$ definimos

$$\left(\frac{\partial}{\partial u^i} \right)_p (f) = \left(\frac{\partial(f \circ \varphi^{-1})}{\partial u^i} \right)_{\varphi(p)}$$

y resulta ser una derivación por el punto p . De hecho veremos que estas derivaciones constituyen una base de T_pM .

Lema 3.27 Sea $\xi \in T_pM$, y \mathcal{U} un entorno de p . Supóngase $f, g \in \mathfrak{F}(M)$ tales que $f|_{\mathcal{U}} = g|_{\mathcal{U}}$. Entonces $\xi(f) = \xi(g)$. En particular, ξ puede considerarse aplicación $\mathfrak{F}(\mathcal{U}) \rightarrow \mathbb{R}$ y define una derivación por p en \mathcal{U} .

Proposición 3.28 Si $p \in M$, existe (\mathcal{U}, φ) una carta de M , $\varphi = (u^1, \dots, u^m)$, $p \in \mathcal{U}$, $\varphi(p) = (0, \dots, 0)$ de forma que para cada $f \in \mathfrak{F}(\mathcal{U})$, existen funciones $h_i \in \mathfrak{F}(\mathcal{U})$ tales que:

$$f = f(p) + \sum_{i=1}^m u_i h_i \quad (4)$$

con

$$h_i(p) = \left(\frac{\partial}{\partial u^i} \right)_p (f)$$

En particular para cada $\xi \in T_pM$ se tiene la identidad:

$$\xi = \sum \xi(u^i) \left(\frac{\partial}{\partial u^i} \right)_p$$

y por tanto T_pM es un \mathbb{R} -espacio vectorial de dimensión m .

Demostración. Tomemos en torno a p una carta (\mathcal{U}, φ) con $\varphi(\mathcal{U}) = \mathbb{R}^m$, $\varphi(p) = (0, \dots, 0)$, sea $f \in \mathfrak{F}(\mathcal{U})$ y sea $F = f \circ \varphi^{-1} : \mathbb{R}^m \rightarrow \mathbb{R}$ diferenciable. Fijado $u = (u^1, \dots, u^m) \in \mathbb{R}^m$, se tiene la identidad

$$\begin{aligned} F(u) - F(0) &= \int_0^1 \frac{d}{ds} F(su^1, \dots, su^m) ds \\ &= \int_0^1 \left(\sum \left(\frac{\partial F}{\partial u^i} \right)_{su} u^i \right) ds = \sum u^i H_i \end{aligned}$$

donde

$$H_i(u) = \int_0^1 \sum \left(\frac{\partial F}{\partial u^i} \right)_{su} ds$$

y se tiene

$$H_i(0) = \left(\frac{\partial F}{\partial u^i} \right)_0$$

basta entonces tomar $h_i = H_i \circ \varphi$.



CLASES PARTICULARES, TUTORÍAS TÉCNICAS ONLINE
LLAMA O ENVÍA WHATSAPP: 689 45 44 70

ONLINE PRIVATE LESSONS FOR SCIENCE STUDENTS
CALL OR WHATSAPP:689 45 44 70

Corolario 3.29 Si (\mathcal{U}, φ) una carta de M , $\varphi = (u^1, \dots, u^m)$, $p \in \mathcal{U}$, entonces para cada $\xi \in T_p M$ se tiene la identidad:

$$\xi = \sum \xi(u^i) \left(\frac{\partial}{\partial u^i} \right)_p \quad (5)$$

En particular, se verifica que

$$\left\{ \left(\frac{\partial}{\partial u^1} \right)_p, \dots, \left(\frac{\partial}{\partial u^m} \right)_p \right\} \quad (6)$$

constituyen una base de $T_p M$, y la aplicación $T_p M \ni \xi \rightarrow \tilde{\xi} \in T_p M$ considerada en (??) define de hecho un isomorfismo lineal (canónico).

Demostración. Nótese que (6) constituye un sistema linealmente independiente de m vectores en un espacio vectorial de dimensión m , y por tanto forma base, ya que

$$\begin{aligned} \xi &= \sum_i \xi^i \left(\frac{\partial}{\partial u^i} \right)_p \implies \text{para cada } j \\ \xi(u^j) &= \sum_i \xi^i \left(\frac{\partial u^j}{\partial u^i} \right) = \xi^j \end{aligned}$$

■

Un elemento $\xi \in T_p M$ se llamará vector tangente a M por p .

3.3.2. Los vectores tangentes como vectores velocidad

Si $\alpha : I \rightarrow M$ es una curva diferenciable en una variedad abstracta M , y $\tau \in I$, se define el vector velocidad $\alpha'(\tau) \in T_{\alpha(\tau)} M$ por la fórmula

$$\alpha'(\tau) : \mathfrak{F}(M) \ni f \rightarrow (f \circ \alpha)'(\tau) \in \mathbb{R}$$

Si (\mathcal{U}, φ) una carta de M , $\varphi = (u^1, \dots, u^m)$ y $\alpha(\tau) \in \mathcal{U}$ se tiene la fórmula

$$\alpha'(\tau) = \sum (u^i \circ \alpha)'(\tau) \left(\frac{\partial}{\partial u^i} \right)_{\alpha(\tau)}$$

Si como es habitual, denotamos por $C(p, M)$ las curvas por p , se verifica:

$$T_p M = \{\alpha'(0) : \alpha \in C(p, M)\}$$

3.4. LA DIFERENCIAL DE UNA FUNCION.

Sea $F : M \rightarrow \overline{M}$ una función diferenciable entre variedades, $p \in M$. Si $\xi \in T_p M$, se define:

$$dF(p)(\xi) : \mathfrak{F}(\overline{M}) \ni \bar{f} \rightarrow \xi(\bar{f} \circ F) \in \mathbb{R}$$

y esto da lugar a una aplicación \mathbb{R} -lineal $dF(p) : T_p M \rightarrow T_{F(p)} \overline{M}$. Si suponemos

CLASES PARTICULARES, TUTORÍAS TÉCNICAS ONLINE
LLAMA O ENVÍA WHATSAPP: 689 45 44 70

ONLINE PRIVATE LESSONS FOR SCIENCE STUDENTS
CALL OR WHATSAPP:689 45 44 70

Cartagena99

3.4.1. Expresión local de la diferencial.

Si $(\mathcal{U}, \varphi=(u^1, \dots, u^m))$, $(\bar{\mathcal{U}}, \bar{\varphi}=(\bar{u}^1, \dots, \bar{u}^m))$, son cartas con $p \in \mathcal{U}$, $F(\mathcal{U}) \subset \bar{\mathcal{U}}$, y $F^{\varphi\bar{\varphi}} = \bar{\varphi} \circ F \circ \varphi^{-1} : \varphi(\mathcal{U}) \rightarrow \bar{\varphi}(\bar{\mathcal{U}})$, es la expresión analítica de F , entonces se verifica:

$$dF(p) \left(\frac{\partial}{\partial u^i} \right)_p = \sum \left(\frac{\partial F^j}{\partial u^i} \right)_{\varphi(p)} \left(\frac{\partial}{\partial \bar{u}^j} \right)_{F(p)}$$

Nota 3.31 1. Si $(\mathcal{U}, \varphi=(u^1, \dots, u^m))$ es una carta de M , y $p \in M$, entonces $\varphi: \mathcal{U} \rightarrow \varphi(\mathcal{U})$ puede considerarse un difeomorfismo, y se tiene la identidad:

$$d\varphi(p) \left(\frac{\partial}{\partial u^i} \right)_p = \left(\frac{\partial}{\partial u^i} \right)_{\varphi(p)}$$

2. Si $f \in \mathfrak{F}(M)$, entonces $df(p) : T_p M \rightarrow \{f(p)\} \times \mathbb{R} \approx \mathbb{R}$ y se tiene la identidad:

$$\xi(f) = df(p)(\xi) \text{ para todo } \xi \in T_p M$$

3.4.2. Regla de la cadena.

Si $F : M \rightarrow M'$, $G : M' \rightarrow M''$ son funciones diferenciables entre subconjuntos también lo es la función $G \circ F : M \rightarrow M''$, y se verifica para cada $p \in M$:

$$d(G \circ F)(p) = dG(F(p)) \circ dF(p)$$

3.4.3. Teorema de la función inversa.

Sea $F : M \rightarrow \bar{M}$ una función diferenciable entre variedades, $p \in M$. Supóngase que la matriz $dF(p)$ es un isomorfismo lineal. Existe entonces un abierto \mathcal{U} , con $p \in \mathcal{U}$, de forma que $F(\mathcal{U}) = \bar{\mathcal{U}}$ es abierto de \bar{M} , y $F : \mathcal{U} \rightarrow \bar{\mathcal{U}}$ es difeomorfismo.

Si $dF(p)$ es un isomorfismo lineal para todo $p \in M$, entonces se denomina a F difeomorfismo local. Nótese que $F^{-1}(\bar{p})$ constituye para cada $\bar{p} \in \bar{M}$ un conjunto discreto de puntos

3.4.4. Inmersiones y submersiones.

Sea $\phi : M \rightarrow \bar{M}$ una función diferenciable entre variedades, $p \in M$. Se dice que ϕ es una inmersión, en p si $d\phi(p)$. Se dice que ϕ es submersión en p si $d\phi(p)$ es suprayectiva para todo $p \in M$. Finalmente ϕ es inmersión (submersión), si lo es en todo punto $p \in M$. Se tiene el siguiente resultado:

Teorema 3.32 Sea $\phi : M \rightarrow \bar{M}$ una función diferenciable entre variedades y $p \in M$. Entonces

a) Si ϕ es una inmersión en p , entonces $\bar{m} = \dim \bar{M} \geq m = \dim M$ y existen cartas (\mathcal{U}, φ) de M con $p \in \mathcal{U}$, $(\bar{\mathcal{U}}, \bar{\varphi})$ de \bar{M} con $\phi(\mathcal{U}) \subset \bar{\mathcal{U}}$ donde las ecuaciones

CLASES PARTICULARES, TUTORÍAS TÉCNICAS ONLINE
LLAMA O ENVÍA WHATSAPP: 689 45 44 70

ONLINE PRIVATE LESSONS FOR SCIENCE STUDENTS
CALL OR WHATSAPP:689 45 44 70

Cartagena99

en particular $\phi : M \rightarrow \overline{M}$ es una aplicación abierta.

Demostración. a) Es la misma demostración que aparece en el teorema 3.36 siguiente, en donde ahora las $\mathbf{P}^i = x^i \circ \varphi^{-1} \circ \phi$ describen las ecuaciones locales de la ϕ en las cartas $(\mathcal{U}, \varphi = (u^1, \dots, u^m))$ (de M en torno a p) y $(\overline{\mathcal{U}}, \chi = (x^1, \dots, x^{\overline{m}}))$, $\chi(\overline{\mathcal{U}}) = \widetilde{\mathcal{U}} \times \widehat{\mathcal{U}}$ siendo $\widetilde{\mathcal{U}} \subset \mathbb{R}^m$ y $\widehat{\mathcal{U}} \subset \mathbb{R}^r$, $\overline{m} = m + r$. La carta $\overline{\varphi} = (\overline{u}^1, \dots, \overline{u}^{\overline{m}})$ es tal que su relación con $(x^1, \dots, x^{\overline{m}})$ viene dada por las ecuaciones (7).

(b) Si $\overline{u}^i = \phi^i(x^1, \dots, x^m)$ $1 \leq i \leq \overline{m}$ son las ecuaciones locales de ϕ , en las cartas $(\mathcal{U}, \chi = (x^1, \dots, x^m))$ y $(\overline{\mathcal{U}}, \overline{\varphi} = (\overline{u}^1, \dots, \overline{u}^{\overline{m}}))$ y supuesto

$$\left| \frac{\partial (\phi^1, \dots, \phi^{\overline{m}})}{\partial (x^1, \dots, x^m)} \right| \neq 0$$

entonces las coordenadas buscadas $\varphi = (u^1, \dots, u^m)$ vienen definidas por

$$u^i = \phi^i(x^1, \dots, x^m) \quad 1 \leq i \leq \overline{m}, \quad u^j = \overline{u}^j \quad \overline{m} \leq j \leq m$$

■

Corolario 3.33 Sea $\phi : M \rightarrow \overline{M}$ una función diferenciable entre variedades y N una variedad. Entonces:

a) Si ϕ es inmersión, para que una aplicación continua $F : N \rightarrow M$ sea diferenciable es suficiente con que lo sea $\phi \circ F : N \rightarrow \overline{M}$.

b) Si ϕ es submersión, para que una aplicación $F : \overline{M} \rightarrow N$ sea diferenciable es suficiente con que lo sea $F \circ \phi : M \rightarrow N$.

Una aplicación $\phi : M \rightarrow \overline{M}$ que sea a la vez inmersión y submersión es exactamente un difeomorfismo local.

3.5. SUBVARIEDADES⁵

Un subconjunto de una variedad diferenciable, se llamará subvariedad, si hereda -en un sentido que se precisará más adelante- la estructura de variedad diferenciable. La definición que establezcamos, deberá ser tal que, si tomamos como variedad diferenciable de partida \mathbb{R}^n , las subvariedades sean precisamente las variedades euclídeas de \mathbb{R}^n . Este apartado generaliza por tanto la sección ??

En lo que sigue, \overline{M} , es una variedad diferenciable de dimensión \overline{m} .

3.5.1. Parametrizaciones Locales.

Sea M un subconjunto de \overline{M} . Una parametrización local de M , de dimensión m (o m -parametrización) es un homeomorfismo $\mathbf{P} : \mathcal{U} \rightarrow \mathcal{U}$, donde \mathcal{U} es un abierto de \mathbb{R}^m , y \mathcal{U} es un abierto de M (en la topología relativa). Además se

CLASES PARTICULARES, TUTORÍAS TÉCNICAS ONLINE
LLAMA O ENVÍA WHATSAPP: 689 45 44 70

ONLINE PRIVATE LESSONS FOR SCIENCE STUDENTS
CALL OR WHATSAPP:689 45 44 70

Cartagena99

3.5.2. Concepto de subvariedad

Un subconjunto no vacío M de \overline{M} se llama subvariedad de \overline{M} con dimensión m si para cada punto $p \in M$, existe una carta $(\overline{U}, \overline{\varphi})$ tal que $\overline{\varphi}(\overline{U} \cap M)$ es variedad euclídea m dimensional de $\mathbb{R}^{\overline{m}}$. Obviamente en esta condición puede sustituirse el *existe* por un *para todo*, ya que la propiedad de ser variedad euclídea se preserva por difeomorfismos. Se tiene el siguiente resultado, cuya demostración es inmediata:

Proposición 3.34 *Sea M un subconjunto no vacío de la variedad \overline{M} . Son equivalentes las siguientes afirmaciones:*

- (1) M subvariedad m -dimensional de M
- (2) Para todo $p \in M$ existe una m -parametrización local $\mathbf{P} : \mathbb{U} \rightarrow \mathcal{U} \subset \overline{M}$ de M con dimensión m , y $p \in \mathcal{U}$

Aplicando el teorema de la función implícita (y en particular la observación 1) se concluye:

3.5.3. Subvariedades en implícitas

Sea $M = F^{-1}(0)$, el conjunto de los ceros de una función diferenciable $F : \mathbb{D} \rightarrow \mathbb{R}^n$ siendo \mathbb{D} un abierto de \overline{M} ($\overline{m} > n$) Si $\text{rang}(dF(p)) = n$ para todo $p \in M$, entonces M es una subvariedad de \overline{M} con dimensión $m = \overline{m} - n$.

Más general:

Teorema 3.35 $F : \overline{M} \rightarrow N$ es una submersión ($n = \dim N$) entonces para cada $x \in M$, el conjunto $F^{-1}(F(x))$ es una subvariedad de \overline{M} con dimensión $m = \overline{m} - n$.

3.5.4. Cartas adaptadas.

Veremos que si M es una subvariedad de \overline{M} , la estructura diferenciable de M , queda perfectamente predeterminada por la de \overline{M} , y la propiedad de ser subvariedad solo depende por tanto, del subconjunto M .

Teorema 3.36 Si M es una subvariedad de \overline{M} con dimensión $m = \overline{m} - r > 0$, entonces por cada $p \in M$, hay una carta $(\overline{U}, \overline{\varphi})$ de \overline{M} con $\overline{\varphi}(\overline{U}) = \tilde{\mathbb{U}} \times \hat{\mathbb{U}}$, de forma que $\overline{\varphi}(\overline{U} \cap M) = \tilde{\mathbb{U}} \times \{0\}$

Demostración: Fijado $p \in M$ sea $\mathbf{P} : \mathbb{U} \rightarrow \mathcal{U}$ es una m -parametrización de M en \overline{M} con $p \in \mathcal{U}$, sea $\mathcal{U} = \overline{U} \cap M$ donde $(\overline{U}, \chi = (x^1, \dots, x^{\overline{m}}))$ es una carta de \overline{M} . Así $\chi \circ \mathbf{P} : \mathbb{U} \rightarrow \chi(\overline{U}) \subset \mathbb{R}^{\overline{m}}$ es una aplicación diferenciable de rango m , ya que $(\varphi = \mathbf{P}^{-1})$ es $\text{rg}(D\mathbf{P}(\varphi(p))) = m$. Tomando $\mathbf{P}^i = x^i \circ \mathbf{P}$, podemos suponer por ejemplo que

$$\left| \frac{\partial(\mathbf{P}^1, \dots, \mathbf{P}^m)}{\partial(u^1, \dots, u^m)} \right| (\varphi(p)) \neq 0$$

CLASES PARTICULARES, TUTORÍAS TÉCNICAS ONLINE
LLAMA O ENVÍA WHATSAPP: 689 45 44 70

ONLINE PRIVATE LESSONS FOR SCIENCE STUDENTS
CALL OR WHATSAPP:689 45 44 70

Cartagena99

$$\bar{u}^{m+1} = x^{m+1} - \zeta^1(x^1, \dots, x^m), \dots, \bar{u}^m = x^m - \zeta^r(x^1, \dots, x^m), \quad (7)$$

definen un difeomorfismo $\phi : \tilde{U} \times \hat{U} \rightarrow \bar{U}$, y $\bar{\varphi} = \phi \circ \chi : \bar{U} \rightarrow \bar{M}$, es la carta buscada. ■

Nota 3.37 A la carta $(\bar{U}, \bar{\varphi})$ que aparece en el teorema de arriba, se le denomina carta por p adaptada a M .

Nota 3.38 Si $\mathbf{P} : \mathcal{U} \rightarrow \mathcal{M}$ es una m -parametrización de M , y la aplicación $\varphi = \mathbf{P}^{-1} : \mathcal{U} \rightarrow \mathcal{U}$, es carta de M . Si M es subvariedad con dimensión m de \bar{M} , la familia

$$\mathcal{A} = \{(\mathcal{U}, \varphi = \mathbf{P}^{-1}) : \mathbf{P} \text{ es } m\text{-parametrización de } M\}$$

constituye un atlas de M . Así resulta que M tiene estructura natural de variedad diferenciable de dimensión m .

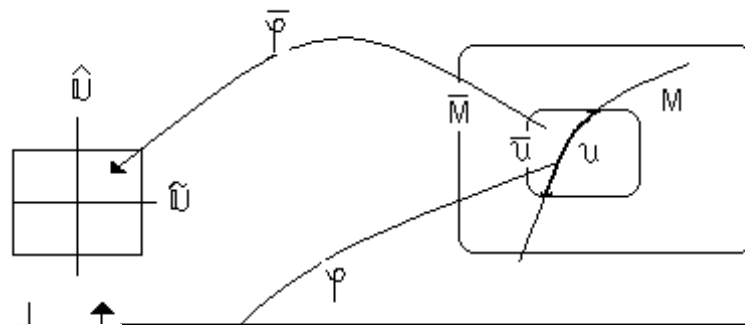
Con la ayuda de cartas adaptadas es fácil probar la siguiente

Proposición 3.39 Sea $F : N \rightarrow \bar{M}$ una aplicación diferenciable entre variedades, y M una subvariedad de \bar{M} que contiene a $F(N)$. Entonces $F : N \rightarrow M$ es aplicación diferenciable.

3.5.5. Estructura diferenciable de una subvariedad

Si M es una subvariedad de \bar{M} con dimensión m , admite entonces una estructura de variedad de dimensión m .

En efecto, si $p \in M$, sea $(\bar{U}, \bar{\varphi})$ es una carta por p adaptada a M . Usando las mismas notaciones que en el enunciado del teorema 3.36, y denotando por $\mathcal{U} = \bar{U} \cap M$, y $\varphi = \pi \circ (\bar{\varphi}|_{\mathcal{U}}) : \mathcal{U} \rightarrow \tilde{U}$, resulta ser (\mathcal{U}, φ) una carta de M , donde $\pi : \tilde{U} \times \hat{U} \rightarrow \tilde{U}$ es la proyección canónica. Nótese que $\varphi^{-1} = \bar{\varphi}^{-1} \circ i$ siendo $i : \tilde{U} \rightarrow \tilde{U} \times \{\hat{0}\}$ es la inclusión canónica, y las aplicaciones i , y π son inversas la una de la otra $\tilde{U} \times \{\hat{0}\} \cong \tilde{U}$ (véase figura)



CLASES PARTICULARES, TUTORÍAS TÉCNICAS ONLINE
LLAMA O ENVÍA WHATSAPP: 689 45 44 70

ONLINE PRIVATE LESSONS FOR SCIENCE STUDENTS
CALL OR WHATSAPP:689 45 44 70

Cartagena99

Así, si $(\overline{\mathcal{U}}_1, \overline{\varphi}_1)$ y $(\overline{\mathcal{U}}_2, \overline{\varphi}_2)$ son dos cartas por p adaptadas a M , usando las notaciones obvias se tiene:

$$\varphi_2 \circ \varphi_1^{-1} = \pi \circ (\overline{\varphi}_2 \circ \overline{\varphi}_1^{-1}) \circ i : \varphi_1(\mathcal{U}_1 \cap \mathcal{U}_2) \rightarrow \varphi_2(\mathcal{U}_1 \cap \mathcal{U}_2)$$

es diferenciable, y así $(\mathcal{U}_1, \varphi_1)$, $(\mathcal{U}_2, \varphi_2)$ son cartas compatibles.

3.5.6. Embedings (Incrustamientos).

Una aplicación $F : M \rightarrow \overline{M}$ una función diferenciable entre variedades se llama incrustamiento si es una inmersión inyectiva y además F como aplicación $F : M \rightarrow F(M) \subset \overline{M}$ es un homeomorfismo. Nótese que si M es subvariedad de \overline{M} una m -parametrización local $\mathbf{P} : \mathcal{U} \rightarrow \mathcal{U} \subset \overline{M}$ de M es un incrustamiento. Más general:

Teorema 3.40 (a) Si $F : M \rightarrow \overline{M}$ es un incrustamiento entre variedades, entonces $F(M)$ es una subvariedad de \overline{M} , y además F como aplicación $F : M \rightarrow F(M) \subset \overline{M}$ es un difeomorfismo.

(b) Si M es subvariedad de \overline{M} entonces la inclusión $\iota_M : M \rightarrow \overline{M}$ es un incrustamiento.

Con ayuda de este teorema y de la proposición 3.39 es fácil resolver el siguiente

Ejercicio 3.41 Sea $F : M \rightarrow \overline{M}$ un incrustamiento y $\overline{\phi} : N \rightarrow \overline{M}$, aplicación diferenciable. Una aplicación $\phi : N \rightarrow M$ tal que $F \circ \phi = \overline{\phi}$ es necesariamente diferenciable.

Si solo se impone que F sea inmersión el resultado sigue siendo cierto cuando pedimos además que ϕ sea continua.

3.6. VARIEDAD PRODUCTO

Probaremos que puede darse estructura de variedad diferenciable (con la topología producto) de dimensión $m = m_1 + m_2$ al producto cartesiano $M = M_1 \times M_2$ de forma que las proyecciones $u_a : M \ni p = (p_1, p_2) \mapsto p_a \in M_a$ sean submersiones. La variable a tomará siempre los valores 1 y 2.

3.6.1. La Carta Producto

Si $(\mathcal{U}_a, \varphi_a = (u_a^1, \dots, u_a^{m_a}))$ es una carta de M_a , se define la carta producto (\mathcal{U}, φ) en M por la condición: $\varphi : \mathcal{U} = \mathcal{U}_1 \times \mathcal{U}_2 \ni p = (p_1, p_2) \mapsto (\varphi_1(p_1), \varphi_2(p_2)) \in \varphi_1(\mathcal{U}_1) \times \varphi_2(\mathcal{U}_2)$, de forma que podemos escribir $\varphi = \varphi_1 \times \varphi_2 = (u_1^1, \dots, u_1^{m_1}, u_2^1, \dots, u_2^{m_2})$. Podemos recubrir M de cartas producto, obteniendo así la estructura diferenciable pedida.

CLASES PARTICULARES, TUTORÍAS TÉCNICAS ONLINE
LLAMA O ENVÍA WHATSAPP: 689 45 44 70

ONLINE PRIVATE LESSONS FOR SCIENCE STUDENTS
CALL OR WHATSAPP:689 45 44 70

Cartagena99

$T_p M$ si y solo si α_a y $\bar{\alpha}_a$ definen para $t = 0$ el mismo vector tangente en $T_{p_a} M$. En particular se tiene que la aplicación:

$$T_p M \ni \alpha'(0) \mapsto (\bar{\alpha}'_1(0), \bar{\alpha}'_2(0)) \in T_{p_1} M \times T_{p_2} M$$

es un isomorfismo lineal que permite identificar ambos espacios. Este isomorfismo canónico es exactamente el definido por $(du_1(p), du_2(p)) : T_p M \mapsto T_{p_1} M \times T_{p_2} M$. Identificando $T_{p_a} M$ como subespacio vectorial de $T_p M$ podemos escribir $T_p M = T_{p_1} M \oplus T_{p_2} M$ y es entonces válida la descomposición: $\xi = du_1(\xi) + du_2(\xi)$ para todo $\xi \in T_p M$. Así cuando $\Phi : N \mapsto M$ es aplicación diferenciable, se verifica $d\Phi(q) = d\Phi_1(q) + d\Phi_2(q)$ para todo $q \in N$.

Si suponemos ahora $\Phi : M \mapsto N$ fijado $p = (p_1, p_2) \in M$ y denotando por

$$\Phi_{p_1} : M_2 \ni x_2 \mapsto (p_1, x_2) \in M, \quad \Phi_{p_2} : M_1 \ni x_1 \mapsto (x_1, p_2) \in M$$

se concluye que $d\Phi(p)(\xi) = d\Phi_{p_2}(p_1)(du_1(\xi)) + d\Phi_{p_1}(p_2)(du_2(\xi))$ ó simbólicamente:

$$d\Phi = \frac{\partial \Phi}{\partial u_1} du_1 + \frac{\partial \Phi}{\partial u_2} du_2$$



Cartagena99

CLASES PARTICULARES, TUTORÍAS TÉCNICAS ONLINE
LLAMA O ENVÍA WHATSAPP: 689 45 44 70

ONLINE PRIVATE LESSONS FOR SCIENCE STUDENTS
CALL OR WHATSAPP:689 45 44 70

4. CAMPOS DE VECTORES

Un campo de vectores en una variedad diferenciable, es una *aplicación* que asigna de forma diferenciable a cada punto, un vector apoyado en él, y puede interpretarse como un operador de derivación de funciones diferenciables con valores reales que generaliza la idea clásica de derivada direccional. Es la denominada derivada de Lie de una función respecto a un campo. Las curvas cuya velocidad define en cada punto el vector del campo son sus curvas integrales. La teoría de existencia y unicidad de curvas integrales maximales, y de flujos, se corresponde en su versión local con la teoría de integración y dependencia diferenciable de las soluciones con las condiciones iniciales. Mirado así, un campo se denomina también Sistema Dinámico.

4.1. CAMPOS TANGENTES EN VARIEDADES ABSTRACTAS

Se da aquí la definición de campo de vectores para una variedad abstracta. Se introduce el operador corchete de Lie de dos campos

4.1.1. Definición

Sea M una variedad abstracta de dimensión m . Un campo (tangente) en M , es un operador V que asigna a cada punto $p \in M$ un vector tangente $V(p) \in T_p M$, verificando la siguiente condición de diferenciabilidad:

Para todo $f \in \mathfrak{F}(M)$, la aplicación $V(f) : M \ni p \rightarrow V(p)(f) \in \mathbb{R}$, es diferenciable. Se tiene así una aplicación $V : \mathfrak{F}(M) \rightarrow \mathfrak{F}(M)$ que verifica las siguientes propiedades, para todo $f, g \in \mathfrak{F}(M)$, y todo $\lambda, \mu \in \mathbb{R}$:

- 1) $V(\lambda f + \mu g) = \lambda V(f) + \mu V(g)$ (\mathbb{R} -linealidad)
- 2) $V(fg) = (V(f))g + f(V(g))$ (Regla de Leibnitz)

Por otra parte, se ve que un operador $V : \mathfrak{F}(M) \rightarrow \mathfrak{F}(M)$ verificando las propiedades 1) y 2) anteriores define un campo de vectores, que denotamos también por V por medio de la condición:

$$V(p)(f) = V(f)(p) \text{ para todo } f \in \mathfrak{F}(M) \text{ y todo } p \in M$$

A la vista de la identificación (??), cuando M es variedad euclídea la definición de campo dada en ?? coincide con esta definición.

4.1.2. El $\mathfrak{F}(M)$ -módulo de los campos tangentes

La familia $\mathfrak{X}(M)$ de campos (tangentes) en M , tiene estructura natural de $\mathfrak{F}(M)$ -módulo, y para todo $f, g \in \mathfrak{F}(M)$ todo $V, W \in \mathfrak{X}(M)$ se tienen las identidades

- a) $(V + W)(f) = V(f) + W(f)$
- b) $(fV)(g) = fV(g)$.

CLASES PARTICULARES, TUTORÍAS TÉCNICAS ONLINE
LLAMA O ENVÍA WHATSAPP: 689 45 44 70

ONLINE PRIVATE LESSONS FOR SCIENCE STUDENTS
CALL OR WHATSAPP:689 45 44 70

Cartagena99

Naturalmente, un campo $V \in \mathfrak{X}(M)$ se restringe de forma natural a un campo $V \in \mathfrak{X}(\mathcal{U})$ para cada abierto \mathcal{U} de M . Así las componentes intrínsecas V^i que aparecen en (??) son $V^i = V(u^i)$.

4.1.4. Corchete de Lie de dos campos tangentes

Si $V, W \in \mathfrak{X}(M)$, entonces el operador $[V, W]$ definido por:

$$[V, W] : \mathfrak{F}(M) \ni f \rightarrow [V, W](f) = V(W(f)) - W(V(f)) \in \mathfrak{F}(M)$$

verifica las propiedades de la definición 4.1.1, y define por tanto un campo tangente en M , que se denomina corchete de Lie de V y W .

Si (\mathcal{U}, φ) es una carta de M , y V^j, W^i son las componentes de V y W respectivamente, se tiene:

$$[V, W] = \sum_{i=1}^m \left(\sum_{j=1}^m \left(V^j \frac{\partial W^i}{\partial u^j} - W^j \frac{\partial V^i}{\partial u^j} \right) \right) \frac{\partial}{\partial u^i}$$

4.1.5. El álgebra de Lie de los campos tangentes

La aplicación *corchete de Lie* $\mathfrak{X}(M) \times \mathfrak{X}(M) \ni (V, W) \rightarrow [V, W] \in \mathfrak{X}(M)$ verifica las siguientes propiedades $\forall U, V, W \in \mathfrak{X}(M), \forall f \in \mathfrak{F}(M)$

- 1) Es \mathbb{R} -bilineal, y $[U, V] = -[V, U]$
- 2) $[U, [V, W]] + [V, [W, U]] + [W, [U, V]] = 0 \forall U, V, W \in \mathfrak{X}(M)$
- 3) $[fV, W] = f[V, W] - W(f)V$
- 4) $[V, fW] = V(f)W + f[V, W]$

Un \mathbb{R} -espacio vectorial \mathfrak{X} , dotado de un operador *corchete* $\mathfrak{X} \times \mathfrak{X} \ni (V, W) \rightarrow [V, W] \in \mathfrak{X}$ que verifique las propiedades 1) y 2), se denomina *Álgebra de Lie*.

La propiedad 2) es conocida con el nombre de *identidad de Jacobi*.

4.1.6. Derivada de Lie

Un campo $V \in \mathfrak{X}(M)$ induce un operador L_V denominado derivada de Lie que actúa de la siguiente forma:

- a) Sobre los campos: $L_V : \mathfrak{X}(M) \ni W \rightarrow [V, W] \in \mathfrak{X}(M)$.
 - b) Sobre las funciones: $L_V : \mathfrak{F}(M) \ni f \rightarrow V(f) \in \mathfrak{F}(M)$
- y se verifican para todo $f \in \mathfrak{F}(M)$ y todo $V, W \in \mathfrak{X}(M)$ las propiedades:
- 1) L_V es \mathbb{R} -lineal y $L_V(fW) = L_V(f)W + fL_V(W)$.
 - 2) $[L_V, L_W] = L_{[V, W]}$ (donde $[L_V, L_W] = L_V \circ L_W - L_W \circ L_V$)

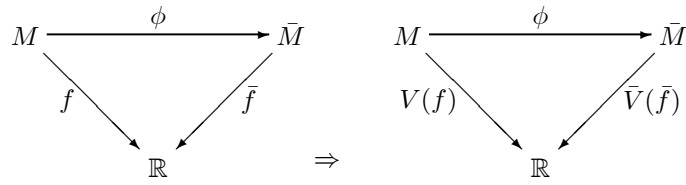
4.1.7. Campos relacionados

Sea $\phi : M \rightarrow \bar{M}$ una aplicación diferenciable entre variedades, y sean $V \in \mathfrak{X}(M)$, y $\bar{V} \in \mathfrak{X}(\bar{M})$. Se dice que V y \bar{V} están ϕ -relacionados (y escribimos $\phi_* V = \bar{V}$) si se verifica:

CLASES PARTICULARES, TUTORÍAS TÉCNICAS ONLINE
LLAMA O ENVÍA WHATSAPP: 689 45 44 70

ONLINE PRIVATE LESSONS FOR SCIENCE STUDENTS
CALL OR WHATSAPP: 689 45 44 70

Cartagena99



Demostración.

(a) \$\Rightarrow\$ (b) Sea \$f = \bar{f} \circ \phi\$

$$\begin{aligned} \bar{V}(\bar{f})(\phi(p)) &= d\bar{f}(\phi(p))(\bar{V}(\phi(p))) \stackrel{(a)}{=} d\bar{f}(\phi(p)) \circ d\phi(p)(V(p)) = \\ &= d(\bar{f} \circ \phi)(p)(V(p)) = df(p)(V(p)) = (V(f))(p) \quad \forall p \in M \end{aligned}$$

(b) \$\Rightarrow\$ (a) Todas las igualdades anteriores excepto la indicada por \$=^{(a)}\$ están justificadas independientemente de la hipótesis (a). Nótese ahora que la hipótesis (b) une la *cabeza* y la *cola* de la *serpiente* anterior por un \$=^{(b)}\$.

Nota 4.1 Si \$\phi : M \to \bar{M}\$ es una aplicación diferenciable entre variedades, y \$V \in \mathfrak{X}(M)\$, no siempre existe \$\bar{V} \in \mathfrak{X}(\bar{M})\$ tal que \$\phi_*V = \bar{V}\$, y si existe, no tiene porqué ser único. Sin embargo, cuando \$\phi\$ es difeomorfismo, entonces fijado \$V \in \mathfrak{X}(M)\$ existe un único \$\bar{V} \in \mathfrak{X}(\bar{M})\$, tal que \$\phi_*V = \bar{V}\$, y la aplicación

$$\phi_* : \mathfrak{X}(M) \ni V \to \phi_*V = \bar{V} \in \mathfrak{X}(\bar{M})$$

resulta ser un isomorfismo \$\mathbb{R}\$-lineal. Denotaremos \$\phi^* = (\phi_*)^{-1}\$.

Por otra parte, si \$\phi\$, y \$\psi\$ son difeomorfismos y existe la composición \$\psi \circ \phi\$, entonces se verifica:

$$(\psi \circ \phi)^* = \phi^* \circ \psi^*, \quad (\psi \circ \phi)_* = \psi_* \circ \phi_*$$

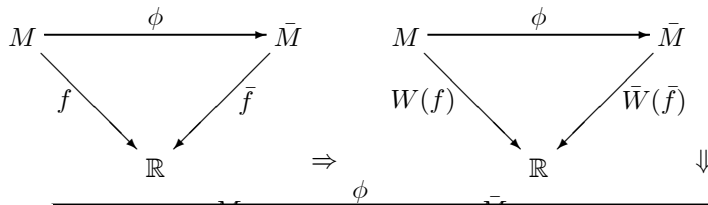
4.1.8. Corchete de Lie de campos relacionados

Sean \$V, W \in \mathfrak{X}(M)\$, \$\bar{V}, \bar{W} \in \mathfrak{X}(\bar{M})\$ campos \$\phi\$-relacionados, siendo \$\phi : M \to \bar{M}\$ una aplicación diferenciable. Entonces \$[V, W]\$, está \$\phi\$-relacionado con \$[\bar{V}, \bar{W}]\$.

Demostración. Basta probar que si \$\bar{f} \in \mathfrak{F}(\bar{M})\$, entonces \$[V, W](\bar{f} \circ \phi) = [\bar{V}, \bar{W}](\bar{f}) \circ \phi\$, y esto se sigue de

$$V(W(\bar{f} \circ \phi)) = V(\bar{W}(\bar{f}) \circ \phi) = \bar{V}(\bar{W}(\bar{f})) \circ \phi$$

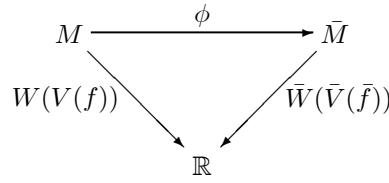
es decir:



CLASES PARTICULARES, TUTORÍAS TÉCNICAS ONLINE
LLAMA O ENVÍA WHATSAPP: 689 45 44 70

ONLINE PRIVATE LESSONS FOR SCIENCE STUDENTS
CALL OR WHATSAPP:689 45 44 70





y restando los dos últimos diagramas se obtiene la igualdad pedida.

■

4.1.9. Campos de Vectores en el Producto .

Continuando con las notaciones dadas en la sección 3.6, un campo V_a en M_a ($a = 1, 2$) se identifica con un campo en M que denotamos por el mismo nombre V_a mediante la sencilla fórmula $V_a(x) = V_a(x_a)$ para todo $x \in M$. Así $\mathfrak{X}(M_a)$. es subespacio vectorial del álgebra de Lie $\mathfrak{X}(M)$ de los campos de vectores de M . En particular, si tenemos cartas $(\mathcal{U}_a, \alpha_a = (u_a^1, \dots, u_a^{m_a}))$ en cada M_a , entonces

$$\left(\frac{\partial}{\partial u_1^1}, \dots, \frac{\partial}{\partial u_1^{m_1}}, \frac{\partial}{\partial u_2^1}, \dots, \frac{\partial}{\partial u_2^{m_2}} \right)$$

forman una base local de campos, y V_a se podrá escribir localmente en la forma:

$$V_a = \sum_{i=1}^{m_a} V_a^i(u_a^1, \dots, u_a^{m_a}) \frac{\partial}{\partial u_a^i}$$

en particular se concluye que $[V_1, V_2] = 0$, y $[V_a, W_a] \in \mathfrak{X}(M_a)$ para $V_a, W_a \in \mathfrak{X}(M_a)$., y $\mathfrak{X}(M_a)$ es subálgebra de Lie de $\mathfrak{X}(M)$. Denotando por $V = (V_1, V_2) = V_1 \oplus V_2$, $W = (W_1, W_2) = W_1 \oplus W_2$ los campos en $\mathfrak{X}(M)$ correspondientes se tiene: $[V, W] = ([V_1, W_1], [V_2, W_2]) = [V_1, W_1] \oplus [V_2, W_2]$

4.2. SISTEMAS DINÁMICOS

El objetivo es formalizar la reconversión de la teoría de integración de un sistema de ecuaciones diferenciales autónomas de primer orden, al ámbito de las variedades abstractas:

Dado un campo, las curvas cuya velocidad define en cada punto el vector del campo son sus curvas integrales. La teoría de existencia y unicidad de curvas integrales maximales, y de flujos, se corresponde en su versión local con la teoría de integración y dependencia diferenciable de las soluciones con las condiciones iniciales. Mirado así, un campo se denomina también Sistema Dinámico.

4.2.1. Curva integral de un campo tangente.

Una curva integral de un campo $V \in \mathfrak{X}(M)$, es una curva $\alpha : I \rightarrow M$ diferenciable que verifica la condición:



CLASES PARTICULARES, TUTORÍAS TÉCNICAS ONLINE
LLAMA O ENVÍA WHATSAPP: 689 45 44 70

ONLINE PRIVATE LESSONS FOR SCIENCE STUDENTS
CALL OR WHATSAPP:689 45 44 70

$\alpha(\mathbf{t}(s)) \in M$, no es en general curva integral de V a no ser que $d\mathbf{t}/ds \equiv 1$, (y esto sucede solo cuando $\mathbf{t}(s) = s_0 + s$). En efecto, se tiene

$$\left. \frac{d\bar{\alpha}}{ds} \right|_s = \left. \frac{d\alpha}{dt} \right|_{\mathbf{t}(s)} \left. \frac{dt}{ds} \right|_s = \alpha'(\mathbf{t}(s)), 1 = V(\alpha(\mathbf{t}(s))) = V(\bar{\alpha}(s))$$

- El conjunto de las curvas integrales de campos de vectores se denomina Sistema dinámico

4.2.2. Curvas integrales de campos relacionados

Sea $V \in \mathfrak{X}(M)$, $\bar{V} \in \mathfrak{X}(\bar{M})$ campos ϕ -relacionados, siendo $\phi : M \rightarrow \bar{M}$ una aplicación diferenciable. Si α es curva integral de V por $p \in M$, entonces $\bar{\alpha} = \phi \circ \alpha$ es curva integral de \bar{V} por $\bar{p} = \phi(p)$.

Demostración. $\bar{\alpha}'(t) = (\phi \circ \alpha)'(t) = d\phi(\alpha'(t)) = d\phi(V(\alpha(t))) = \bar{V}(\phi \circ \alpha(t)) = \bar{V}(\bar{\alpha}(t))$ ■

Nota 4.3 En particular si

$$V = \sum_{i=1}^m V^i \frac{\partial}{\partial u^i}$$

es la expresión analítica de un campo $V \in \mathfrak{X}(M)$ respecto a una carta $(\mathcal{U}, \varphi = (u^1, \dots, u^m))$, con $\varphi(\mathcal{U}) = \mathbb{U}$, entonces, el campo $V \in \mathfrak{X}(\mathbb{U})$ con idéntica expresión analítica está φ -relacionado con V .

4.2.3. Teoremas de existencia en \mathbb{R}^m

La observación anterior, prueba que el problema de existencia y unicidad (local) de curvas integrales por un punto de un campo definido en una variedad diferenciable, puede plantearse directamente en un abierto de \mathbb{R}^m .

Sea $X \in \mathfrak{X}(\mathbb{U})$ un campo de vectores definido sobre un abierto \mathbb{U} de \mathbb{R}^m .

Tomando en \mathbb{R}^m coordenadas (u^1, \dots, u^m) , si $\alpha(t) = (u^1(t), \dots, u^m(t))$, y $\vec{X} = (X^1, \dots, X^m)$ la condición necesaria y suficiente para que α sea curva integral de X es que las funciones $u^i(t)$ verifiquen el sistema de ecuaciones diferenciales

$$\left. \frac{du^i}{dt} = X^i(u^1(t), \dots, u^m(t)) \right\}_{i=1, \dots, m}$$

la teoría general de ecuaciones diferenciales asegura que para cada $t_0 \in \mathbb{R}$ y cada $u_0 = (u_0^1, \dots, u_0^m) \in \mathbb{U}$:

1. existe una curva integral de X , $\alpha : I \rightarrow \mathbb{U}$ con $t_0 \in I$, y $\alpha(t_0) = u^0$. Por otra parte si $\beta : J \rightarrow \mathbb{U}$ verifica la misma condición, entonces $\alpha = \beta$ en $I \cap J$
2. existe I intervalo con $t_0 \in I$ \mathbb{V} abierto con $u^0 \in \mathbb{V}$ y una función difer-

CLASES PARTICULARES, TUTORÍAS TÉCNICAS ONLINE
LLAMA O ENVÍA WHATSAPP: 689 45 44 70

ONLINE PRIVATE LESSONS FOR SCIENCE STUDENTS
CALL OR WHATSAPP:689 45 44 70

Cartagena99

4.2.4. Existencia y unicidad de curvas integrales.

Sea $V \in \mathfrak{X}(M)$, y $p \in M$. Existe entonces una curva integral $\alpha : I \rightarrow M$, por p . Por otra parte, si $\beta : J \rightarrow M$, es otra curva integral de V por p , entonces $\alpha(t) = \beta(t) \forall t \in I \cap J$.

Demostración. Tomando (\mathcal{U}, φ) carta de M con $p \in \mathcal{U}$ y usando la observación 4.3 y el anterior epígrafe se deduce la existencia. La segunda parte se demuestra probando que el conjunto

$$K = \{t \in I \cap J : \alpha(t) = \beta(t)\}$$

es abierto y cerrado. La condición de ser abierto es también consecuencia de la observación 4.3 y el anterior epígrafe. La condición de ser cerrado usa la propiedad T_2 de M , ya que:

El conjunto de puntos en donde coinciden dos aplicaciones continuas sobre un espacio de Hausdorff, es cerrado.

Nota 4.4 De la misma forma se prueba que si $\alpha : I \rightarrow M$, $\beta : J \rightarrow M$ son curvas integrales de V y $\alpha(t_0) = \beta(t_0)$ para algún $t_0 \in I \cap J$, entonces $\alpha(t) = \beta(t) \forall t \in I \cap J$.

La curva integral $\alpha : I \rightarrow M$ de V por p se dice *no maximal*, si existe $\beta : J \rightarrow M$ curva integral de V por p tal que $I \subsetneq J$. Es fácil ya obtener el siguiente resultado:

Teorema 4.5 Sea $V \in \mathfrak{X}(M)$, y $p \in M$. Existe entonces una única curva integral maximal $\alpha_p : I_p \rightarrow M$, de V por p .

Demostración. Sea $\mathcal{I}(p) = \{I \text{ intervalo de } \mathbb{R} : \text{Existe } \alpha_I : I \rightarrow M \text{ curva integral de } V \text{ por } p\}$, y sea I la unión de los intervalos de la familia. Se define entonces la curva $\alpha_p : I_p \rightarrow M$ por la condición

$$\forall t \in I_p \text{ es } \alpha_p(t) = \alpha_I(t) \text{ si } t \in I \in \mathcal{I}(p)$$

la definición carece de ambigüedad y define la curva integral maximal de V por p . ■

4.2.5. Flujos locales

Proposición 4.6 Sea $V \in \mathfrak{X}(M)$, y $p \in M$. existe entonces un entorno abierto \mathcal{U} de p , un intervalo abierto J , con $0 \in J$, y una función diferenciable $\Phi : J \times \mathcal{U} \rightarrow M$ de forma que para cada $x \in \mathcal{U}$, la curva

$$\alpha_x : J \ni t \rightarrow \Phi(t, x) \in M \tag{8}$$

es una curva integral de V por x . Se llama a $\Phi : J \times \mathcal{U} \rightarrow M$ flujo local de V por p .



CLASES PARTICULARES, TUTORÍAS TÉCNICAS ONLINE
LLAMA O ENVÍA WHATSAPP: 689 45 44 70

ONLINE PRIVATE LESSONS FOR SCIENCE STUDENTS
CALL OR WHATSAPP:689 45 44 70

Lema 4.7 Sea $V \in \mathfrak{X}(M)$, $\bar{V} \in \mathfrak{X}(\bar{M})$ campos ϕ -relacionados, siendo $\phi : M \rightarrow \bar{M}$ un difeomorfismo. Entonces, si $\Phi : J \times \mathcal{U} \rightarrow M$ es un flujo local de V por $p \in M$, entonces

$$\bar{\Phi} : J \times \phi(\mathcal{U}) \ni (t, \bar{x}) \rightarrow \phi(\Phi(t, \phi^{-1}(\bar{x}))) \in \bar{M}$$

es un flujo local de \bar{V} por $\bar{p} = \phi(p)$

Teniendo en cuenta que $\Phi(0, p) = p$, por razones de continuidad, podemos encontrar $\varepsilon > 0$, \mathcal{U}_0 entorno de p , de forma que $\Phi(I_\varepsilon \times \mathcal{U}_0) \subset \mathcal{U}$, y denotando $\Phi_t(x) = \Phi(t, x)$ se tiene: $\{\Phi_t\}_{t \in I_\varepsilon}$

Corolario 4.8 Sea $V \in \mathfrak{X}(M)$, y $p \in M$. existe $(\mathcal{U}_0, \mathcal{U}, \varepsilon, \Phi)$ donde

\mathcal{U}_0 , y \mathcal{U} son abiertos $p \in \mathcal{U}_0 \subset \mathcal{U}$, y $\varepsilon > 0$

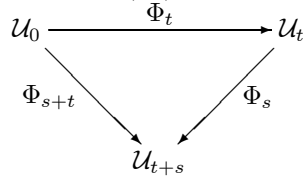
$\Phi : I_\varepsilon \times \mathcal{U} \rightarrow M$ es un flujo local de V por p . y $\Phi(I_\varepsilon \times \mathcal{U}_0) \subset \mathcal{U}$

Se denomina a $(\mathcal{U}_0, \mathcal{U}, \varepsilon, \Phi)$ caja de flujo de V por p , y a $\{\Phi_t\}_{t \in I_\varepsilon}$ grupo uniparamétrico local de V en torno a p .

Nota 4.9 En las condiciones anteriores, denotando $\Phi_t(x) = \Phi(t, x)$ se obtiene una familia $\{\Phi_t\}_{t \in I_\varepsilon}$ que se denomina grupo uniparamétrico local de V en torno a p . Nótese que para $s, t \in I_\varepsilon$, tales que $s+t \in I_\varepsilon$, y $x \in \mathcal{U}_0$, por la observación 4.2, es $t \rightarrow \alpha_x(t+s) = \Phi_{t+s}(x)$ curva integral de V , por $\Phi_s(x)$ igual que $t \rightarrow \beta(t) = \Phi_t \circ \Phi_s(x)$, por tanto

$$\Phi_t \circ \Phi_s(x) = \Phi_{t+s}(x) \quad \forall x \in \mathcal{U}_0$$

Llamando $\Phi_t(\mathcal{U}_0) = \mathcal{U}_t$ se tiene el siguiente diagrama conmutativo:



si $s = -t$ se concluye que $\Phi_t \circ \Phi_{-t}(x) = x \quad \forall x \in \mathcal{U}_0$, y por tanto $\Phi_t : \mathcal{U}_0 \rightarrow \mathcal{U}_t$ es un difeomorfismo para cada $t \in I_\varepsilon$

4.2.6. Campos completos.

Un campo $V \in \mathfrak{X}(M)$ se dice completo si para cada $p \in M$, la curva integral maximal de V por p está definida en todo \mathbb{R} es decir: $\alpha_p : I_p = \mathbb{R} \rightarrow M$.

Proposición 4.10 Si $V \in \mathfrak{X}(M)$ y M es una variedad compacta, entonces V es necesariamente completo.

Demostración. Sea $\alpha : I = (a, b) \rightarrow M$ curva integral de V . Probaramos

**CLASES PARTICULARES, TUTORÍAS TÉCNICAS ONLINE
LLAMA O ENVÍA WHATSAPP: 689 45 44 70**

**ONLINE PRIVATE LESSONS FOR SCIENCE STUDENTS
CALL OR WHATSAPP:689 45 44 70**

Cartagena99

la curva $\sigma : I_\varepsilon(t_N) \ni t \rightarrow \sigma(t) = \alpha_{p_N}(t - t_N) = \Phi(t - t_N, p_N) \in M$ es curva integral de V que para valor $t = t_N$ del parámetro verifica $\sigma(t_N) = \alpha_{p_N}(0) = p_N = \alpha(t_N)$, así α y σ coinciden en la intersección de sus dominios, y la curva

$$\bar{\alpha}(t) = \begin{cases} \alpha(t) & \text{si } t \in (a, t_N) \\ \sigma(t) & \text{si } t \in I_\varepsilon(t_N) \end{cases}$$

es curva integral de V definida en $(a, t_N + \varepsilon) \supseteq (a, b)$ que extiende a α ■

Teorema 4.11 Si $V \in \mathfrak{X}(M)$ es un campo completo, entonces la aplicación:

$$\Phi : \mathbb{R} \times M \ni (t, x) \rightarrow \alpha_x(t) \in M$$

es diferenciable

Nota 4.12 Tenemos así para un campo completo V una enorme caja de flujo $(\mathcal{U}_0, \mathcal{U}, \varepsilon, \Phi) = (M, M, \infty, \Phi)$. que se denomina flujo global de V . Este flujo global, da lugar a un grupo uniparamétrico global $\{\Phi_t\}_{t \in \mathbb{R}}$.

La demostración del teorema depende del siguiente

Lema 4.13 Si $V \in \mathfrak{X}(M)$, $p \in M$ y $\alpha : I \rightarrow M$ es una curva integral por p , entonces para cada $\bar{t} \in I$, existe $\Phi : J \times \mathcal{U} \rightarrow M$ flujo local de V con $p \in \mathcal{U}$, y $\bar{t} \in J$

Demostración. Sea $K = \{\bar{t} \in I : \exists \Phi : J \times \mathcal{U} \rightarrow M \text{ flujo local de } V \text{ con } p \in \mathcal{U}, \text{ y } \bar{t} \in J\}$, y demostremos que $K = I$. En efecto, K es evidentemente abierto, y no vacío. es más, si $\bar{t} \in K$ ($\bar{t} > 0$), entonces $[0, \bar{t}] \subset K$. Probemos que K es también cerrado (en I). Si $b \in I$, está en la adherencia de K , supongamos por ejemplo $b > 0$, y demostremos que $b \in I$:

Sea $(t_n) \subset K$ una sucesión creciente $\lim t_n = b$. Si $c(b) = \bar{p}$, entonces por continuidad $c(t_n) = p_n \rightarrow \bar{p}$. Tomemos un flujo local $(\tilde{\mathcal{U}}, I_\varepsilon, \tilde{\Phi})$ por \bar{p} , y sea $N > 0$ tal que $b - t_N < \varepsilon$, y $p_N \in \tilde{\mathcal{U}}$. Como $t_N \in K$, podemos encontrar un flujo local $\Phi : J \times \mathcal{U} \rightarrow M$ con $p \in \mathcal{U}$ y $t_N \in J = (a, a')$. como $\alpha : I \rightarrow M$, y $\alpha_p : J \ni t \rightarrow \Phi(p, t) \in M$, son curvas integrales de X por p , coinciden en $I \cap J$. En particular es $\Phi(p, t_N) = \alpha_p(t_N) = p_N \in \tilde{\mathcal{U}}$. Por continuidad, existe entorno $\tilde{\mathcal{U}}$ de \bar{p} , de forma que $\Phi_{t_N}(\tilde{\mathcal{U}}) \subset \mathcal{U}$. Para cada $x \in \tilde{\mathcal{U}}$, sea $\sigma_x : I_\varepsilon(t_N) \ni t \rightarrow \bar{\alpha}_{\Phi(x, t_N)}(t - t_N) = \tilde{\Phi}(t - t_N, \Phi(x, t_N)) \in M$. Como $\sigma_x(t_N) = \Phi(x, t_N) = \alpha_x(t_N)$ se concluye que $\sigma_x(t) = \alpha_x(t) \forall t \in I_\varepsilon(t_N) \cap J$ y esto permite definir sin ambigüedad para $(t, x) \in (a, t_N + \varepsilon)$

$$\tilde{\Phi}(t, x) = \begin{cases} \Phi(t, x) = \alpha_x(t) & \text{si } t \in (a, t_N) \\ \tilde{\Phi}(t - t_N, \Phi(x, t_N)) = \sigma_x(t) & \text{si } t \in I_\varepsilon(t_N) \end{cases}$$

así $\tilde{\Phi} : \tilde{J} \times \tilde{\mathcal{U}} \rightarrow M$ es flujo local con $p \in \tilde{\mathcal{U}}$, y $b \in \tilde{J} = (a, t_N + \varepsilon)$. Así $t_N + \varepsilon \in K$, y por como $b < t_N + \varepsilon$, resulta que $b \in K$. ■

Demostración. (del Teorema)

Nótese que fijado $(\bar{t}, \bar{p}) \in \mathbb{R} \times M$, si $\Psi : J \times \mathcal{U} \rightarrow M$ es el flujo local de V por

CLASES PARTICULARES, TUTORÍAS TÉCNICAS ONLINE
LLAMA O ENVÍA WHATSAPP: 689 45 44 70

ONLINE PRIVATE LESSONS FOR SCIENCE STUDENTS
CALL OR WHATSAPP:689 45 44 70

Cartagena99

Probaremos que también se tiene la fórmula:

$$L_V(W) = [V, W] = \lim_{t \rightarrow 0} \frac{\Phi_t^*(W) - W}{t} \tag{9}$$

donde hemos denotado para cada $t \in I_\varepsilon$, por Φ_t al difeomorfismo $\Phi_t : \mathcal{U}_0 \ni x \rightarrow \Phi(t, x) \in \mathcal{U}_t$, y se entiende que $\Phi_t^*(W)$ significa exactamente $\Phi_t^*(W) := \Phi_t^*(W | \mathcal{U}_t) \in \mathfrak{X}(\mathcal{U}_0)$.

Nota 4.14 Llamando $W_t := \Phi_t^*(W | \mathcal{U}_t) \in \mathfrak{X}(\mathcal{U}_0)$, entonces para cada $p \in \mathcal{U}_0$, resulta que $I_\varepsilon \ni t \rightarrow W_t(p) = d\Phi_{-t}(W(\Phi_t(p))) \in T_pM$, es una curva en el espacio vectorial T_pM , con $W_0(p) = W(p)$, y así la fórmula (9) significa que:

$$[V, W](p) = \left. \frac{d}{dt} \right|_{t=0} W_t(p), \forall p \in \mathcal{U}_0$$

Demostración. Fijado $p \in \mathcal{U}_0$, y denotando $p_t = \Phi_t(p)$ se tiene para $f \in \mathfrak{F}(M)$:

$$\left[\frac{d\Phi_{-t}(W(p_t)) - W(p)}{t} \right] (f) = \frac{d(f \circ \Phi_{-t})(W(p_t)) - W(f)(p)}{t} = A(t) + B(t)$$

en donde hemos denotado:

$$A(t) = W(p_t) \left(\frac{f \circ \Phi_{-t} - f}{t} \right)$$

$$B(t) = \frac{W(f)(p_t) - W(f)(p)}{t}$$

Claramente es $\lim_{t \rightarrow 0} B(t) = \left. \frac{d}{dt} \right|_{t=0} W(f)(p_t) = \{V(W(f))\}(p)$. Probaremos que $\lim_{t \rightarrow 0} A(t) = -\{W(V(f))\}(p)$. En efecto, la función $\Psi : I_\varepsilon \times \mathcal{U}_0 \ni (t, x) \rightarrow \Psi(t, x) = \Psi_t(x) = f \circ \Phi_t(x) - f(x) \in \mathbb{R}$ es diferenciable, con $\Psi(0, x) = 0$ y para cada $t = \tau$ fijo se tiene

$$\frac{\partial \Psi(s\tau, x)}{\partial s} = \tau \frac{\partial \Psi}{\partial t}(s\tau, x)$$

por lo que

$$\Psi(\tau, x) = \int_0^1 \frac{\partial \Psi(s\tau, x)}{\partial s} ds = \tau \int_0^1 \frac{\partial \Psi}{\partial t}(s\tau, x) ds$$

tomando ahora,

$$g : I_\varepsilon \times \mathcal{U}_0 \ni (t, x) \rightarrow g_t(x) = \int_0^1 \frac{\partial \Psi}{\partial t}(st, x) ds \in \mathbb{R}$$

también es diferenciable y verifica:

$\frac{\partial \Psi}{\partial t}$

CLASES PARTICULARES, TUTORÍAS TÉCNICAS ONLINE
LLAMA O ENVÍA WHATSAPP: 689 45 44 70

ONLINE PRIVATE LESSONS FOR SCIENCE STUDENTS
CALL OR WHATSAPP: 689 45 44 70



Proposición 4.15 Sean $V, W \in \mathfrak{X}(M)$ campos completos y sean $\Phi, \Psi : \mathbb{R} \times M \rightarrow M$ sus correspondientes flujos globales. Entonces $[V, W] = 0$ si y solo si $\Psi_s \circ \Phi_t = \Phi_t \circ \Psi_s$ para todo $s, t \in \mathbb{R}$.

Demostración. Observese primero que si los flujos conmutan entonces

$$\Phi_t(\beta_x(s)) = \Phi_t(\Psi_s(x)) = \Psi_s(\Phi_t(x)) = \beta_{\Phi_t(x)}(s)$$

y por tanto Φ_t preserva las curvas integrales de W . Es fácil concluir ahora que se tiene la equivalencia

$$\Psi_s \circ \Phi_t = \Phi_t \circ \Psi_s \quad \forall s, t \iff (\Phi_t)_* W = W \quad \forall t$$

Supongamos primero que los flujos conmutan, entonces para cada p $W_t(p) = (\Phi_{-t})_*(W(\Phi_t(p))) = W(p)$ es constante y

$$0 = \left. \frac{d}{dt} \right|_{t=0} W_t(p) = [V, W]|_p$$

Recíprocamente $[V, W] = 0$ probaremos que para cada p es $W_t(p) = W(p)$ constante, así resulta que $(\Phi_t)_* W(p) = W(\Phi_t(p))$ y por tanto $(\Phi_t)_* W = W \quad \forall t$.

Y $W_t(p)$ es constante porque para cada t_0 llamando $(\Phi_{t_0})^* W = \widetilde{W}$, $\Phi_{t_0}(p) = \widetilde{p}$

$$\begin{aligned} \left. \frac{d}{dt} \right|_{t=t_0} W_t(p) &= \left. \frac{d}{dt} \right|_{t=0} (\Phi_{t+t_0})^* W(\Phi_{t+t_0}(p)) \\ &= \left. \frac{d}{dt} \right|_{t=0} (\Phi_t)^* \widetilde{W}(\Phi_t(\widetilde{p})) = [V, \widetilde{W}]|_{\widetilde{p}} = 0 \end{aligned}$$

ya que como $(\Phi_{-t_0})_* V = V$ se tiene $[V, \widetilde{W}]|_{\widetilde{p}} = (\Phi_{-t_0})_* [V, W]|_p = 0$. ■

5. FORMAS.

En esta sección se introduce el cálculo tensorial en variedades comenzando con los tensores covariantes. Esto permite entre otras cosas establecer los cimientos para presentar en capítulos siguientes el cálculo exterior de formas diferenciales. Se hace estudio especial de las formas lineales y las bilineales, deteniéndose brevemente en las variedades dotadas de estructura Riemanniana.

Se pasa luego al estudio de tensores generales incluyendo las derivaciones tensoriales de Lie y la derivación general covariante inducida por una conexión lineal. Se construyen los tensores de torsión y curvatura de una conexión lineal y se estudian en particular los tensores clásicos de curvatura de la conexión de Levi-Civita en una variedad riemanniana.

5.1. PARALELIZACIONES

CLASES PARTICULARES, TUTORÍAS TÉCNICAS ONLINE
LLAMA O ENVÍA WHATSAPP: 689 45 44 70

ONLINE PRIVATE LESSONS FOR SCIENCE STUDENTS
CALL OR WHATSAPP:689 45 44 70

Cartagena99

- Si \mathcal{U} es un abierto paralelizable de la variedad M , entonces \mathcal{U} no tiene porqué ser dominio de una carta. De hecho, \mathbb{S}^1 es paralelizable, y sin embargo por ser un espacio compacto, no admite una carta global.
- Curiosamente, el hecho de que una variedad sea o no paralelizable, depende más de su topología, que de la estructura diferenciable. Hay condiciones topológicas (no orientabilidad, característica de Euler no nula ...) que garantizan que una variedad M no es paralelizable, y otras (conexión simple, contractibilidad ...) que garantizan todo lo contrario.

5.1.1. Paralelizaciones y bases de $\mathfrak{X}(M)$

Probaremos que son equivalentes la afirmación de que una variedad M sea paralelizable, y la de que $\mathfrak{X}(M)$ sea $\mathcal{F}(M)$ -módulo libre. La razón de esto, es que es lo mismo una paralelización de M que una base para el $\mathcal{F}(M)$ -módulo $\mathfrak{X}(M)$. En efecto, si $(E_1, \dots, E_m) \subset \mathfrak{X}(M)$ es una paralelización de M entonces dado $V \in \mathfrak{X}(M)$, para cada $p \in M$ existen unos números únicos, digamos $f_i(p)$ tales que $V(p) = \sum f_i(p)E_i(p)$, ya que $(E_1(p), \dots, E_m(p))$ es base de T_pM . Tenemos que demostrar que las funciones $f_i : M \rightarrow \mathbb{R}$ son diferenciables. Para ello probaremos que lo son en el dominio de cualquier carta $(\mathcal{U}, \varphi = (u^1, \dots, u^m))$. En efecto, tenemos, $E_j = \sum \phi_{ij} \partial / \partial u^i$, donde (ϕ_{ij}) es una matriz cuadrada con entradas diferenciables y con $\det(\phi_{ij}) \neq 0$ en cada punto. Por tanto admite función inversa $(\phi_{ij})^{-1} = (\psi_{ij})$ que también tiene entradas diferenciables y se verifica $\partial / \partial u^j = \sum \psi_{ij} E_i$, como $V = \sum V_j^\varphi \partial / \partial u^j$, con V_j^φ diferenciables, se concluye que $V = \sum_i \left(\sum_j V_j^\varphi \psi_{ij} \right) E_i$, y por la unicidad de las funciones f_i se concluye que $f_i = \sum_j V_j^\varphi \psi_{ij}$ que son por tanto diferenciables en \mathcal{U} .

Recíprocamente, supongase que (E_1, \dots, E_r) es base de $\mathfrak{X}(M)$ siendo M variedad de dimensión m . Fijado $p \in M$, es claro que $(E_1(p), \dots, E_r(p))$ constituyen un sistema generador, ya que fijado $\xi \in T_pM$, podemos tomar $V \in \mathfrak{X}(M)$ con $V(p) = \xi$, y así $\xi = V(p) = \sum f_i(p)E_i(p)$ si $V = \sum f_i E_i$. de esta forma, necesariamente es $r \geq m$. Si $r = m$, hemos terminado (pues $(E_1(p), \dots, E_r(p))$ sería base de T_pM), si $r > m$, podemos extraer de $(E_1(p), \dots, E_r(p))$ m vectores linealmente independientes, pongamos por ejemplo $(E_1(p), \dots, E_m(p))$. Es fácil ver (tomando una carta) que por razones de continuidad (E_1, \dots, E_m) constituyen una paralelización de un cierto abierto \mathcal{U} de M que contiene a p , de forma que podemos escribir $E_{m+1} = \sum_1^m f_i E_i$, $f_i \in \mathcal{F}(\mathcal{U})$. Tomando finalmente una función meseta μ en torno a p con soporte contenido en \mathcal{U} , entonces $\mu u^i \in \mathcal{F}(M)$ (ver observación ??) y $\mu E_{m+1} - \sum_1^m (\mu f_i) E_i = 0$ como μ no es idénticamente nulo, se contradice la $\mathcal{F}(M)$ -independencia lineal de (E_1, \dots, E_r) .

5.2. FORMAS MULTILINEALES.

En lo que sigue \mathfrak{X} es un módulo sobre un anillo \mathfrak{F} , y M será una variedad diferenciable. La teoría de tensores que vamos a establecer aquí se aplicará fun-



CLASES PARTICULARES, TUTORÍAS TÉCNICAS ONLINE
LLAMA O ENVÍA WHATSAPP: 689 45 44 70

ONLINE PRIVATE LESSONS FOR SCIENCE STUDENTS
CALL OR WHATSAPP:689 45 44 70

Escribimos \mathfrak{X}^r para denotar el producto cartesiano $\mathfrak{X}^r = \mathfrak{X} \times \dots \times \mathfrak{X}$ (r veces)

Al \mathfrak{F} -módulo $L^1(\mathfrak{X})$ se denomina módulo dual de \mathfrak{X} , y se denota por \mathfrak{X}^* .

Una *forma multilineal* o *tensor* (covariante) de orden r es una aplicación $\mathbf{A} : \mathfrak{X}^r \rightarrow \mathfrak{F}$ que es \mathfrak{F} -lineal respecto a cada componente, es decir, para cada $i = 1, \dots, r$, cada $(V_1, \dots, V_r) \in \mathfrak{X}^r$ cada $W_i \in \mathfrak{X}$, y cada $f, g \in \mathfrak{F}$ se tiene:

$$\mathbf{A}(\dots, fV_i + gW_i, \dots) = f\mathbf{A}(\dots, V_i, \dots) + g\mathbf{A}(\dots, W_i, \dots)$$

El conjunto $L^r(\mathfrak{X})$ de todos los tensores de orden r constituyen un \mathfrak{F} -módulo si se define para $\mathbf{B} \in L^r(\mathfrak{X})$, $(f\mathbf{A} + g\mathbf{B})(V_1, \dots, V_r) = f\mathbf{A}(V_1, \dots, V_r) + g\mathbf{B}(V_1, \dots, V_r)$

Convenimos en escribir $L^0(\mathfrak{X}) = \mathfrak{F}$ y

$$\mathfrak{L}^r(M) = L^r(\mathfrak{X}(M)), \text{ para } r \geq 0$$

Usando la técnica de las funciones meseta, probaremos el siguiente resultado:

5.2.1. Localización.

Si $\mathbf{A} \in \mathfrak{L}^r(M)$, $(V_1, \dots, V_r) \in \mathfrak{X}(M)^r$, ($r \geq 1$) $p \in M$, y para cierto $i = 1, \dots, r$ es $V_i(p) = 0$, entonces

$$\mathbf{A}(V_1, \dots, V_r)(p) = 0$$

En particular el valor de $\mathbf{A}(V_1, \dots, V_r)(p)$ solo depende de los valores $V_i(p)$ de los campos V_i en el punto p .

Demostración: Sea $(\mathcal{U}, \varphi = (u^1, \dots, u^m))$ una carta de M , con $p \in \mathcal{U}$, en donde V_i se escribe:

$$V_i = \sum_{j=1}^m \Lambda_j \frac{\partial}{\partial u^j} \text{ con } \Lambda_j \in \mathfrak{F}(\mathcal{U})$$

tomemos $\mu \in \mathfrak{F}(M)$ una función meseta con $\mu(p) = 1$, y $\text{sop}(\mu) \subset \mathcal{U}$. Las funciones $\mu\Lambda_j$ pertenecen a $\mathfrak{F}(M)$, y los campos $U_j = \mu\partial/\partial u^j$ están en $\mathfrak{X}(M)$

$$\mu^2 V_i = \sum_{j=1}^m (\mu\Lambda_j) U_j \in \mathfrak{X}(M)$$

y se tiene: $\mu^2 \mathbf{A}(\dots, V_i, \dots) = \mathbf{A}(\dots, \mu^2 V_i, \dots) =$

$$= \mathbf{A}(\dots, \sum_{j=1}^m (\mu\Lambda_j) U_j, \dots) = \left(\sum_{j=1}^m \mu\Lambda_j \right) (\dots, U_j, \dots)$$

particularizando esto en el punto p , como $\Lambda_j(p) = 0$ (ya que $V(p) = 0$), y $\mu(p) = 1$ queda $\mathbf{A}(\dots, V_i, \dots) = 0$.

Para ver que el valor de $\mathbf{A}(V_1, \dots, V_r)(p)$ solo depende de los valores $V_i(p)$



CLASES PARTICULARES, TUTORÍAS TÉCNICAS ONLINE
LLAMA O ENVÍA WHATSAPP: 689 45 44 70

ONLINE PRIVATE LESSONS FOR SCIENCE STUDENTS
CALL OR WHATSAPP:689 45 44 70

Corolario 5.2 Cada tensor $\mathbf{A} \in \mathcal{L}^r(M)$ asigna a cada $p \in M$ un tensor $\mathbf{A}(p) \in L^r(T_p M)$ por la condición:

$$\mathbf{A}(p)(\xi_1, \dots, \xi_r) = \mathbf{A}(V_1, \dots, V_r)(p) \text{ con } V_i(p) = \xi_i$$

y la asignación $\mathcal{L}^r(M) \ni \mathbf{A} \rightarrow \mathbf{A}(p) \in L^r(T_p M)$ es \mathbb{R} -lineal.

Corolario 5.3 Dada $\mathbf{A} \in \mathcal{L}^r(M)$ y \mathcal{U} abierto de M , existe un único tensor $\mathbf{A}_{\mathcal{U}} \in \mathcal{L}^r(M)$ verificando la propiedad para todo $V_1, \dots, V_r \in \mathfrak{X}(M)$

$$\mathbf{A}_{\mathcal{U}}(V_1 | \mathcal{U}, \dots, V_r | \mathcal{U}) = \mathbf{A}(V_1, \dots, V_r) | \mathcal{U}$$

denotaremos usualmente por el mismo nombre a los tensores \mathbf{A} y $\mathbf{A}_{\mathcal{U}}$.

Nota 5.4 Un tensor $\mathbf{A} \in \mathcal{L}^r(M)$ puede definirse también, como un operador que asigna a cada $p \in M$ un tensor $\mathbf{A}(p) \in L^r(T_p M)$ verificando la siguiente condición de diferenciabilidad:

Para cada \mathcal{U} abierto de M , y campos $(V_1, \dots, V_r) \in \mathfrak{X}(\mathcal{U})$, la función:

$$\mathbf{A}(V_1, \dots, V_r) : M \ni p \rightarrow \mathbf{A}(p)(V_1(p), \dots, V_r(p)) \in \mathbb{R}$$

es diferenciable. Naturalmente, es suficiente comprobar la condición solo para abiertos \mathcal{U} de M que son dominios de cartas.

5.3. FORMAS LINEALES.

Los elementos de \mathfrak{X}^* son 1-formas y se denominan formas lineales. Escribimos $\mathfrak{X}^*(M)$ en lugar de $\mathfrak{X}(M)^* = \mathcal{L}^1(M)$

5.3.1. Diferencial de una función real.

Si $f \in \mathfrak{F}(M)$, se define $df \in \mathfrak{X}^*$ por la condición

$$df(V) = V(f) \text{ para todo } V \in \mathfrak{X}(M)$$

Nótese que para $p \in M$ se verifica $(df)(p) = df(p) : T_p M \rightarrow \mathbb{R}$

5.3.2. Base dual

Supongamos que \mathfrak{X} admite una base (E_1, \dots, E_m) . Una forma lineal $\alpha \in \mathfrak{X}^*$ queda unívocamente determinada por sus valores $\alpha_i = \alpha(E_i)$. En particular denotando por $\varepsilon^i \in \mathfrak{X}^*$ la 1-forma tal que

$$\varepsilon^i(E_j) = \delta_{ij} = \begin{cases} 1, & \text{si } i = j \\ 0, & \text{si } i \neq j \end{cases}$$

se concluye que $(\varepsilon^1, \dots, \varepsilon^m)$ es una base de \mathfrak{X}^* y se denomina dual de (E_1, \dots, E_m)



CLASES PARTICULARES, TUTORÍAS TÉCNICAS ONLINE
LLAMA O ENVÍA WHATSAPP: 689 45 44 70

ONLINE PRIVATE LESSONS FOR SCIENCE STUDENTS
CALL OR WHATSAPP:689 45 44 70

se por tanto

$$(du^1, \dots, du^m) \text{ es base dual de } \left(\frac{\partial}{\partial u^1}, \dots, \frac{\partial}{\partial u^m} \right)$$

Nótese que si $f \in \mathfrak{F}(M)$ se tiene la identidad:

$$df = \sum \frac{\partial f}{\partial u^i} du^i$$

5.3.3. Pullback

Sea $\phi : M \rightarrow \bar{M}$ aplicación diferenciable entre variedades, y sea $\bar{\alpha} \in \mathfrak{X}^*(\bar{M})$. Definimos el pullback de $\bar{\alpha}$, como el operador $\phi^* \bar{\alpha}$ que hace corresponder: a cada $p \in M$, la 1-forma $(\phi^* \bar{\alpha})_p$ en $T_p M$ definida por:

$$(\phi^* \bar{\alpha})_p(\xi) = \bar{\alpha}_p(d\phi(p)(\xi)) \quad \forall \xi \in T_p M$$

Para todo $\bar{\alpha}, \bar{\beta} \in \mathfrak{X}^*(\bar{M})$ y todo $\bar{f}, \bar{g} \in \mathfrak{F}(\bar{M})$ se verifica (punto a punto la identidad:

$$\phi^*(\bar{f}\bar{\alpha} + \bar{g}\bar{\beta}) = (\phi^* \bar{f})(\phi^* \bar{\alpha}) + (\phi^* \bar{g})(\phi^* \bar{\beta})$$

en donde se ha denotado $\phi^* \bar{f} = \bar{f} \circ \phi$ que es el pullback de la función \bar{f}

Para comprobar que $\phi^* \bar{\alpha}$ define una 1-forma en M , es suficiente demostrarlo para el caso $\bar{\alpha} = d\bar{f}$ con $\bar{f} \in \mathfrak{F}(\bar{M})$, ya que localmente en las coordenadas $\bar{\varphi} = (\bar{u}_1, \dots, \bar{u}^m)$ de una carta $(\bar{U}, \bar{\varphi})$, se escribe:

$$\bar{\alpha} = \sum \bar{\alpha}_i d\bar{u}^i \text{ y } \phi^* \bar{\alpha} = \sum (\phi^* \bar{\alpha}_i)(\phi^* d\bar{u}^i) \quad (10)$$

y por tanto $\phi^* \bar{\alpha}$ definiría una 1-forma (diferenciable) en el dominio \bar{U} . Se tiene en estas condiciones el siguiente:

Lema 5.5 Si $\phi : M \rightarrow \bar{M}$ aplicación diferenciable entre variedades, y $\bar{f} \in \mathfrak{F}(\bar{M})$ entonces:

$$\phi^*(d\bar{f}) = d(\phi^* \bar{f})$$

en particular $\phi^*(d\bar{f}) \in \mathfrak{X}^*(M)$.

Nota 5.6 Continuando entonces con la expresión local de $\phi^* \bar{\alpha}$ iniciada en (10) si suponemos ahora que $(\mathcal{U}, \varphi = (u^1, \dots, u^m))$ es una carta en M con $\phi(\mathcal{U}) \subset \bar{U}$ y $\bar{u}^i = \phi_i(u^1, \dots, u^m)$ son las ecuaciones de ϕ , siendo $\phi_i = \phi^* \bar{u}^i$ se concluye que para

$$\bar{\alpha} = \sum \bar{\alpha}_i(\bar{u}^1, \dots, \bar{u}^m) d\bar{u}^i$$

la expresión analítica de su pullback se obtiene haciendo en la expresión de $\bar{\alpha}$ sustitución formal de \bar{u}_i por $\phi_i(u^1, \dots, u^m)$, es decir

CLASES PARTICULARES, TUTORÍAS TÉCNICAS ONLINE
LLAMA O ENVÍA WHATSAPP: 689 45 44 70

ONLINE PRIVATE LESSONS FOR SCIENCE STUDENTS
CALL OR WHATSAPP:689 45 44 70

Cartagena99

5.4. FORMAS BILINEALES.

El \mathfrak{F} -módulo $L^2(\mathfrak{X})$ es el módulo de las *formas bilineales* de \mathfrak{X} ,. que se denota por $\mathcal{L}^2(M)$, cuando $\mathfrak{X} = \mathfrak{X}(M)$.

5.4.1. Producto tensorial de formas lineales

Si $\alpha, \beta \in \mathfrak{X}^*$, se llama producto tensorial de α , y β a la forma bilineal

$$\alpha \otimes \beta : \mathfrak{X} \times \mathfrak{X} \ni V, W \rightarrow \alpha(V)\beta(W) \in \mathfrak{F}$$

Es obvio que la aplicación $\mathfrak{X}^* \times \mathfrak{X}^* \ni (\alpha, \beta) \rightarrow \alpha \otimes \beta \in \mathcal{L}(\mathfrak{X})$ es \mathfrak{F} -bilineal.

5.4.2. Expresión analítica de una forma bilineal

Si (E_1, \dots, E_m) es base de \mathfrak{X} , y $(\varepsilon^1, \dots, \varepsilon^m)$ es su base dual entonces

$$\{\varepsilon^i \otimes \varepsilon^j : i, j = 1, \dots, m\}$$

constituye una base de $L^2(\mathfrak{X})$. De hecho, si $\mathbf{B} \in L^2(\mathfrak{X})$ se tiene la identidad:

$$\mathbf{B} = \sum \mathbf{B}(E_i, E_j)(\varepsilon^i \otimes \varepsilon^j)$$

a los elementos $b_{ij} = \mathbf{B}(E_i, E_j)$ se denominan componentes de la forma bilineal \mathbf{B} respecto a la base (E_1, \dots, E_m) .

Supóngase $(\bar{E}_1, \dots, \bar{E}_m)$. se tiene que

$$(\bar{E}_1, \dots, \bar{E}_m) = (E_1, \dots, E_m) \begin{pmatrix} p_{11} & \cdots & p_{1m} \\ \vdots & & \vdots \\ p_{m1} & \cdots & p_{mm} \end{pmatrix}$$

con $p_{ij} = \varepsilon^i(\bar{E}_j)$ entonces, si $(\bar{\varepsilon}_1, \dots, \bar{\varepsilon}_m)$ es la base dual se tiene

$$\varepsilon^i = \sum \varepsilon^i(\bar{E}_k)\bar{\varepsilon}_k = \sum p_{ik}\bar{\varepsilon}_k$$

en particular, si $\bar{b}_{ij} = \mathbf{B}(\bar{E}_i, \bar{E}_j)$ se tiene:

$$\mathbf{B} = \sum b_{ij}\varepsilon^i \otimes \varepsilon^j = \sum p_{ik}b_{ij}p_{jh}\bar{\varepsilon}_k \otimes \bar{\varepsilon}_h = \sum \bar{b}_{kh}\bar{\varepsilon}_k \otimes \bar{\varepsilon}_h$$

de donde se tiene la igualdad:

$$(\bar{b}_{ij}) = (p_{ij})^t(b_{ij})(p_{ij})$$

Si $(\mathcal{U}, \varphi = (u^1, \dots, u^m))$ es una carta de M , podemos tomar $E_i = \partial/\partial u^i$ como base de $\mathfrak{X}(\mathcal{U})$ y $\varepsilon^i = du^i$ de forma que podemos escribir:

CLASES PARTICULARES, TUTORÍAS TÉCNICAS ONLINE
LLAMA O ENVÍA WHATSAPP: 689 45 44 70

ONLINE PRIVATE LESSONS FOR SCIENCE STUDENTS
CALL OR WHATSAPP:689 45 44 70

Cartagena99

5.4.3. Pullback.

Sea $\phi : M \rightarrow \bar{M}$ aplicación diferenciable entre variedades, y sea $\bar{\mathbf{B}} \in \mathcal{L}^2(\bar{M})$. Definimos el pullback de $\bar{\mathbf{B}}$, como el operador $\phi^*\bar{\mathbf{B}}$ que hace corresponder: a cada $p \in M$, la 2-forma $(\phi^*\bar{\mathbf{B}})_p$ en T_pM definida por:

$$(\phi^*\bar{\mathbf{B}})_p(\xi, \eta) = \bar{\mathbf{B}}_p(d\phi(p)(\xi), d\phi(p)(\eta)) \quad \forall \xi, \eta \in T_pM$$

Para todo $\bar{\mathbf{A}}, \bar{\mathbf{B}} \in \mathcal{L}^2(\bar{M})$ y todo $\bar{f}, \bar{g} \in \mathfrak{F}(\bar{M})$ se verifica (punto a punto) la identidad:

$$\phi^*(\bar{f}\bar{\mathbf{A}} + \bar{g}\bar{\mathbf{B}}) = (\phi^*\bar{f})(\phi^*\bar{\mathbf{A}}) + (\phi^*\bar{g})(\phi^*\bar{\mathbf{B}})$$

Por otra parte, si $\bar{\alpha}, \bar{\beta} \in \mathfrak{X}^*(\bar{M})$ se verifica:

$$\phi^*(\bar{\alpha} \otimes \bar{\beta}) = (\phi^*\bar{\alpha}) \otimes (\phi^*\bar{\beta})$$

Fijados $(\mathcal{U}, \varphi = (u^1, \dots, u^m))$ es una carta de M y carta $(\bar{\mathcal{U}}, \bar{\varphi} = (\bar{u}^1, \dots, \bar{u}^m))$ de \bar{M} , con $\phi(\mathcal{U}) \subset \bar{\mathcal{U}}$, si

$$\bar{\mathbf{B}} = \sum \bar{b}_{ij}(d\bar{u}^i \otimes d\bar{u}^j)$$

entonces

$$\phi^*\bar{\mathbf{B}} = \sum \phi^*\bar{b}_{ij}(\phi^*d\bar{u}^i \otimes \phi^*d\bar{u}^j) = \sum (\bar{b}_{ij} \circ \phi)d\phi_i \otimes d\phi_j$$

siendo $\phi_i = \phi^*\bar{u}^i = \bar{u}^i \circ \phi$ las componentes de la expresión analítica de ϕ . En consecuencia $\phi^*\bar{\mathbf{B}} \in \mathcal{L}^2(M)$ si $\bar{\mathbf{B}} \in \mathcal{L}^2(\bar{M})$.

5.4.4. Métricas riemannianas.

Una *métrica (ó estructura) Riemanniana* sobre una variedad diferenciable M , es una forma bilineal $\mathbf{g} \in \mathcal{L}^2(M)$ que verifica la siguiente propiedad:

Para cada $p \in M$, la forma bilineal $\mathbf{g}_p \in L^2(T_pM)$ define en T_pM un producto escalar euclídeo

Es decir: $\mathbf{g}(V, W) = \mathbf{g}(W, V)$ y $\mathbf{g}(V, V) \geq 0$ para todo $V, W \in \mathfrak{X}(M)$, además,

$$\mathbf{g}(V, V)(p) = 0 \implies V(p) = 0$$

Se dice entonces que (M, \mathbf{g}) es una variedad Riemanniana. Cuando en una variedad M se supone prefijada una estructura Riemanniana \mathbf{g} , diremos que M es *riemanniana* y se denota genericamente por $\langle V, W \rangle = \mathbf{g}(V, W)$ al *producto escalar* de los campos $V, W \in \mathfrak{X}(M)$. Análogamente si $\xi, \eta \in T_p(M)$ escribimos $\langle \xi, \eta \rangle$ en lugar de $\mathbf{g}_p(\xi, \eta)$. Obsérvese que con esta notación se tiene la identidad:

$$\langle V, W \rangle(p) = \langle V(p), W(p) \rangle$$

Por ejemplo \mathbb{R}^n tiene una estructura canónica de variedad Riemanniana, si se define para $\xi, \eta \in T_p\mathbb{R}^n$ el producto escalar canónico:

$$\langle \xi, \eta \rangle = \langle \vec{\xi}, \vec{\eta} \rangle = \sum_{k=1}^n \xi_k \eta_k \quad \text{con } \vec{\xi} = (\xi_1, \dots, \xi_n), \vec{\eta} = (\eta_1, \dots, \eta_n) \in \mathbb{R}^n$$



CLASES PARTICULARES, TUTORÍAS TÉCNICAS ONLINE
LLAMA O ENVÍA WHATSAPP: 689 45 44 70

ONLINE PRIVATE LESSONS FOR SCIENCE STUDENTS
CALL OR WHATSAPP: 689 45 44 70

5.4.5. Estructura riemanniana canónica de una variedad euclídea

Una variedad euclídea M es una subvariedad de \mathbb{R}^n y hereda una métrica Riemanniana canónica \mathbf{g} del espacio \mathbb{R}^n en el que está sumergida. En efecto, para cada $p \in M$, y vectores $\xi, \eta \in T_p(M)$ se define

$$\mathbf{g}(\xi, \eta) = \langle \xi, \eta \rangle$$

siendo $\langle \xi, \eta \rangle$ el producto escalar canónico de los vectores $\xi, \eta \in T_p \mathbb{R}^n$. Esto equivale a decir que $\mathbf{g} = i_M^* \bar{\mathbf{g}}$, siendo $\bar{\mathbf{g}}$ la métrica Riemanniana canónica de \mathbb{R}^n , y $i_M : M \hookrightarrow \mathbb{R}^n$ la inclusión canónica.

Si $\mathbf{P} : \mathcal{U} \rightarrow \mathcal{U}$ es una parametrización de M , y $(\mathcal{U}, \varphi = \mathbf{P}^{-1} = (u^1, \dots, u^m))$ es la correspondiente carta se tiene:

$$\frac{\partial}{\partial u^i} = \sum_k \frac{\partial x^k}{\partial u^i} \frac{\partial}{\partial x^k}$$

siendo $x^j = x^j \circ \mathbf{P}$ de manera que

$$g_{ij} = \mathbf{g} \left(\frac{\partial}{\partial u^i}, \frac{\partial}{\partial u^j} \right) = \sum_k \frac{\partial x^k}{\partial u^i} \frac{\partial x^k}{\partial u^j}$$

Nota 5.9 En general, una subvariedad M de una variedad riemanniana $(\bar{M}, \bar{\mathbf{g}})$ hereda de \bar{M} una estructura riemanniana canónica $\mathbf{g} = i_M^* \bar{\mathbf{g}}$, con $i_M : M \hookrightarrow \bar{M}$.

6. CÁLCULO EXTERIOR

Esta sección está dedicada al cálculo exterior de formas diferenciables, y a los operadores diferenciales clásicos, culminando con la diferencial exterior y los grupos de cohomología. Nuestra atención se dirige aquí, hacia las formas exteriores de grado máximo, que permiten establecer los conceptos de elemento y forma de volumen. En particular se analiza la idea de orientación.

6.1. ÁLGEBRA EXTERIOR

En lo sucesivo, para $m \in \mathbb{N}^*$ denotaremos por \mathfrak{S}^m al grupo de permutaciones de m elementos, es decir:

$$\mathfrak{S}^m = \{ \sigma : \{1, \dots, m\} \mapsto \{1, \dots, m\} \text{ } \sigma \text{ es biyectiva} \}$$

que tiene $m!$ elementos. El homomorfismo *signatura* es

$$\mathfrak{S}^m \ni \sigma \mapsto (-1)^\sigma \in \{-1, 1\}$$

Una permutación $\sigma \in \mathfrak{S}^r$ puede interpretarse como una aplicación

$$\sigma : \mathfrak{X}^r \ni (X_1, \dots, X_r) \mapsto (X_{\sigma(1)}, \dots, X_{\sigma(r)}) \in \mathfrak{X}^r$$

y de esta forma se tiene una actuación natural por la derecha del grupo \mathfrak{S}^r

CLASES PARTICULARES, TUTORÍAS TÉCNICAS ONLINE
LLAMA O ENVÍA WHATSAPP: 689 45 44 70

ONLINE PRIVATE LESSONS FOR SCIENCE STUDENTS
CALL OR WHATSAPP: 689 45 44 70

Cartagena99

6.1.1. El módulo de Formas Exteriores de grado r

Se dice que $\mathbf{A} \in L^r(\mathfrak{X})$ es una *forma exterior* de grado r si:

$$\mathbf{A}.\sigma = (-1)^\sigma \mathbf{A} \quad \forall \sigma \in \mathfrak{S}^r$$

Evidentemente, el conjunto $\Omega^r(\mathfrak{X})$ de todas las formas diferenciables de grado r , es un \mathfrak{F} -submódulo de $L^r(\mathfrak{X})$. Se denota por $\Omega^r(M)$ al \mathfrak{F} -módulo $\Lambda^r(\mathfrak{X}(M))$

6.1.2. Operador de Alternación

Si $\mathbf{A} \in L^r(\mathfrak{X})$ se define

$$\mathcal{A}(\mathbf{A}) = \sum_{\sigma \in \mathfrak{S}^r} (-1)^\sigma \mathbf{A}.\sigma, \quad \mathbb{A}(\mathbf{A}) = \frac{1}{r!} \mathcal{A}(\mathbf{A})$$

No es difícil probar que $\mathcal{A}(\mathbf{A}) \in \Lambda^r(\mathfrak{X})$, y que si $\alpha \in \Lambda^r(\mathfrak{X})$ entonces es $\mathcal{A}(\alpha) = r!\alpha$. En particular es $\mathcal{A}^2(\mathbf{A}) = r!\mathbf{A}$ y así el endomorfismo $\mathbb{A} : L^r(\mathfrak{X}) \mapsto L^r(\mathfrak{X})$ verifica $\mathbb{A}^2 = \mathbb{A}$, y es por tanto una proyección con imagen $im(\mathbb{A}) = \Lambda^r(\mathfrak{X})$. Llamando $N^r = Ker(\mathbb{A})$ se verifica entonces:

$$L^r(\mathfrak{X}) = \Lambda^r(\mathfrak{X}) \oplus N^r$$

Lema 6.1 Si $\mathbf{A} \in N^r$ y $\mathbf{B} \in L^s(\mathfrak{X})$ entonces se verifica que $\mathbf{A} \otimes \mathbf{B} \in N^{r+s}$ y $\mathbf{B} \otimes \mathbf{A} \in N^{r+s}$

Demostración. : Se hace, fijada $\mathbf{A} \in N^r$ por inducción sobre el grado s del tensor $\mathbf{B} \in L^s(\mathfrak{X})$. Para $s = 0$ el resultado es evidente. Para $s = 1$ se tiene:

$$(\mathcal{A}(\mathbf{A} \otimes \mathbf{B}))(X_1, \dots, X_{r+1}) = \sum_{\sigma \in \mathfrak{S}^{r+1}} (-1)^\sigma \mathbf{A}(X_{\sigma(1)}, \dots, X_{\sigma(r)}) \mathbf{B}(X_{\sigma(r+1)}) = (*)$$

sacando *factor común* $\mathbf{B}(X_1)$ después $\mathbf{B}(X_2)$... etc la suma anterior se reorganiza en la forma

$$(*) = \sum_{i=1}^{r+1} \pm \mathbf{B}(X_i) (\mathcal{A}(\mathbf{A}))(\dots, \widehat{X_i}, \dots) = 0$$

ya que por hipótesis $\mathcal{A}(\mathbf{A}) = 0$. (Hemos denotado por $(\dots, \widehat{X_i}, \dots)$ la $r - 1$ éntupla (X_1, \dots, X_r) , en la que se ha prescindido de la componente i -ésima.)

Supongamos cierto el resultado para $s > 0$, y sea $\mathbf{B} = \mathbf{B}_s \otimes \mathbf{B}_1$ con $\mathbf{B}_s \in L^s(\mathfrak{X})$ y $\mathbf{B}_1 \in L^1(\mathfrak{X})$, entonces $\mathbf{A} \otimes \mathbf{B}_s \in N^{r+s}$ por hipótesis, y así $\mathbf{A} \otimes \mathbf{B} = (\mathbf{A} \otimes \mathbf{B}_s) \otimes \mathbf{B}_1 \in N^{r+s+1}$ pues el resultado es cierto para $s = 1$. Como cualquier $\mathbf{B} \in L^{s+1}(\mathfrak{X})$ se obtiene como suma de elementos del tipo $\mathbf{B}_s \otimes \mathbf{B}_1$ se concluye la demostración.



CLASES PARTICULARES, TUTORÍAS TÉCNICAS ONLINE
LLAMA O ENVÍA WHATSAPP: 689 45 44 70

ONLINE PRIVATE LESSONS FOR SCIENCE STUDENTS
CALL OR WHATSAPP:689 45 44 70

Propiedades del producto exterior Es fácil probar que el producto exterior es una aplicación

$$\Lambda^r(\mathfrak{X}) \times \Lambda^s(\mathfrak{X}) \ni (\alpha, \beta) \rightarrow \alpha \wedge \beta \in \Lambda^{r+s}(\mathfrak{X})$$

y además es \mathfrak{F} -bilineal, decir, para todo $f, g \in \mathfrak{F}(M)$ $\alpha \in \Lambda^r(\mathfrak{X})$, $\beta \in \Lambda^s(\mathfrak{X})$ y $\gamma \in \Lambda^k(\mathfrak{X})$

$$(f\alpha + g\beta) \wedge \gamma = f\alpha \wedge \gamma + g\beta \wedge \gamma, \quad \gamma \wedge (f\alpha + g\beta) = f\gamma \wedge \alpha + g\gamma \wedge \beta$$

.Probemos que es asociativa, es decir,

$$(\alpha \wedge \beta) \wedge \gamma = \alpha \wedge (\beta \wedge \gamma)$$

En efecto, como cuestión previa observese que la descomposición

$$L^{r+s}(\mathfrak{X}) = \Lambda^{r+s}(\mathfrak{X}) \oplus N^{r+s}$$

permite escribir, para $\mathbf{A} \in L^r(\mathfrak{X})$ y $\mathbf{B} \in L^s(\mathfrak{X})$, la igualdad:

$$\mathbf{A} \otimes \mathbf{B} = \mathbf{A} \Delta \mathbf{B} + \mathbf{A} \square \mathbf{B}$$

donde $\mathbf{A} \Delta \mathbf{B} = \mathbb{A}(\mathbf{A} \otimes \mathbf{B}) \in \Lambda^{r+s}(\mathfrak{X})$ y $\mathbf{A} \square \mathbf{B} \in N^{r+s}$. Así, usando el LEMA 6.1, se tiene:

$$\begin{aligned} \mathbb{A}((\alpha \otimes \beta) \otimes \gamma) &= \mathbb{A}((\alpha \Delta \beta + \alpha \square \beta) \otimes \gamma) = \mathbb{A}((\alpha \Delta \beta) \otimes \gamma + (\alpha \square \beta) \otimes \gamma) = \\ \mathbb{A}((\alpha \Delta \beta) \otimes \gamma) &= \mathbb{A}((\alpha \Delta \beta) \Delta \gamma + (\alpha \Delta \beta) \square \gamma) = \mathbb{A}((\alpha \Delta \beta) \Delta \gamma) = \\ (\alpha \Delta \beta) \Delta \gamma &= \mathbb{A}(\alpha \otimes (\beta \otimes \gamma)) = \dots = \alpha \Delta (\beta \Delta \gamma) \end{aligned}$$

pero

$$\alpha \Delta \beta = \mathbb{A}(\alpha \otimes \beta) = \frac{1}{r!s!} \mathcal{A}(\alpha \otimes \beta) = \frac{r!s!}{(r+s)!} \alpha \wedge \beta$$

por tanto

$$\begin{aligned} (\alpha \Delta \beta) \Delta \gamma &= \left(\frac{r!s!}{(r+s)!} \alpha \wedge \beta \right) \Delta \gamma = \frac{r!s!}{(r+s)!} \frac{(r+s)!k!}{(r+s+k)!} (\alpha \wedge \beta) \wedge \gamma \\ &= \frac{r!s!k!}{(r+s+k)!} (\alpha \wedge \beta) \wedge \gamma \end{aligned}$$

hemos probado por tanto que:

$$(\alpha \wedge \beta) \wedge \gamma = \alpha \wedge (\beta \wedge \gamma) = \frac{1}{r!s!k!} \mathcal{A}(\alpha \otimes \beta \otimes \gamma)$$

Proposición 6.2 Si $\alpha_i \in \Lambda^{r_i}(\mathfrak{X})$ para $i = 1, \dots, s$ se tiene:

$$\alpha_1 \wedge \dots \wedge \alpha_s = \frac{1}{r_1! \dots r_s!} \mathcal{A}(\alpha_1 \otimes \dots \otimes \alpha_s)$$

Demostración: Ya se ha probado el resultado para $s = 2$, y $s = 3$. Supuesto cierto para $s \geq 3$, probémoslo para $s + 1$. En efecto,

$$(\alpha_1 \wedge \dots \wedge \alpha_s) \wedge \alpha_{s+1} = \frac{(r_1 + \dots + r_{s+1})!}{(r_1 + \dots + r_s)! r_{s+1}!} \mathbb{A}((\alpha_1 \wedge \dots \wedge \alpha_s) \otimes \alpha_{s+1}) =$$



CLASES PARTICULARES, TUTORÍAS TÉCNICAS ONLINE
LLAMA O ENVÍA WHATSAPP: 689 45 44 70

ONLINE PRIVATE LESSONS FOR SCIENCE STUDENTS
CALL OR WHATSAPP:689 45 44 70

6.1.4. Producto exterior de 1-formas

De la proposición anterior se deduce en particular, que si $\alpha_i \in \Lambda^1(\mathfrak{X})$ para $i = 1, \dots, r$ se tiene:

$$\begin{aligned} (\alpha_1 \wedge \dots \wedge \alpha_r)(X_1, \dots, X_r) &= \sum_{\sigma \in \mathfrak{S}^r} (-1)^\sigma (\alpha_1 \otimes \dots \otimes \alpha_r)(X_{\sigma(1)}, \dots, X_{\sigma(r)}) = \\ &= \sum_{\sigma \in \mathfrak{S}^r} (-1)^\sigma \alpha_1(X_{\sigma(1)}) \dots \alpha_r(X_{\sigma(r)}) = \det(\alpha_i(X_j)) = \det(\alpha_i(X_j))^t \\ \sum_{\sigma \in \mathfrak{S}^r} (-1)^\sigma \alpha_{\sigma(1)}(X_1) \dots \alpha_{\sigma(r)}(X_r) &= \left\{ \sum_{\sigma \in \mathfrak{S}^r} (-1)^\sigma \alpha_{\sigma(1)} \otimes \dots \otimes \alpha_{\sigma(r)} \right\} (X_1, \dots, X_r) \\ \text{y queda: } \alpha_1 \wedge \dots \wedge \alpha_r &= \sum_{\sigma \in \mathfrak{S}^r} (-1)^\sigma \alpha_{\sigma(1)} \otimes \dots \otimes \alpha_{\sigma(r)} \end{aligned}$$

Proposición 6.3 Si $\alpha_i \in \Lambda^1(\mathfrak{X})$ para $i = 1, \dots, r$, y $\tau \in \mathfrak{S}^r$ entonces:

$$(-1)^\tau \alpha_{\tau(1)} \wedge \dots \wedge \alpha_{\tau(r)} = \alpha_1 \wedge \dots \wedge \alpha_r$$

6.1.5. Una base del espacio de las r-formas exteriores

Sea (E_1, \dots, E_m) una base de \mathfrak{X} , y $(\varepsilon^1, \dots, \varepsilon^m)$ su base dual. Si $\alpha \in \Lambda^r(\mathfrak{X})$ podemos escribir

$$\alpha = \sum_{i_1, \dots, i_r=1}^n \alpha_{i_1, \dots, i_r} \varepsilon^{i_1} \otimes \dots \otimes \varepsilon^{i_r}$$

donde $\alpha_{i_1, \dots, i_r} = \alpha(E_{i_1}, \dots, E_{i_r})$ con lo que para todo $\sigma \in \mathfrak{S}^r$ se tiene:

$$\alpha_{i_{\sigma(1)}, \dots, i_{\sigma(r)}} = (-1)^\sigma \alpha_{i_1, \dots, i_r}$$

por tanto, α_{i_1, \dots, i_r} será nulo cuando haya dos subíndices iguales, así:

$$\begin{aligned} \alpha &= \sum_{1 \leq i_1 < \dots < i_r \leq m} \left\{ \sum_{\sigma \in \mathfrak{S}^r} \alpha_{i_{\sigma(1)}, \dots, i_{\sigma(r)}} \varepsilon^{i_{\sigma(1)}} \otimes \dots \otimes \varepsilon^{i_{\sigma(r)}} \right\} = \\ &= \sum_{1 \leq i_1 < \dots < i_r \leq m} \alpha_{i_1, \dots, i_r} \left\{ \sum_{\sigma \in \mathfrak{S}^r} (-1)^\sigma \varepsilon^{i_{\sigma(1)}} \otimes \dots \otimes \varepsilon^{i_{\sigma(r)}} \right\} \\ &= \sum_{1 \leq i_1 < \dots < i_r \leq m} \alpha_{i_1, \dots, i_r} \varepsilon^{i_1} \otimes \dots \otimes \varepsilon^{i_r} \end{aligned}$$

hemos obtenido así el siguiente

Teorema 6.4 Si (E_1, \dots, E_m) una base de \mathfrak{X} , y $(\varepsilon^1, \dots, \varepsilon^m)$ su base dual, entonces

$$\{\varepsilon^{i_1} \wedge \dots \wedge \varepsilon^{i_r} : 1 \leq i_1 < \dots < i_r \leq m\}$$



CLASES PARTICULARES, TUTORÍAS TÉCNICAS ONLINE
LLAMA O ENVÍA WHATSAPP: 689 45 44 70

ONLINE PRIVATE LESSONS FOR SCIENCE STUDENTS
CALL OR WHATSAPP: 689 45 44 70

6.1.6. Pullback de formas exteriores por una aplicación diferenciable.

Como se vió en el epígrafe 6.2.6, una aplicación diferenciable $\phi : M \rightarrow \bar{M}$ entre variedades induce un *pullback* $\phi^* : \mathcal{L}^r(\bar{M}) \rightarrow \mathcal{L}^r(M)$, definido para $\bar{\alpha} \in \mathcal{L}^r(\bar{M})$ por:

$$(\phi^* \bar{\alpha})(x)(\xi_1, \dots, \xi_r) = \bar{\alpha}(\phi(x))(d\phi(x)(\xi_1), \dots, d\phi(x)(\xi_r))$$

para todo $x \in M$, $\xi_1, \dots, \xi_r \in T_x M$. Es fácil comprobar que ϕ^* induce una aplicación \mathbb{R} -lineal

$$\phi^* : \Omega^r(\bar{M}) \rightarrow \Omega^r(M)$$

y como ϕ^* preserva el producto tensorial, se concluye fácilmente de la definición 6.1.3, que ϕ^* preserva el producto exterior, es decir:

$$\phi^*(\bar{\alpha} \wedge \bar{\beta}) = (\phi^* \bar{\alpha}) \wedge (\phi^* \bar{\beta})$$

para todo $\bar{\alpha}, \bar{\beta}$, formas exteriores de \bar{M} .

6.2. OPERADORES DE CARTAN.

El objetivo es estudiar los operadores diferenciales clásicos (derivada de Lie, producto interior, y diferencial exterior) que actúan sobre el álgebra de formas diferenciales de una variedad, y demostrar las fórmulas clásicas que los relacionan entre sí.

6.2.1. Definiciones y resultados básicos.

En lo sucesivo M es una variedad diferenciable de dimensión m .

Derivaciones y antiderivaciones a) Una derivación de Cartan de grado k en M es un operador D que actúa para cada $r \geq 0$ como aplicación $D : \Omega^r(M) \rightarrow \Omega^{r+k}(M)$, que es \mathbb{R} -lineal y verifica:

$$D(\alpha \wedge \beta) = (D\alpha) \wedge \beta + \alpha \wedge D\beta$$

para todo α, β formas exteriores de M .

b) Una antiderivación de Cartan grado r en M es un operador δ que actúa para cada $r \geq 0$ como aplicación $\delta : \Omega^r(M) \rightarrow \Omega^{r-1}M$, que es \mathbb{R} -lineal y verifica:

$$\delta(\alpha \wedge \beta) = (\delta\alpha) \wedge \beta + (-1)^r \alpha \wedge \delta\beta$$

para todo $\alpha \in \Omega^r(M)$, y β formas exteriores de M

Las derivaciones y antiderivaciones, se denominan *Operadores de Cartan*. Se tiene el siguiente resultado preliminar suficiente para nuestras necesidades posteriores:

**CLASES PARTICULARES, TUTORÍAS TÉCNICAS ONLINE
LLAMA O ENVÍA WHATSAPP: 689 45 44 70**

**ONLINE PRIVATE LESSONS FOR SCIENCE STUDENTS
CALL OR WHATSAPP: 689 45 44 70**

Cartagena99

3. $\delta' \circ \delta + \delta \circ \delta'$ es derivación de grado cero.

Se tiene el siguiente resultado general:

Teorema de Localización a) Toda derivación (respect. antiderivación) es localizable. Es decir, si δ es una derivación (respect. antiderivación) y \mathcal{U} es abierto de M , existe una única derivación (respectivamente, antiderivación) $(\delta|_{\mathcal{U}})$ en \mathcal{U} de forma que para todo $\alpha \in \Omega^r(M)$ se verifica:

$$(\delta|_{\mathcal{U}})(\alpha|_{\mathcal{U}}) = (\delta\alpha)|_{\mathcal{U}}$$

b) Sea $\delta : \Omega^r(M) \rightarrow \Omega^r(M)$ $r \geq 0$ una aplicación \mathbb{R} -lineal. Una condición suficiente para que sea derivación (respect. antiderivación) es que para todo $\alpha_1, \dots, \alpha_r \in \Omega^1(M)$ se verifique:

$$\delta(\alpha_1 \wedge \dots \wedge \alpha_r) = \sum \alpha_1 \wedge \dots \wedge \delta \alpha_i \wedge \dots \wedge \alpha_r \quad (= \sum (-1)^{i+1} \alpha_1 \wedge \dots \wedge \delta \alpha_i \wedge \dots \wedge \alpha_r)$$

c) Una derivación (respect. antiderivación) δ queda unívocamente determinada, si se conoce $\delta(f)$ y $\delta(df)$ para toda función $f \in \mathfrak{F}(M)$.

La demostración es automática, usando la técnica de las funciones meseta.

6.2.2. Dos operadores básicos.

Daremos aquí dos ejemplos relevantes uno de derivación y otro de anti-derivación, que nos permitirán construir en el siguiente epígrafe la derivada exterior.

La derivación de Lie. Sea $D = L_V$ la derivada de Lie respecto a un campo $V \in \mathfrak{X}(M)$, entonces D aplica $\Omega^r(M)$ en $\Omega^r(M)$, y su restricción induce una derivación de Cartan de grado 0.

Demostración:

Usaremos que las transposiciones $\tau_i (i = 1, \dots, r-1)$ de \mathfrak{S}^r que intercambian i con $i+1$, generan todo el grupo de permutaciones \mathfrak{S}^r .

1) Si $\alpha \in \Omega^r(M)$, entonces para $V_1, \dots, V_r \in \mathfrak{X}(M)$ se tiene:

$$(D\alpha)(V_1, \dots, V_r) = D(\alpha(V_1, \dots, V_r)) - \sum_i \alpha(\dots, DV_i, \dots)$$

y se observa que dicha expresión se anula si $V_i = V_{i+1}$ para algún i . Esto prueba que $(D\alpha) \circ \tau_i = -D\alpha$, y por tanto $D\alpha \in \Omega^r(M)$.

Por otra parte, Es fácil ver que para todo $\mathbf{A} \in \mathcal{I}_r^0(M)$ y todo $\sigma \in \mathfrak{S}^r$, se verifica $D(\mathbf{A} \circ \sigma) = (D\mathbf{A}) \circ \sigma$

ya que la igualdad anterior es cierta cuando se toma $\sigma = \tau_i$. En efecto, por ejemplo para $i = 1$ se tiene:

CLASES PARTICULARES, TUTORÍAS TÉCNICAS ONLINE
LLAMA O ENVÍA WHATSAPP: 689 45 44 70

ONLINE PRIVATE LESSONS FOR SCIENCE STUDENTS
CALL OR WHATSAPP:689 45 44 70

Cartagena99

$$= \{(D\mathbf{A}) \circ \tau_1\}(V_1, \dots, V_r)$$

Tenemos así de forma inmediata que

$$D(\mathcal{A}(\mathbf{A})) = \mathcal{A}(D\mathbf{A})$$

y en consecuencia, para $\alpha \in \Omega^r(M)$, $\beta \in \Omega^s(M)$ se verifica:

$$\begin{aligned} D(\alpha \wedge \beta) &= \frac{1}{r!s!} D(\mathcal{A}(\alpha \otimes \beta)) = \frac{1}{r!s!} \mathcal{A}(D(\alpha \otimes \beta)) = \\ &= \frac{1}{r!s!} \mathcal{A}\{(D\alpha) \otimes \beta + \alpha \otimes D\beta\} = (D\alpha) \wedge \beta + \alpha \wedge D\beta \end{aligned}$$

Esta derivación de Cartan de acuerdo con (??) admite la siguiente interpretación geométrica para $\alpha \in \Omega^r(M)$:

$$L_V(\alpha) = \lim_{t \rightarrow 0} \frac{F_t^* \alpha - \alpha}{t}$$

siendo F_t el flujo local del campo V .

Además se tiene el siguiente:

Lema. Si $V \in \mathfrak{X}(M)$, y $f \in \mathfrak{F}(M)$, se tiene $L_V(df) = d(L_V(f))$.

Demostración:

Para todo $W \in \mathfrak{X}(M)$ se tiene,

$$\begin{aligned} (L_V(df))(W) &= V(df(W)) - df([V, W]) = \\ &= V(W(f)) - [V, W](f) = W(V(f)) = W(L_V f) = d(L_V(f))(W). \end{aligned}$$

El producto interior Un campo $V \in \mathfrak{X}(M)$, define naturalmente una antiderivación de Cartan de grado -1 , $i_V : \Omega^r(M) \rightarrow \Omega^{r-1}(M)$ de la siguiente forma: si $\alpha \in \Omega^r(M)$ y $r > 1$ es,

$$(i_V \alpha)(V_2, \dots, V_r) = \alpha(V, V_2, \dots, V_r) \forall V_2, \dots, V_r \in \mathfrak{X}(M)$$

cuando α es 1-forma, $i_V \alpha = \alpha(V)$. Se supone $i_V f = 0$ para todo $f \in \mathfrak{X}(M)$.

Probaremos que i_V es una antiderivación (de grado -1). Por 6.2.1 es suficiente probar $i_V(\alpha_1 \wedge \dots \wedge \alpha_r) = \Sigma(-1)^{i+1} \alpha_1 \wedge \dots \wedge i_V \alpha_i \wedge \dots \wedge \alpha_r$, para $\alpha_i \in \Omega^1(M)$.

En efecto, si $V_2, \dots, V_r \in \mathfrak{X}(M)$ tomando $V_1 = V$, se tiene:

$$\begin{aligned} \{i_V(\alpha_1 \wedge \dots \wedge \alpha_r)\}(V_2, \dots, V_r) &= (\alpha_1 \wedge \dots \wedge \alpha_r)(V, V_2, \dots, V_r) = \det(\alpha_i(V_j)) = \\ &= \Sigma(-1)^{i+1} \alpha_i(V_1) (\alpha_1 \wedge \dots \wedge \alpha_{i-1} \wedge \alpha_{i+1} \wedge \dots \wedge \alpha_r)(V_2, \dots, V_r) = \\ &= \Sigma(-1)^{i+1} (i_V \alpha_i) \wedge \alpha_1 \wedge \dots \wedge \alpha_{i-1} \wedge \alpha_{i+1} \wedge \dots \wedge \alpha_r (V_2, \dots, V_r) = \\ &= \{\Sigma(-1)^{i+1} \alpha_1 \wedge \dots \wedge (i_V \alpha_i) \wedge \dots \wedge \alpha_r\}(V_2, \dots, V_r) \end{aligned}$$



CLASES PARTICULARES, TUTORÍAS TÉCNICAS ONLINE
LLAMA O ENVÍA WHATSAPP: 689 45 44 70

ONLINE PRIVATE LESSONS FOR SCIENCE STUDENTS
CALL OR WHATSAPP: 689 45 44 70

6.2.3. La diferencial exterior.

Demostremos que hay una antiderivación \mathbf{d} de grado $+1$, que verifica $\mathbf{d}f = df$, y $\mathbf{d}(df) = 0$ para toda $f \in \mathfrak{F}(M)$. Denominamos *diferencial exterior* a esta antiderivación.

Si \mathbf{d} existe, por 6.2.1 c) se concluye que es única. De hecho, con estos datos podríamos determinar ya su actuación analítica local. Por ejemplo:

si $\alpha = Adx + Bdy + Cdz$, entonces $d\alpha = dA \wedge dx + dB \wedge dy + dC \wedge dz =$

$$\begin{aligned} &= \frac{\partial A}{\partial y}(dy \wedge dx) + \frac{\partial A}{\partial z}(dz \wedge dx) + \frac{\partial B}{\partial x}(dx \wedge dy) + \\ &+ \frac{\partial B}{\partial z}(dz \wedge dy) + \frac{\partial C}{\partial x}(dx \wedge dz) + \frac{\partial C}{\partial y}(dy \wedge dz) = \\ &= \left(\frac{\partial B}{\partial x} - \frac{\partial A}{\partial y} \right) dx \wedge dy + \left(\frac{\partial C}{\partial x} - \frac{\partial A}{\partial z} \right) dx \wedge dz + \left(\frac{\partial C}{\partial y} - \frac{\partial B}{\partial z} \right) dy \wedge dz \end{aligned}$$

Teorema de existencia Dada M variedad diferenciable, existe una (única) antiderivación \mathbf{d} de Cartan de grado 1 tal que: $\mathbf{d}f = df$, y $\mathbf{d}(df) = 0$ para todo $f \in \mathfrak{F}(M)$.

La demostración se hace en dos etapas:

(1) Supongamos $M = \mathcal{U}$ dominio de una carta:

Sea $\varphi = (u^1, \dots, u^m)$ una carta con dominio $M = \mathcal{U}$ sea $\alpha \in \Omega^r(M)$

$$\alpha = \sum_{1 \leq i_1 < \dots < i_r \leq m} \alpha_{i_1, \dots, i_r} du^{i_1} \wedge \dots \wedge du^{i_r}$$

definamos entonces

$$\mathbf{d}_\varphi \alpha = \sum_{1 \leq i_1 < \dots < i_r \leq m} (d\alpha_{i_1, \dots, i_r}) \wedge du^{i_1} \wedge \dots \wedge du^{i_r}$$

Evidentemente $\mathbf{d}_\varphi: \Omega^r(M) \rightarrow \Omega^{r+1}(M)$ es una aplicación \mathbb{R} -lineal que verifica $\mathbf{d}_\varphi f = df$, para todo $f \in \mathfrak{F}(M)$. Además,

$$\begin{aligned} \mathbf{d}_\varphi(df) &= \mathbf{d}_\varphi \left(\sum_{j=1}^m \frac{\partial f}{\partial u^j} du^j \right) = \left(\sum_{j=1}^m d \left(\frac{\partial f}{\partial u^j} \right) \wedge du^j \right) = \\ &= \sum_{i,j=1}^m \left(\frac{\partial^2 f}{\partial u^i \partial u^j} \right) du^i \wedge du^j = \\ &= \sum_{1 \leq i < j \leq m} \left(\frac{\partial^2 f}{\partial u^i \partial u^j} - \frac{\partial^2 f}{\partial u^j \partial u^i} \right) du^i \wedge du^j = 0 \end{aligned}$$

Demostremos por último que $\mathbf{d}(\alpha \wedge \beta) = (\mathbf{d}\alpha) \wedge \beta + \alpha \wedge (\mathbf{d}\beta)$

CLASES PARTICULARES, TUTORÍAS TÉCNICAS ONLINE
LLAMA O ENVÍA WHATSAPP: 689 45 44 70

ONLINE PRIVATE LESSONS FOR SCIENCE STUDENTS
CALL OR WHATSAPP: 689 45 44 70

Cartagena99

Como \mathbf{d} es única, no depende de la carta φ elegida, y podemos denotar $\mathbf{d}_\varphi = \mathbf{d}_U$

(2) *Caso general:*

Si $\alpha \in \Omega^r(M)$ se define $\mathbf{d}\alpha$, como la única $(r+1)$ - forma tal que para cada U abierto coordenado de M :

$$\mathbf{d}\alpha|_U = \mathbf{d}_U(\alpha|_U)$$

■

6.2.4. Identidades Notables

Sea M variedad diferenciable y $V, W \in \mathfrak{X}(M)$, se tiene entonces:

a) $\mathbf{d}(\mathbf{d}\alpha) = 0$ para toda forma α (es decir $\mathbf{d}^2 = \mathbf{d} \circ \mathbf{d} = 0$)

b) $L_V \circ \mathbf{d} - \mathbf{d} \circ L_V = 0$

c) $i_V \circ \mathbf{d} + \mathbf{d} \circ i_V = L_V$

d) $[L_V, i_W] = i_{[V, W]}$.

Demostración:

Para probar estas cuatro identidades, basta con usar las propiedades 1), 2) y 3) de 6.2.1 para los operadores de Cartan, y luego demostrar que el miembro de la izquierda toma el mismo valor sobre las funciones, y las diferenciales de las funciones. Se aplica ahora 6.2.1 (3) para demostrar la igualdad.

Probemos por ejemplo d):

Usando 6.2.1 (2), se ve que $[L_V, i_W]$ es una antiderivación de grado -1 al igual que $i_{[V, W]}$. Claramente si $f \in \mathfrak{X}(M)$:

$$[L_V, i_W](f) = L_V(i_W f) - i_W(L_V f) = 0 - 0 = 0 = i_{[V, W]}(f).$$

además

$$\begin{aligned} L_V, i_W](df) &= L_V(i_W df) - i_W(L_V df) = V(W(f)) - i_W(d(L_V f)) = \\ &= V(W(f)) - (d(L_V f))(W) = V(W(f)) - W(V(f)) = \\ &= [V, W](f) = df([V, W]) = i_{[V, W]}(df) \end{aligned}$$

6.2.5. Expresión analítica global de la diferencial

Grados 1 y 2 Usando la identidad c) de 6.2.4 puede obtenerse una expresión analítica explícita de la diferencial. Por ejemplo, se puede probar que si $\alpha \in \Omega^1(M)$, $V, W \in \mathfrak{X}(M)$ entonces:

$$\mathbf{d}\alpha(V, W) = V(\alpha(W)) - W(\alpha(V)) - \alpha([V, W])$$

ya que $\mathbf{d}\alpha(V, W) = (i_V \mathbf{d}\alpha)(W) = (L_V \alpha - \mathbf{d}(i_V \alpha))(W) = V(\alpha(W)) - \alpha([V, W]) - W(\alpha(V))$, y supuesta cierta esta fórmula se concluye análogamente que si $\alpha \in \Omega^2(M)$, $V, W, U \in \mathfrak{X}(M)$ se tiene:

CLASES PARTICULARES, TUTORÍAS TÉCNICAS ONLINE
LLAMA O ENVÍA WHATSAPP: 689 45 44 70

ONLINE PRIVATE LESSONS FOR SCIENCE STUDENTS
CALL OR WHATSAPP: 689 45 44 70

Cartagena99

Caso general Para $\alpha \in \Omega^r(M)$, y $V_0, V_1, \dots, V_r \in \mathfrak{X}(M)$ se tiene

$$d\alpha(V_0, \dots, V_r) = \sum_i^r (-1)^i V_i(\alpha(\dots \hat{V}_i \dots)) + \sum_{i < j} (-1)^{i+j} \alpha([V_i, V_j], \dots \hat{V}_i, \hat{V}_j, \dots)$$

Demostración:

La fórmula es trivialmente cierta para $r = 0$, y ya hemos probado la fórmula para $r = 1$ y $r = 2$. Supuesta cierta la fórmula para $r - 1$, ($r > 1$) probemosla para $\alpha \in \Omega^r(M)$. Sean $V = V_0, V_1, \dots, V_r \in \mathfrak{X}(M)$

$$\begin{aligned} d\alpha(V, V_1, \dots, V_r) &= (L_V \alpha)(V_1, \dots, V_r) - d(i_V \alpha)(V_1, \dots, V_r) = \\ &= V(\alpha(V_1, \dots, V_r)) - \sum_{i=1}^r \alpha(V_1 \dots [V, V_i] \dots V_r) - \\ &\quad - \sum_{i=1}^r (-1)^i V_i((i_V \alpha)(\dots, \hat{V}_i, \dots)) + \\ &\quad \sum_{0 < i < j \leq r} (-1)^{i+j} (i_V \alpha)([V_i, V_j], \dots, \hat{V}_i, \dots, \hat{V}_j, \dots) = \\ &= \sum_{i=1}^r (-1)^i V_i(\alpha(\dots \hat{V}_i \dots)) + \sum_{0 \leq i < j \leq r} (-1)^{i+j} \alpha([V_i, V_j], \dots \hat{V}_i, \dots, \hat{V}_j, \dots) \end{aligned}$$

6.2.6. Pullback

Sea $\phi : M \rightarrow \bar{M}$ aplicación diferenciable, y $\bar{\alpha} \in \Omega^r(\bar{M})$. Entonces:

$$d(\phi^* \bar{\alpha}) = \phi^*(d\bar{\alpha})$$

En particular $\phi^* : \Omega^r(\bar{M}) \rightarrow \Omega^r(M)$ aplica $Z^r(\bar{M})$ en $Z^r(M)$, y $B^r(\bar{M})$ en $B^r(M)$.

Demostración:

Es suficiente comprobarlo para las funciones y diferenciales de funciones. Pero, $\phi^*(d\bar{f}) = \phi^*(d\bar{f}) = d(\phi^* \bar{f})$, y $d(\phi^* d\bar{f}) = d(d(\phi^* \bar{f})) = 0 = \phi^*(d(d\bar{f}))$. Así si $\alpha \in \Omega^r(\bar{M})$ se escribe $\bar{\alpha} = \bar{f} d\bar{f}^1 \wedge \dots \wedge d\bar{f}^r$, es $d\bar{\alpha} = d\bar{f} \wedge d\bar{f}^1 \wedge \dots \wedge d\bar{f}^r$

$$\begin{aligned} d(\phi^* \bar{\alpha}) &= d\{\phi^*(\bar{f} d\bar{f}^1 \wedge \dots \wedge d\bar{f}^r)\} = d\{(\phi^* \bar{f}) \phi^*(d\bar{f}^1) \wedge \dots \wedge \phi^*(d\bar{f}^r)\} = \\ &= \phi^* d\bar{f} \wedge \phi^*(d\bar{f}^1) \wedge \dots \wedge \phi^*(d\bar{f}^r) = \phi^*(d\bar{\alpha}) \end{aligned}$$

6.3. COHOMOLOGÍA DE DE RHAM

Se supondrá que M es variedad diferenciable abstracta de dimensión n , y

CLASES PARTICULARES, TUTORÍAS TÉCNICAS ONLINE
LLAMA O ENVÍA WHATSAPP: 689 45 44 70

ONLINE PRIVATE LESSONS FOR SCIENCE STUDENTS
CALL OR WHATSAPP:689 45 44 70

Cartagena99

6.3.1. Formas cerradas y exactas

Se dirá que $\alpha \in \Omega^r(M)$ es cerrada si $d\alpha = 0$, y que $\beta \in \Omega^r(M)$ es exacta, si existe $\lambda \in \Omega^{r-1}(M)$ con $d\lambda = \beta$.

Tenemos $\Omega^{r-1}(M) \longrightarrow \Omega^r(M) \longrightarrow \Omega^{r+1}(M)$

Se denotará por $Z^r(M)$ al conjunto de formas cerradas de $\Omega^r(M)$, y por $B^r(M)$ al de las formas exactas.

Como d es \mathbb{R} -lineal y $d^2 = 0$ resulta que $B^r(M)$ y $Z^r(M)$ son subespacios vectoriales de $\Omega^r(M)$, y $B^r(M) \subseteq Z^r(M)$.

6.3.2. Cohomología de DeRham

El espacio vectorial cociente $H^r(M) = Z^r(M)/B^r(M)$ para $0 \leq r \leq n$ se denomina r -ésimo grupo de De Rham de M . A la dimensión (real) b_r de $H^r(M)$ se denomina r -ésimo número de Betti.

6.3.3. Grupo cero de cohomología

En una variedad M el número de Betti b_0 de orden cero, es el número de componentes conexas de M .

Para probar que dos variedades difeomorfas tienen grupos de De Rham isomorfos necesitamos usar el resultado de 6.2.6

6.3.4. La cohomología como invariante diferencial

Dada la aplicación diferenciable $\phi : M \rightarrow \bar{M}$, la aplicación \mathbb{R} -lineal $\phi^* : \Omega^r(\bar{M}) \rightarrow \Omega^r(M)$ (ver 6.2.6) induce por paso al cociente una aplicación \mathbb{R} -lineal $\phi^* : H^r(\bar{M}) \rightarrow H^r(M)$, de forma que, si $\psi : \bar{M} \rightarrow \hat{M}$ es otra aplicación diferenciable, se tiene: $(\psi \circ \phi)^* = \phi^* \circ \psi^*$, además, $id_M^* = id : H^r(M) \rightarrow H^r(M)$.

En particular, dos variedades difeomorfas tienen grupos de Cohomología de deRham isomorfos.

6.3.5. Primer grupo de cohomología

Analizemos el significado geométrico del primer grupo de Cohomología.

Si $\alpha \in \Omega^1(M)$, y $\gamma : I \rightarrow M$ es curva diferenciable, entonces $\gamma^*\alpha$ es una 1-forma en I , y admite una expresión del tipo $(\gamma^*\alpha)(t) = f(t)dt$, con $f : I \rightarrow \mathbb{R}$ diferenciable, así tiene sentido la siguiente

La integral de una 1-forma Se llama integral de la 1-forma $\alpha \in \Omega^1(M)$ a lo largo de la curva diferenciable $\gamma : [a, b] \rightarrow M$ a $\int_\gamma \alpha = \int_a^b \gamma^*\alpha$. La definición no depende de los cambios (regulares) de parámetro, y se extiende de forma natural a curvas γ continuas y diferenciables a trozos. En todo caso la aplicación $\int_\gamma : \Omega^r(M) \rightarrow \mathbb{R}$ es \mathbb{R} -lineal, y verifica: $\int_{\gamma_1 \vee \gamma_2} = \int_{\gamma_1} + \int_{\gamma_2}$

CLASES PARTICULARES, TUTORÍAS TÉCNICAS ONLINE
LLAMA O ENVÍA WHATSAPP: 689 45 44 70

ONLINE PRIVATE LESSONS FOR SCIENCE STUDENTS
CALL OR WHATSAPP:689 45 44 70

Cartagena99

NOTA: El apartado (c) se generaliza para cualquier r -forma cerrada. Se conoce este resultado por el nombre *Lema de Poincaré*, que es equivalente al siguiente enunciado: $H^r(\mathbb{R}^n) = 0$ para $r > 0$.

No haremos una demostración total de estos resultados pero como ilustración probaremos que $M = \mathbb{R}^2$ tiene primer grupo de cohomología trivial, es decir $Z^1(\mathbb{R}^2) \subset B^1(\mathbb{R}^2)$

Sea $\vartheta = Pdx + Qdy$ en una 1-forma de \mathbb{R}^2 , donde $P = P(x, y)$, y $Q = Q(x, y)$ son funciones diferenciables con valores reales. Supongamos que ϑ es cerrada. Esto significa que

$$\frac{\partial Q}{\partial x} = \frac{\partial P}{\partial y} \quad (11)$$

Probemos que existe una función $F : \mathbb{R}^2 \rightarrow \mathbb{R}$ diferenciable tal que $dF = \vartheta$. La idea es la siguiente: Si tal F existiera, entonces para cada curva diferenciable $\gamma : [a, b] \rightarrow \mathbb{R}^2$, con $\gamma(a) = 0 = (0, 0)$, $\gamma(b) = p$ se tendría (ver (??))

$$\begin{aligned} \int_{\gamma} \vartheta &= \int_{\gamma} dF = \int_a^b \gamma^*(dF) = \int_a^b d(\gamma^*F) \\ &= \int_a^b (F \circ \gamma)'(t) dt = F(0) - F(p) \end{aligned}$$

y por tanto se tendría

$$F(p) = F(0) + \int_{\gamma} \vartheta$$

independientemente de la curva (diferenciable a trozos) γ en \mathbb{R}^2 que una el origen 0 con el punto $p \in \mathbb{R}^2$. Así que podemos proceder de esta manera:

Definimos $F(0, 0) = 0$, y fijado $p = (x^0, y^0)$ debemos tomar

$$F(x^0, y^0) = \int_{\gamma} \vartheta = \int_{\gamma_1} \vartheta + \int_{\gamma_2} \vartheta$$

donde $\gamma = \gamma_1 \vee \gamma_2$ es la curva diferenciable a trozos que une $(0, 0)$ con (x^0, y^0) , siendo

$$\gamma_1 : \begin{cases} x = u \\ y = 0 \end{cases} \quad 0 \leq u \leq x^0, \quad \gamma_2 : \begin{cases} x = x^0 \\ y = v \end{cases} \quad 0 \leq v \leq y^0$$

y queda entonces

**CLASES PARTICULARES, TUTORÍAS TÉCNICAS ONLINE
LLAMA O ENVÍA WHATSAPP: 689 45 44 70**

**ONLINE PRIVATE LESSONS FOR SCIENCE STUDENTS
CALL OR WHATSAPP:689 45 44 70**

Cartagena99

por tanto

$$\frac{\partial F}{\partial x} \Big|_{(x,y)} = \frac{d}{dx} \int_0^x P(u, 0) du + \int_0^y \frac{\partial Q}{\partial x} \Big|_{(x,v)} dv$$

y usando (11) y la regla de barrow, queda

$$\begin{aligned} \frac{\partial F}{\partial x} \Big|_{(x,y)} &= P(x, 0) - \int_0^y \frac{\partial P}{\partial y} \Big|_{(x,v)} dv \\ &= P(x, 0) - [P(x, v)]_{v=0}^{v=y} \\ &= P(x, y) \end{aligned}$$

análogamente se prueba que

$$\frac{\partial F}{\partial y} = Q$$

En virtud del resultado de ??, toda 1-forma cerrada es exacta en cualquier espacio difeomorfo a \mathbb{R}^2 . . Con un argumento parecido se demuestra la misma afirmación para \mathbb{R}^n . Teniendo en cuenta que cada punto de una variedad admite un entorno difeomorfo a \mathbb{R}^n se tiene el siguiente resultado

Toda 1-forma cerrada de una superficie M es localmente exacta.

(Una 1-forma $\vartheta \in \Omega^1(M)$ se dice localmente exacta, si en un entorno \mathcal{U} de cada punto de M existe una $f \in \mathcal{F}(\mathcal{U})$ con $df = \vartheta$ en \mathcal{U} .)



Cartagena99

CLASES PARTICULARES, TUTORÍAS TÉCNICAS ONLINE
LLAMA O ENVÍA WHATSAPP: 689 45 44 70

ONLINE PRIVATE LESSONS FOR SCIENCE STUDENTS
CALL OR WHATSAPP:689 45 44 70

7. TEORÍA DE INTEGRACIÓN EN VARIEDADES

El resto del libro está esencialmente dedicado a fabricar los cimientos, que nos permitan establecer de forma consistente una teoría de integración de funciones en variedades que generalice la de Riemann o Riemann-Stieljes o incluso la de Lebesgue en \mathbb{R}^n

7.1. ORIENTACIÓN Y FORMAS DE VOLUMEN.

Solo es posible establecer una teoría de integración de funciones, cuando se cuenta sobre la variedad con un ingrediente más, denominado elemento (infinitesimal) de volumen. Este ingrediente viene canónicamente definido cuando disponemos de una estructura riemanniana, y en particular, si la variedad está sumergida en \mathbb{R}^n . La posibilidad de poder establecer teoremas de tipo Stokes requiere además de una orientación en la variedad. Comencemos estableciendo un concepto de orientación en espacios vectoriales:

7.1.1. Orientación en espacios vectoriales

Sea V un espacio vectorial sobre \mathbb{R} de dimensión finita m . El espacio $\Lambda^m(V)$ de las formas exteriores de grado m constituye un espacio vectorial de dimensión la unidad. Una *forma de volumen* en V es un elemento no nulo $\omega \in \Lambda^m(V)$.

Diremos que dos formas de volumen $\omega, \omega' \in \Lambda^m(V) - \{0\}$ definen la misma orientación, y escribimos $\omega \simeq \omega'$ cuando existe $\lambda > 0$ con $\omega' = \lambda\omega$.

Esta es una relación de equivalencia sobre el conjunto $\Lambda^m(V) - \{0\}$ de las formas de volumen con exactamente dos clases: $(\Lambda^m(V) - \{0\} / \simeq) = \{\mathcal{O}^1, \mathcal{O}^2\}$. Sea $\mathcal{O}^+ : \Lambda^m(V) - \{0\} \rightarrow (\Lambda^m(V) - \{0\} / \simeq)$ la proyección canónica

Definición Una orientación para V es un elemento $\mathcal{O}^+ \in \Lambda^m(V) - \{0\} / \simeq$

Podemos hacer otro planteamiento equivalente: Si $E = (E_1, \dots, E_m)$ es base de V , y $\varepsilon = (\varepsilon^1, \dots, \varepsilon^m)$ es su base dual, entonces $\omega_E = \varepsilon^1 \wedge \dots \wedge \varepsilon^m$ constituye la única forma de volumen tal que $\omega_E(E_1, \dots, E_m) = 1$. Si $E' = (E'_1, \dots, E'_m)$ es otra base con $E' = E P$, y $P = (p_j^i)$ se verifica $\omega_{E'} = (\det P)\omega_E$ es decir, $\det P = \omega_{E'}(E')$.

Las bases E y E' se dice que *definen la misma orientación*, y escribimos $E \simeq E'$, si $\omega_E(E') > 0$. Esta es una relación de equivalencia sobre el conjunto \mathcal{E} de las bases de V , e induce sobre \mathcal{E} , conjunto de bases de V una partición con exactamente dos clases: $(\mathcal{E} / \simeq) = \{\mathcal{E}^1, \mathcal{E}^2\}$. Sea $\mathcal{E}^+ : \mathcal{E} \rightarrow (\mathcal{E} / \simeq)$ la proyección canónica

Bases positivas Una orientación para V puede entenderse también como un elemento $\mathcal{E}^+ \in (\mathcal{E} / \simeq)$. Los elementos de \mathcal{E}^+ serán entonces las bases positivas.

Por otra parte, una forma de volumen ω induce sobre el conjunto \mathcal{E} de las bases de V una partición $\mathcal{E} = \mathcal{E}^+(\omega) \cup \mathcal{E}^-(\omega)$ con: $\mathcal{E}^+(\omega) = \{E \in \mathcal{E} : \omega(E) > 0\}$ y $\mathcal{E}^-(\omega) = \{E \in \mathcal{E} : \omega(E) < 0\}$.

CLASES PARTICULARES, TUTORÍAS TÉCNICAS ONLINE
LLAMA O ENVÍA WHATSAPP: 689 45 44 70

ONLINE PRIVATE LESSONS FOR SCIENCE STUDENTS
CALL OR WHATSAPP:689 45 44 70

Cartagena99

Esto permite establecer sin más comentarios la equivalencia entre ambas definiciones de orientación.

Nótese que existe una biyección canónica:

$$(\mathcal{E}/\simeq) \cong (\Lambda^m(V) - \{0\}/\simeq)$$

en consecuencia, elegir un elemento de \mathcal{E}/\simeq equivale a elegirlo en $\Lambda^m(V) - \{0\}/\simeq$

7.1.2. Orientación en variedades.

Sea ahora M una variedad diferenciable real de dimensión finita m .

Definición a) Una forma de volumen en M , es un elemento $\omega \in \Omega^m(M)$ tal que $\omega(x) \neq 0$ para todo $x \in M$.

b) Una orientación en M es una asignación \mathcal{O}^+ que hace corresponder a cada punto $p \in M$, una orientación \mathcal{O}_p^+ en el espacio vectorial T_pM , verificando la siguiente condición de diferenciabilidad:

Para cada $p \in M$, existe un entorno \mathcal{U} de p , y una base (E_1, \dots, E_m) de campos para $\mathfrak{X}(\mathcal{U})$ de forma que $(E_1(x), \dots, E_m(x))$ es base positiva de T_xM para todo $x \in \mathcal{U}$.

c) Una variedad se dice orientable, si admite una orientación.

Evidentemente una forma de volumen ω en M induce una orientación $\mathcal{O}^+(\omega)$ en M de forma que $\mathcal{O}^+(\omega)_p = \mathcal{O}^+(\omega(p))$ para todo $p \in M$. Además si ω' es otra forma de volumen, se verifica $\mathcal{O}^+(\omega) = \mathcal{O}^+(\omega')$ si y solo si existe $f : M \rightarrow \mathbb{R}^+$ diferenciable y $\omega' = f\omega$

Recíprocamente, si \mathcal{O}^+ es una orientación para M , es posible encontrar una partición diferenciable de la unidad $\{(\mathcal{U}_i, \mu_i) : i \in I\}$, y formas de volumen ω_i en \mathcal{U}_i que induzcan la misma orientación que \mathcal{O}^+ . Entonces $\omega = \sum \mu_i \omega_i$ es una forma de volumen que induce la orientación \mathcal{O}^+ . Salvo cuestiones de detalle puede considerarse demostrado el siguiente teorema:

La condición de orientabilidad Son equivalentes las siguientes afirmaciones:

- i) M es orientable.
- ii) Existe en M una forma de volumen ω .
- iii) Existe un atlas $\mathcal{A} = \{(\mathcal{U}_i, \varphi_i) : i \in I\}$ de M formado por cartas que "definen la misma orientación"

NOTA: Dos cartas $\varphi = (u^1, \dots, u^m), \bar{\varphi} = (\bar{u}^1, \dots, \bar{u}^m)$ definen la misma orientación cuando en la intersección de sus dominios se tiene

$$\det \left(\frac{\partial(u^1, \dots, u^m)}{\partial(\bar{u}^1, \dots, \bar{u}^m)} \right) > 0$$

En una orientación \mathcal{O} en M , la carta φ se dice positiva si $\omega = du^1 \wedge \dots \wedge du^m$

CLASES PARTICULARES, TUTORÍAS TÉCNICAS ONLINE
LLAMA O ENVÍA WHATSAPP: 689 45 44 70

ONLINE PRIVATE LESSONS FOR SCIENCE STUDENTS
CALL OR WHATSAPP: 689 45 44 70

Cartagena99

por lo que $\det P = 1$. Así, $\omega_E = (\det P)\omega_{E'} = \omega_{E'}$. A la forma de volumen $\omega = \omega_E$ se le denomina volumen canónico de \mathbb{E} .

Si $\bar{E} = (\bar{E}_1, \dots, \bar{E}_m) = EA$ es una base cualquiera positiva de \mathbb{E} , denotando por G a la matriz $(g_{ij} = \langle \bar{E}_i, \bar{E}_j \rangle)$, se verifica $G = A^t A$, y $\sqrt{\det G} = \det A$. Así:

$$\omega = \omega(\bar{E})\omega_{\bar{E}} = (\det A)\omega_{\bar{E}} = \sqrt{\det G}\bar{e}_1 \wedge \dots \wedge \bar{e}_m$$

Así para variedades Riemannianas se tiene el siguiente resultado:

Proposición 7.1 *Sea M una variedad Riemanniana orientada. Existe entonces una única forma de volumen ω compatible con la orientación, tal que en cada punto $p \in M$, $\omega(p)(e_1, \dots, e_m) = 1$ para toda base ortonormal positiva de $T_p M$. Por otra parte, si $\varphi = (u^1, \dots, u^m)$ es una carta positiva de M , y $G = (g_{ij})$ es la matriz de la métrica, entonces:*

$$\omega = \sqrt{\det G} du^1 \wedge \dots \wedge du^m$$

7.2. TEORÍA DE INTEGRACIÓN DE m-FORMAS.

Supondremos ya conocida la teoría de integración de Riemann en \mathbb{R}^m para funciones con soporte compacto. Se entiende que una función f definida en un dominio abierto U de \mathbb{R}^m con valores reales se dirá integrable si admite integral finita en cada compacto de $C \subset U$. Es decir, si χ_C es la función característica de C , debe existir

$$\int_C f = \int f \chi_C \in \mathbb{R}$$

Denotamos por $\mathfrak{I}_{int}(U)$ el anillo de las funciones integrables en U .

Un subconjunto A acotado de \mathbb{R}^m se dice medible, si la función característica χ_A es integrable, y en éste caso para una función $f : \mathbb{R}^m \rightarrow \mathbb{R}$ integrable se define la *integral de f en A* $\int_A f = \int_{\mathbb{R}^m} f \chi_A$.

Recordemos el siguiente:

7.2.1. Teorema del cambio de variable en \mathbb{R}^m

Sea $f : \mathbb{R}^m \supset V \rightarrow \mathbb{R}$ una función integrable con soporte compacto contenido en el abierto U , y sea $\phi : \mathbb{R}^m \supset U \rightarrow V$ un difeomorfismo con ecuaciones $v^i = \phi_i(u^1, \dots, u^m)$. Sea

$$J(\phi) = \det \left(\frac{\partial(v^1, \dots, v^m)}{\partial(u^1, \dots, u^m)} \right)$$

Si $J(\phi) > 0$ entonces

$$\int_{\phi(U)} f = \int_U (f \circ \phi) J(\phi)$$

CLASES PARTICULARES, TUTORÍAS TÉCNICAS ONLINE
LLAMA O ENVÍA WHATSAPP: 689 45 44 70

ONLINE PRIVATE LESSONS FOR SCIENCE STUDENTS
CALL OR WHATSAPP: 689 45 44 70

Cartagena99

7.2.2. Integral de una m -forma en una variedad

Sea ϑ una m -forma integrable con soporte compacto en la variedad orientable M . Se trata de definir $\int_M \vartheta$. Procedamos por pasos:

1) Supóngase que $\text{sop } \vartheta \subseteq \mathcal{U}$ siendo \mathcal{U} dominio de una carta positiva φ . se define entonces: $\int_M \vartheta = \int_{\varphi(\mathcal{U})} (\varphi^{-1})^* \vartheta$. Si $\bar{\varphi}$ es otra carta positiva con dominio $\bar{\mathcal{U}} \supseteq \text{sop } \vartheta$, usando el teorema del cambio de variable en \mathbb{R}^m se tiene:

$$\begin{aligned} \int_{\bar{\varphi}(\bar{\mathcal{U}})} (\bar{\varphi}^{-1})^* \vartheta &= \int_{\bar{\varphi}(\mathcal{U} \cap \bar{\mathcal{U}})} (\bar{\varphi}^{-1})^* \vartheta = \int_{\varphi(\mathcal{U} \cap \bar{\mathcal{U}})} (\bar{\varphi} \circ \varphi^{-1})(\bar{\varphi}^{-1})^* \vartheta \\ &= \int_{\varphi(\mathcal{U} \cap \bar{\mathcal{U}})} (\bar{\varphi}^{-1} \bar{\varphi} \circ \varphi^{-1})^* \vartheta = \int_{\varphi(\bar{\mathcal{U}})} (\varphi^{-1})^* \vartheta \end{aligned}$$

y así el valor de la integral no depende de la carta positiva elegida, y dentro de ella son válidas las propiedades de aditividad de la integral.

2) En el caso general, puede probarse fácilmente usando particiones diferenciables de la unidad, el siguiente:

7.2.3. Lema

Sea M variedad orientada y K compacto de M . Existe entonces un abierto $\mathcal{U} \supset K$ una función diferenciable con soporte compacto $\mu : M \rightarrow \mathbb{R}$ tal que $\mu \geq 0$, y $\mu \equiv 1$ en \mathcal{U} . Además podemos suponer que $\mu = \mu_1 + \dots + \mu_r$ siendo cada μ_k función diferenciable, $\mu_k \geq 0$, cuyo soporte (compacto) está incluido en una carta positiva.

Demostración:

Sea $\mathcal{P} = \{(\mathcal{U}_a, \mu_a) : a \in A\}$ una partición diferenciable de la unidad, subordinada a un atlas de la variedad M . Podemos suponer, por tanto que cada \mathcal{U}_a es dominio de una carta. Para cada $p \in K$ sea \mathcal{U}^p un entorno abierto de p , tal que el conjunto $A_p = \{a \in A : \mathcal{U}_a \cap \mathcal{U}^p \neq \emptyset\}$ es finito. Como K es compacto, podemos suponer $K \subset \mathcal{U}^{p_1} \cup \dots \cup \mathcal{U}^{p_s}$. El conjunto $B = A_{p_1} \cup \dots \cup A_{p_s}$ es finito, y verifica la propiedad de que

$$\alpha \notin B \implies \mathcal{U}_\alpha \cap (\mathcal{U}^{p_1} \cup \dots \cup \mathcal{U}^{p_s}) = \emptyset \supseteq \mathcal{U}_\alpha \cap K \implies \mu_\alpha|_K = 0$$

así la función $\mu = \sum_{b \in B} \mu_b$, verifica para cada $x \in K$:

$$1 = \sum_{a \in A} \mu_a(x) = \sum_{b \in B} \mu_b(x) = \mu(x)$$

■

Como $\text{sop } \vartheta$ es compacto, aplicando el lema se tiene la descomposición $\vartheta = \sum \mu_i \vartheta_i$, y cada $\vartheta_i = \mu_i \vartheta$ tiene soporte contenido en una carta orientada. Definamos pues:

CLASES PARTICULARES, TUTORÍAS TÉCNICAS ONLINE
LLAMA O ENVÍA WHATSAPP: 689 45 44 70

ONLINE PRIVATE LESSONS FOR SCIENCE STUDENTS
CALL OR WHATSAPP: 689 45 44 70

Cartagena99

En efecto: Si K es el compacto unión de todos los soportes de ϑ_i , y de $\bar{\vartheta}_j$, sean $\mu = \mu_1 + \dots + \mu_n$ las funciones resultantes de aplicar el lema a K . Las m -formas $\mu_k \vartheta_i, \mu_k \bar{\vartheta}_j$ tienen soporte compacto, contenido en una misma carta positiva, y son por tanto válidas las igualdades:

$$\begin{aligned} \sum_{i=1}^r \int_M \vartheta_i &= \sum_{i=1}^r \left[\sum_{k=1}^n \int_M \mu_k \vartheta_i \right] = \sum_{k=1}^n \left[\sum_{i=1}^r \int_M \mu_k \vartheta_i \right] = \\ &= \sum_{k=1}^n \int_M \mu_k \vartheta = \sum_{k=1}^n \left[\sum_{j=1}^s \int_M \mu_k \bar{\vartheta}_j \right] = \dots = \sum_{j=1}^s \int_M \bar{\vartheta}_j \end{aligned}$$

7.3. INTEGRACION DE FUNCIONES EN VARIEDADES

Supóngase definida en la variedad M , una forma de volumen ω . Si $f : M \rightarrow \mathbb{R}$ es una función integrable con soporte compacto, se define la integral de f en M como la integral en M de la forma $f\omega$, es decir: $\int_M f \omega$.

Si A es un conjunto medible se llama volumen de A , a la integral $\int_M \chi_A \omega$, y se denomina *integral de f en A* :

$$\int_A f \omega = \int_M f \cdot \chi_A \omega$$

La integral de funciones en M verifica todas las propiedades usuales de aditividad, así como el siguiente teorema del cambio de variable:

7.3.1. Cambio de variable

Sean M , y N variedades con volumen ω_M y ω_N respectivamente, y sea $\phi : M \rightarrow N$ un difeomorfismo. Si $f : N \rightarrow \mathbb{R}$ es una función integrable con soporte compacto, y A es un conjunto medible de M entonces:

$$\int_{\phi(A)} f \omega_N = \int_A (f \circ \phi) \det(\phi) \omega_M$$

siendo $\det(\phi)$ la función de M en \mathbb{R} definida por: $\phi^*(\omega_N) = \det(\phi)\omega_M$.

7.4. TEOREMAS DE STOKES EN VARIEDADES.

En lo sucesivo M será una variedad diferenciable con dimensión finita $m + 1$, conexa y orientada por una forma de volumen ω .

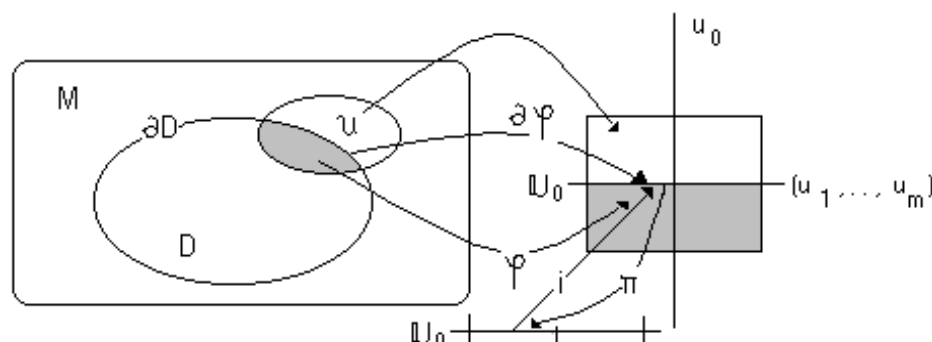
7.4.1. Dominios regulares.

Cartas adaptadas Un dominio regular es un subconjunto D de M que cer-

CLASES PARTICULARES, TUTORÍAS TÉCNICAS ONLINE
LLAMA O ENVÍA WHATSAPP: 689 45 44 70

ONLINE PRIVATE LESSONS FOR SCIENCE STUDENTS
CALL OR WHATSAPP:689 45 44 70

Cartagena99



Obsérvese que se tiene el siguiente diagrama conmutativo:

$$\begin{array}{ccc}
 (\partial D) \cap \mathcal{U} & \xrightarrow{j} & \mathcal{U} \\
 \partial\varphi \downarrow & & \downarrow \varphi \\
 \mathbb{U}_0 & \xrightarrow{j} & (-a, a) \times \mathbb{U}_0
 \end{array}$$

donde j denota las inclusiones canónicas. Esto prueba, que la aplicación $j : \partial D \rightarrow M$, es diferenciable, y $dj(p) : T_p\partial D \hookrightarrow T_pM$ es aplicación lineal inyectiva (canónica), que permite considerar a $T_p\partial D$ como hiperplano vectorial de T_pM .

También se llaman *cartas de M adaptadas a D* , aquellas cuyo dominio (conexo) está contenido en $\overset{\circ}{D}$ (interiores a D) o en el complementario de D (exteriores a D). Por razones de tipo técnico (para la demostración del teorema de Stokes), cuando M tiene una orientación, usaremos solo cartas adaptadas positivas $(\mathcal{U}, \varphi = (u^0, \dots, u^m))$, donde $\varphi(\mathcal{U}) \subset [-1, 1]^{m+1}$ y si:

- Si \mathcal{U} es interior a D se supondrá $\varphi(\mathcal{U}) \subset [-1, 0] \times [-1, 1]^m$
- Si \mathcal{U} es exterior a D se supondrá $\varphi(\mathcal{U}) \subset [0, 1] \times [-1, 1]^m$

Nótese que con la definición que hemos adoptado, se verifica que para cada $p \in M$, existe (\mathcal{U}, φ) carta adaptada a D con $p \in \mathcal{U}$, y con estos dominios \mathcal{U} puede construirse una base de entornos de p . Es fácil probar entonces el siguiente resultado:

Proposición 7.2 *Si D es un dominio regular de la variedad diferenciable M , existe entonces una partición diferenciable de la unidad $\{(\mathcal{U}_a, \mu_a) : a \in A\}$ formada por dominios \mathcal{U}_a de cartas adaptadas.*

CLASES PARTICULARES, TUTORÍAS TÉCNICAS ONLINE
LLAMA O ENVÍA WHATSAPP: 689 45 44 70

ONLINE PRIVATE LESSONS FOR SCIENCE STUDENTS
CALL OR WHATSAPP: 689 45 44 70

Cartagena99

Un vector $\xi \in T_p M - T_p \partial D$ es saliente si para toda curva diferenciable $\gamma : I \rightarrow M$ por p tal que $\gamma'(0) = \xi$ se verifica que existe $\varepsilon > 0$, tal que $\gamma(t) \in M - D$ para $0 < t < \varepsilon$.

Demostración:

Si $\xi = \sum_{i=0}^m \xi_i (\partial/\partial u^i)_p$ es saliente, entonces $\xi_0 > 0$, de forma que para $\gamma : I \rightarrow \mathcal{U}$ con $\gamma'(0) = \xi$, se verifica que $(u^0 \circ \gamma)'(0) = \xi_0 > 0$. Así por análisis elemental, podemos suponer que para cierto $\varepsilon > 0$, la función $u^0 \circ \gamma : (-\varepsilon, \varepsilon) \rightarrow \mathbb{R}$ es estrictamente creciente, y $u^0 \circ \gamma(t) > u^0 \circ \gamma(0) = 0$ (y en particular $\gamma(t) \notin D$) para $0 < t < \varepsilon$. Recíprocamente, si $\xi_0 < 0$, entonces para cualquier curva $\gamma : I \rightarrow \mathcal{U}$ con $\gamma'(0) = \xi$ no existe tal ε , (ya que la curva $u^0 \circ \gamma : (-\varepsilon, \varepsilon) \rightarrow \mathbb{R}$ es estrictamente decreciente a partir de cierto $\varepsilon > 0$) y si $\xi_0 = 0$, la curva $\gamma : I \rightarrow \mathcal{U}$ con $\gamma'(0) = \xi$ y $(u^0 \circ \gamma)(t) = 0 \forall t$, está contenida en $\partial D \subset D..$ ■

Hay un resultado análogo para vectores entrantes.

La orientación establecida para ∂D responde entonces al siguiente criterio: Si $e_0 \in T_p M - T_p \partial D$ es un vector saliente, una base (e_1, \dots, e_m) de $T_p \partial D$ es positiva, si (e_0, e_1, \dots, e_m) es base positiva de M . De esta forma un vector v será saliente si y solo si $\omega(v, e_1, \dots, e_m) > 0$.

De hecho, usando particiones diferenciables de la unidad, puede probarse que existe un campo $\nu \in \mathfrak{X}(M)$ tal que $\nu(p)$ es vector saliente en cada $p \in \partial D$. La forma de volumen que orienta ∂D es entonces, si $j : \partial D \rightarrow M$ es la inclusión:

$$j^*(i_\nu \omega)$$

Ejemplos (1) Considerese una función $F : \mathbb{R}^{m+1} \rightarrow \mathbb{R}$, diferenciable con $N = F^{-1}(0) \neq \emptyset$, y para cada $p \in N$, $dF(p) \neq 0$. Entonces $D = \{x \in \mathbb{R}^{m+1} : F(x) \leq 0\}$ es un dominio regular con frontera $\partial D = N$.

En efecto, $\partial D \supseteq N$ ya que si $p \in N$, como $F(p) = 0$, y $dF(p) \neq 0$, se concluye que p no es extremo local de F , por tanto cada entorno \mathbb{U} de p tiene puntos x con $F(x) > 0$, y otros con $F(x) < 0$. Así $\mathbb{U} \cap D \neq \emptyset$ y $\mathbb{U} \cap (\mathbb{R}^{m+1} - D) \neq \emptyset$, con lo que $p \in \partial D$. Recíprocamente, si $F(p) \neq 0$, por razones de continuidad, es $F(x) \neq 0$ para todo x de un entorno \mathbb{U} de p . Así o bien $\mathbb{U} \subset D$ o bien $\mathbb{U} \subset \mathbb{R}^{m+1} - D$ por lo que $p \notin \partial D$.

Supóngase $p \in \partial D$, y $(\partial F/\partial x^0)(p) \neq 0$, por el teorema de la función implícita (ver 2.2.11, y la figura) se concluye que:

- Existe $\varepsilon > 0$, $\tilde{\Omega}$ abierto conexo de \mathbb{R}^m tal que $p \in \Omega = (p_0 - \varepsilon, p_0 + \varepsilon) \times \tilde{\Omega}$
- Existe una función $\zeta : \tilde{\Omega} \rightarrow (p_0 - \varepsilon, p_0 + \varepsilon) \subset \mathbb{R}$ diferenciable tal que

$$(\partial D) \cap \Omega = \{(\zeta(x^1, \dots, x^m), x^1, \dots, x^m) : (x^1, \dots, x^m) \in \tilde{\Omega}\}$$

y $\Omega - ((\partial D) \cap \Omega)$ tiene exactamente dos componentes conexas:

$$\Omega^- = \{(x^0, \dots, x^m) \in \mathbb{V} : x^0 - \zeta(x^1, \dots, x^m) < 0\}$$

$$\Omega^+ = \{(x^0, \dots, x^m) \in \mathbb{V} : x^0 - \zeta(x^1, \dots, x^m) > 0\}$$

CLASES PARTICULARES, TUTORÍAS TÉCNICAS ONLINE
LLAMA O ENVÍA WHATSAPP: 689 45 44 70

ONLINE PRIVATE LESSONS FOR SCIENCE STUDENTS
CALL OR WHATSAPP:689 45 44 70

Cartagena99

y definen una carta $\varphi = (u^0, \dots, u^m) : \Omega \rightarrow \mathbb{U} = (-a, a) \times \mathbb{U}_0$ que por construcción está adaptada a D .

(2) El ejemplo anterior, puede generalizarse sustituyendo \mathbb{R}^{m+1} por una variedad M de dimensión $m+1$:

Si $F : M \rightarrow \mathbb{R}$, diferenciable con $N = F^{-1}(0) \neq \emptyset$, y para cada $p \in N$, $dF(p) \neq 0$. Entonces $D = \{x \in \mathbb{R}^{m+1} : F(x) \leq 0\}$ es un dominio regular con frontera $\partial D = N$.

En efecto, si $p \in \partial D$ basta con empezar tomando una carta en torno a p con imagen \mathbb{R}^{m+1} .

7.4.2. Teorema de Stokes

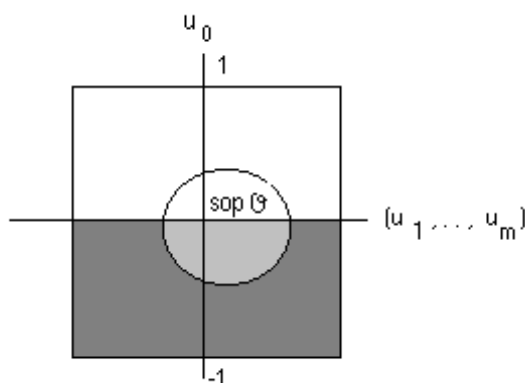
Sea D un dominio regular de M , y $\vartheta \in \Omega^m(M)$. Si D es compacto o ϑ tiene soporte compacto. Entonces: $\int_D d\vartheta = \int_{\partial D} j^* \vartheta$, donde $j : \partial D \rightarrow M$ es la inclusión. En particular, si $\partial D \cap \text{sop}(\vartheta) = \emptyset$ se tiene: $\int_D d\vartheta = 0$.

Nota 7.3 Si D es compacto, por el lema 7.2.3, podemos construir un abierto $\mathcal{U} \supset D$, $\mu \in \mathfrak{F}(M)$, $\mu \geq 0$, $\mu|_{\mathcal{U}} = 1$, y $\text{sop } \mu$ compacto, y es equivalente trabajar con $\mu\vartheta$, cuyo soporte es compacto contenido en $\text{sop } \mu$.

Por otra parte, nótese que $\text{sop}(d\vartheta) \subset \text{sop}(\vartheta)$, ya que si $x \notin \text{sop}(\vartheta)$, existe un entorno \mathcal{U}^x de x , en donde ϑ es idénticamente nula, por tanto $d\vartheta = 0$ en \mathcal{U}^x , y $x \notin \text{sop}(d\vartheta)$.

Probaremos pues el teorema suponiendo que $\text{sop } \vartheta$ compacto. Primero analizaremos algunos particulares

Caso 1 $M = \mathbb{R}^{m+1}$, $D = \mathbb{H}^{m+1} = \{(u^0, \dots, u^m) : u^0 \leq 0\}$, $\text{sop } \vartheta \subset [-1, 1]^{m+1}$.



Supóngase para simplificar $m = 2$, y sea $\vartheta = \vartheta_0 du^1 \wedge du^2 - \vartheta_1 du^0 \wedge du^2 + \vartheta_2 du^0 \wedge du^1$, entonces

**CLASES PARTICULARES, TUTORÍAS TÉCNICAS ONLINE
LLAMA O ENVÍA WHATSAPP: 689 45 44 70**

**ONLINE PRIVATE LESSONS FOR SCIENCE STUDENTS
CALL OR WHATSAPP: 689 45 44 70**

Cartagena99

por tanto:

$$\begin{aligned}
 \int_D d\vartheta &= \int_{-1}^0 \left[\int_{-1}^1 \left(\int_{-1}^1 \frac{\partial \vartheta_2}{\partial u^2} du^2 + \int_{-1}^1 \left(\frac{\partial \vartheta_0}{\partial u^0} + \frac{\partial \vartheta_1}{\partial u^1} \right) du^1 \right) du^1 \right] du^0 = \\
 &= \int_{-1}^0 \left[\int_{-1}^1 \left(\int_{-1}^1 \frac{\partial \vartheta_1}{\partial u^1} du^1 + \int_{-1}^1 \frac{\partial \vartheta_0}{\partial u^0} du^1 \right) du^2 \right] du^0 = \\
 &= \int_{-1}^1 \left[\int_{-1}^1 \left(\int_{-1}^0 \frac{\partial \vartheta_0}{\partial u^0} du^0 \right) du^1 \right] du^2 \\
 &= \int_{-1}^1 \left[\int_{-1}^1 (\vartheta_0(0, u^1, u^2) - \vartheta_0(-1, u^1, u^2)) du^1 \right] du^2 \\
 &= \int_{-1}^1 \left[\int_{-1}^1 \vartheta_0(0, u^1, u^2) du^1 \right] du^2 = \int_{\partial D} i^* \vartheta
 \end{aligned}$$

ya que $j^* \vartheta = \vartheta_0(0, u^1, u^2) du^1$. Nótese por último que si $\text{Sop}(\vartheta) \cap \partial Q = \emptyset$, entonces:

$$\vartheta_0(0, u^1, u^2) = \vartheta_0(-1, u^1, u^2) = 0 \text{ y } \int_D d\vartheta = 0 = \int_{\partial D} i^* \vartheta$$

Caso 2: $\text{sop}(\vartheta)$ contenido en una carta adaptada $(\mathcal{U}, \varphi = (u^0, \dots, u^m))$.

Sabemos que $\text{sop}((\varphi^{-1})^*(\vartheta)) \subset \varphi(\mathcal{U}) \subset [-1, 1]^{m+1}$.

Supongamos que $\mathcal{U} \cap \partial D \neq \emptyset$. Como $\varphi(D \cap \mathcal{U}) = (-a, 0] \times \mathbb{U}_0 \subset \mathbb{H}^{m+1}$, podemos aplicar el caso 1 a la forma $(\varphi^{-1})^*(\vartheta)$, quedando:

$$\begin{aligned}
 \int_D d\vartheta &= \int_{D \cap \mathcal{U}} d\vartheta = \int_{\mathbb{H}^{m+1} \cap \varphi(\mathcal{U})} (\varphi^{-1})^*(d\vartheta) = \\
 &= \int_{\mathbb{H}^{m+1}} (\varphi^{-1})^*(d\vartheta) = \int_{\partial \mathbb{H}^{m+1}} j^*(\varphi^{-1})^* \vartheta = \\
 &= \int_{\partial \mathbb{H}^{m+1}} (\varphi^{-1} \circ j)^* \vartheta = \int_{\mathbb{U}_0} (\partial \varphi^{-1})^* j^* \vartheta = \\
 &= \int_{\mathcal{U} \cap \partial D} j^* \vartheta = \int_{\partial D} j^* \vartheta
 \end{aligned}$$

ya que $\varphi \circ j = j \circ \partial \varphi$.

Si $\mathcal{U} \cap \partial D = \emptyset$ entonces si $\mathcal{U} \cap D = \emptyset$ es evidente que $\int_D d\vartheta = 0 = \int_{\partial D} j^* \vartheta$. En el caso $\mathcal{U} \subset \overset{\circ}{D}$, podemos remitirnos al caso 1, (al final) cuando $\text{sop}((\varphi^{-1})^*(\vartheta)) \cap (\partial Q) = \emptyset$ para concluir que ambas integrales son nulas.

Caso 3: (Caso general) Tomemos $(\mathcal{U}_i, \mu_i)_{i \in I}$ una partición diferenciable de la unidad, tal que cada \mathcal{U}_i es dominio de una carta de M adaptada a D . Como $\text{sop}(\vartheta)$ es compacto, existe un conjunto finito $F = \{1, 2, \dots, m\} \subseteq I$ tal que $\text{sop}(\vartheta)$ está contenido en la unión de los $(\mathcal{U}_i)_{i \in F}$. Si $\vartheta_i = \mu_i \vartheta$ entonces según

CLASES PARTICULARES, TUTORÍAS TÉCNICAS ONLINE
LLAMA O ENVÍA WHATSAPP: 689 45 44 70

ONLINE PRIVATE LESSONS FOR SCIENCE STUDENTS
CALL OR WHATSAPP: 689 45 44 70

Cartagena99

7.5. LOS TEOREMAS CLÁSICOS TIPO STOKES.

7.5.1. Integrales de línea

Sea L una subvariedad unidimensional de la variedad riemanniana orientada M . L es necesariamente difeomorfa a \mathbb{R} o a \mathbb{S}^1 , por lo que es orientable, y es posible elegir un campo τ tangente a L con $|\tau| = 1$, τ define entonces una orientación en L , respecto a la cual $\tau(u)$ es base ortonormal positiva para todo $u \in L$, y la forma dl de L definida por la condición $dl(\tau) = 1$, define la forma de volumen canónica asociada a la variedad riemanniana L orientada por el vector τ .

Supongamos $\gamma : (a, b) \rightarrow \mathcal{U}_L = \mathcal{U} \cap L \subset M$ un difeomorfismo que preserva la orientación. Esto significa que:

$$\gamma'(t) \neq 0, \text{ y } \gamma'(t) = \tau(\gamma(t)) |\gamma'(t)|, \quad t \in (a, b).$$

y se tiene la identidad

$$j_L \circ \gamma = \gamma$$

Vamos a suponer que γ se "extiende" a $\gamma : [a, b] \rightarrow L \subset M$ de forma diferenciable y que $L = \gamma(a, b)$ o bien $L = \gamma[a, b]$. Si α es una 1-forma de M entonces $j_L^* \alpha$ es 1-forma de L , y tiene sentido la integral $\int j_L^* \alpha$. Como el soporte de $j_L^* \alpha$ está contenido en una carta orientada \mathcal{U}_L se tiene:

$$\int_L j_L^* \alpha = \int_L \gamma^*(j_L^* \alpha) = \int_a^b (j_L \gamma)^* \alpha = \int_a^b \gamma^* \alpha \quad (12)$$

Por otra parte se tiene:

$$\gamma^*(dl) = |\gamma'(t)| dt \quad (13)$$

ya que:

$$\begin{aligned} \gamma^*(dl) &= \left((\gamma^*(dl)) \left(\frac{\partial}{\partial t} \right) \right) dt = dl \left(d\gamma(t) \left(\frac{\partial}{\partial t} \right) \right) dt = \\ &= dl(\gamma'(t)) dt = dl(|\gamma'(t)| \tau) dt = |\gamma'(t)| dt \end{aligned}$$

Por tanto:

$$\int_L dl = \int_L \gamma^*(dl) = \int_a^b |\gamma'(t)| dt$$

Sea X es un campo de M , se define la *circulación* de X a lo largo de L como $\int_L \langle X, \tau \rangle dl$. Se tiene entonces:

$$\int_L \langle X, \tau \rangle dl = \int_a^b \langle X, \gamma'(t) \rangle dt$$

**CLASES PARTICULARES, TUTORÍAS TÉCNICAS ONLINE
LLAMA O ENVÍA WHATSAPP: 689 45 44 70**

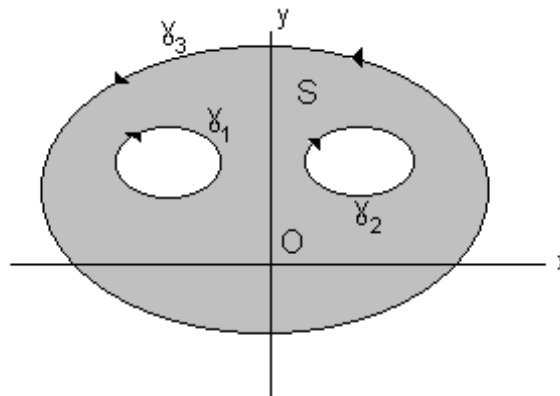
**ONLINE PRIVATE LESSONS FOR SCIENCE STUDENTS
CALL OR WHATSAPP:689 45 44 70**

Cartagena99

7.5.2. Teorema de Green

Sea S un dominio regular de \mathbb{R}^2 , cuya frontera es unión de curvas $L_i = \gamma_i([a_i, b_i])$ $i = 1, \dots, r$ en donde cada $\gamma_i : [a_i, b_i] \rightarrow L_i \subset \mathbb{R}^2$ es una curva diferenciable, $\gamma_i(a_i) = \gamma_i(b_i)$, y $\gamma_i : (a_i, b_i) \rightarrow \mathbb{R}^2$ es inmersión inyectiva, y γ_i' da a L_i la orientación inducida. Si $\alpha = P(x, y)dx + Q(x, y)dy \in \Omega^1(\mathbb{R}^2)$, entonces:

$$\int_S \left(\frac{\partial Q}{\partial x} - \frac{\partial P}{\partial y} \right) dx dy = \sum_{i=1}^r \int_{a_i}^{b_i} \gamma_i^* \alpha$$



Demostración:

Es consecuencia del teorema de Stokes, y la identidad (12).

7.5.3. Operador Rotacional

Sea M variedad Riemanniana tridimensional orientada, y sea $dv = \omega^3$ su forma de volumen canónica.

Cada campo $X \in \mathfrak{X}(M)$ tiene canónicamente asociada una 2-forma $\omega_X^2 = i_X(dv)$, y una 1-forma ω_X^1 , que es la métricamente equivalente a X (i.e. $\omega_X^1(Y) = \langle X, Y \rangle$ para todo $Y \in \mathfrak{X}(M)$).

Las aplicaciones $\mathfrak{X}(M) \ni X \rightarrow \omega_X^2 \in \Omega^2(M)$, $\mathfrak{X}(M) \ni X \rightarrow \omega_X^1 \in \Omega^1(M)$, son isomorfismos $\mathfrak{F}(M)$ -lineales, y permiten escribir de forma compacta la acción de los operadores diferenciales clásicos. Así, si $f \in \mathfrak{F}(M)$, $X \in \mathfrak{X}(M)$ se tiene:

$$\omega_{grad f}^1 = df, \quad d\omega_X^1 = \omega_{rot(X)}^2, \quad d\omega_X^2 = div(X)\omega^3$$

7.5.4. Cálculo de la circulación

Sea L una curva orientada en M , y sea α una 1-forma en M . La circulación de α a lo largo de L se define como:

**CLASES PARTICULARES, TUTORÍAS TÉCNICAS ONLINE
LLAMA O ENVÍA WHATSAPP: 689 45 44 70**

**ONLINE PRIVATE LESSONS FOR SCIENCE STUDENTS
CALL OR WHATSAPP:689 45 44 70**

Cartagena99

$$\int_L j_L^*(\omega_X^1) = \int_L [j_L^*(\omega_X^1)](\tau) dl = \int_L \omega_X^1(\tau) dl = \int_L \langle X, \tau \rangle dl$$

7.5.5. Teorema clásico de Stokes.

Sea Σ una superficie orientada de una variedad riemanniana tridimensional M , y S un dominio regular de Σ con borde $\partial S = L$, y $S \cup L$ compacto. Denotamos respectivamente por dv , ds , dl , las formas de volumen canónicas asociadas a M , S , y L . ν es el vector normal unitario a S , y τ el tangente unitario a L . ambos compatibles con las orientaciones establecidas. Finalmente sea $\gamma : [a, b] \rightarrow L$ con $\gamma(a) = \gamma(b)$, y $\gamma : (a, b) \rightarrow M$ parametrización positiva de L . Si X es un campo en M , entonces se verifica:

$$\int_S \langle \text{rot} X, \nu \rangle ds = \int_L \langle X, \tau \rangle dl = \int_a^b \langle X, \gamma' \rangle dt$$

Demostración:

Sean j_S, j_L , las correspondientes inclusiones de S y L en M , y $j : L \hookrightarrow S$. Usando la definición de rotacional, y el Lema de 7.5.5, se tiene:

$$dj_S^*(\omega_X^1) = j_S^*(d(\omega_X^1)) = j_S^*(\omega_{\text{rot} X}) = j_S^*[i_{\text{rot} X}(dv)] = \langle \text{rot} X, \nu \rangle ds$$

Por tanto:

$$\int_S \langle \text{rot} X, \nu \rangle ds = \int_S dj_S^*(\omega_X^1) = \int_L j^*(j_S^*(\omega_X^1)) = \int (i_S \circ j)^*(\omega_X^1) = \int_L j_L^*(\omega_X^1)$$

Por una parte se tiene usando el resultado de 7.5.4:

$$\int_S \langle \text{rot} X, \nu \rangle ds = \int_L j_L^*(\omega_X^1) = \int_L \langle X, \tau \rangle dl = \int_a^b \langle X, \gamma' \rangle dt$$

Flujo de un campo a través de una superficie Sea S una hipersuperficie orientada compacta de la variedad riemanniana orientada M , con vector normal unitario ν . Si dv es la forma de volumen canónica en M inducida por la métrica, es fácil probar que la forma de volumen ds en S , está relacionada con dv por la igualdad:

$$j_S^*(i_\nu(dv)) = ds$$

siendo $j_S : S \rightarrow M$ la inclusión canónica.

Se denomina flujo de un campo X sobre S , a la integral:

$$\int_S \langle X, \nu \rangle ds$$

CLASES PARTICULARES, TUTORÍAS TÉCNICAS ONLINE
LLAMA O ENVÍA WHATSAPP: 689 45 44 70

ONLINE PRIVATE LESSONS FOR SCIENCE STUDENTS
CALL OR WHATSAPP: 689 45 44 70

Cartagena99

Lema Con las anteriores hipótesis se verifica $j_S^*(i_X dv) = \langle X, \nu \rangle ds$.

Demostración:

Para cada $u \in S$ se tiene $X(u) = \langle X(u), \nu(u) \rangle \nu(u) + Y(u)$, donde Y es un campo tangente a S . Fijados $X_1, \dots, X_m \in T_x S$, como $(Y(x), X_1, \dots, X_m)$ es linealmente dependiente $dv(Y(x), X_1, \dots, X_m) = 0$ por tanto:

$$\begin{aligned} (dv)(X(x), X_1, \dots, X_m) &= \langle X(x), \nu(x) \rangle [(dv)(\nu(x), X_1, \dots, X_m)] \\ &= \langle X(x), \nu(x) \rangle [(i_\nu dv)(X_1, \dots, X_m)] \\ &= \langle X(x), \nu(x) \rangle ds((X_1, \dots, X_m)) \end{aligned}$$

7.5.6. Teorema de la divergencia de Gauss.

Operador Divergencia. Se denomina *divergencia* de un campo X de M respecto a una forma de volumen ω (en M) a la única función $div X$, que verifica la identidad: $L_X \omega = (div X)\omega$.

Sea $(\mathcal{U}, \mathcal{U}_0, \varepsilon, F)$, un flujo local para X por el punto p de M . Entonces:

$$\begin{aligned} \frac{d}{dt} \Big|_{t=0} (vol(\mathcal{U}_t)) &= \lim_{t \rightarrow 0} \frac{1}{t} \left(\int_{\mathcal{U}_0} F_t^*(\omega) - \int_{\mathcal{U}_0} \omega \right) = \\ &= \int_{\mathcal{U}_0} \lim_{t \rightarrow 0} \frac{F_t^* \omega - \omega}{t} = \int_{\mathcal{U}_0} div(X)_p \omega. \end{aligned}$$

Es fácil ahora probar la siguiente fórmula que proporciona una definición geométrica de divergencia:

$$(div X)_p = \lim_{vol(\mathcal{U}_0) \rightarrow 0} \left(\lim_{t \rightarrow 0} \frac{vol(\mathcal{U}_t) - vol(\mathcal{U}_0)}{vol(\mathcal{U}_0)} \right).$$

Teorema de Gauss.

Con las notaciones anteriores, y supuesto que S es el borde de un dominio regular D compacto de M , se verifica:

$$\int_D (div X) dv = \int_S \langle X, \nu \rangle ds$$

Demostración:

$(div X) dv = L_X (dv) = (i_X \cdot d + d \cdot i_X)(dv) = d(i_X(dv))$ con lo que por el teorema de Stokes y el lema anterior se tiene:

$$\int_D (div X) dv = \int_D d(i_X(dv)) = \int_S j_S^*(i_X dv) = \int_S \langle X, \nu \rangle ds$$

7.6. APLICACIONES.

El Teorema de Stokes constituye una herramienta fundamental para la obtención de algunos de los teoremas más profundos de la Geometría. He aquí una breve lista:

A) El Teorema de los residuos de variable compleja.

CLASES PARTICULARES, TUTORÍAS TÉCNICAS ONLINE
LLAMA O ENVÍA WHATSAPP: 689 45 44 70

ONLINE PRIVATE LESSONS FOR SCIENCE STUDENTS
CALL OR WHATSAPP: 689 45 44 70

Cartagena99

7.6.1. Sobre el último grupo de cohomología.

Remitimos al lector a la sección 6.3 para recordar la definición del *grupo r -ésimo de Cohomología de De Rham* $H^r(M)$ ($0 \leq r \leq n$) de una variedad diferenciable compacta abstracta M . Se trata realmente de un espacio vectorial (real) y su dimensión $b_r(M) < \infty$ se denomina *r -ésimo número de Betti* de M . La afirmación $b_r(M) > 0$ indica que hay r -formas α en M que son cerradas ($d\alpha = 0$) pero no exactas.

Trivialmente se comprueba que $b_0(M)$ es el número de componentes conexas de M , solo hace falta tener en cuenta que $H^n(M) = Z^n(M)$ y que toda función diferenciable $f : M \rightarrow \mathbb{R}$ con $df = 0$, es localmente constante y por tanto es constante sobre cada componente conexa. Así que si M es conexa, $b_0(M) = 1$.

¿Que podemos afirmar del último número de Betti $b_n(M)$ de una variedad M compacta y conexa?

Pues que también es igual a la unidad ($b_n(M) = 1$)

Indicaremos cual es la línea de la demostración de esta afirmación, en la que el teorema de Stokes juega un papel fundamental.

Si M es orientable, podemos definir una forma lineal natural $I : Z^n(M) = \Omega^n(M) \rightarrow \mathbb{R}$ con

$$I(\theta) = \int_M \theta$$

Por el teorema de Stokes se concluye que para $\alpha \in \Omega^{n-1}(M)$

$$I(d\alpha) = \int_M d\alpha = \int_{\partial M} \alpha = \int_{\emptyset} \alpha = 0$$

y así $B^n(M) \subset \ker I$. Por tanto I induce una aplicación lineal en el cociente $J : H^n(M) = Z^n(M) / B^n(M) \rightarrow \mathbb{R}$

$$J(\theta + B^n) = \int_M \theta$$

La demostración se concluye si se prueba que J es isomorfismo lineal.

Por un lado, la aplicación J no es idénticamente nula ya que si ω es forma de volumen en M , entonces

$$J(\omega + B^n) = \int_M \omega$$

pero el volumen de un abierto (en particular el volumen de M) es siempre mayor que cero. Este argumento prueba que $H^n \neq 0$, y que la aplicación $J : H^n \rightarrow \mathbb{R}$ es epimorfismo.

Para ver que J es inyectiva es necesario y suficiente probar que $\ker I \subset B^n$ es decir

**CLASES PARTICULARES, TUTORÍAS TÉCNICAS ONLINE
LLAMA O ENVÍA WHATSAPP: 689 45 44 70**

**ONLINE PRIVATE LESSONS FOR SCIENCE STUDENTS
CALL OR WHATSAPP:689 45 44 70**

Cartagena99

7.6.2. Sobre las funciones armónicas

Si M es una variedad riemanniana y f es una función diferenciable, se llama *Laplaciano* de f a la función.

$$\Delta f = \operatorname{div}(\operatorname{grad}(f))$$

La función f se dice *armónica*, si su Laplaciano es cero es nulo.

Teorema

Sea D un dominio regular con frontera $S = \partial D$ de una variedad riemanniana orientada M , y sea \mathcal{U} abierto que contiene a $D \cup S$, y $f \in \mathfrak{F}(\mathcal{U})$ una función armónica con soporte compacto. Entonces, si $S = \emptyset$, f es necesariamente constante en D . Si $S \neq \emptyset$, y $f|_S = 0$, se concluye que $f|_D = 0$.

Demostración:

Como $\operatorname{div}(f \operatorname{grad}(f)) = f \operatorname{div}(\operatorname{grad}(f)) + (\operatorname{grad} f)(f) = f \Delta f + \langle \operatorname{grad} f, \operatorname{grad} f \rangle$ y $\Delta f = 0$ se tiene:

$$\operatorname{div}(f \operatorname{grad}(f)) = |\operatorname{grad} f|^2$$

Usando el teorema de la divergencia, queda

$$\int_D |\operatorname{grad} f|^2 dv = \int_D \operatorname{div}(f \operatorname{grad}(f)) = \int_S f \langle \operatorname{grad} f, \nu \rangle ds$$

donde dv, ds , son las formas de volumen canónicas, y ν es el campo exterior normal unitario en S . Si $S = \emptyset$ o $f = 0$ en S , se concluye que

$$\int_D |\operatorname{grad} f|^2 dv = 0$$

en consecuencia, $df = 0$, y f es constante en cada componente conexa de D .

En el caso $S \neq \emptyset$, se deduce por continuidad, $f = 0$

7.6.3. Teorema del punto fijo de Brauer

Sea \mathbb{V} abierto de \mathbb{R}^{m+1} que contiene a la bola

$$\mathbb{B}^* = \{(u^0, \dots, u^m) : \sum (u^i)^2 \leq 1\}$$

y sea $\phi : \mathbb{V} \rightarrow \mathbb{R}^{m+1}$ diferenciable, con $\phi(\mathbb{B}^*) = \mathbb{B}^*$. Entonces ϕ tiene necesariamente un punto fijo en \mathbb{B}^* .

Demostración:

Si ϕ no tuviera un punto fijo en \mathbb{B}^* , entonces existe un abierto \mathcal{U} de \mathbb{R}^{m+1} que contiene a \mathbb{B}^* , una función diferenciable $f : \mathcal{U} \rightarrow \mathbb{S} \subset \mathbb{R}^{m+1}$, en donde $\mathbb{S} = \partial \mathbb{B}^* = \{(u^0, \dots, u^m) : \sum (u^i)^2 = 1\}$ tal que $f|_{\mathbb{S}} = id$.

La función f se construye de la siguiente forma:

$$f(x) = \{\lambda x + (1 - \lambda)g(x) : \lambda > 0\} \cap \mathbb{S}$$

CLASES PARTICULARES, TUTORÍAS TÉCNICAS ONLINE
LLAMA O ENVÍA WHATSAPP: 689 45 44 70

ONLINE PRIVATE LESSONS FOR SCIENCE STUDENTS
CALL OR WHATSAPP: 689 45 44 70

Cartagena99

$$0 < \int_D dx^0 \wedge dx^1 \wedge \dots \wedge dx^m = \int_D df_0 \wedge df_1 \wedge \dots \wedge df_m$$

Pero esto es contradictorio, ya que $df_0 \wedge df_1 \wedge \dots \wedge df_m = 0$, pues como $\text{im}(f) \subseteq \mathbb{S}$, se tiene $df(x) : T_x \mathbb{R}^{m+1} \rightarrow T_{f(x)} \mathbb{S}$ tiene rango m y $(df_0, df_1, \dots, df_m)$ son linealmente dependientes.

The logo for 'Cartagena99' features the text 'Cartagena99' in a stylized, blue, serif font. The '99' is significantly larger and more prominent than the rest of the text. The logo is set against a light blue background with a white arrow pointing to the right, and a yellow arrow pointing to the left, both partially overlapping the text.

CLASES PARTICULARES, TUTORÍAS TÉCNICAS ONLINE
LLAMA O ENVÍA WHATSAPP: 689 45 44 70

ONLINE PRIVATE LESSONS FOR SCIENCE STUDENTS
CALL OR WHATSAPP:689 45 44 70

Referencias

- [1] R. Abraham and J. Marsden. *Foundations of Mechanics Part. I*. The Benjamin/cummings publishing company Inc., 1978.
- [2] M. de Guzmán. *Ecuaciones diferenciales Ordinarias. Teoría de estabilidad y control*. Ed. Alhambra, 1980.
- [3] F. Brickell and R. Clark. *A comprehensive introduction to differential Geometry. (Vol. 1)*. Van Nostrand Reinhold Company London., 1970.
- [4] N. Hicks. *Notes on differential geometry*. Van Nostrand Reinholds, 1971.
- [5] J. Munkres. *Topology A first course*. Prentice-Hall, 1975.
- [6] O'Neil. *Semi-riemannian Geometry with applications to relativity*. Ed. Alhambra, 1983.
- [7] M. Spivak. *Differential Geometry. (Vol. one)*. Publish or Perish, Inc, 1979.
- [8] F. Warner. *Foundations of differentiable manifolds and Lie groups*. Springer Verlag, 1971.

The logo for Cartagena99 features the text 'Cartagena99' in a stylized, blue, serif font. The '99' is significantly larger and more prominent than the rest of the text. The logo is set against a light blue background with a white arrow pointing to the right, and a yellow arrow pointing to the left, both partially overlapping the text.

CLASES PARTICULARES, TUTORÍAS TÉCNICAS ONLINE
LLAMA O ENVÍA WHATSAPP: 689 45 44 70

ONLINE PRIVATE LESSONS FOR SCIENCE STUDENTS
CALL OR WHATSAPP:689 45 44 70

Índice alfabético

- Álgebra
 - de Lie, 31
 - de los campos tangentes, 31
- Anillo de funciones, 18
- Antiderivación de Cartan, 50
- Aplicación, *véase* Función
- Atlas, 13
 - Maximal, 14
- Base, 6
 - Canónica, 8
 - del espacio de r-formas, 49
 - dual, 42
 - Ortonormal, 6
 - Positiva, 6, 59
- Campos de vectores
 - Completos, 36
 - en la variedad producto, 33
 - en variedades abstractas, 30
 - Relacionados, 31
- Cartas
 - Abstracta, 13
 - adaptada a una subvariedad, 26
 - adaptadas a un dominio regular, 63
 - Compatibilidad, 13
 - Positivas, 60
 - Producto, 28
 - que definen la misma orientación, 60
- Circulación de un campo, 68
- Cohomología de de Rham, 55
- Coordenadas, 13
- Corchete de Lie, 31
 - de campos relacionados, 32
- Curvas integrales
 - de campos relacionados, 34
 - de un campo, 33
- Curvas por un punto, 9
 - entre variedades, 17
- Difeomorfismos
 - En espacios Euclideos, 9
- Diferencial
 - Clásica, 7
 - de un función
 - entre subconjuntos, 11
 - de una función
 - entre variedades abstractas, 23
 - Real, 42
 - Exterior, 53
 - Geométrica, 8, 9
- Distancia
 - en un espacio euclideo, 7
- Dominio regular, 63
- Espacio
 - Afm Euclídeo, 6
 - Tangente
 - en variedades abstractas, 21
 - Producto, 28
 - Tangente en un punto del espacio Euclideo, 8
 - Topológico
 - Normal, 20
 - Paracompacto, 20
 - Vectorial, 5
 - Euclideo, 5
- Estructura
 - de variedad diferenciable, 14
 - Riemanniana, 45
 - Canónica de una variedad euclidea, 46
- Expresión analítica
 - de una forma bilineal, 44
 - global de la diferencial exterior, 55
 - local de un campo en variedades abstractas, 30
 - local de una función entre variedades, 17

The logo for 'Cartagena99' features the text 'Cartagena99' in a stylized, blue, serif font. The '99' is significantly larger and more prominent than the 'Cartagena' part. The text is set against a background of a light blue and white gradient with a subtle pattern of dots, and is partially overlaid by a dark blue, arrow-like shape pointing to the right.

CLASES PARTICULARES, TUTORÍAS TÉCNICAS ONLINE
LLAMA O ENVÍA WHATSAPP: 689 45 44 70

ONLINE PRIVATE LESSONS FOR SCIENCE STUDENTS
CALL OR WHATSAPP:689 45 44 70

- de volumen, 59
 - Riemanniana, 60
- Exteriores, 47
 - Cerradas, 56
 - Exactas, 56
- Integrables, 61
- Lineales, 41
- Multilineal, *véase* Tensor
- Función
 - Armónica, 73
 - Diferenciable
 - Entre abiertos euclídeos, 7
 - entre subconjuntos euclídeos, 11
 - entre variedades, 17
 - Inmersión, 24
 - Submersión, 24
 - Integrable, 61
 - lineal, 6
 - Meseta, 19
- Grupo
 - de cohomología de de Rham, 56
 - de permutaciones, 46
- Identidad de Jacobi, 31
- Incrustamiento, 28
- Integral
 - de línea, 68
 - de una forma lineal, 56
 - de una función
 - en el espacio euclídeo, 61
 - en una variedad con volumen, 63
 - de una m-forma, 62
- Lema de Poincaré, 57
- Métrica Riemanniana, 45
- Módulo, 5
 - de campos en variedades abstractas, 30
 - de las formas exteriores de grado r , 47
 - de los tensores de orden r , 41
- Matriz, 6
 - de divergencia, 71
 - Laplaciano, 73
 - Rotacional, 69
- Orientación
 - en un espacio vectorial, 59
 - en una variedad, 60
- Paralelización, 39
- Parametrización local, 25
- Partición diferenciable de la unidad, 20
- Producto
 - de cartas, 28
 - de variedades, 28
 - Escalar, 5, 45
 - Exterior, 47
 - de formas lineales, 49
 - Interior, 52
 - Tensorial, 44
 - Vectorial, 5
- Pullback
 - de una forma, 55
 - de una forma bilineal, 45
 - de una forma exterior, 50
 - de una forma lineal, 43
 - de una función, 43
- Recta Proyectiva Real, 15
- Recubrimiento
 - Localmente finito, 20
 - Puntualmente finito, 20
 - Subordinado, 20
- Regla de la cadena
 - En espacios euclídeos, 9
 - en variedades, 24
- Sistema dinámico, 34
- Soporte
 - de una función, 19
- Subvariedad, 26
- Tensor, 41
- Teorema
 - de existencia y unicidad de curvas integrales, 35
 - de existencia y unicidad de una

**CLASES PARTICULARES, TUTORÍAS TÉCNICAS ONLINE
LLAMA O ENVÍA WHATSAPP: 689 45 44 70**

**ONLINE PRIVATE LESSONS FOR SCIENCE STUDENTS
CALL OR WHATSAPP:689 45 44 70**

Cartagena99

Función inversa, 10
en variedades, 24

Variedad diferenciable

Abstracta, 14
Difeomorfa, 17
Orientable, 60
Producto, 28
Riemanniana, 45

Vectores

entrantes y salientes, 64

The logo for Cartagena99 features the text 'Cartagena99' in a stylized, blue, serif font. The '99' is significantly larger and more prominent than the rest of the text. The logo is set against a light blue background with a white arrow pointing to the right, and a white shadow is cast below the text.

**CLASES PARTICULARES, TUTORÍAS TÉCNICAS ONLINE
LLAMA O ENVÍA WHATSAPP: 689 45 44 70**

**ONLINE PRIVATE LESSONS FOR SCIENCE STUDENTS
CALL OR WHATSAPP:689 45 44 70**

[5]
[8]
[1]
[3]
[4]
[6]
[7]
[2]

The logo for Cartagena99 features the text 'Cartagena99' in a stylized, blue, serif font. The '99' is significantly larger and more prominent than the rest of the text. The logo is set against a light blue background with a white arrow pointing to the right, and a yellow shadow effect at the bottom.

**CLASES PARTICULARES, TUTORÍAS TÉCNICAS ONLINE
LLAMA O ENVÍA WHATSAPP: 689 45 44 70**

**ONLINE PRIVATE LESSONS FOR SCIENCE STUDENTS
CALL OR WHATSAPP:689 45 44 70**