

UNIVERSIDAD CARLOS III DE MADRID
DEPARTAMENTO DE INFORMÁTICA
GRADO EN INGENIERÍA INFORMÁTICA. ESTRUCTURA DE COMPUTADORES

Para la realización del presente examen se dispondrá de **15 minutos**. **NO** se podrán utilizar libros, apuntes **ni** calculadoras de ningún tipo. Responda en el espacio reservado

Alumno: _____

Grupo: _____

Ejercicio 1 Los siguientes números se encuentran representados en complemento a dos utilizando 6 bits. Indique su correspondiente valor decimal:

- a) 010011
- b) 100111

Ejercicio 3 Dada la siguiente expresión de un lenguaje de alto nivel

```
int a = 6;  
int b = 7;  
int c = 6;  
int d;
```

$d = (a-2)*(a+b*c);$

Indique un fragmento de código en ensamblador del MIPS 32 que permita evaluar la expresión anterior. El resultado ha de almacenarse en el registro \$t5.

Ejercicio 2 Indique las fases de ejecución de una instrucción máquina.

The logo for Cartagena99 features the text 'Cartagena99' in a stylized, blue, serif font. The '99' is significantly larger and more prominent than the rest of the text. The logo is set against a light blue background with a white arrow pointing to the right, and a yellow and orange gradient bar at the bottom.

CLASES PARTICULARES, TUTORÍAS TÉCNICAS ONLINE
LLAMA O ENVÍA WHATSAPP: 689 45 44 70

ONLINE PRIVATE LESSONS FOR SCIENCE STUDENTS
CALL OR WHATSAPP:689 45 44 70

UNIVERSIDAD CARLOS III DE MADRID
DEPARTAMENTO DE INFORMÁTICA
GRADO EN INGENIERÍA INFORMÁTICA. ESTRUCTURA DE COMPUTADORES

Para la realización del presente examen se dispondrá de **20 minutos**. **NO** se podrán utilizar libros, apuntes **ni** calculadoras de ningún tipo. Responda en el espacio reservado

Alumno: _____.

Grupo: _____.

Ejercicio 1. Represente en el estándar de coma flotante IEEE 754 de 32 bits el valor -17.25. Exprese el resultado final en hexadecimal.

Ejercicio 2. Indique el valor decimal del siguiente número representado en el estándar de coma flotante IEEE 754 de 32 bits. 0x00200000

Ejercicio 3. ¿Cuántos números no normalizados se pueden representar en el estándar IEEE 754 de 32 bits?

Ejercicio 4. Dado el siguiente fragmento de programa

```
.data
    a: .word 10
    b: .word 5
.text
    li $t0, 2
    lw $t1, a
    lw $t2, b
label1: bgt $t0, $t1, label2
        addi $t2, $t2, 2
        addi $t0, $t0, 1
        b label1
label2: sw $t0, a
        sw $t2, b
```

The logo for Cartagena99 features the text 'Cartagena99' in a stylized, blue, serif font. The '99' is significantly larger and more prominent than the 'Cartagena' part. The text is set against a light blue background with a subtle gradient and a soft shadow effect.

CLASES PARTICULARES, TUTORÍAS TÉCNICAS ONLINE
LLAMA O ENVÍA WHATSAPP: 689 45 44 70

ONLINE PRIVATE LESSONS FOR SCIENCE STUDENTS
CALL OR WHATSAPP:689 45 44 70

UNIVERSIDAD CARLOS III DE MADRID
DEPARTAMENTO DE INFORMÁTICA
GRADO EN INGENIERÍA INFORMÁTICA. ESTRUCTURA DE COMPUTADORES

Para la realización del presente examen se dispondrá de **20 minutos**. **NO** se podrán utilizar libros, apuntes **ni** calculadoras de ningún tipo. Responda en el espacio reservado

Alumno: _____
Grupo: _____

Ejercicio 1. Indique el modo de direccionamiento utilizado en los campos de las siguientes instrucciones:

lw \$t1, (\$t3)

addi \$t1, \$t2, 80

Ejercicio 2. Sea un computador de 32 bits con 64 registros y 100 instrucciones máquina. Indique el formato de la instrucción `lw $t1, n($t2)` asumiendo que la instrucción cabe en una palabra, que \$t1 y \$t2 son identificadores de registros y n es un número que representa un desplazamiento.

Ejercicio 3. Represente el número -17.25 en el estándar de coma flotante IEEE 754 de 32 bits.

Ejercicio 4. Dado el siguiente fragmento de programa

```
.data
a: .word 10
b: .word 5
.align 2
v: .space 800
.text
. . .
```

Si v representa un array de número enteros. Indique:

- El número de elementos del vector.
- Indique las instrucciones en ensamblador necesarias para ejecutar la siguiente sentencia de alto nivel `v[20] = v[30];`

CLASES PARTICULARES, TUTORÍAS TÉCNICAS ONLINE
LLAMA O ENVÍA WHATSAPP: 689 45 44 70

ONLINE PRIVATE LESSONS FOR SCIENCE STUDENTS
CALL OR WHATSAPP:689 45 44 70

UNIVERSIDAD CARLOS III DE MADRID
DEPARTAMENTO DE INFORMÁTICA
GRADO EN INGENIERÍA INFORMÁTICA. ESTRUCTURA DE COMPUTADORES

Para la realización del presente examen se dispondrá de 15 minutos. NO se podrán utilizar libros, apuntes ni calculadoras de ningún tipo. Responda en el espacio reservado

Alumno: _____.

Grupo: _____.

Ejercicio 1. Dado el siguiente fragmento de programa

```
la      $t1, 0x04000000
la      $t2, 0x04100000
li      $t3, 0
li      $t4, 2000
bucle:  bgt  $t3, $t4, fin
        lw  $t5, ($t1)
        addi $t5, $t5, 80
        sw  $t5, ($t2)
        addi $t3, $t3, 1
        addi $t1, $t1, 4
        addi $t2, $t2, 4
fin:
```

Indique de forma razonada el número de accesos que se realizan a memoria cuando se ejecuta dicho fragmento de programa.

Ejercicio 2. Considere la siguiente función de un lenguaje de alto nivel:

```
int función(int A[ ], int B[ ], int N, int x)
{
    int i = 0;
    for (i = 0; i < N; i = i + 1)
        B[i] = A[i] + X;

    return X;
}
```

Donde A y B representan arrays de números enteros y N el número de elementos de los dos arrays. Escriba una función en ensamblador que implemente la misma funcionalidad, para ello debe seguirse el convenio de paso de parámetros visto en clase.

CLASES PARTICULARES, TUTORÍAS TÉCNICAS ONLINE
LLAMA O ENVÍA WHATSAPP: 689 45 44 70

ONLINE PRIVATE LESSONS FOR SCIENCE STUDENTS
CALL OR WHATSAPP:689 45 44 70

UNIVERSIDAD CARLOS III DE MADRID. DEPARTAMENTO DE INFORMÁTICA
GRADO EN INGENIERÍA INFORMÁTICA. ESTRUCTURA DE COMPUTADORES

Para la realización del presente examen se dispondrá de 15 minutos. NO se podrán utilizar libros, apuntes ni calculadoras de ningún tipo. Responda en el espacio reservado

Alumno: _____ **Grupo:** _____.

Ejercicio 1. Considere un computador de 32 bits con una caché de 64 KB asociativa por conjuntos de 4 vías. El tamaño de la línea es de 128 bytes. El tiempo para servir un fallo es de 120 ns. El computador dispone de un sistema de memoria virtual que emplea páginas de 8 KB y tiene instalada una memoria principal de 1 GB. Indique de forma razonada:

- a) El número de líneas de la caché
- b) El número de conjuntos de la caché
- c) El tamaño del bloque que se transfiere en un fallo entre memoria principal y caché.
- d) El formato de la dirección virtual.
- e) El número máximo de páginas en este computador.
- f) ¿Qué es un marco de página?
- g) El número de marcos de página de este computador.
- h) El tamaño del bloque que se transfiere entre disco y memoria principal cuando ocurre un fallo de página
- i) El elemento del computador que genera el fallo de página

Ejercicio 2. Considere la siguiente función de un lenguaje de alto nivel y un posible fragmento de la sección de datos en ensamblador.

```
int función(int A, int B, int C, int D)
{
    int x;

    x = A + B * C + D;

    return x;
}
```

```
.data:
N1: .word 8
N2: .word 7
N3: .word 9
N4: .wrod 6
N5: .word 0
```

- a) Escriba una función en ensamblador que implemente la misma funcionalidad, para ello debe seguirse estrictamente el convenio de paso de parámetros visto en clase.
- b) Escriba en ensamblador el código necesario para invocar a la función anterior pasando como parámetros

CLASES PARTICULARES, TUTORÍAS TÉCNICAS ONLINE
LLAMA O ENVÍA WHATSAPP: 689 45 44 70

- - -

ONLINE PRIVATE LESSONS FOR SCIENCE STUDENTS
CALL OR WHATSAPP:689 45 44 70



UNIVERSIDAD CARLOS III DE MADRID
DEPARTAMENTO DE INFORMÁTICA
GRADO EN INGENIERÍA INFORMÁTICA. ESTRUCTURA DE COMPUTADORES

Para la realización del presente examen se dispondrá de **15 minutos**. **NO** se podrán utilizar libros, apuntes **ni** calculadoras de ningún tipo. Responda en el espacio reservado

Alumno: _____

Grupo: _____

Ejercicio 1 Los siguientes números se encuentran representados en complemento a dos utilizando 6 bits. Indique su correspondiente valor decimal:

- a) 010011
- b) 110111
- c) 100000

Ejercicio 3 Dada la siguiente expresión de un lenguaje de alto nivel

```
int a = 6;  
int b = 7;  
int c = 3;  
int d;
```

```
d = (a+b) * (a+b);
```

Indique un fragmento de código en ensamblador del MIPS 32 que permita evaluar la expresión anterior. El resultado ha de almacenarse en el registro \$t5.

Ejercicio 2 Represente en el estándar de coma flotante IEEE 754 el valor -23,25.



CLASES PARTICULARES, TUTORÍAS TÉCNICAS ONLINE
LLAMA O ENVÍA WHATSAPP: 689 45 44 70

ONLINE PRIVATE LESSONS FOR SCIENCE STUDENTS
CALL OR WHATSAPP:689 45 44 70

UNIVERSIDAD CARLOS III DE MADRID
DEPARTAMENTO DE INFORMÁTICA
GRADO EN INGENIERÍA INFORMÁTICA. ESTRUCTURA DE COMPUTADORES

Para la realización del presente examen se dispondrá de **15 minutos**. **NO** se podrán utilizar libros, apuntes **ni** calculadoras de ningún tipo. Responda en el espacio reservado

Alumno: _____

Grupo: _____

Ejercicio 1. Sea un computador de 32 bits con 64 registros y 100 instrucciones máquina. Indique el formato de la instrucción `moveM m($t1), n($t2)`, que copia el contenido de la posición de memoria indicada por `n($t2)` a la posición de memoria indicada por `m($t1)`. Los desplazamientos utilizados (`n` y `m`) deben poder direccionar en complemento a dos el rango $[-2^{15}, 2^{15} - 1]$.

Ejercicio 2. Dada la estructura del computador elemental, proporcionado en el material de apoyo, Indicar las señales de control necesarias para poder ejecutar las siguientes operaciones elementales:

`RT1 ← R1` (siendo R1 el registro número 1 del banco de registros)

`RE ← R3` (siendo R3 el registro número 3 del banco de registros)

Ejercicio 3. Traduzca a ensamblador del MIPS 32 el siguiente fragmento de programa.

```
// variables globales
int a;
int b;
int c;
int d;

int main()
{
    a = 2; b = 3; c = 4; d = 8;
    int r;

    r = func(a, b, c, d);
    print(r);
}

int f (int x, int y, int z, int w)
{
    int s;
    s = (x + y) * (z + w);
    return (s);
}
```



CLASES PARTICULARES, TUTORÍAS TÉCNICAS ONLINE
LLAMA O ENVÍA WHATSAPP: 689 45 44 70

ONLINE PRIVATE LESSONS FOR SCIENCE STUDENTS
CALL OR WHATSAPP:689 45 44 70

**UNIVERSIDAD CARLOS III DE MADRID. DEPARTAMENTO DE INFORMÁTICA
GRADO EN INGENIERÍA INFORMÁTICA. ESTRUCTURA DE COMPUTADORES**

Para la realización del presente examen se dispondrá de 15 minutos. **NO** se podrán utilizar libros, apuntes ni calculadoras de ningún tipo. Responda en el espacio reservado

Alumno: _____ **Grupo:** _____.

Ejercicio 1. Considere un computador de 32 bits con una caché de 64 KB asociativa por conjuntos de 4 vías y un tiempo de acceso de 4 ns. El tamaño de la línea es de 128 bytes. El tiempo para servir un fallo es de 120 ns. El computador dispone de un sistema de memoria virtual que emplea páginas de 8 KB y tiene instalada una memoria principal de 1 GB. Indique de forma razonada:

- j) El número de líneas de la caché
- k) El número de conjuntos de la caché
- l) El tamaño del bloque que se transfiere en un fallo entre memoria principal y caché.
- m) El formato de la dirección virtual.
- n) El número máximo de páginas en este computador.
- o) ¿Qué es un marco de página?
- p) El número de marcos de página de este computador.
- q) El tamaño del bloque que se transfiere entre disco y memoria principal cuando ocurre un fallo de página
- r) Calcular la tasa de aciertos necesaria para que el tiempo medio de acceso al sistema de memoria sea de 20 ns.

Ejercicio 2. Considere un controlador de un sensor de temperatura. El controlador dispone de 3 registros:

- Registro de datos (dirección 0x1000), registro de 32 bits que almacena la temperatura.
- Registro de control (dirección 0x1004), registro de 32 bits. Cuando se escribe en el registro el valor 010 se le indica al controlador que inicie una toma de temperatura.
- Registro de estado (dirección 0x1008), registro de 32 bits. Si el valor del registro es 0, el controlador no dispone de una medida estable. Si el valor es 1, el controlador dispone de una medida estable.

Si el computador al que se conecta este controlador tiene un mapa de E/S y memoria común y dispone del juego de instrucciones del MIPS 32, realice un programa que de forma indefinida lea temperaturas. Cada vez que se lee un nuevo valor de la temperatura se almacena dicho valor en la posición de memoria 0x0000A0000.

The logo for 'Cartagena99' features the text 'Cartagena99' in a stylized, blue, serif font. The '99' is significantly larger and more prominent than the rest of the text. The logo is set against a background of a light blue and orange gradient with a subtle starburst effect.

**CLASES PARTICULARES, TUTORÍAS TÉCNICAS ONLINE
LLAMA O ENVÍA WHATSAPP: 689 45 44 70**

**ONLINE PRIVATE LESSONS FOR SCIENCE STUDENTS
CALL OR WHATSAPP:689 45 44 70**

UNIVERSIDAD CARLOS III DE MADRID
DEPARTAMENTO DE INFORMÁTICA
GRADO EN INGENIERÍA INFORMÁTICA. ESTRUCTURA DE COMPUTADORES

Para la realización del presente examen se dispondrá de **15 minutos**. **NO** se podrán utilizar libros, apuntes **ni** calculadoras de ningún tipo. Responda en el espacio reservado

Alumno: _____.

Grupo: _____.

Ejercicio 1. Represente en el estándar IEEE 754 de simple precisión el valor -13,125

Ejercicio 2. Dada la siguiente expresión de un lenguaje de alto nivel

```
int a = 4;  
int b = 3;  
int c = 2;  
int d;
```

```
d = (a+b)*(c+3);
```

Indique un fragmento de código en ensamblador del MIPS 32 que permita evaluar la expresión anterior. El resultado ha de almacenarse en el registro \$s0.

Ejercicio 3. ¿Qué son los bits de guarda y el redondeo en el estándar IEEE 754?

The logo for Cartagena99 features the text 'Cartagena99' in a stylized, blue, serif font. The '99' is significantly larger and more prominent than the 'Cartagena' part. The text is set against a light blue background with a white starburst or arrow-like shape pointing to the right. Below the text, there is a horizontal orange and yellow gradient bar.

CLASES PARTICULARES, TUTORÍAS TÉCNICAS ONLINE
LLAMA O ENVÍA WHATSAPP: 689 45 44 70

ONLINE PRIVATE LESSONS FOR SCIENCE STUDENTS
CALL OR WHATSAPP:689 45 44 70

UNIVERSIDAD CARLOS III DE MADRID
DEPARTAMENTO DE INFORMÁTICA
GRADO EN INGENIERÍA INFORMÁTICA. ESTRUCTURA DE COMPUTADORES

Para la realización del presente examen se dispondrá de **15 minutos**. **NO** se podrán utilizar libros, apuntes **ni** calculadoras de ningún tipo. Responda en el espacio reservado

Alumno: _____.

Grupo: _____.

Ejercicio 1. ¿Qué es y para qué se utiliza el registro \$ra en MIPS?

Ejercicio 2. Represente en el estándar de coma flotante IEEE 754 de 32 bits el valor **-0,25**. Exprese el resultado final en hexadecimal.

Ejercicio 3. Sea un computador de 32 bits que direcciona la memoria por bytes y que tiene un repertorio de 130 instrucciones máquina. El procesador incluye un banco con 64 registros. Indicar el formato de la siguiente instrucción máquina `addi $t1, $t2, n`, similar a la que existe en el MIPS 32, donde \$t1 y \$t2 representan registros y n un número en complemento a dos. Indique el formato asumiendo que la instrucción debe ocupar sólo **una** palabra. Considerando el formato indicado y asumiendo que n se representa en complemento a dos, ¿cuál es el mayor valor positivo que puede tomar n?

Ejercicio 4. Considere el siguiente fragmento:

```
.data
    .align 3
    v1: .space 80
    v2: .space 80
    n:  .word   9
```

a) Si v1 y v2 son vectores de tipo entero ¿Cuántos elementos tiene cada vector?

b) ¿Para qué sirve `align 3`? ¿Tiene sentido utilizarlo en este ejemplo?

CLASES PARTICULARES, TUTORÍAS TÉCNICAS ONLINE
LLAMA O ENVÍA WHATSAPP: 689 45 44 70

ONLINE PRIVATE LESSONS FOR SCIENCE STUDENTS
CALL OR WHATSAPP:689 45 44 70

UNIVERSIDAD CARLOS III DE MADRID
DEPARTAMENTO DE INFORMÁTICA
GRADO EN INGENIERÍA INFORMÁTICA. ESTRUCTURA DE COMPUTADORES

Para la realización del presente examen se dispondrá de **15 minutos**. **NO** se podrán utilizar libros, apuntes ni calculadoras de ningún tipo. Responda en el espacio reservado

Alumno: _____.

Grupo: _____.

Ejercicio 1. Explique cuáles son los registros que se utilizan para pasar parámetros a subrutinas y qué registros se usan para recoger resultados en el ensamblador del MIPS estudiado.

Ejercicio 2. ¿Cuál es la principal funcionalidad de la memoria caché en un ordenador?

Ejercicio 3. Considere un computador de 32 bits con una caché de 1 MB asociativa por conjuntos de 4 vías con un tiempo de acceso de 2 ns, y una memoria principal con 2 GB. El tamaño de la línea es de 128 bytes. El computador emplea un esquema de memoria virtual con páginas de 4 KB. Indique de forma razonada:

- a) El número de líneas de la caché.
- b) El número de conjuntos de la caché.
- c) El formato de la dirección virtual.
- d) El número máximo de páginas que puede tener un proceso en este computador.
- e) El número de marcos de página de este computador.
- f) El número de líneas de caché que se pueden almacenar en una página

The logo for Cartagena99 features the text 'Cartagena99' in a stylized, blue, serif font. The '99' is significantly larger and more prominent than the rest of the text. The logo is set against a light blue background with a white starburst effect behind the text.

CLASES PARTICULARES, TUTORÍAS TÉCNICAS ONLINE
LLAMA O ENVÍA WHATSAPP: 689 45 44 70

ONLINE PRIVATE LESSONS FOR SCIENCE STUDENTS
CALL OR WHATSAPP:689 45 44 70

UNIVERSIDAD CARLOS III DE MADRID
DEPARTAMENTO DE INFORMÁTICA
GRADO EN INGENIERÍA INFORMÁTICA. ESTRUCTURA DE COMPUTADORES

Para la realización del presente examen se dispondrá de **15 minutos**. **NO** se podrán utilizar libros, apuntes ni calculadoras de ningún tipo. Responda en el espacio reservado

Alumno: _____.

Grupo: _____.

Ejercicio 1. ¿Qué es el ciclo de fetch?

Ejercicio 2. ¿Cuál es la principal funcionalidad de la memoria virtual?

Ejercicio 3. Considere un computador de 64 bits con una caché de 512 KB asociativa por conjuntos de 8 vías con un tiempo de acceso de 2 ns, y una memoria principal con 1 GB. El tamaño de la línea es de 128 bytes. El computador emplea un esquema de memoria virtual con páginas de 8 KB. Indique de forma razonada:

- a) El número de líneas de la caché.
- b) El número de conjuntos de la caché.
- c) El tamaño del bloque que se transfiere en un fallo entre memoria principal y caché.
- d) El formato de la dirección virtual.
- e) El número de marcos de página de este computador.
- f) El tamaño máximo que puede ocupar la imagen de memoria de un proceso en este computador.

The logo for Cartagena99 features the word "Cartagena99" in a stylized, blue, serif font. The "99" is significantly larger and more prominent than the rest of the text. The logo is set against a light blue background with a white starburst shape behind the text.

CLASES PARTICULARES, TUTORÍAS TÉCNICAS ONLINE
LLAMA O ENVÍA WHATSAPP: 689 45 44 70

ONLINE PRIVATE LESSONS FOR SCIENCE STUDENTS
CALL OR WHATSAPP:689 45 44 70

UNIVERSIDAD CARLOS III DE MADRID
DEPARTAMENTO DE INFORMÁTICA
GRADO EN INGENIERÍA INFORMÁTICA. ESTRUCTURA DE COMPUTADORES

Para la realización del presente examen se dispondrá de **15 minutos**. **NO** se podrán utilizar libros, apuntes **ni** calculadoras de ningún tipo. Responda en el espacio reservado

Alumno: _____.

Grupo: _____.

Ejercicio 1. Sea un procesador con memoria virtual paginada de direcciones virtuales de 32 bits y páginas de 8 KB. Se pide:

- a) Indique el formato de la dirección virtual.
- b) Señale el número máximo de páginas que puede tener un programa en ejecución en este computador

Ejercicio 2. En el ámbito del procesador ¿Qué es una interrupción y por qué se puede producir?

Ejercicio 3. Sea un disco con las siguientes características:

- Platos: 5, con 2 superficies por plato
- Velocidad de rotación: 7200 rpm
- Número de pistas de una cara del plato: 30000
- Tiempo de búsqueda: 1 ms por cada 100 pistas atravesadas
- Sectores por pista: 600

Suponiendo que la cabeza está en la pista 0 y se solicita un sector de la pista 500. Calcular:

- a) Capacidad del disco duro
- b) La latencia de rotación
- c) Tiempo de transferencia de un sector
- d) Tiempo de acceso a un sector

The logo for Cartagena99 features the text 'Cartagena99' in a stylized, blue, serif font. The '99' is significantly larger and more prominent than the rest of the text. The logo is set against a light blue background with a white starburst effect behind the text.

CLASES PARTICULARES, TUTORÍAS TÉCNICAS ONLINE
LLAMA O ENVÍA WHATSAPP: 689 45 44 70

ONLINE PRIVATE LESSONS FOR SCIENCE STUDENTS
CALL OR WHATSAPP:689 45 44 70

UNIVERSIDAD CARLOS III DE MADRID
DEPARTAMENTO DE INFORMÁTICA
GRADO EN INGENIERÍA INFORMÁTICA. ESTRUCTURA DE COMPUTADORES

Para la realización del presente examen se dispondrá de **15 minutos**. **NO** se podrán utilizar libros, apuntes **ni** calculadoras de ningún tipo. Responda en el espacio reservado

Alumno: _____

Grupo: _____

Ejercicio 1. Indique el valor decimal del siguiente número representado en el estándar IEEE 754 de simple precisión: 0xBE800000

Ejercicio 2. Dada la siguiente expresión de un lenguaje de alto nivel

```
int a = 0;
```

```
int b = 8;
```

```
int c;
```

```
c = 3 * 3 * (a+b*b);
```

Indique un fragmento de código en ensamblador del MIPS 32 que permita evaluar la expresión anterior. El resultado ha de almacenarse en el registro \$t3.

Ejercicio 3. Dada una variable de tipo `int` y otra de tipo `float` en un computador de 32 bits. ¿se puede almacenar el valor $2^{30} + 5$ de forma exacta en las dos variables? Razone su respuesta.

The logo for Cartagena99 features the text 'Cartagena99' in a stylized, blue, serif font. The '99' is significantly larger and more prominent than the 'Cartagena' part. The text is set against a light blue background with a subtle gradient and a soft shadow effect.

CLASES PARTICULARES, TUTORÍAS TÉCNICAS ONLINE
LLAMA O ENVÍA WHATSAPP: 689 45 44 70

ONLINE PRIVATE LESSONS FOR SCIENCE STUDENTS
CALL OR WHATSAPP:689 45 44 70

UNIVERSIDAD CARLOS III DE MADRID
DEPARTAMENTO DE INFORMÁTICA
GRADO EN INGENIERÍA INFORMÁTICA. ESTRUCTURA DE COMPUTADORES

Para la realización del presente examen se dispondrá de **15 minutos**. **NO** se podrán utilizar libros, apuntes **ni** calculadoras de ningún tipo. Responda en el espacio reservado

Alumno: _____.

Grupo: _____.

Ejercicio 1. ¿Qué es y para qué se utiliza el registro de instrucción?

Ejercicio 2. ¿Cuál es el valor decimal del número 0x40200000 representado según el estándar IEEE 754 de coma flotante?

Ejercicio 3. Sea un computador de 32 bits con 32 registros y 115 instrucciones máquina. Indique el formato de la instrucción hipotética `beqz $t1, dirección($t2)` donde `$t1` y `$t2` son identificadores de registros y `dirección` representa una dirección de memoria.

Ejercicio 4. Considere el siguiente fragmento:

```
.data
v1: .space 80
v2: .space 80
c:  .byte 0
```

- a) ¿Para qué sirve `.space`?
- b) Si `v1` y `v2` son vectores que almacenan elementos de tipo `char`, ¿Cuántos elementos tiene cada vector?
- c) Traduzca a ensamblador la siguiente sentencia escrita en un lenguaje de alto nivel:

CLASES PARTICULARES, TUTORÍAS TÉCNICAS ONLINE
LLAMA O ENVÍA WHATSAPP: 689 45 44 70

ONLINE PRIVATE LESSONS FOR SCIENCE STUDENTS
CALL OR WHATSAPP:689 45 44 70

UNIVERSIDAD CARLOS III DE MADRID
DEPARTAMENTO DE INFORMÁTICA
GRADO EN INGENIERÍA INFORMÁTICA. ESTRUCTURA DE COMPUTADORES

Para la realización del presente examen se dispondrá de **15 minutos**. **NO** se podrán utilizar libros, apuntes **ni** calculadoras de ningún tipo. Responda en el espacio reservado

Alumno: _____

Grupo: _____

Ejercicio 1. Considere una función F que recibe 8 argumentos de tipo entero y no devuelve ningún resultado. Escriba el fragmento de código necesario para invocar a la función F , con los valores 1, 2, 3, 4, 5, 6, 7 y 8.

Ejercicio 2. Dado el siguiente fragmento de programa

```
                la    $t1, 0x4000
                li    $t3, 0
                li    $t4, 500
bucle:         bgt   $t3, $t4, fin
                lw    $t5, ($t1)
                addi $t5, $t5, 80
                sw    $t5, ($t1)
                addi $t3, $t3, 1
                addi $t1, $t1, 4
fin:
```

Indique de forma razonada el número de accesos que se realizan a memoria cuando se ejecuta dicho fragmento de programa. Si este fragmento de código en un procesador MIPS de 32 bits con una caché de 128 KB, un tiempo de acceso de 4 ns y un tamaño de línea 16 bytes. Indique de forma razonada la tasa de aciertos que tiene este fragmento de código asumiendo que la caché está inicialmente vacía.

The logo for Cartagena99 features the text 'Cartagena99' in a stylized, blue, serif font. The '99' is significantly larger and more prominent than the rest of the text. The logo is set against a light blue background with a white arrow pointing to the right, and a yellow and orange gradient bar at the bottom.

CLASES PARTICULARES, TUTORÍAS TÉCNICAS ONLINE
LLAMA O ENVÍA WHATSAPP: 689 45 44 70

ONLINE PRIVATE LESSONS FOR SCIENCE STUDENTS
CALL OR WHATSAPP:689 45 44 70

UNIVERSIDAD CARLOS III DE MADRID
DEPARTAMENTO DE INFORMÁTICA
GRADO EN INGENIERÍA INFORMÁTICA. ESTRUCTURA DE COMPUTADORES

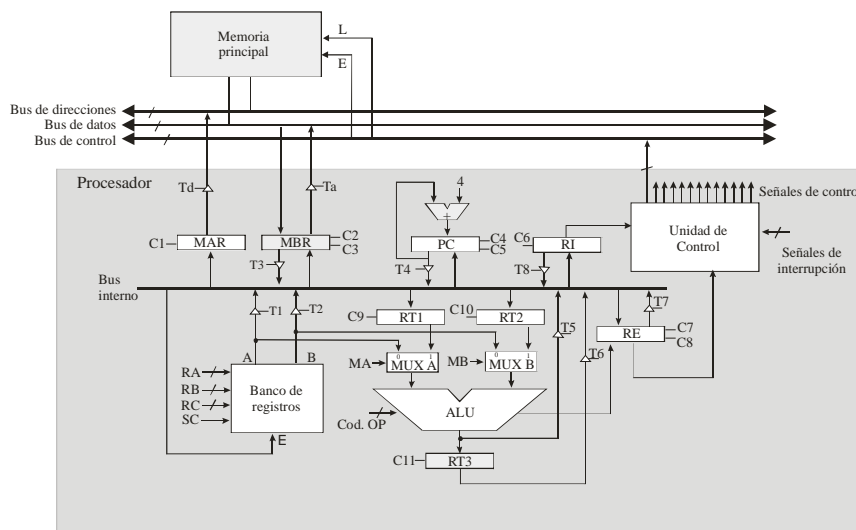
Para la realización del presente examen se dispondrá de **15 minutos**. **NO** se podrán utilizar libros, apuntes ni calculadoras de ningún tipo. Responda en el espacio reservado

Alumno: _____
Grupo: _____

Ejercicio 1. Considere un computador de 64 bits con una caché de 1 MB asociativa por conjuntos de 4 vías con un tiempo de acceso de 2 ns, y una memoria principal con 2 GB. El tamaño de la línea es de 128 bytes. El computador emplea un esquema de memoria virtual con páginas de 4 KB. Indique de forma razonada:

- El número de líneas de la caché.
- El número de conjuntos de la caché.
- El formato de la dirección virtual.
- El número máximo de páginas que puede tener un proceso en este computador.
- El número de marcos de página de este computador.
- El número de líneas de caché que se pueden almacenar en una página

Ejercicio 2. Considere la hipotética instrucción máquina PUSHREGS R1, R2, R3. Esta instrucción, ocupa una palabra y almacena en la cima de la pila tres valores en este orden: el contenido de R1, el contenido de R2 y el contenido de R3, actualizando el puntero de pila adecuadamente. Considere que el registro puntero de pila es el registro 29 del banco de registros y que la ALU incluye un código de operación que permite sumar un 4 (0100) al operando que entra a la ALU procedente del multiplexor A. Indique las operaciones elementales necesarias para ejecutar esta instrucción.



CLASES PARTICULARES, TUTORÍAS TÉCNICAS ONLINE
LLAMA O ENVÍA WHATSAPP: 689 45 44 70

ONLINE PRIVATE LESSONS FOR SCIENCE STUDENTS
CALL OR WHATSAPP:689 45 44 70



Para la realización del presente examen se dispondrá de 15 minutos. NO se podrán utilizar libros, apuntes ni calculadoras de ningún tipo. Responda en el espacio reservado

Alumno: _____

Ejercicio 1. Considere la siguiente función de un lenguaje de alto nivel y un fragmento de la sección de datos en ensamblador.

```
int función(int A, int B, int C)
{
    int x;

    if ((A == B) && (A == C))
        x = A + C;
    else
        x = B;

    return x;
}
.data:
N1: .word 8
N2: .word 7
N3: .word 9
```

- Escriba una función en ensamblador que implemente la misma funcionalidad, para ello debe seguirse estrictamente el convenio de paso de parámetros visto en clase.
- Escriba en ensamblador el código necesario para invocar a la función anterior pasando como parámetros los valores de las posiciones de memoria N1, N2, y N3. El resultado que devuelve la función debe escribirse por pantalla

Ejercicio 2 Se quiere comprobar qué mejora se obtiene cuando se sustituye un controlador de un ratón que funciona con E/S programada por otro que funciona con interrupciones. En el primer caso el controlador debe activarse 30 veces por segundo y en cada activación consume 6000 ciclos de reloj para la consulta y posible actualización del puntero. En el segundo caso, la rutina de actualización del puntero solo se activa cuando se produce la correspondiente interrupción producida por el movimiento del ratón. Esta rutina consume 4000 ciclos de reloj. Si en un computador de 1 GHZ, se mueve el ratón una media de dos veces por segundo, calcule qué porcentaje de mejora se obtiene al sustituir el controlador que emplea E/S programada por el que emplea interrupciones.

The logo for Cartagena99 features the text 'Cartagena99' in a stylized, blue, serif font. The '99' is significantly larger and more prominent than the 'Cartagena' part. The text is set against a light blue background with a subtle gradient and a soft shadow effect.

CLASES PARTICULARES, TUTORÍAS TÉCNICAS ONLINE
LLAMA O ENVÍA WHATSAPP: 689 45 44 70

ONLINE PRIVATE LESSONS FOR SCIENCE STUDENTS
CALL OR WHATSAPP:689 45 44 70