

FUNDAMENTOS de SISTEMAS DIGITALES

Soluciones Preguntas tipo TEST

1. (Enero 2011) Dada la función de 2 variables, $f = \bar{x}_0 \bar{x}_1 + x_0 x_1$, expresada en su forma normal disyuntiva (suma de minterms) ¿cuál es la representación de esta misma función en su forma normal conjuntiva (producto de maxterms)?.

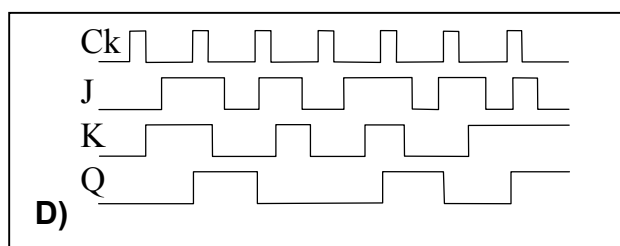
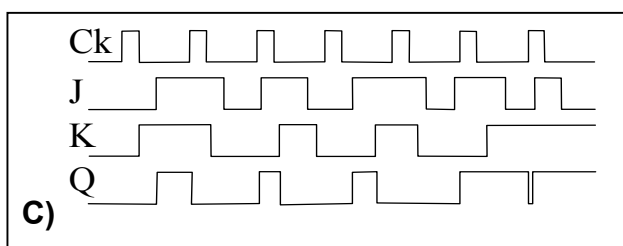
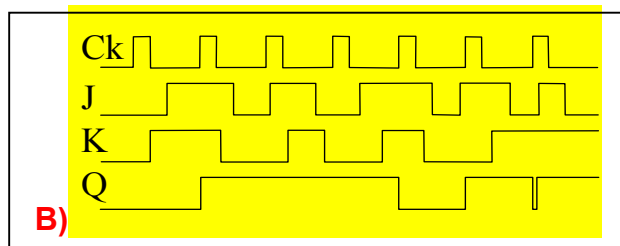
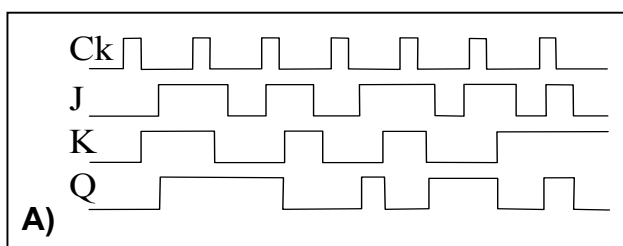
A) $f = (x_0 + x_1) \cdot (\bar{x}_0 + \bar{x}_1)$

B) $\bar{f} = (x_0 + \bar{x}_1) \cdot (\bar{x}_0 + x_1)$

C) $f = (x_0 + \bar{x}_1) \cdot (\bar{x}_0 + x_1)$

D) $f = (x_0 + x_1) \cdot (x_0 + \bar{x}_1)$

2. (Enero 2011) ¿Cuál de los 4 cronogramas es el de un Biestable J-K sincronizado a niveles?



3. (Enero 2011). Las funciones lógicas de la diferencia y del arrastre del restador completo son:

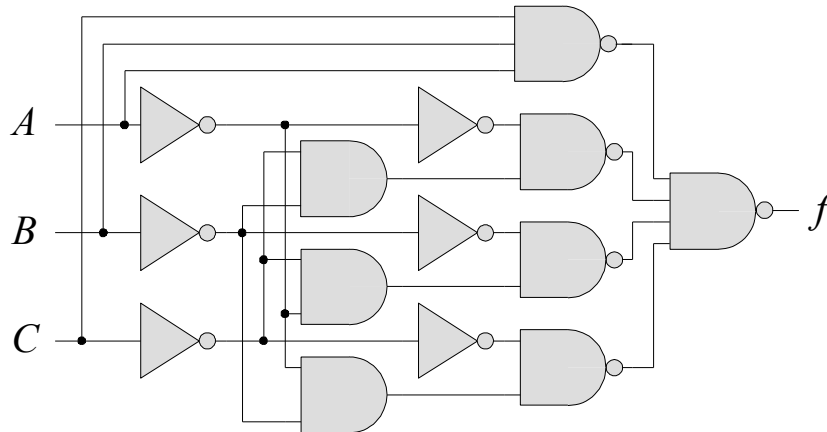
A) $D = A \oplus B \oplus C, C_{out} = \bar{A}B + C(A \oplus B)$

CLASES PARTICULARES, TUTORÍAS TÉCNICAS ONLINE
LLAMA O ENVÍA WHATSAPP: 689 45 44 70

ONLINE PRIVATE LESSONS FOR SCIENCE STUDENTS
CALL OR WHATSAPP:689 45 44 70

Cartagena99

4. (Enero 2011) ¿Cuál de las 4 soluciones dadas es la función que realiza el circuito de la figura?.



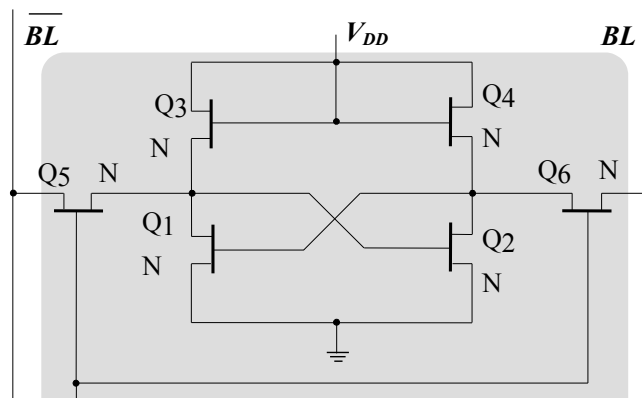
A) $f = A \oplus B \oplus C$

B) $f = \overline{(ABC)} \overline{(A\bar{B}\bar{C})} \overline{(\bar{A}BC)} \overline{(\bar{A}\bar{B}C)}$

C) $f = (ABC) (A\bar{B}\bar{C}) (\bar{A}BC) (\bar{A}\bar{B}C)$

D) $f = \overline{A \oplus B \oplus C}$

5. (Enero 2011) Queremos escribir un “1” en la celda de memoria RAM estática en tecnología NMOS de la figura adjunta. ¿Qué valores de tensión debemos poner en la línea de selección de bit, \overline{WL} , y en las líneas de bit, BL y \overline{BL} ?
¿En qué estado están cada uno de los transistores?.



CLASES PARTICULARES, TUTORÍAS TÉCNICAS ONLINE
LLAMA O ENVÍA WHATSAPP: 689 45 44 70

ONLINE PRIVATE LESSONS FOR SCIENCE STUDENTS
CALL OR WHATSAPP:689 45 44 70

Cartagena99

C) $WL = 0V$, $BL = 12V$, $\overline{BL} = 0V$.
 Q_5 , Q_6 , Q_1 y Q_4 conducen. Q_2 y Q_3 no conducen

D) $WL = 12V$, $BL = 12V$, $\overline{BL} = 0V$.
 Q_5 , Q_6 , Q_1 y Q_3 conducen. Q_2 y Q_4 no conducen.

6. (Febrero 2011) ¿Cuál de las 4 soluciones dadas es la correcta de la representación del nº decimal negativo, -3, en Signo-magnitud, C-1 y C-2?. Marque la respuesta correcta.

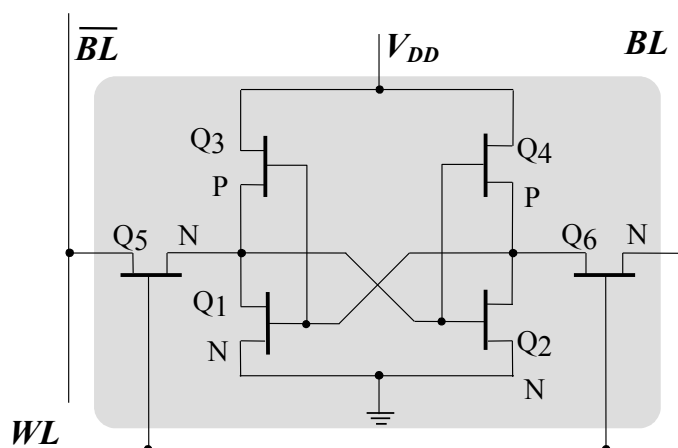
A) S-M: 1100, C-1: 1011, C-2: 1010

B) S-M: 0011, C-1: 1100, C-2: 1011

C) S-M: 1011, C-1: 1010, C-2: 1101

D) S-M: 1011, C-1: 1100, C-2: 1101

7. (Febrero 2011) Queremos escribir un “0” en la celda de memoria RAM estática en tecnología CMOS de la figura adjunta. ¿Qué valores de tensión debemos poner en la línea de selección de bit, WL , y en las líneas de bit, BL y \overline{BL} ?. ¿En qué estado están cada uno de los transistores?



A) $WL = 12V$, $BL = 0V$, $\overline{BL} = 12V$.
 Q_5 , Q_6 , Q_2 y Q_4 conducen. Q_1 y Q_3 no conducen.

B) $WL = 12V$, $BL = 0V$, $\overline{BL} = 12V$.
 Q_5 , Q_6 , Q_2 y Q_4 conducen. Q_1 , y Q_3 no conducen.

C) $WL = 0V$, $BL = 0V$, $\overline{BL} = 12V$.

CLASES PARTICULARES, TUTORÍAS TÉCNICAS ONLINE
 LLAMA O ENVÍA WHATSAPP: 689 45 44 70

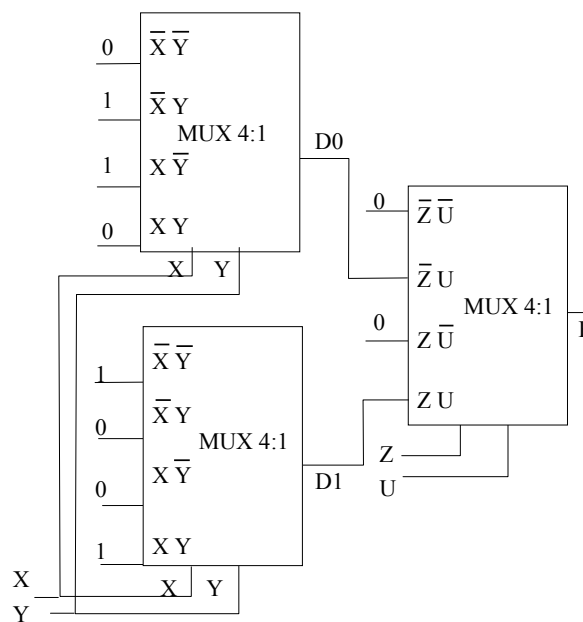
ONLINE PRIVATE LESSONS FOR SCIENCE STUDENTS
 CALL OR WHATSAPP:689 45 44 70

Cartagena99

8. (Febrero 2011) ¿Cuál es el resultado de Restar aritméticamente las dos palabras de 5 bits $A(A_5, \dots, A_0) = 11011$ y $B(B_5, \dots, B_0) = 01111$? Marque la solución correcta.

- A) $D_i(D_5, \dots, D_0) = A \text{ minus } B = 00100, C_6 = 0$
- B) $D_i(D_5, \dots, D_0) = A \text{ minus } B = 01100, C_6 = 0$**
- C) $D_i(D_5, \dots, D_0) = A \text{ minus } B = 10000, C_6 = 1$
- D) $D_i(D_5, \dots, D_0) = A \text{ minus } B = 01000, C_6 = 0$

9. (Febrero 2011) ¿Qué función lógica realiza el circuito de la figura?



- A) $F = \bar{Z}U(\overline{X \oplus Y}) + ZU(X \oplus Y)$
- B) $F = (X \oplus Y \oplus Z)U$**
- C) $F = X \oplus Y \oplus Z \oplus U$
- D) Ninguna de las tres

10. (Febrero 2011) De las 4 expresiones dadas ¿Cuál es la que corresponde a la representación , mínima y con sólo puertas NOR de la función

CLASES PARTICULARES, TUTORÍAS TÉCNICAS ONLINE
LLAMA O ENVÍA WHATSAPP: 689 45 44 70

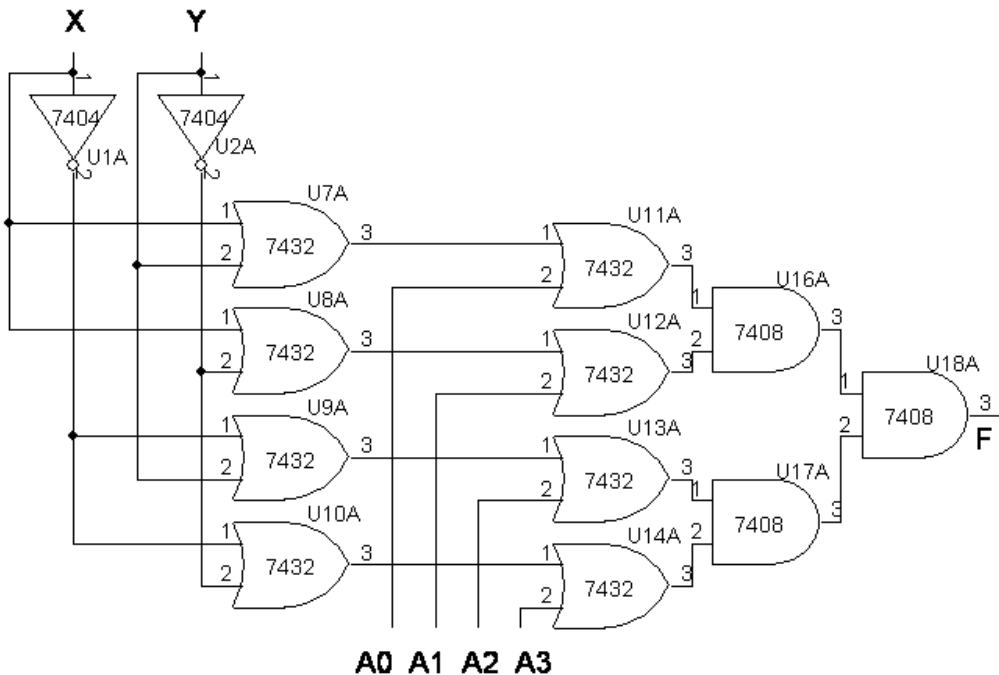
ONLINE PRIVATE LESSONS FOR SCIENCE STUDENTS
CALL OR WHATSAPP:689 45 44 70



C) $f = \overline{\overline{\overline{\overline{X + Z + X + Y + X + Z}}}}$

D) $f = \overline{\overline{\overline{\overline{X + X + Z + X + Y + XZ + XZ}}}}$

11. (Septiembre 2011) El circuito de la figura corresponde a la implementación de la función universal realizada con términos máximos. ¿Qué función realiza cuando la palabra de programación es: A= (A3 A2 A1 A0) =1001?



A) $F = X \oplus Y$

B) $F = \overline{X \oplus Y}$

C) $F = X + \overline{Y}$

D) Ninguna de las anteriores.

12. (Septiembre 2011) ¿Cuáles son las expresiones lógicas de los bits de la palabra de salida, Z2(MSB) Z1 Z0(LSB), de un convertidor de S-M a C-2 de 3 bits?

CLASES PARTICULARES, TUTORÍAS TÉCNICAS ONLINE
LLAMA O ENVÍA WHATSAPP: 689 45 44 70

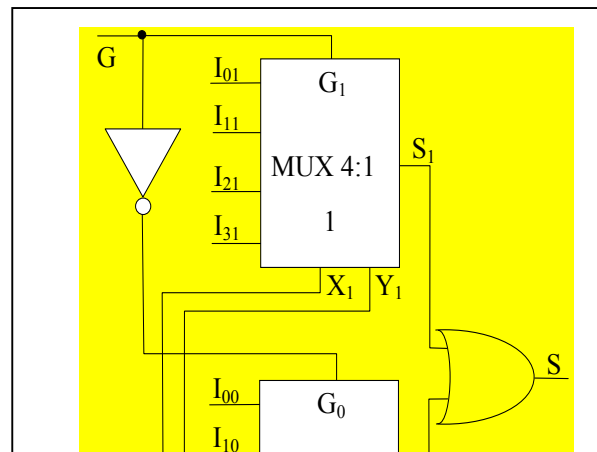
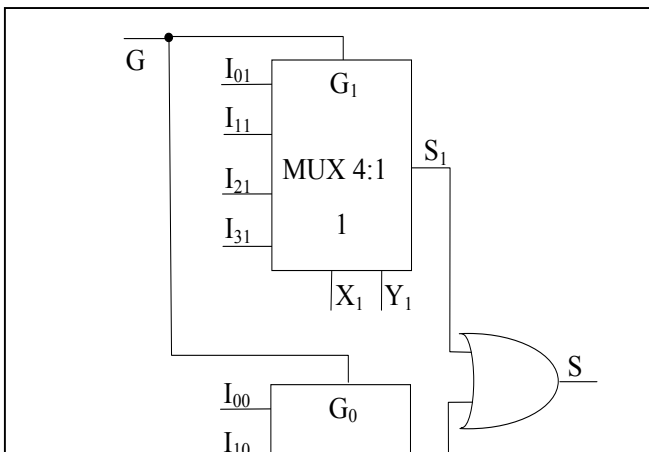
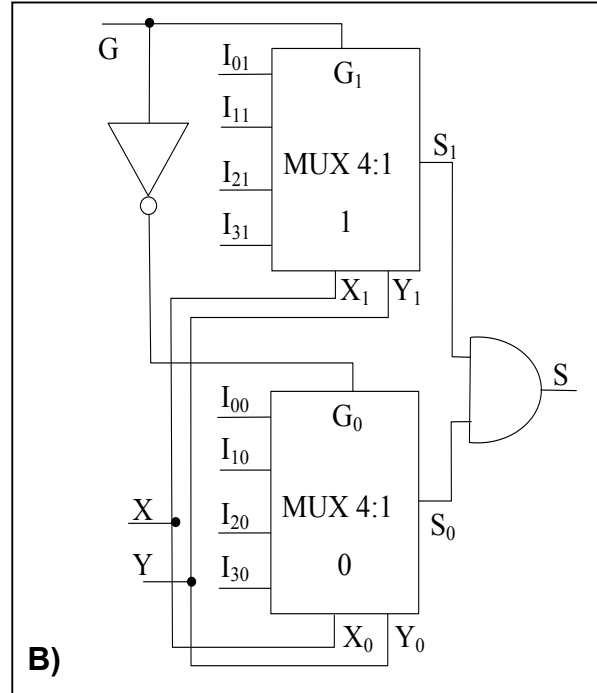
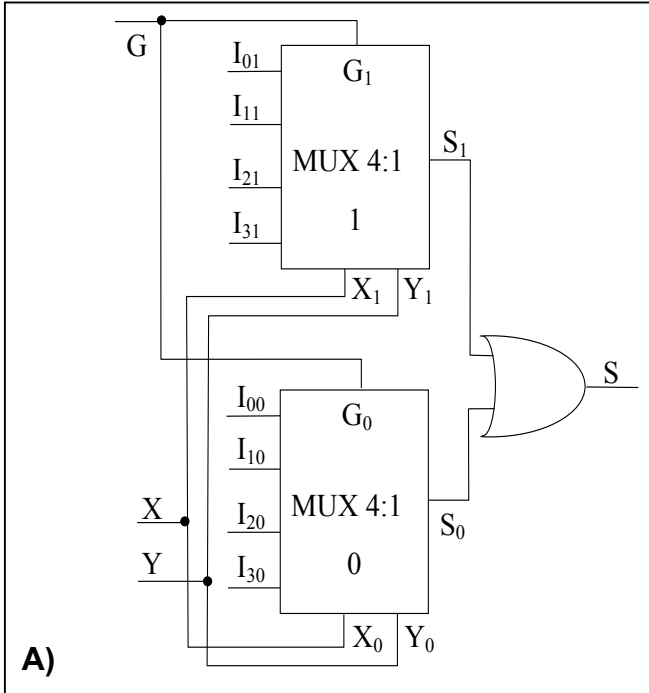
ONLINE PRIVATE LESSONS FOR SCIENCE STUDENTS
CALL OR WHATSAPP:689 45 44 70



c)
$$\begin{cases} Z_2 = X_2 (X_1 + X_0) \\ Z_1 = \overline{X_2} X_1 + X_2 (X_1 \oplus X_0) \\ Z_0 = X_0 \end{cases}$$

D)
$$\begin{cases} Z_2 = X_2 \\ Z_1 = \overline{X_2} X_1 + X_2 (X_1 \oplus X_0) \\ Z_0 = X_0 \oplus X_1 \end{cases}$$

13. (Septiembre 2011) Necesitamos usar un MUX de 8 a 1 y sólo tenemos MUX de 4 a 1 con señal de facilitación, G (activa en alta), y distintos tipos de puertas. ¿Cuál es el circuito correcto?

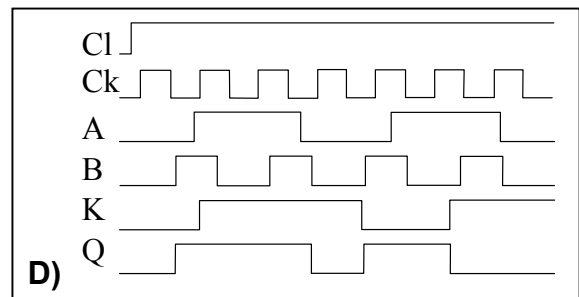
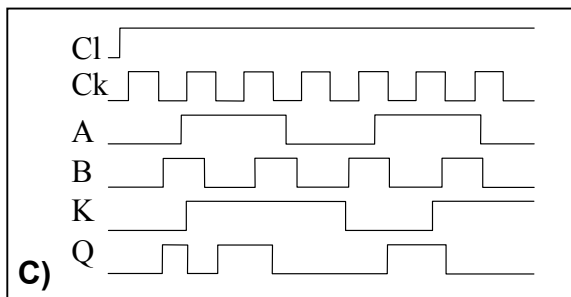
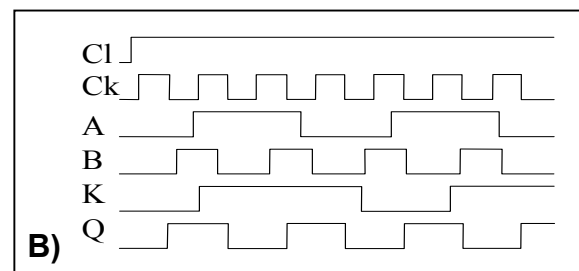
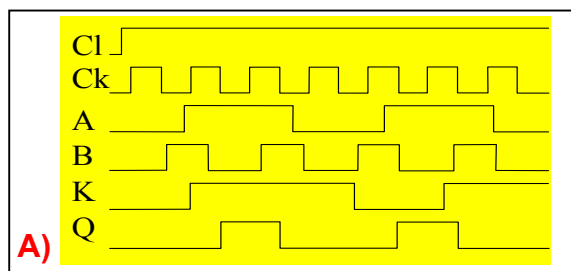
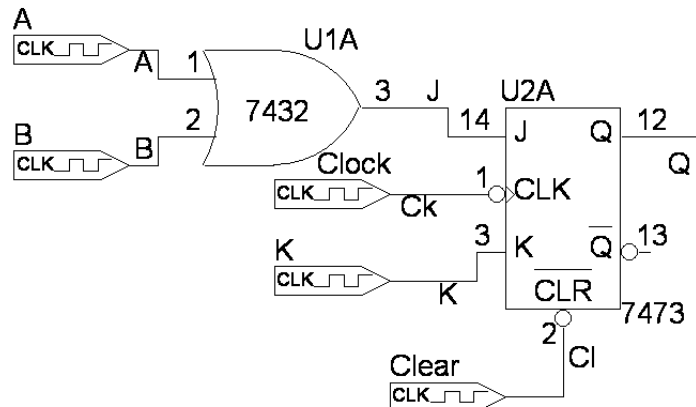


CLASES PARTICULARES, TUTORÍAS TÉCNICAS ONLINE
LLAMA O ENVÍA WHATSAPP: 689 45 44 70

ONLINE PRIVATE LESSONS FOR SCIENCE STUDENTS
CALL OR WHATSAPP:689 45 44 70



14. (Septiembre 2011) ¿Cuál de los cronogramas es el que corresponde al circuito de la figura, si los cambios en el JK tiene lugar en las bajadas del reloj?



15. (Septiembre 2011) ¿Cuáles son las funciones de excitación del autómata finito de 4 estados (controlados por la entrada x) y cuya matriz funcional es la que aparece en la figura adjunta?. Considere Q1 el bit más significativo.

	S0	S1	S2	S3
S0		x	\bar{x}	
S1			\bar{x}	x

CLASES PARTICULARES, TUTORÍAS TÉCNICAS ONLINE
LLAMA O ENVÍA WHATSAPP: 689 45 44 70

ONLINE PRIVATE LESSONS FOR SCIENCE STUDENTS
CALL OR WHATSAPP:689 45 44 70

Cartagena99

A)
$$\begin{cases} D_1 = x (\overline{Q_1} + \overline{Q_0}) + Q_0 \\ D_0 = x (\overline{Q_1} + Q_0) + x Q_1 \overline{Q_0} \end{cases}$$

B)
$$\begin{cases} D_1 = \overline{x} (\overline{Q_1} + \overline{Q_0}) + x Q_0 \\ D_0 = x (\overline{Q_1} + Q_0) + \overline{x} Q_1 \overline{Q_0} \end{cases}$$

C)
$$\begin{cases} D_1 = x \overline{Q_1} + \overline{x} Q_0 \\ D_0 = \overline{x} (\overline{Q_1} + Q_0) + x Q_1 \overline{Q_0} \end{cases}$$

D) Ninguna de las anteriores

16. (Septiembre 2011) ¿Cuales son las expresiones lógicas de las salidas de un sumador completo de palabras de 2 bits?

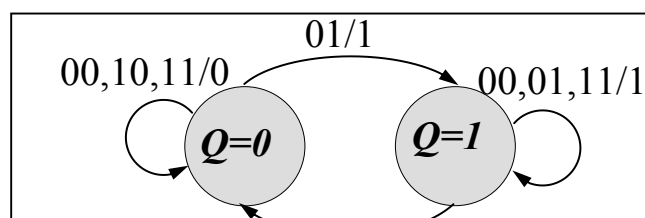
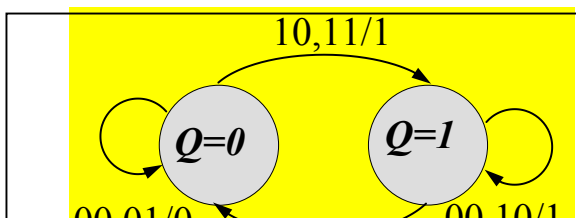
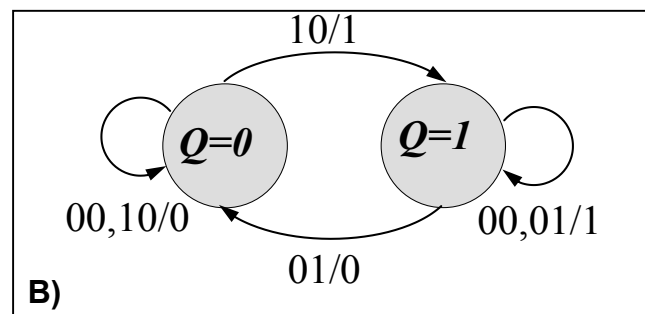
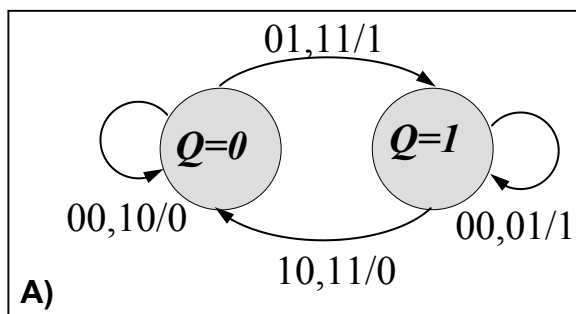
A) $S_i = A_i \oplus B_i \oplus \overline{C_i}, \quad C_{i+1} = \overline{A_i}B_i + C_i(A_i \oplus B_i)$

B) $S_i = A_i \oplus B_i \oplus C_i, \quad C_{i+1} = A_iB_i + C_i(A_i \oplus B_i)$

C) $S_i = A_i \oplus B_i \oplus \overline{C_i}, \quad C_{i+1} = A_iB_i + C_i(\overline{A_i \oplus B_i})$

D) $S_i = A_i \oplus B_i \oplus C_i, \quad C_{i+1} = A_i\overline{B_i} + C_i(A_i \oplus B_i)$

17. (Septiembre 2011) ¿Cuál de los 4 Diagramas de Transición de Estados es el del biestables J-K? El código usado para las transiciones es JK/Q.



CLASES PARTICULARES, TUTORÍAS TÉCNICAS ONLINE
LLAMA O ENVÍA WHATSAPP: 689 45 44 70

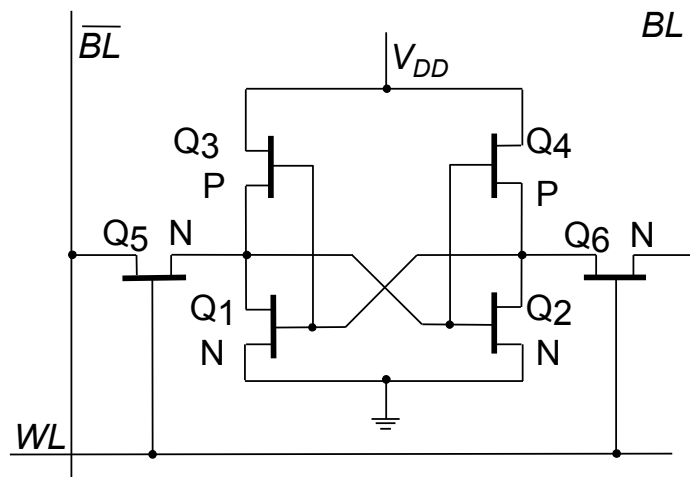
ONLINE PRIVATE LESSONS FOR SCIENCE STUDENTS
CALL OR WHATSAPP:689 45 44 70



18. (Septiembre 2011) De las 4 expresiones dadas ¿Cuál es la que corresponde a la representación con sólo puertas NAND de la función $f = \overline{x \oplus y} + \overline{x z}$?

- A) $f = \overline{\overline{\overline{x}} \overline{\overline{y}} \overline{\overline{z}}} \overline{\overline{\overline{x}} \overline{\overline{y}}}$
- B) $f = \overline{\overline{\overline{z}} \overline{\overline{x}} \overline{\overline{y}}} \overline{\overline{\overline{x}} \overline{\overline{y}}}$
- C) $f = \overline{\overline{\overline{x}} \overline{\overline{y}}} \overline{\overline{\overline{x}} \overline{\overline{y}}} \overline{\overline{\overline{x}} \overline{\overline{z}}}$
- D) $f = \overline{\overline{\overline{x}} \overline{\overline{y}} \overline{\overline{z}}} \overline{\overline{\overline{x}} \overline{\overline{y}}}$

19. (Septiembre 2011) En la celda de memoria RAM estática en tecnología CMOS de la figura adjunta hay almacenado un "1" (Q1 está en conducción). ¿Qué valores de tensión debemos poner en la línea de selección de bit, WL , para leer el dato almacenado y qué valor leemos en las líneas de bit, BL y \overline{BL} ? ¿En qué estado están el resto de los transistores?

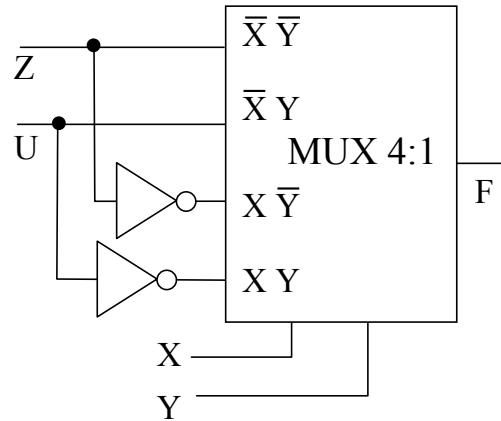


- A) $WL = 12V$. En BL leemos un "1" y en \overline{BL} un "0". Q_5, Q_6, Q_1 y Q_4 conducen. Q_2 y Q_3 no conducen.
- B) $WL = 0V$. En BL leemos un "0" y en \overline{BL} un "1". Q_5, Q_1 y Q_3 conducen. Q_6, Q_2 y Q_4 no conducen.
- C) $WL = 0V$. En BL leemos un "1" y en \overline{BL} un "0". Q_5, Q_6, Q_1 y Q_2 conducen. Q_3 y Q_4 no conducen.

CLASES PARTICULARES, TUTORÍAS TÉCNICAS ONLINE
LLAMA O ENVÍA WHATSAPP: 689 45 44 70

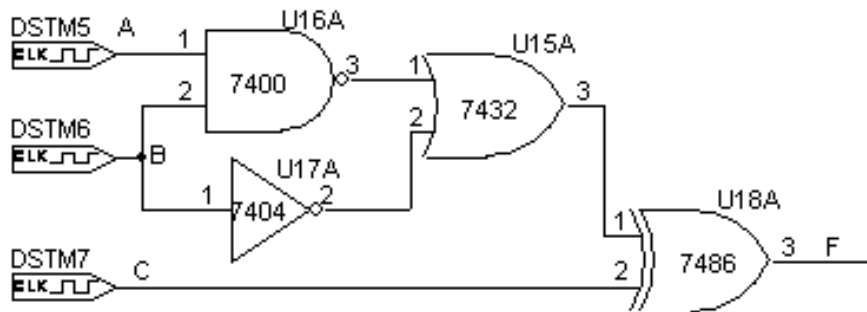
ONLINE PRIVATE LESSONS FOR SCIENCE STUDENTS
CALL OR WHATSAPP:689 45 44 70

Cartagena99



- A) $F = (X \oplus Z)\bar{Y} + (X \oplus U)Y$
- B) $F = Y(X \oplus Z) + (X \oplus U)\bar{Y}$
- C) $F = X \oplus Y \oplus Z \oplus U$
- D) Ninguna de las tres

21. (Enero 2012) Dado el circuito de la figura adjunta. ¿Qué función lógica realiza expresada con sólo puertas NAND? Marque la solución correcta.



- A) \overline{AB}
- B) $\overline{\overline{ABC} \overline{ABC}}$
- C) $\overline{\overline{ABC} \overline{ABC}}$
- D) $\overline{\overline{ABC} \overline{ABC}}$

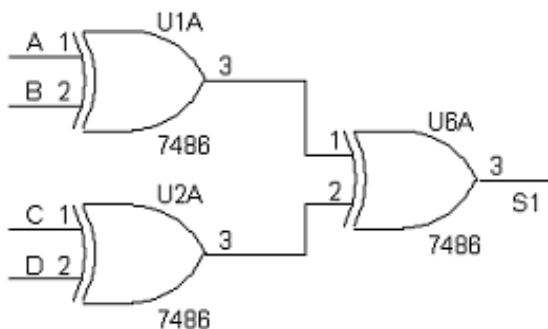
CLASES PARTICULARES, TUTORÍAS TÉCNICAS ONLINE
LLAMA O ENVÍA WHATSAPP: 689 45 44 70

ONLINE PRIVATE LESSONS FOR SCIENCE STUDENTS
CALL OR WHATSAPP:689 45 44 70

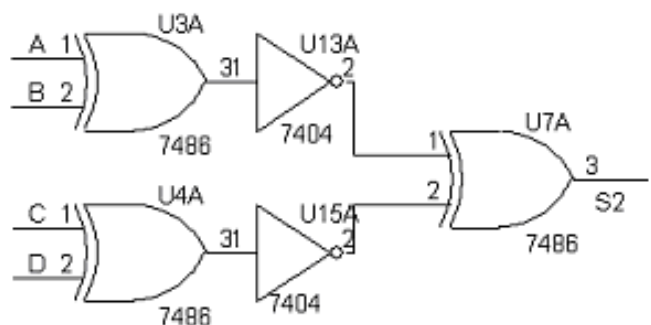


- A) $S_i(S_4, \dots, S_0) = A \text{ plus } B = 01010, C_5 = 1$
- B) $S_i(S_4, \dots, S_0) = A \text{ plus } B = 01010, C_5 = 1$
- C) $S_i(S_4, \dots, S_0) = A \text{ plus } B = 01010, C_5 = 1$**
- D) $S_i(S_4, \dots, S_0) = A \text{ plus } B = 01010, C_5 = 1$

23. (Enero 2012) ¿Qué función realiza cada uno de los circuitos que se muestran en la siguiente figura?



(1)



(2)

- A) (1) Detecta si el número de unos en la palabra de entrada es Par
(2) Detecta si el número de unos en la palabra de entrada es Impar
- B) (1) Detecta si el número de unos en la palabra de entrada es Impar
(2) Detecta si el número de unos en la palabra de entrada es Par
- C) (1) Detecta si el número de unos en la palabra de entrada es Par
(2) Detecta si el número de unos en la palabra de entrada es Par
- D) (1) Detecta si el número de unos en la palabra de entrada es Impar
(2) Detecta si el número de unos en la palabra de entrada es Impar**

24. (Enero 2012) ¿Cuál de las 4 tablas adjuntas corresponde a la tabla de síntesis de circuitos secuenciales con biestables J-K?

Qn	Qn+1	J	K
0	0	0	x
0	1	1	x
1	0	x	1
1	1	x	0

Qn	Qn+1	J	K
0	0	x	0
0	1	1	x
1	0	0	x
1	1	x	1

CLASES PARTICULARES, TUTORÍAS TÉCNICAS ONLINE
LLAMA O ENVÍA WHATSAPP: 689 45 44 70

ONLINE PRIVATE LESSONS FOR SCIENCE STUDENTS
CALL OR WHATSAPP:689 45 44 70



C)

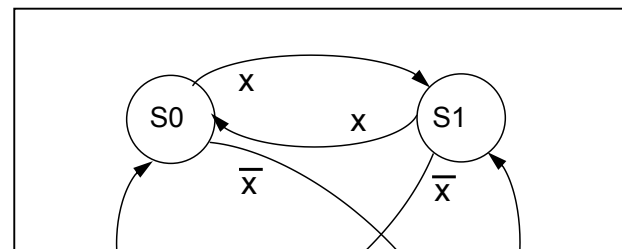
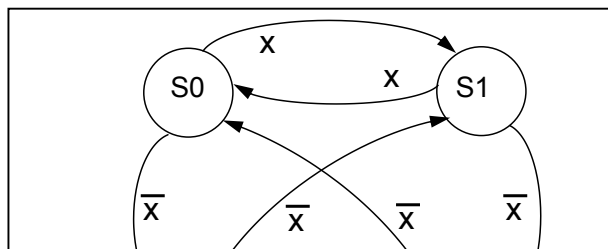
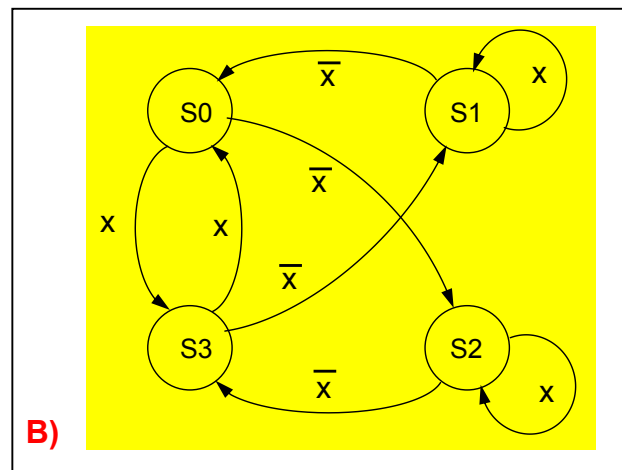
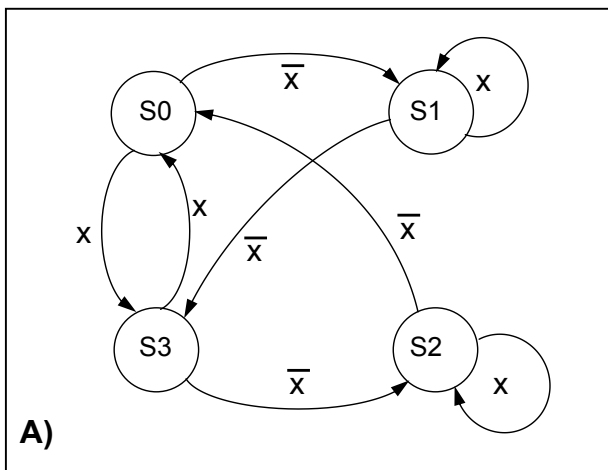
Qn	Qn+1	J	K
0	0	1	x
0	1	0	x
1	0	x	1
1	1	x	0

D)

Qn	Qn+1	J	K
0	0	0	x
0	1	1	x
1	0	x	0
1	1	x	1

25. (Enero 2012) ¿A qué diagrama de transición de estados corresponde la matriz funcional adjunta?

$$\begin{pmatrix} 0 & 0 & \bar{x} & x \\ \bar{x} & x & 0 & 0 \\ 0 & 0 & x & \bar{x} \\ x & \bar{x} & 0 & 0 \end{pmatrix}$$



CLASES PARTICULARES, TUTORÍAS TÉCNICAS ONLINE
LLAMA O ENVÍA WHATSAPP: 689 45 44 70

ONLINE PRIVATE LESSONS FOR SCIENCE STUDENTS
CALL OR WHATSAPP:689 45 44 70

Cartagena99

26. (Febrero 2012) De los 4 pares de expresiones dados a continuación ¿Cuál es el que corresponde a las expresiones duales del Teorema de Adyacencia?

- A) $A + \bar{A} = 1, \quad A \bar{A} = 0$
- B) $AB + \bar{A}\bar{B} = A, \quad (A + B)(\bar{A} + \bar{B}) = A$**
- C) $AB + A = B, \quad (A + B)A = B$
- D) $AB + A = A, \quad (A + B)A = A$

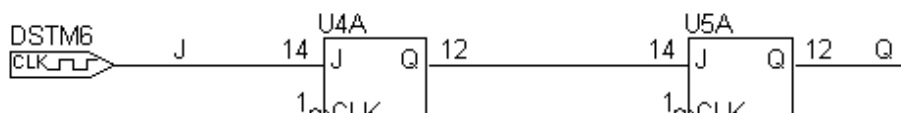
27. (Febrero 2012) De los 4 grupos de palabras binarias de 6 bits cuál es el que corresponde a la representación del número decimal 31, en Binario puro, C-2 y BCD.

- A) Binario: 100000, C-2: 011110, BCD (8421): 010011
- B) Binario: 011111, C-2: 011111, BCD (8421): 110001**
- C) Binario: 011111, C-2: 100001, BCD (8421): 011111
- D) Binario: 011111, C-2: 100001, BCD (8421): 110001

28. (Febrero 2012) ¿Cuales son las expresiones generales de la suma y del acarreo de un semi-sumador realizado sólo con puertas NAND?

- A) $S_i = \overline{\overline{A_i B_i} \overline{A_i \bar{B}_i}}, \quad C_{i+1} = \overline{\overline{A_i B_i}}$
- B) $S_i = \overline{\overline{A_i \bar{B}_i} \overline{A_i B_i}}, \quad C_{i+1} = \overline{\overline{A_i B_i}}$
- C) $S_i = \overline{\overline{A_i B_i} \overline{A_i \bar{B}_i}}, \quad C_{i+1} = \overline{\overline{A_i B_i}}$**
- D) $S_i = \overline{\overline{A_i \bar{B}_i} \overline{A_i B_i}}, \quad C_{i+1} = \overline{\overline{A_i B_i}}$

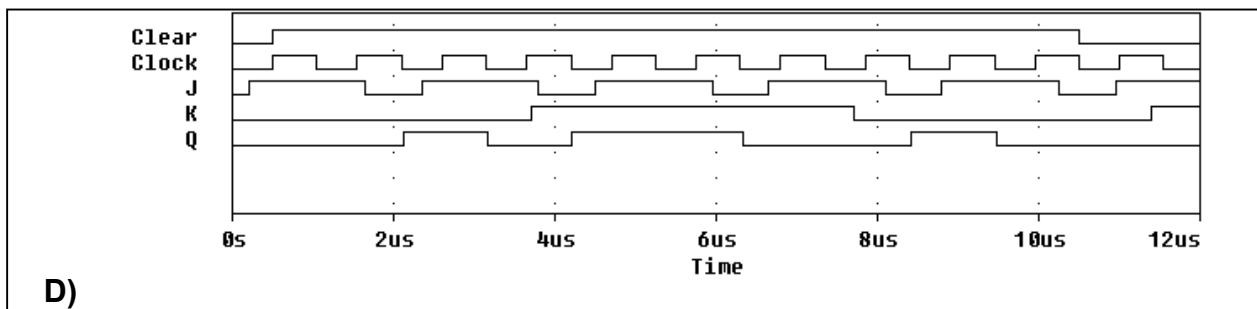
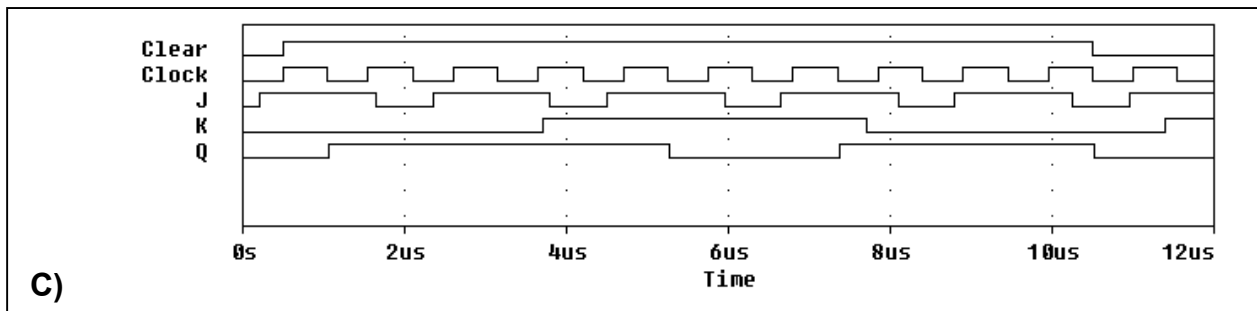
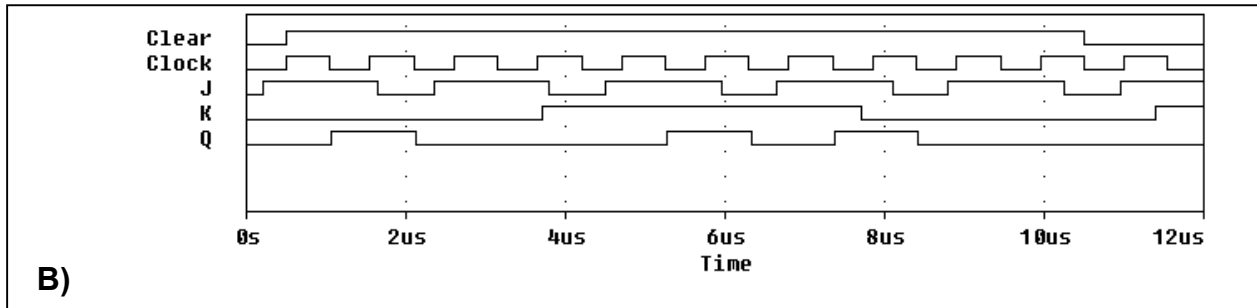
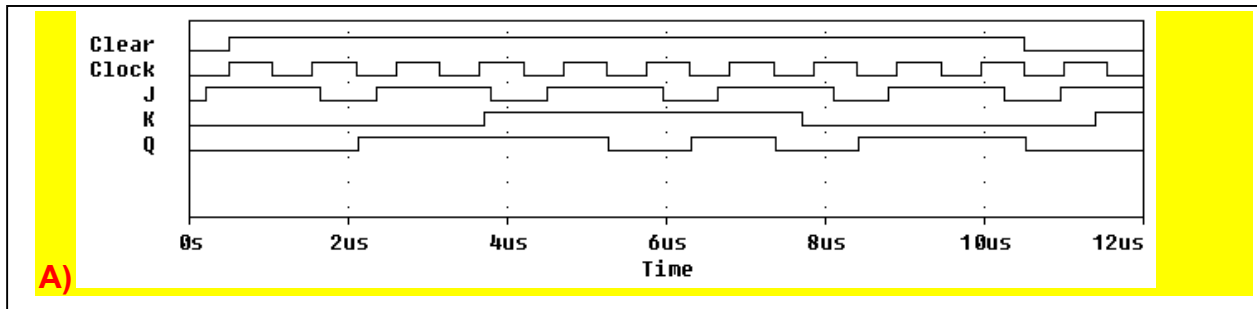
29. (Febrero 2012) De los 4 cronogramas dados ¿cuál es el que representa el funcionamiento del circuito implementado con biestables J-K disparados a las bajadas (flancos negativos o de bajada) de los pulsos del reloj?



CLASES PARTICULARES, TUTORÍAS TÉCNICAS ONLINE
LLAMA O ENVÍA WHATSAPP: 689 45 44 70

ONLINE PRIVATE LESSONS FOR SCIENCE STUDENTS
CALL OR WHATSAPP:689 45 44 70



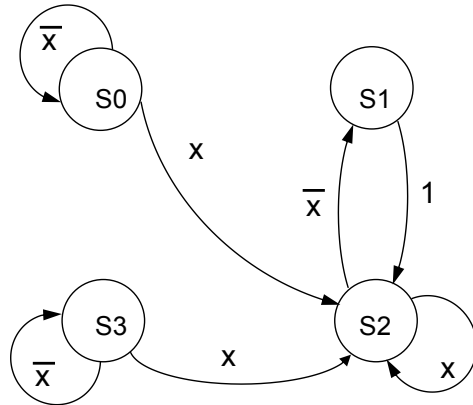




CLASES PARTICULARES, TUTORÍAS TÉCNICAS ONLINE
 LLAMA O ENVÍA WHATSAPP: 689 45 44 70

ONLINE PRIVATE LESSONS FOR SCIENCE STUDENTS
 CALL OR WHATSAPP:689 45 44 70

30. (Febrero 2012) La figura adjunta muestra el Diagrama de Transición de Estados de un autómata finito. ¿Cuál es su Matriz Funcional?



A)

$$\begin{matrix}
 & S0(t+\Delta t) & S1(t+\Delta t) & S2(t+\Delta t) & \dots \\
 S0(t) & \begin{pmatrix} \bar{x} & 0 & x & 0 \\ 0 & 0 & 1 & 0 \\ 0 & \bar{x} & x & 0 \\ 0 & 0 & x & \bar{x} \end{pmatrix} \\
 S1(t) \\
 S2(t) \\
 S3(t)
 \end{matrix}$$

B)

$$\begin{matrix}
 & S0(t+\Delta t) & S1(t+\Delta t) & S2(t+\Delta t) & S3(t+\Delta t) \\
 S0(t) & \begin{pmatrix} \bar{x} & 0 & x & 0 \\ 0 & 0 & \bar{x} & x \\ 0 & 0 & x & \bar{x} \\ 0 & \bar{x} & x & 0 \end{pmatrix} \\
 S1(t) \\
 S2(t) \\
 S3(t)
 \end{matrix}$$

C)

$$\begin{matrix}
 & S0(t+\Delta t) & \dots \\
 S0(t) & \begin{pmatrix} \bar{x} & 0 & x & 0 \\ 0 & 0 & 1 & 0 \\ 0 & 0 & x & \bar{x} \\ 0 & \bar{x} & x & 0 \end{pmatrix} \\
 S1(t) \\
 S2(t) \\
 S3(t)
 \end{matrix}$$

D)

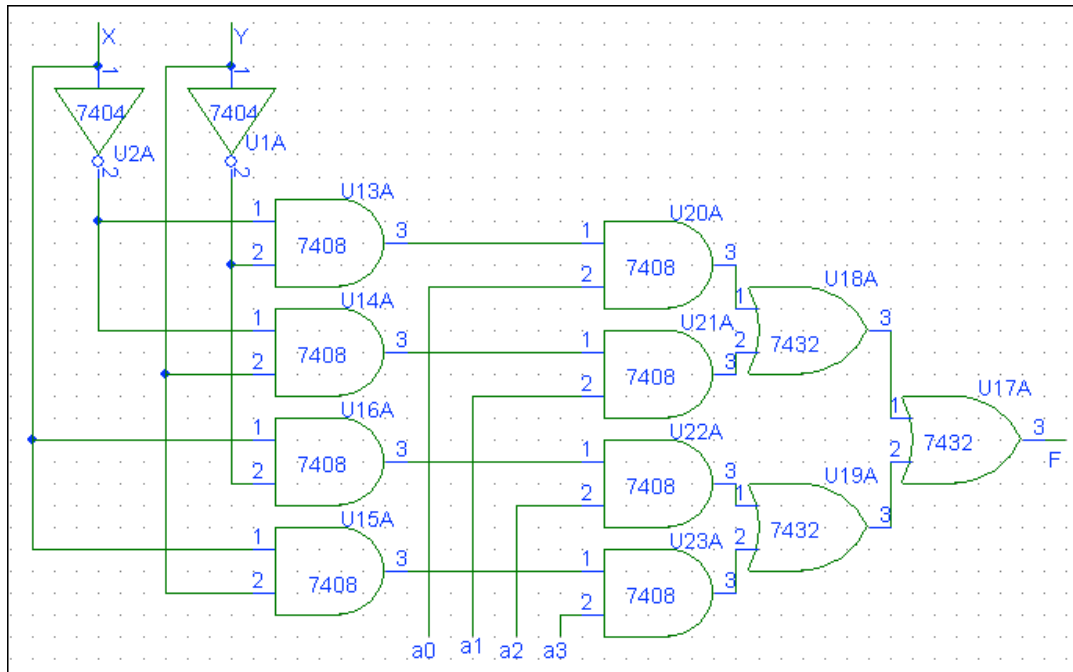
$$\begin{matrix}
 & S0(t+\Delta t) & \dots \\
 S0(t) & \begin{pmatrix} \bar{x} & 0 & x & 0 \\ 0 & \bar{x} & 0 & x \\ x & 0 & \bar{x} & 0 \\ 0 & x & 0 & \bar{x} \end{pmatrix} \\
 S1(t) \\
 S2(t) \\
 S3(t)
 \end{matrix}$$



CLASES PARTICULARES, TUTORÍAS TÉCNICAS ONLINE
 LLAMA O ENVÍA WHATSAPP: 689 45 44 70

 ONLINE PRIVATE LESSONS FOR SCIENCE STUDENTS
 CALL OR WHATSAPP:689 45 44 70

31. (Septiembre 2012) El circuito de la figura adjunta corresponde a la función universal realizada con términos mínimos. ¿Qué funciones realiza cuando las palabras de programación son: $A = (a_0 a_1 a_2 a_3) = 0111$ y 0110 ?



- A) $F = X \oplus Y, F = X + \bar{Y}$
 B) $F = X\bar{Y}, F = Y$
 C) $F = \bar{X}\bar{Y}, F = X \oplus Y$
 D) Ninguna de las tres

32. (Septiembre 2012) Dadas dos palabras de 5 bits representadas en C-2. ¿Cuál es el valor equivalente en decimal de sumarlas aritméticamente cuando toman los valores siguientes?:

A $(a_4, \dots, a_0) = 01101,$

A' $(a'_4, \dots, a'_0) = 10111$

B $(b_4, \dots, b_0) = 11000,$

B' $(b'_4, \dots, b'_0) = 00100$

Siendo $a_4, b_4,$ y a'_4, b'_4 los bits más representativos de dichas palabras.

- A) $S = A + B = 27, S' = A' + B' = 5$

CLASES PARTICULARES, TUTORÍAS TÉCNICAS ONLINE
 LLAMA O ENVÍA WHATSAPP: 689 45 44 70

ONLINE PRIVATE LESSONS FOR SCIENCE STUDENTS
 CALL OR WHATSAPP: 689 45 44 70

Cartagena99

33. (Septiembre 2012) ¿Cuáles son las expresiones lógicas de salida de un comparador de dos palabras de dos bits en las que A1 y B1 son los bits más significativos?

A)
$$F_{mayor} = A_1 \overline{B_1} + A_0 \overline{B_0} \overline{A_1} \oplus B_1$$

$$F_{igual} = \overline{A_0 \oplus B_0} \overline{A_1 \oplus B_1}$$

$$F_{menor} = \overline{A_1} B_1 + \overline{A_0} B_0 \overline{A_1} \oplus B_1$$

B)
$$F_{mayor} = A_1 \overline{B_1} + A_0 \overline{B_0}$$

$$F_{igual} = \overline{A_0 \oplus B_0} \overline{A_1 \oplus B_1}$$

$$F_{menor} = \overline{A_1} B_1 + \overline{A_0} B_0$$

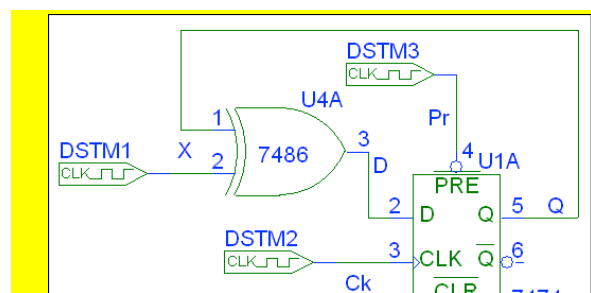
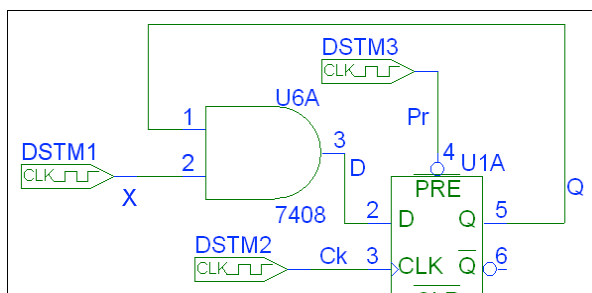
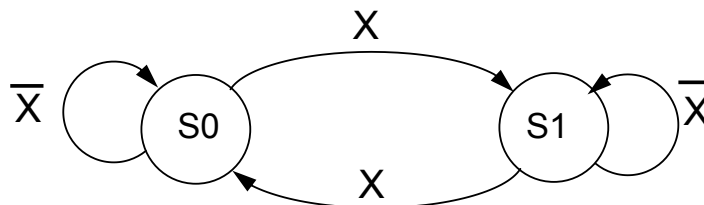
C)
$$F_{mayor} = A_0 \overline{B_0} + A_1 \overline{B_1} \overline{A_0} \oplus B_0$$

$$F_{igual} = \overline{A_0 \oplus B_0} \overline{A_1 \oplus B_1}$$

$$F_{menor} = \overline{A_0} B_0 + \overline{A_1} B_1 \overline{A_0} \oplus B_0$$

D) NINGUNA DE LAS ANTERIORES

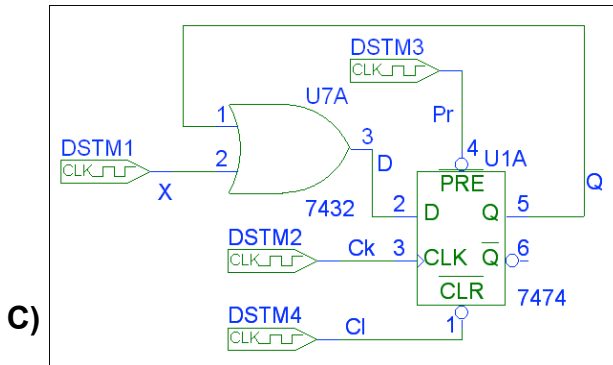
34. (Septiembre 2012) La figura adjunta corresponde al diagrama de transiciones de estados de un autómata finito de dos estados controlado por la señal de entrada X. ¿Cuál es el circuito correspondiente implementado con biestables D y puertas?



CLASES PARTICULARES, TUTORÍAS TÉCNICAS ONLINE
 LLAMA O ENVÍA WHATSAPP: 689 45 44 70

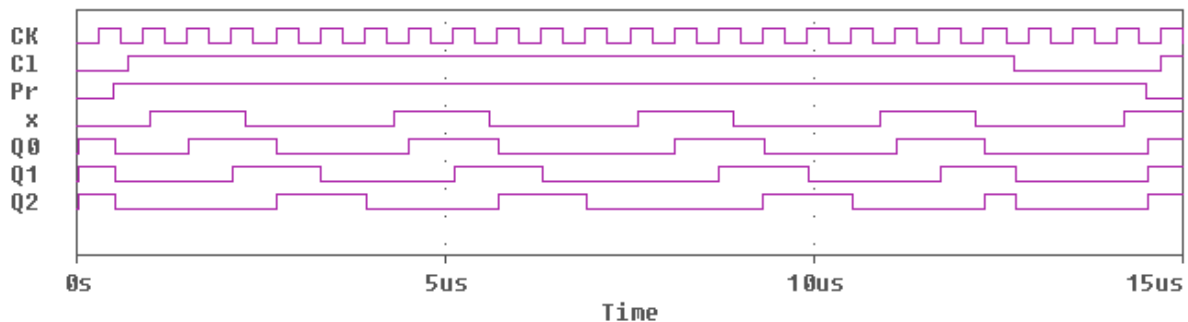
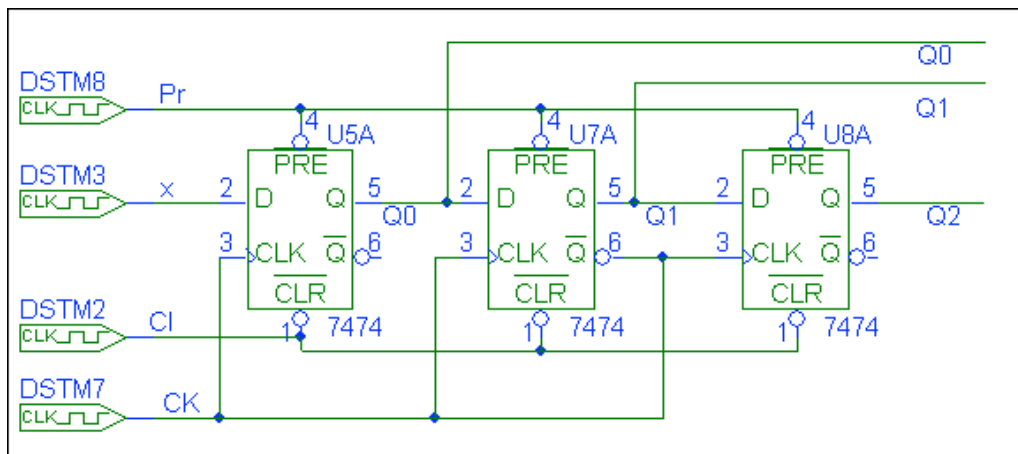
ONLINE PRIVATE LESSONS FOR SCIENCE STUDENTS
 CALL OR WHATSAPP:689 45 44 70





D) Ninguno de los anteriores

35. (Septiembre 2012) En la figura se presenta un circuito construido con biestables D y su diagrama de tiempos. ¿A que circuito corresponde?



A) A un Contador hacia abajo.

B) A un Contador de dos en dos.

CLASES PARTICULARES, TUTORÍAS TÉCNICAS ONLINE
LLAMA O ENVÍA WHATSAPP: 689 45 44 70

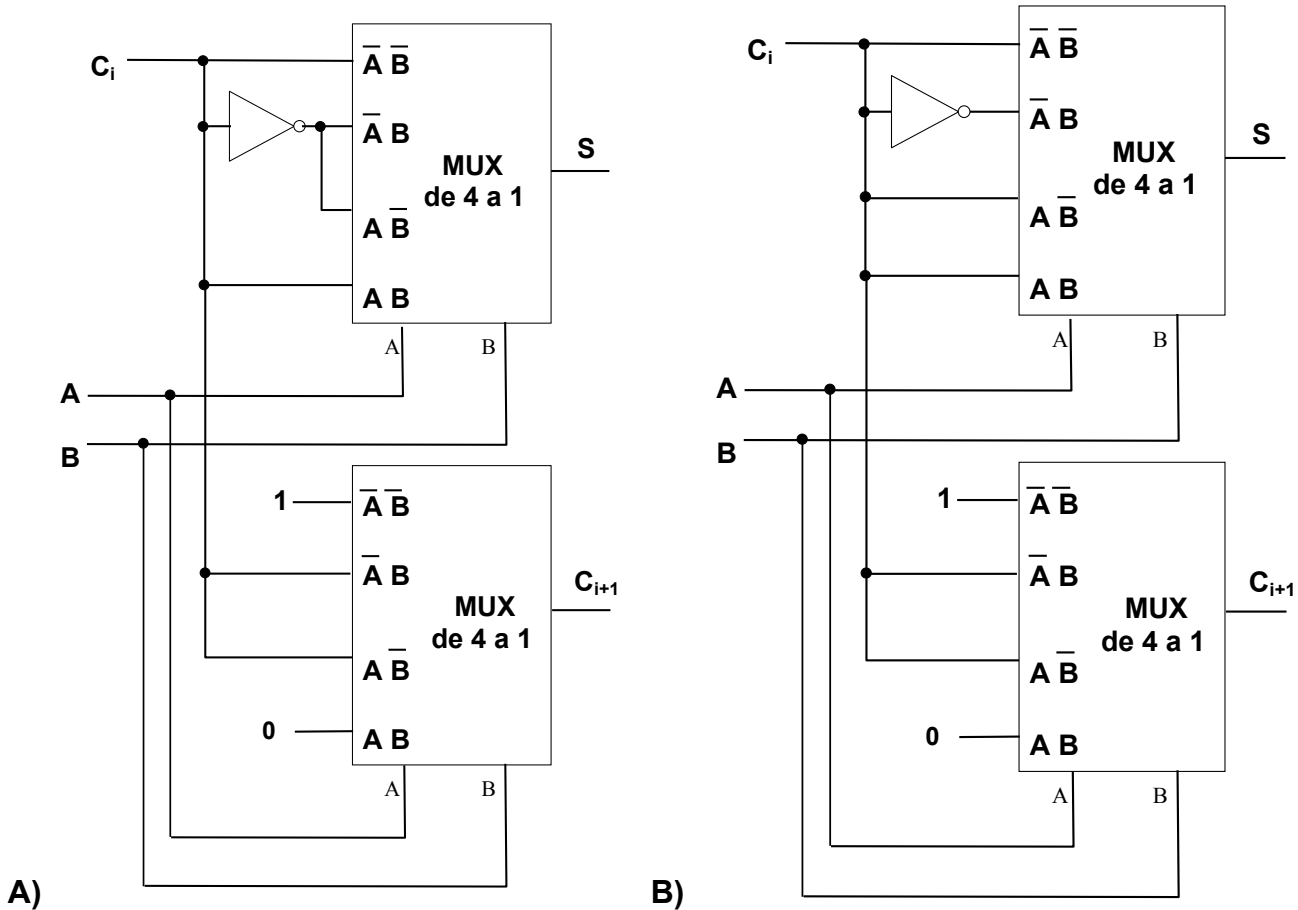
ONLINE PRIVATE LESSONS FOR SCIENCE STUDENTS
CALL OR WHATSAPP:689 45 44 70

Cartagena99

36. (Enero 2013) ¿A qué expresión lógica mínima, representada con distintos tipo de operadores, corresponde la función lógica, $F = \overline{\overline{A+B} + \overline{A+C} + \overline{D} + \overline{B+C}}$ expresada con sólo operadores NOR?

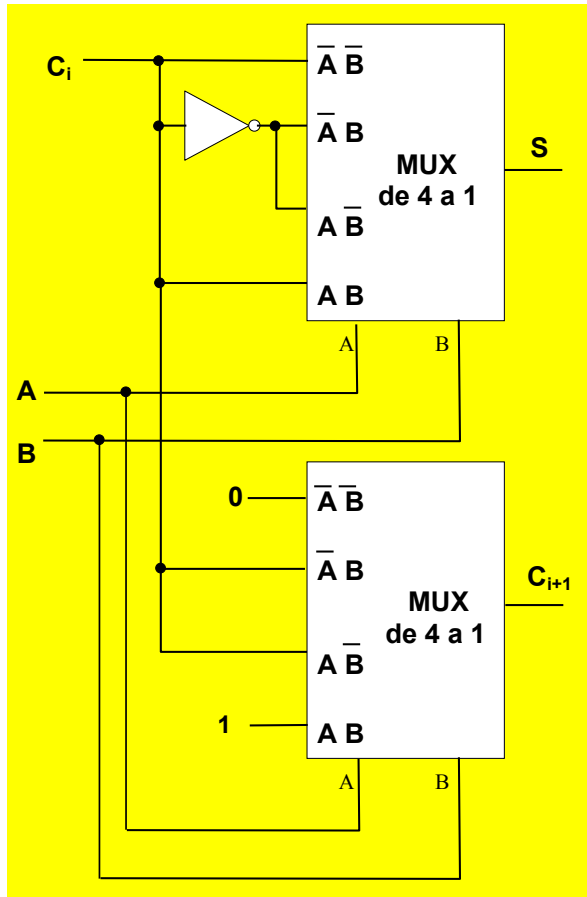
- A) $F = \overline{A} \overline{B} + \overline{A} \overline{C} \overline{D}$
- B) $F = \overline{A}(B + \overline{C} \overline{D})$**
- C) $F = \overline{A} B + A C D$
- D) Ninguna de las anteriores

37. (Enero 2013) ¿Cuál de los circuitos realiza la función de un sumador completo?



CLASES PARTICULARES, TUTORÍAS TÉCNICAS ONLINE
LLAMA O ENVÍA WHATSAPP: 689 45 44 70

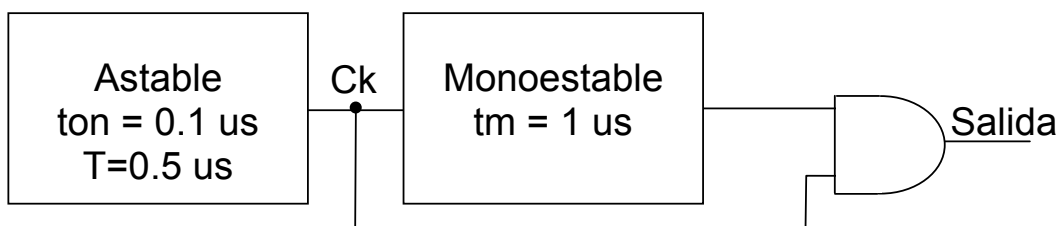
ONLINE PRIVATE LESSONS FOR SCIENCE STUDENTS
CALL OR WHATSAPP:689 45 44 70



C)

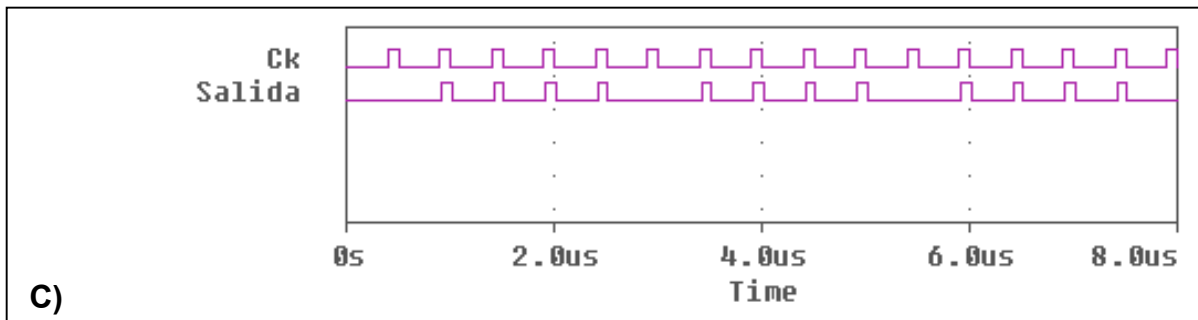
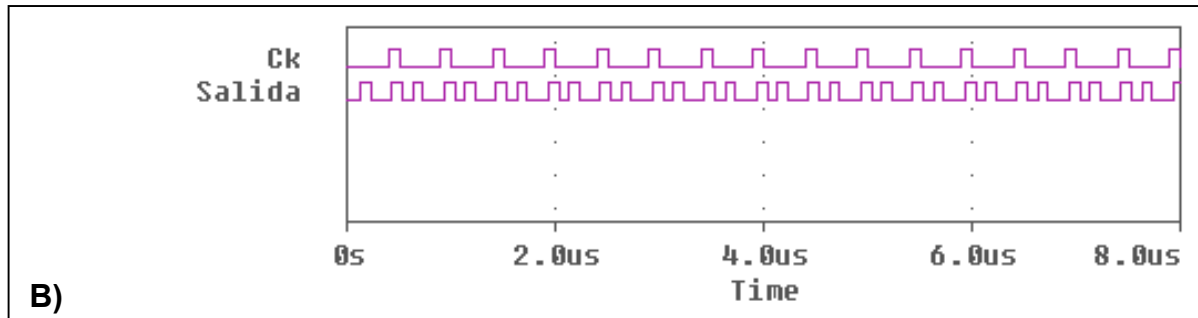
D) Ninguna de las anteriores

38. (Enero 2013) El circuito de la figura es un generador de formas de ondas formado por un astable y un monostable. ¿Cual es su cronograma? Considere que el monoestable se dispara con las bajadas del reloj.



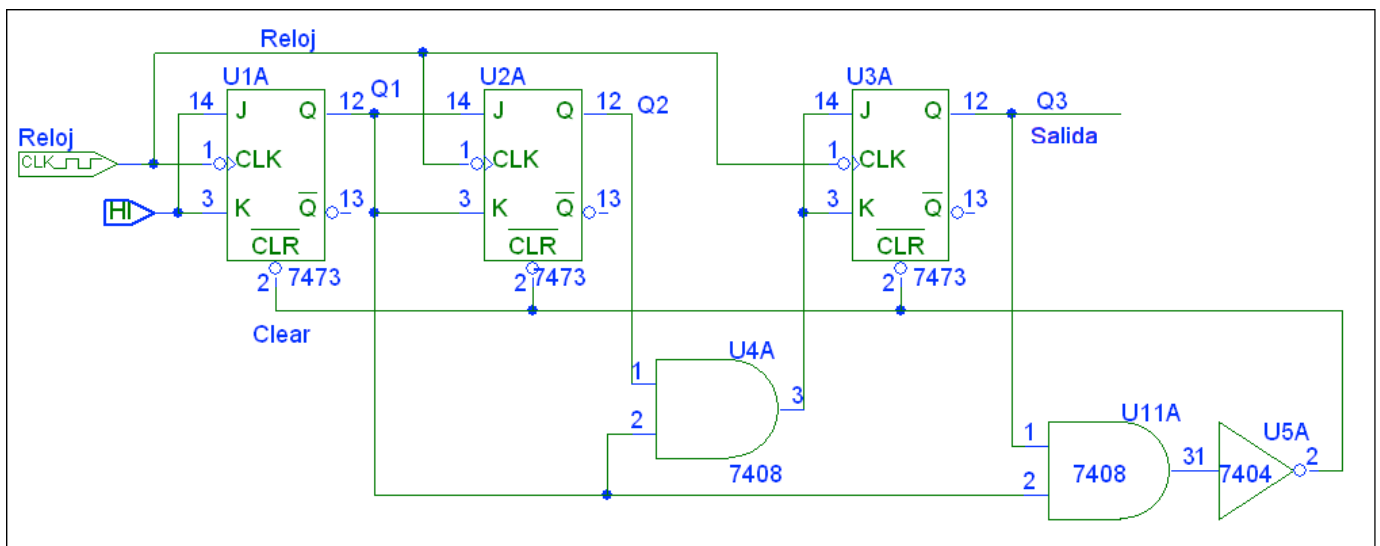
CLASES PARTICULARES, TUTORÍAS TÉCNICAS ONLINE
LLAMA O ENVÍA WHATSAPP: 689 45 44 70

ONLINE PRIVATE LESSONS FOR SCIENCE STUDENTS
CALL OR WHATSAPP:689 45 44 70



D) Ninguna de las anteriores

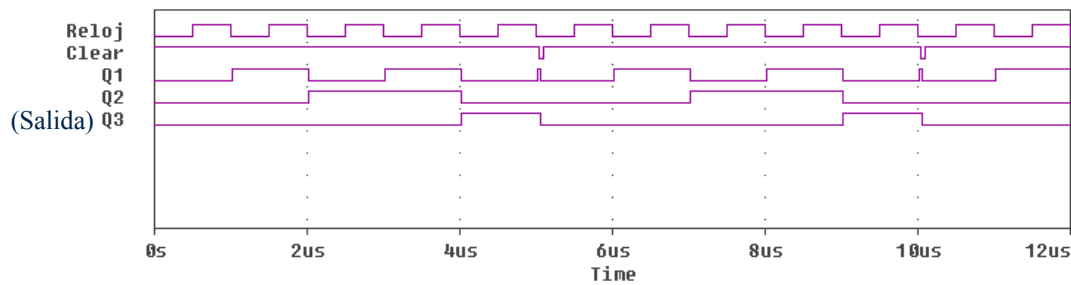
39. (Enero 2013) La figura adjunta muestra un circuito secuencial y su cronograma. ¿A qué circuito corresponde si consideramos sólo la salida Q3?



CLASES PARTICULARES, TUTORÍAS TÉCNICAS ONLINE
LLAMA O ENVÍA WHATSAPP: 689 45 44 70

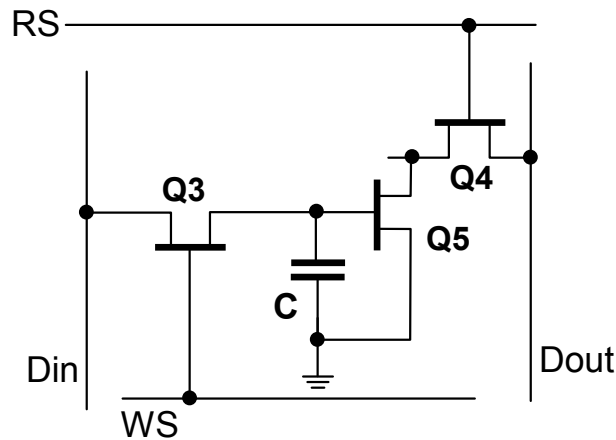
ONLINE PRIVATE LESSONS FOR SCIENCE STUDENTS
CALL OR WHATSAPP:689 45 44 70

Cartagena99



- A) Contador síncrono
- B) Divisor por 5 síncrono.**
- C) Divisor por 5 asíncrono.
- D) Ninguna de las anteriores

40. (Enero 2013) El circuito de la figura corresponde a una simplificación de la celda de memoria de tres transistores NMOS y queremos escribir un “1”. ¿Qué valores tenemos que poner en la línea entrada de datos Din, línea de lectura RS y línea de escritura WS? y ¿En qué estado quedan los transistores y el condensador tras la escritura de dicho “1”? Consideramos que el “1” equivale a la tensión de alimentación, VDD, y el “0” equivale a poner 0V.



- A) Tenemos que poner en Din un “1”, en RS un “0” y en WS un “1” Q3 conduce, Q4 no conduce, Q5 conduce y C se queda cargado.**
- B) Tenemos que poner en Din un “1”, en RS un “0” y en WS un “0” Q3 no conduce, Q4 no conduce, Q5 conduce y C se queda descargado.



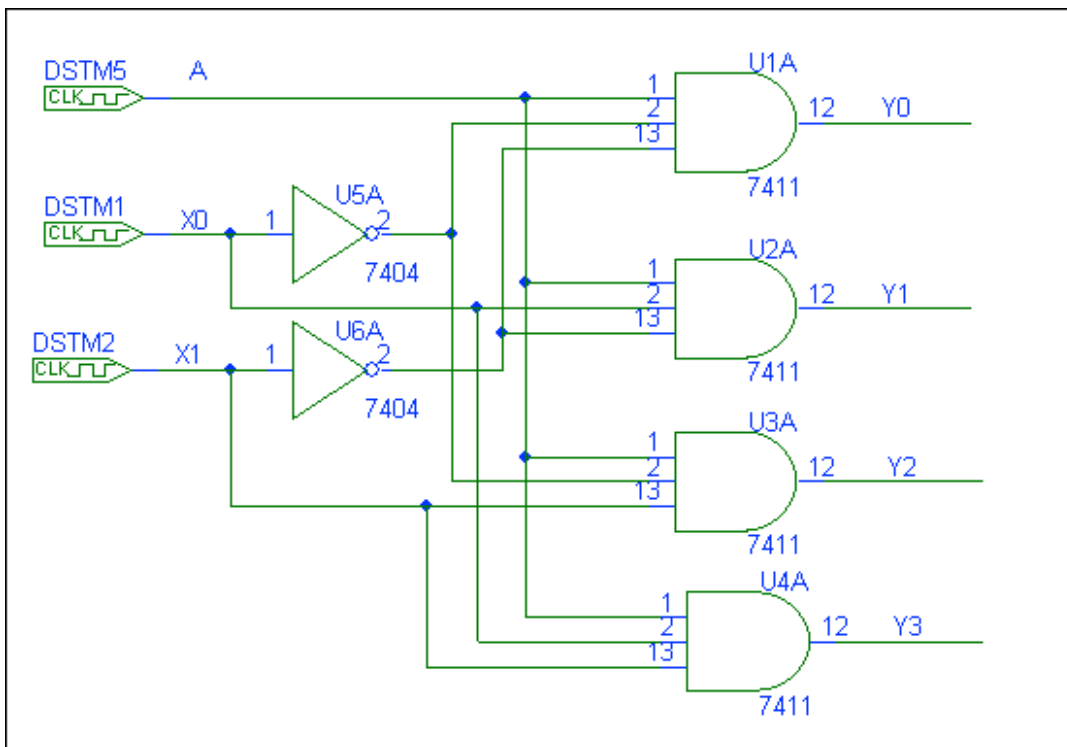
CLASES PARTICULARES, TUTORÍAS TÉCNICAS ONLINE
LLAMA O ENVÍA WHATSAPP: 689 45 44 70

ONLINE PRIVATE LESSONS FOR SCIENCE STUDENTS
CALL OR WHATSAPP:689 45 44 70

41. (Febrero 2013) Según los postulados del Álgebra de Boole las operaciones de suma y producto lógico son distributivas entre sí. ¿Cuál de las soluciones dadas corresponde a sus expresiones lógicas?

- A) $A + BC = (A + B)C$, $A(B + C) = AB + C$
- B) $A + BC = AB + AC$, $A(B + C) = (A + B)(A + C)$
- C) $A + BC = (A + B)(A + C)$, $A(B + C) = AB + AC$
- D) Ninguna de las anteriores

42. (Febrero 2013) ¿Qué función realiza el circuito de la figura?



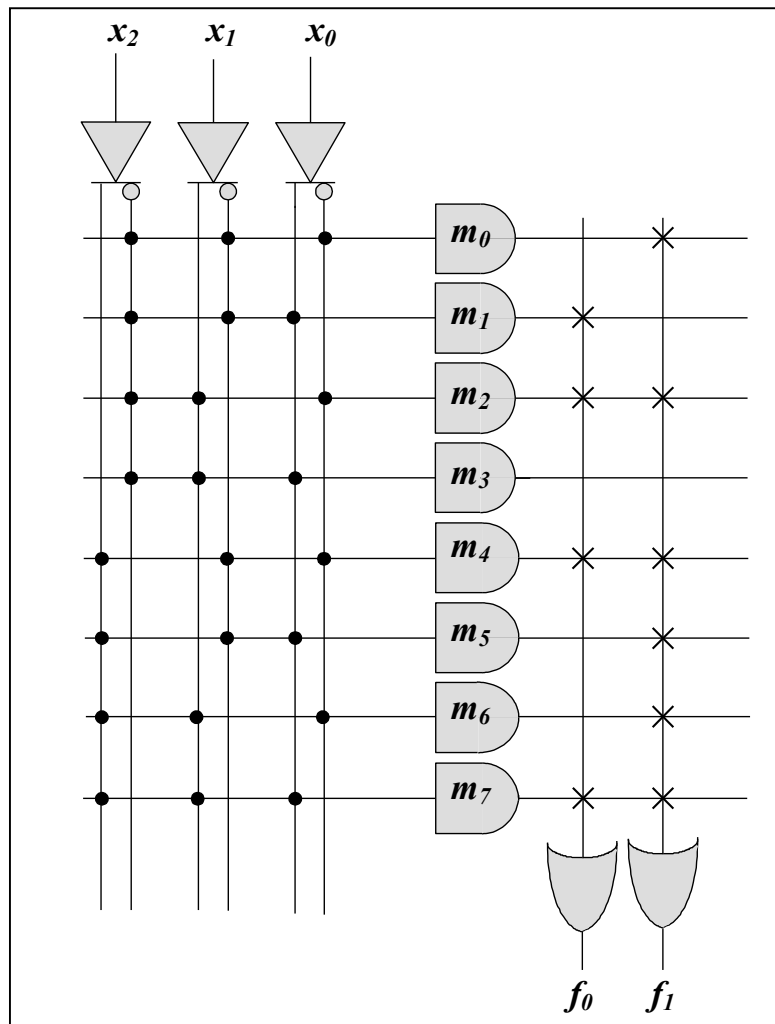
- A) Demultiplexo de 1 a 4
- B) Multiplexo de 2 a 4
- C) Multiplexo de 1 a 4
- D) Ninguna de las anteriores

CLASES PARTICULARES, TUTORÍAS TÉCNICAS ONLINE
LLAMA O ENVÍA WHATSAPP: 689 45 44 70

ONLINE PRIVATE LESSONS FOR SCIENCE STUDENTS
CALL OR WHATSAPP:689 45 44 70

Cartagena99

43. (Febrero 2013) ¿Qué funciones lógicas realiza la PROM de la figura?

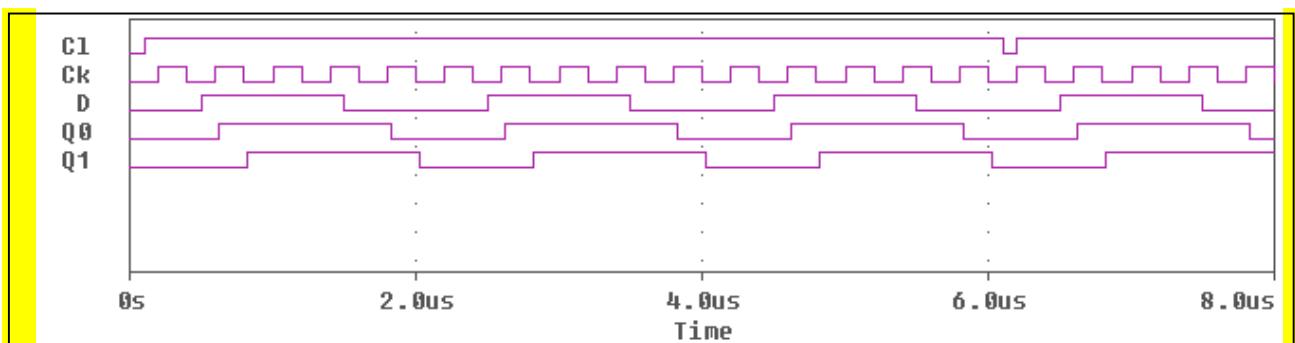
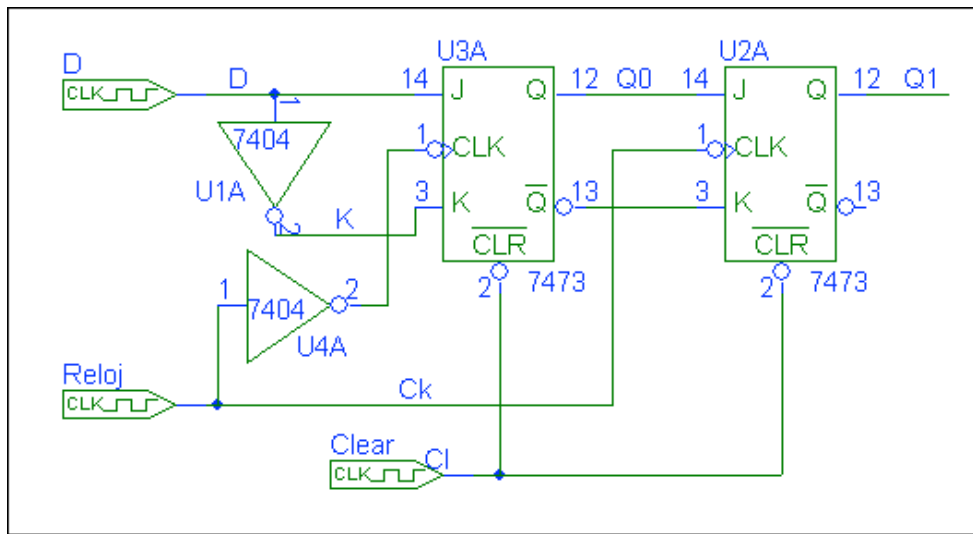


- A) $f_0 = x_2 \oplus x_1 \oplus x_0$, $f_1 = x_2 + x_0$
- B) $f_0 = x_2 \oplus x_1 \oplus x_0$, $f_1 = \overline{x_2 x_0}$
- C) $f_0 = x_2 \oplus x_1 \oplus x_0$, $f_1 = \overline{x_2 x_0}$
- D) Ninguna de las anteriores

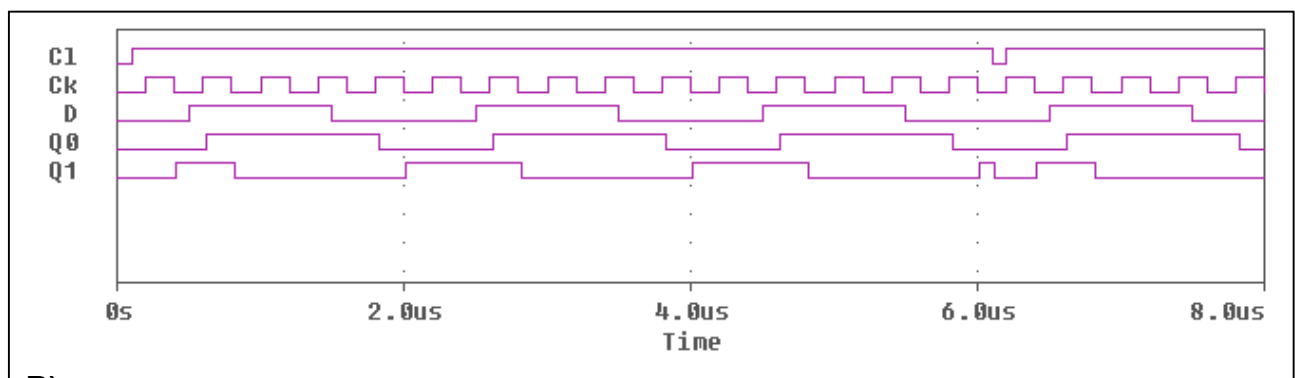
CLASES PARTICULARES, TUTORÍAS TÉCNICAS ONLINE
LLAMA O ENVÍA WHATSAPP: 689 45 44 70

ONLINE PRIVATE LESSONS FOR SCIENCE STUDENTS
CALL OR WHATSAPP:689 45 44 70

44. (Febrero 2013) ¿Cuál es el cronograma que corresponde al biestable D Master-Slave de la figura?. Tenga en cuenta que los biestables SN7473 se disparan a las bajadas del reloj, es decir, en los flancos negativos.



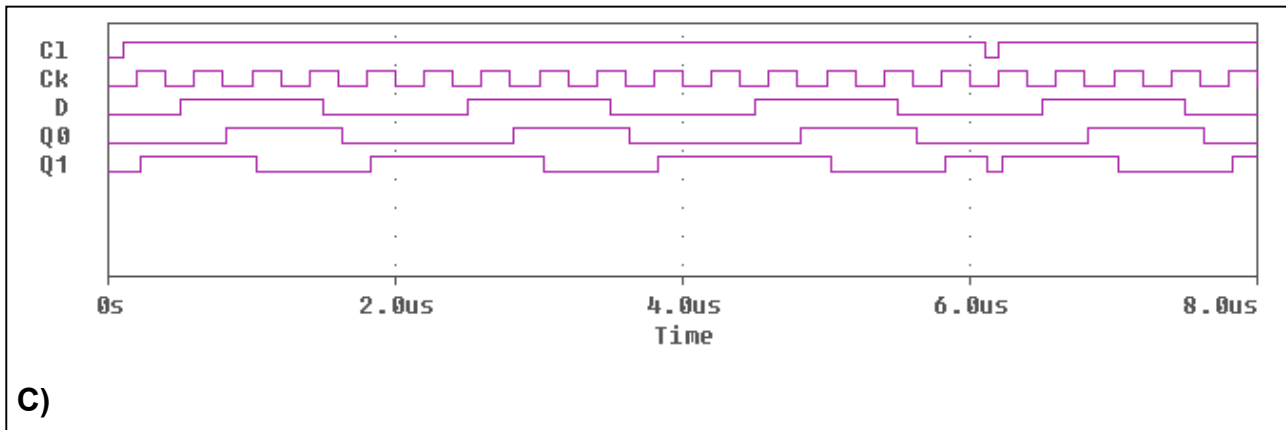
A)



CLASES PARTICULARES, TUTORÍAS TÉCNICAS ONLINE
LLAMA O ENVÍA WHATSAPP: 689 45 44 70

ONLINE PRIVATE LESSONS FOR SCIENCE STUDENTS
CALL OR WHATSAPP:689 45 44 70

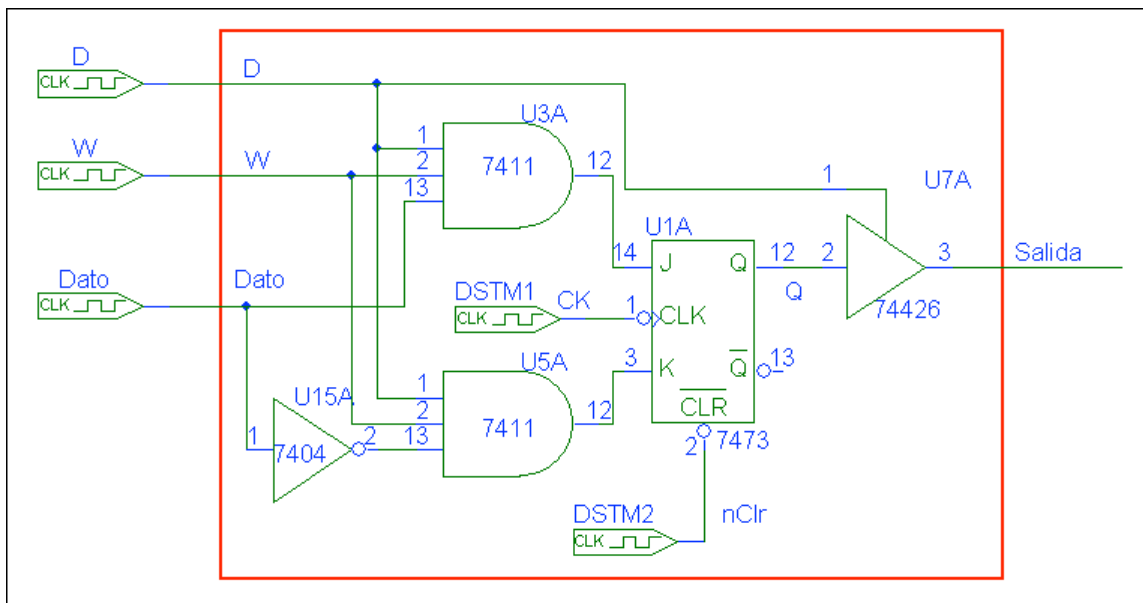
Cartagena99



C)

D) Ninguna de las anteriores

45. (Febrero 2013) El circuito de la figura corresponde a una celda de memoria construida con un biestable J-K. ¿Cual es su tabla de verdad?



D	W	Dato	J	K	Q	Función	Salida
0	0	X	0	0	Q	No direccionada	Alta Z
0	1	X	0	0	Q	No direccionada	Alta Z

CLASES PARTICULARES, TUTORÍAS TÉCNICAS ONLINE
LLAMA O ENVÍA WHATSAPP: 689 45 44 70

ONLINE PRIVATE LESSONS FOR SCIENCE STUDENTS
CALL OR WHATSAPP:689 45 44 70



D	W	Dato	J	K	Q	Función	Salida
0	0	X	0	0	Q	No direccionada	Alta Z
0	1	X	0	0	Q	Escribe	0
1	0	X	0	0	Q	Lee	0
1	1	X	X	\bar{X}	X	Almacena	\bar{X}

B)

D	W	Dato	J	K	Q	Función	Salida
0	0	X	0	0	Q	No direccionada	Alta Z
0	1	X	0	0	Q	No direccionada	Alta Z
1	0	X	0	0	Q	Lee	Q
1	1	X	X	\bar{X}	X	Escribe	X

C)

D) Ninguna de las anteriores

46. (Septiembre 2013, 2016) ¿Cuál de las expresiones dadas corresponde a la representación con sólo operadores NOR de la función $F = \bar{B}\bar{C}\bar{D} + \bar{A}\bar{C}\bar{D} + \bar{A}BD + \bar{A}BC$?

A) $F = \overline{\overline{B+C+D} + \overline{A+C+D} + \overline{A+B+D} + \overline{A+B+C}}$

B) $F = \overline{\overline{\overline{A+B+C+D} + \overline{A+B+C+D}}}$

C) $F = \overline{\overline{\overline{A+B} + \overline{A+C+D}}}$

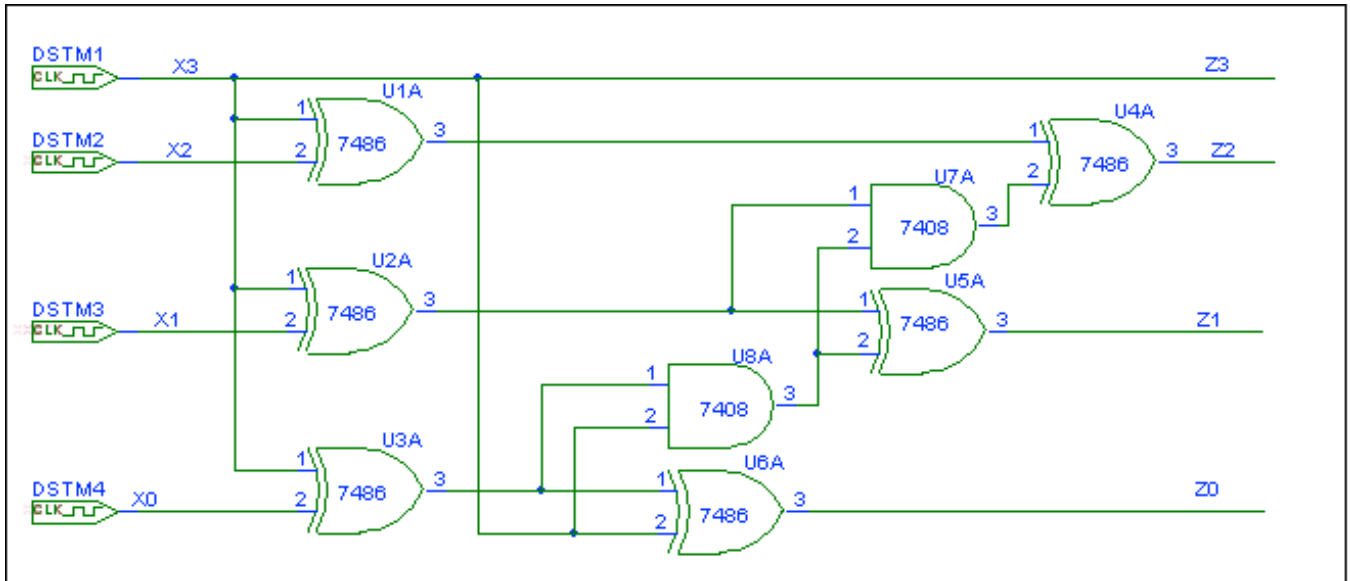
D) Ninguna de las anteriores

CLASES PARTICULARES, TUTORÍAS TÉCNICAS ONLINE
LLAMA O ENVÍA WHATSAPP: 689 45 44 70

ONLINE PRIVATE LESSONS FOR SCIENCE STUDENTS
CALL OR WHATSAPP:689 45 44 70



47. (Septiembre 2013, Septiembre 2016) ¿Cuáles son las expresiones lógicas de las salidas del circuito de la figura?



A)
$$\begin{cases} Z_3 = X_3 \\ Z_2 = (X_2 \oplus X_3) \oplus (X_3 \bar{X}_1 \bar{X}_0) \\ Z_1 = (X_1 \oplus X_3) \oplus (X_3 \bar{X}_0) \\ Z_0 = X_0 \end{cases}$$

B)
$$\begin{cases} Z_3 = X_3 \\ Z_2 = X_3 \bar{X}_2 \bar{X}_1 \bar{X}_0 \\ Z_1 = X_3 \bar{X}_1 \bar{X}_0 \\ Z_0 = X_3 \bar{X}_0 \end{cases}$$

C)
$$\begin{cases} Z_3 = X_3 \\ Z_2 = X_2 \bar{X}_1 \bar{X}_0 \\ Z_1 = X_1 \bar{X}_0 \\ Z_0 = X_0 \end{cases}$$

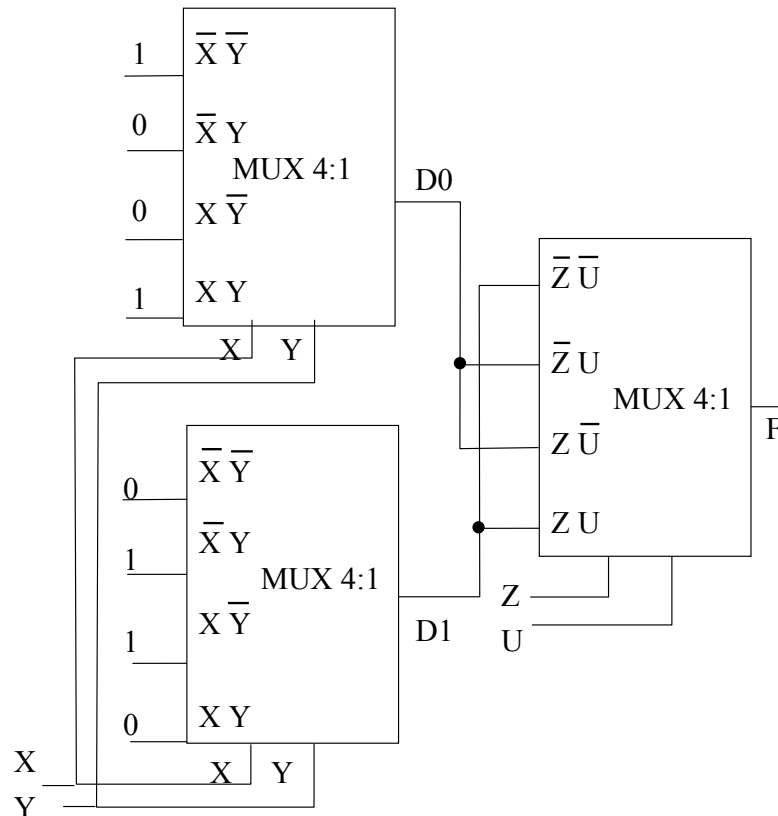
D) Ninguna de las anteriores



CLASES PARTICULARES, TUTORÍAS TÉCNICAS ONLINE
 LLAMA O ENVÍA WHATSAPP: 689 45 44 70

 ONLINE PRIVATE LESSONS FOR SCIENCE STUDENTS
 CALL OR WHATSAPP:689 45 44 70

48. (Septiembre 2013, 2016) ¿Qué función realiza el circuito de la figura?



- A) Detecta que la palabra XY es igual que la palabra ZU
- B) Detecta que la palabra XYZU tiene un número de unos Impar**
- C) Detecta que la palabra XYZU tiene un número de unos Par
- D) Ninguna de las anteriores

49. (Septiembre 2013, 2016) Los cronogramas adjuntos muestran las respuestas producidas por tres biestables R-S distintos ante las mismas señales de entrada R y S, de forma que:

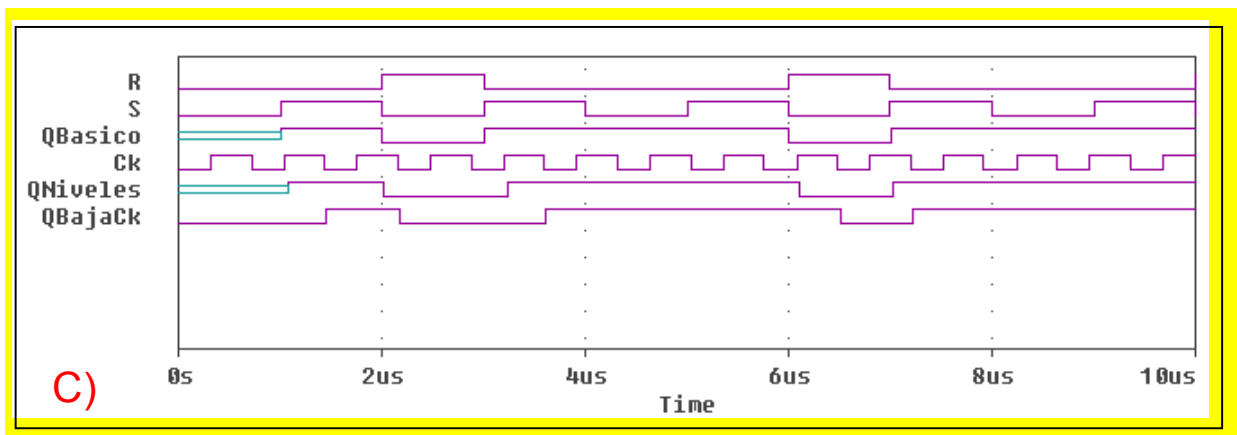
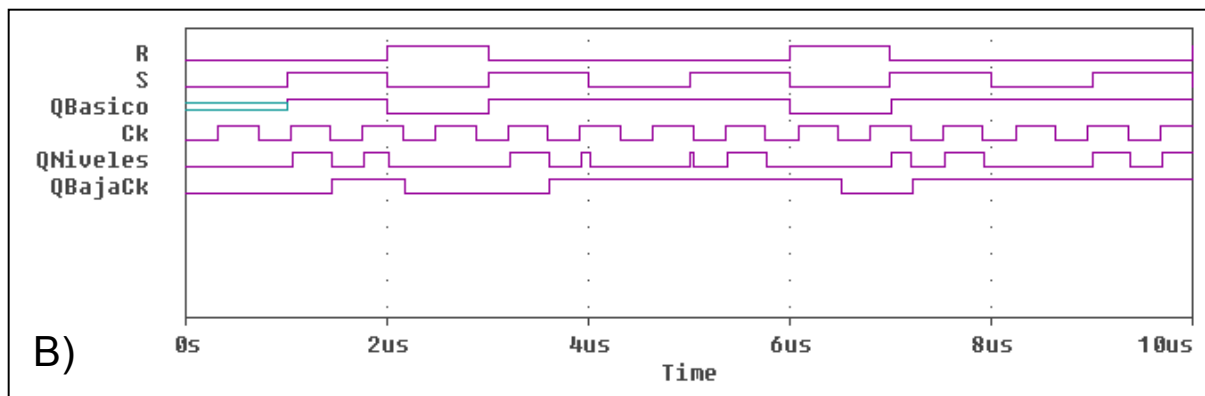
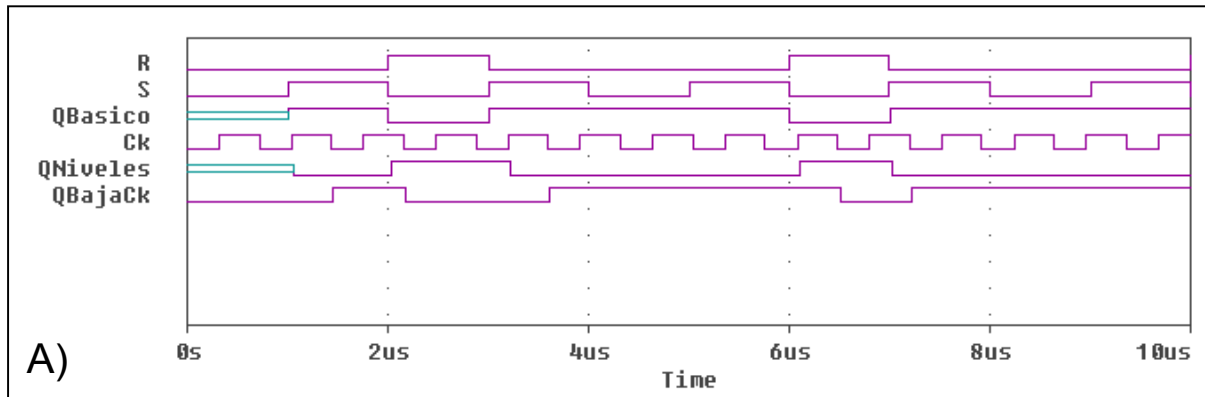
“QBasico” es la respuesta de un biestable R-S básico construido con sólo dos puertas NOR.

“QNiveles” corresponde a la respuesta de un biestable R-S disparado a niveles mediante el reloj Ck

CLASES PARTICULARES, TUTORÍAS TÉCNICAS ONLINE
 LLAMA O ENVÍA WHATSAPP: 689 45 44 70

ONLINE PRIVATE LESSONS FOR SCIENCE STUDENTS
 CALL OR WHATSAPP:689 45 44 70





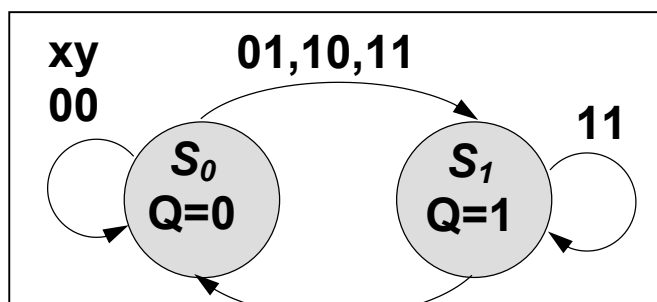
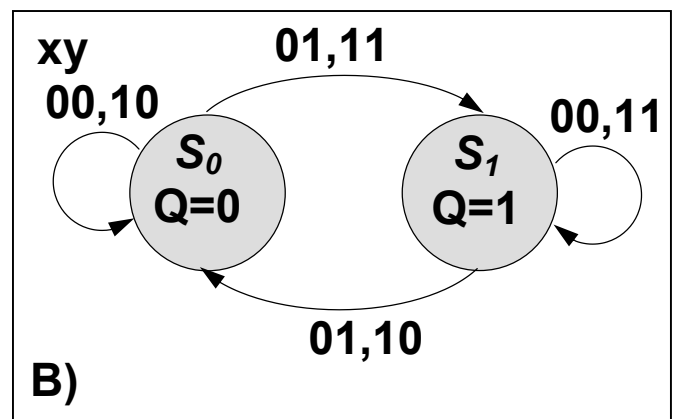
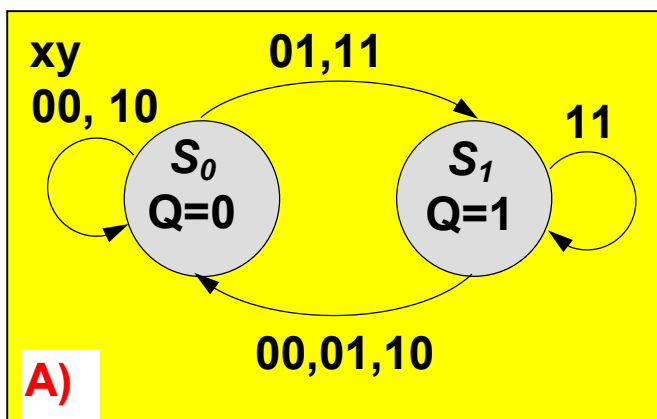
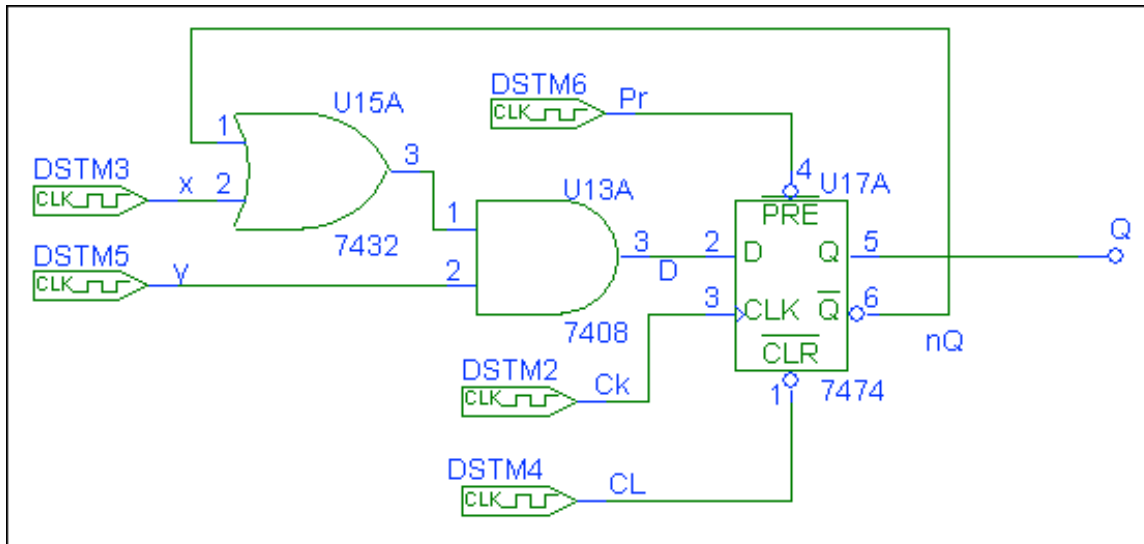
D) Ninguno de los anteriores

CLASES PARTICULARES, TUTORÍAS TÉCNICAS ONLINE
LLAMA O ENVÍA WHATSAPP: 689 45 44 70

ONLINE PRIVATE LESSONS FOR SCIENCE STUDENTS
CALL OR WHATSAPP:689 45 44 70

Cartagena99

50. (Septiembre 2013, 2016) El circuito de la figura adjunta corresponde a un autómata finito implementado con biestables D. ¿Cuál es su diagrama de transición de estados? Considere que la variable x corresponde al bit más significativo de la palabra de entrada, xy.

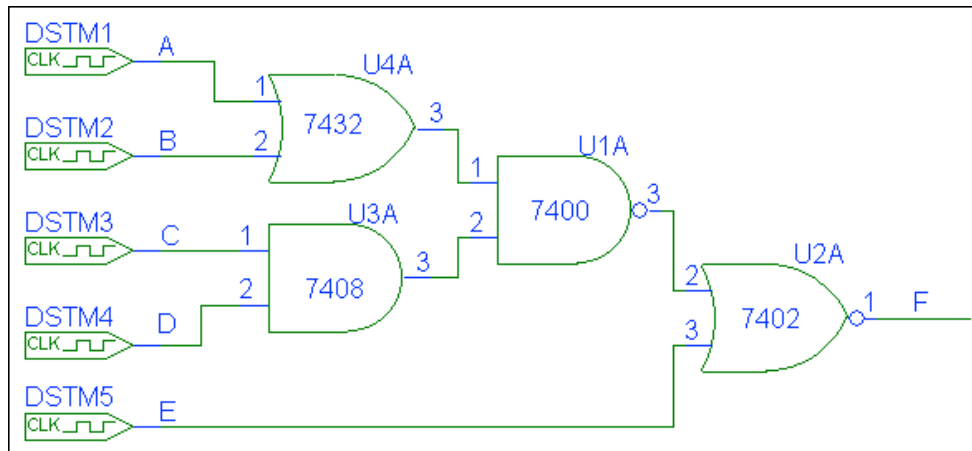


CLASES PARTICULARES, TUTORÍAS TÉCNICAS ONLINE
LLAMA O ENVÍA WHATSAPP: 689 45 44 70

ONLINE PRIVATE LESSONS FOR SCIENCE STUDENTS
CALL OR WHATSAPP:689 45 44 70

Cartagena99

51. (Enero 2014) Dado el circuito de la figura ¿cuál es la función lógica de su salida expresada con sólo puertas NAND?



- A) $F = \overline{\overline{\overline{A} \overline{B} \overline{C} \overline{D} \overline{E}}}$
 B) $F = \overline{\overline{\overline{A} \overline{B} \overline{C} \overline{D} \overline{E}}}$
 C) $F = \overline{A \overline{B} \overline{C} \overline{D} \overline{E}}$
 D) Ninguna de las anteriores.

52. (Enero 2014) Tenemos un codificador con prioridad para 3 líneas de entrada, P_2 , P_1 y P_0 , en el que la línea P_0 tiene la máxima prioridad, la siguiente línea en prioridad es P_2 y la mínima prioridad es para P_1 . Sus dos salidas, y_1 e y_0 , se han asociado de la siguiente forma: la palabra de salida $y_1 y_0 = 11$ a la máxima prioridad, $y_1 y_0 = 10$ a la prioridad intermedia, $y_1 y_0 = 01$ a la mínima prioridad y, finalmente, $y_1 y_0 = 00$ a las tres líneas de entrada nulas. ¿Cuáles son las expresiones correspondientes a las señales de salida de este codificador con prioridad?

A)
$$\begin{cases} y_1 = P_0 + P_2 \\ y_0 = P_0 + P_1 \overline{P_2} \end{cases}$$

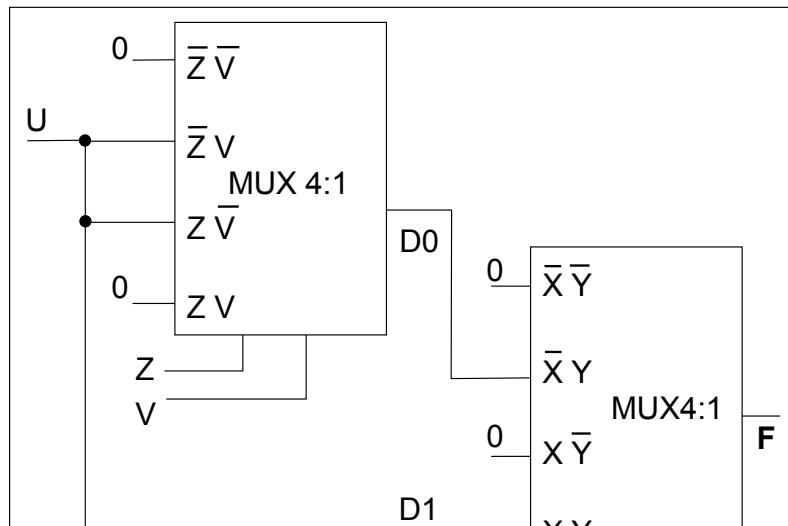
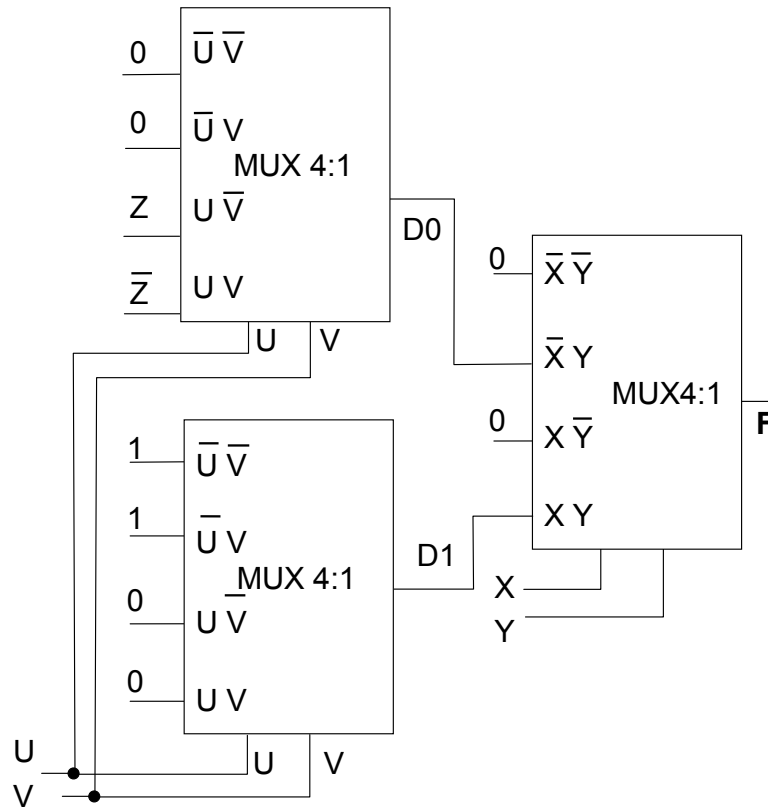
B)
$$\begin{cases} y_1 = P_2 + P_1 \\ y_0 = P_2 + \overline{P_1} P_0 \end{cases}$$

CLASES PARTICULARES, TUTORÍAS TÉCNICAS ONLINE
 LLAMA O ENVÍA WHATSAPP: 689 45 44 70

ONLINE PRIVATE LESSONS FOR SCIENCE STUDENTS
 CALL OR WHATSAPP: 689 45 44 70

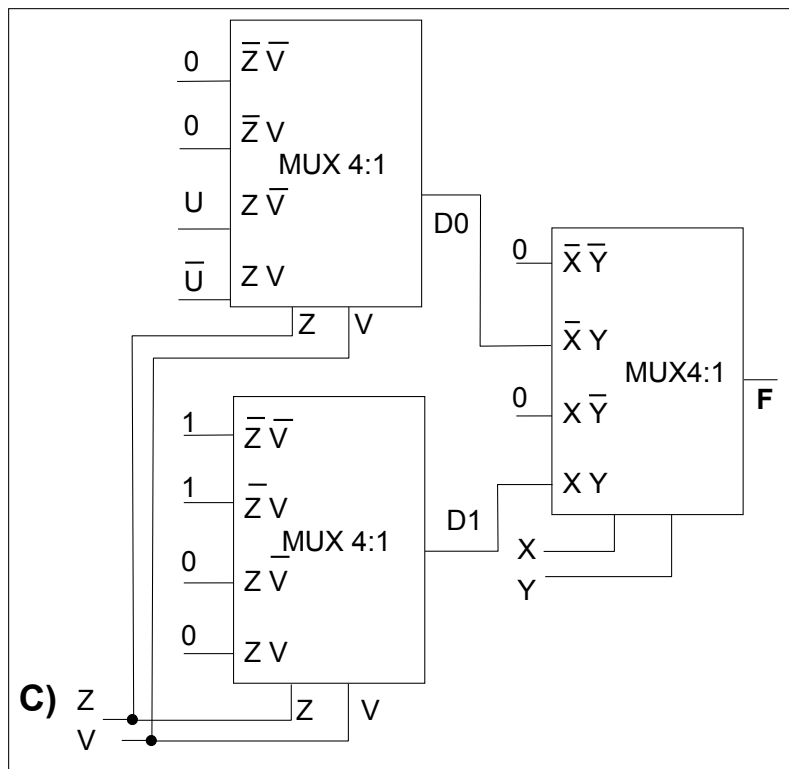
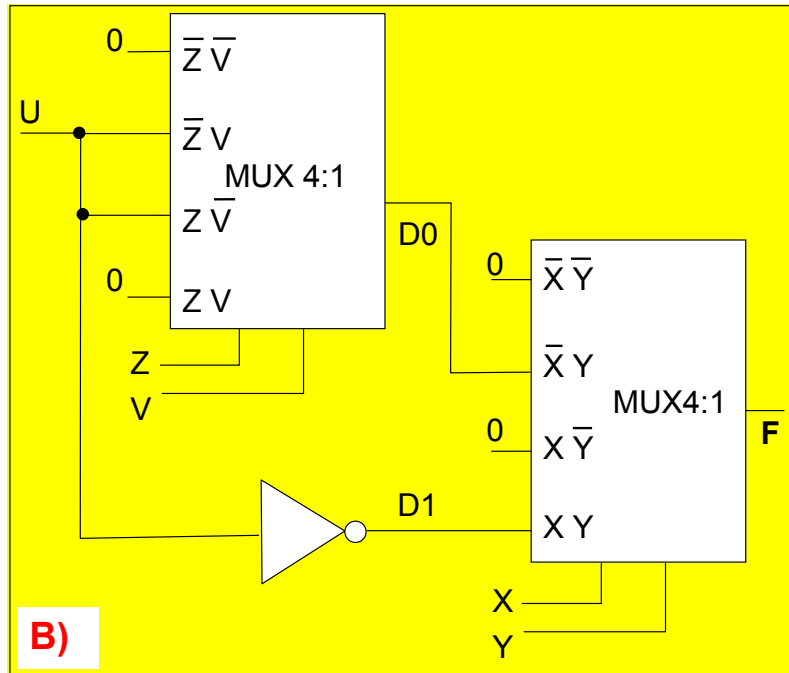
Cartagena99

53. (Enero 2014) El circuito de la figura corresponde a la implementación de una función lógica mediante MUX de 4 a 1 ¿Por cuál de los siguientes circuitos se puede sustituir sin que cambie la función, F, que realiza?.



CLASES PARTICULARES, TUTORÍAS TÉCNICAS ONLINE
LLAMA O ENVÍA WHATSAPP: 689 45 44 70

ONLINE PRIVATE LESSONS FOR SCIENCE STUDENTS
CALL OR WHATSAPP:689 45 44 70



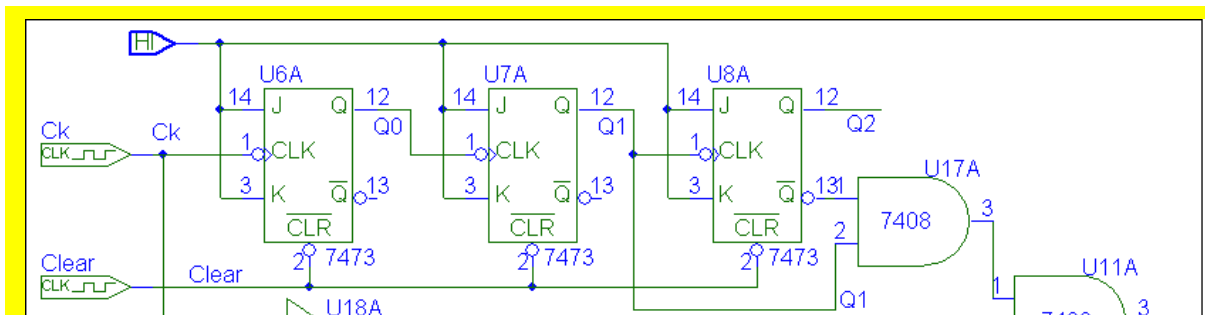
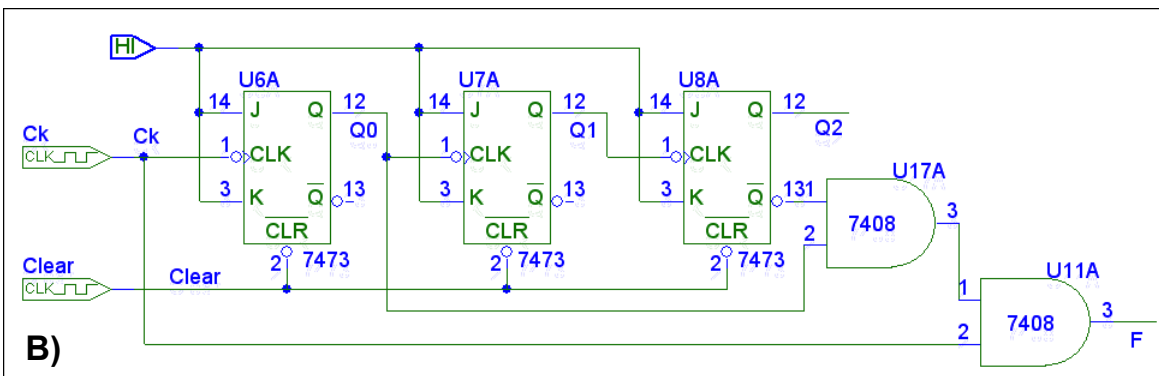
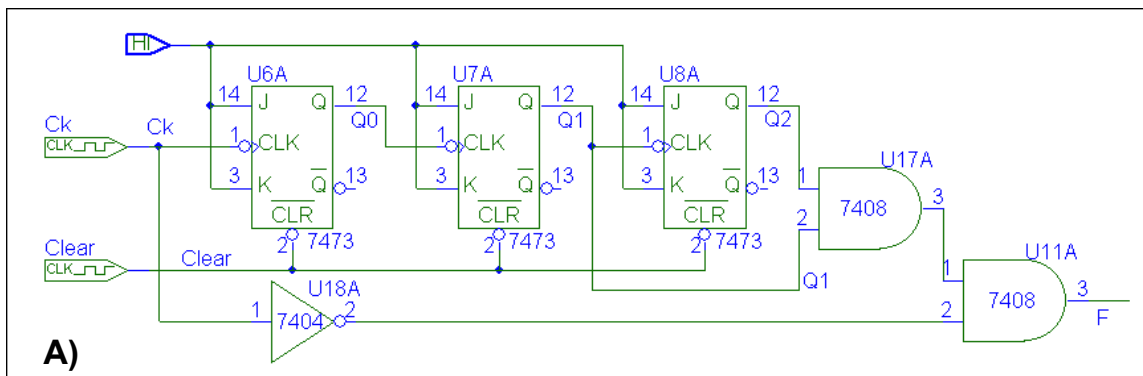
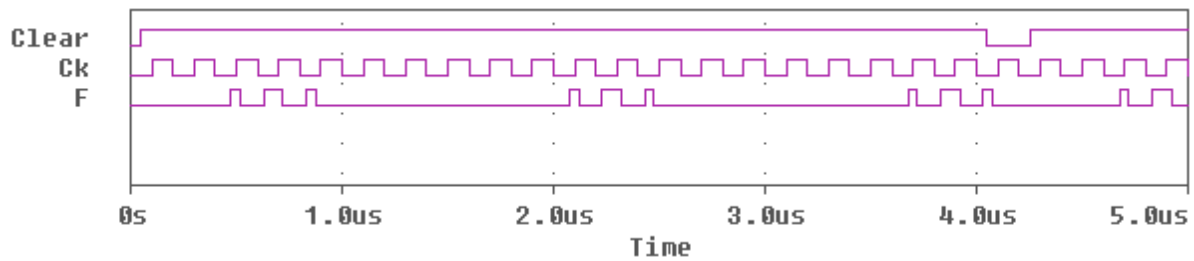
D) Ninguna de las anteriores

**CLASES PARTICULARES, TUTORÍAS TÉCNICAS ONLINE
LLAMA O ENVÍA WHATSAPP: 689 45 44 70**

**ONLINE PRIVATE LESSONS FOR SCIENCE STUDENTS
CALL OR WHATSAPP:689 45 44 70**

Cartagena99

54. (Enero 2014) ¿A qué circuito corresponde el cronograma de la figura si los biestables se disparan en los flancos negativos del reloj?



CLASES PARTICULARES, TUTORÍAS TÉCNICAS ONLINE
LLAMA O ENVÍA WHATSAPP: 689 45 44 70

ONLINE PRIVATE LESSONS FOR SCIENCE STUDENTS
CALL OR WHATSAPP:689 45 44 70



55. (Enero 2014) La matriz que se muestra a continuación es la matriz funcional de un autómata finito ¿cuales son las expresiones correspondientes a las funciones de excitación de los biestables D?

$$\begin{array}{c}
 S_0 \\
 S_1 \\
 S_2 \\
 S_3
 \end{array}
 \begin{array}{c}
 \bar{Q}_1 \bar{Q}_0 \\
 \bar{Q}_1 Q_0 \\
 Q_1 \bar{Q}_0 \\
 Q_1 Q_0
 \end{array}
 \begin{pmatrix}
 S_0 & S_1 & S_2 & S_3 \\
 \bar{Q}_1 \bar{Q}_0 & \bar{Q}_1 Q_0 & Q_1 \bar{Q}_0 & Q_1 Q_0 \\
 0 & \bar{X} & X & 0 \\
 X & 0 & 0 & \bar{X} \\
 \bar{X} & 0 & 0 & X \\
 1 & 0 & 0 & 0
 \end{pmatrix}$$

A)
$$\begin{cases}
 D_1 = X\bar{Q}_0 + \bar{X}\bar{Q}_1Q_0 \\
 D_0 = \bar{X}\bar{Q}_1 + XQ_1\bar{Q}_0
 \end{cases}$$

B)
$$\begin{cases}
 D_1 = \bar{Q}_1(X \oplus Q_0) \\
 D_0 = \bar{Q}_0(\bar{X} \oplus Q_1)
 \end{cases}$$

C)
$$\begin{cases}
 D_1 = X\bar{Q}_0 + \bar{X} \oplus Q_1 \\
 D_0 = \bar{X}\bar{Q}_1 + X \oplus Q_0
 \end{cases}$$

D) Ninguna de las anteriores

56. (Febrero 2014) Dada la función $F = \overline{A+B+C+D+E}$ ¿cuál de las expresiones siguientes es la que corresponde a su negada, \bar{F} ?

A) $\bar{F} = \overline{(A+B)CD} + E$

B) $\bar{F} = \overline{(A+B)CDE}$

C) $\bar{F} = \overline{\overline{\overline{\overline{\overline{A}B}C}D}E}$

D) Ninguna de las anteriores.

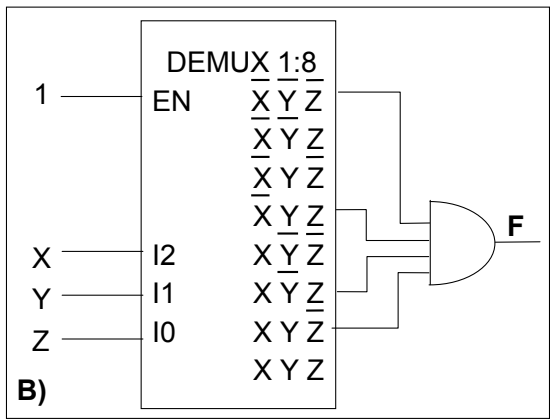
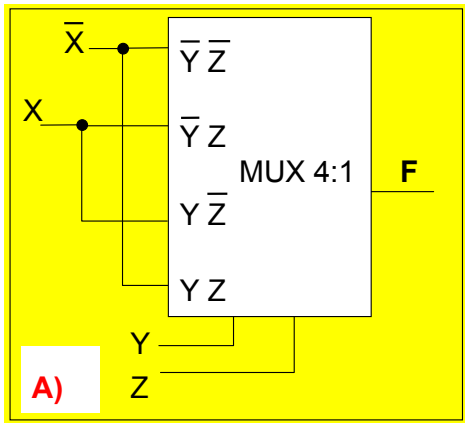
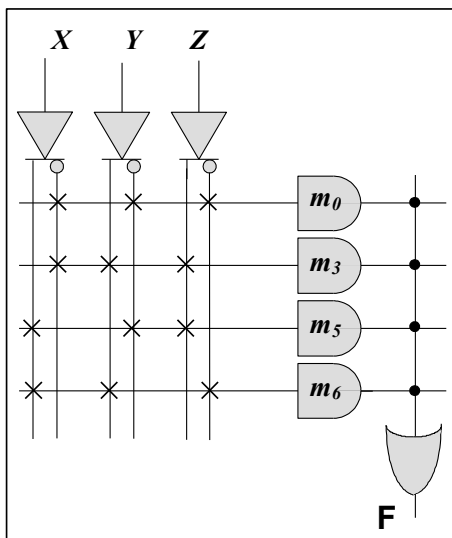


CLASES PARTICULARES, TUTORÍAS TÉCNICAS ONLINE
LLAMA O ENVÍA WHATSAPP: 689 45 44 70

ONLINE PRIVATE LESSONS FOR SCIENCE STUDENTS
CALL OR WHATSAPP:689 45 44 70

- | | | |
|-----------|--------------------------------------------------------|--------------------------------------------------------|
| | Suma (C-2) = A+B = 11100, | Resta (C-2) = A-B = 10010 |
| B) | Suma (C-1) = A+B = 11100,
Suma (C-2) = A+B = 11100, | Resta (C-1) = A-B = 10110
Resta (C-2) = A-B = 10110 |
| C) | Suma (C-1) = A+B = 11100,
Suma (C-2) = A+B = 11101, | Resta (C-1) = A-B = 10110
Resta (C-2) = A-B = 10111 |
| D) | Ninguna de las anteriores | |

58. (Febrero 2014) El circuito de la figura corresponde a la implementación de una función lógica mediante una PAL ¿Por cuál de los siguientes circuitos se puede sustituir?

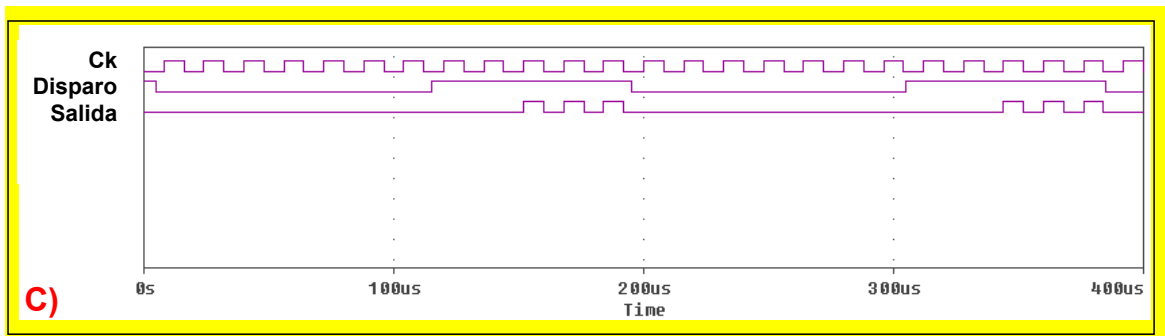
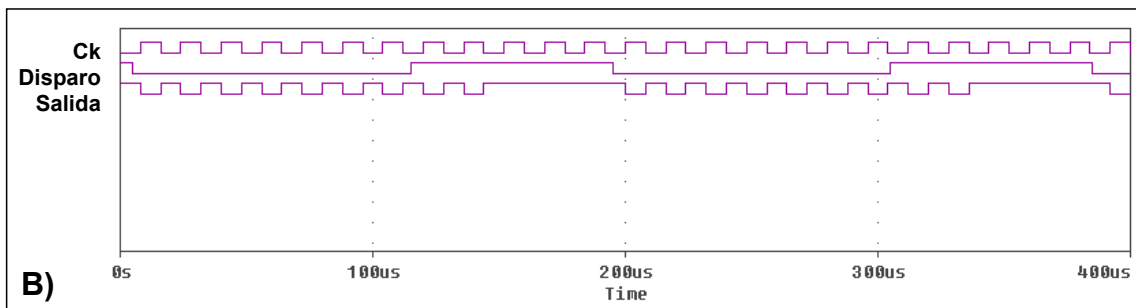
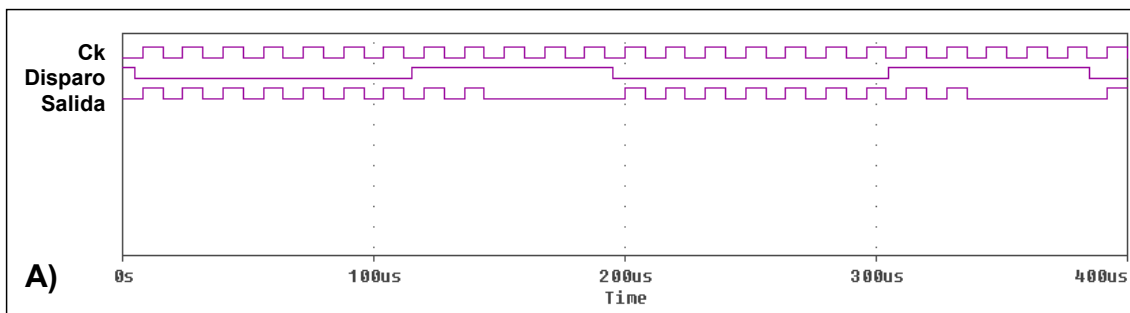
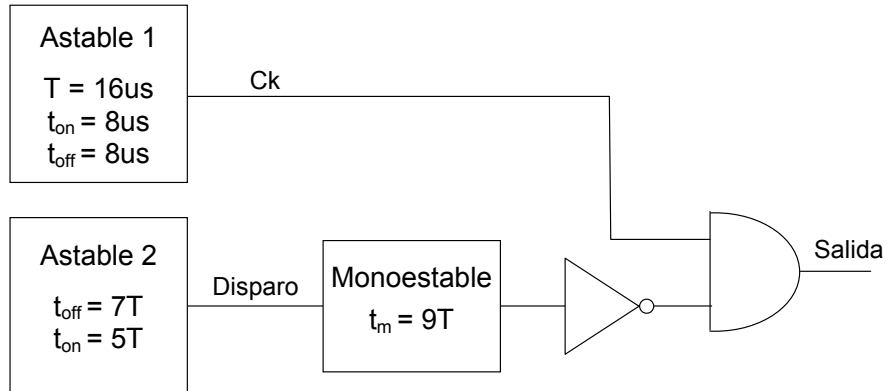


CLASES PARTICULARES, TUTORÍAS TÉCNICAS ONLINE
LLAMA O ENVÍA WHATSAPP: 689 45 44 70

ONLINE PRIVATE LESSONS FOR SCIENCE STUDENTS
CALL OR WHATSAPP:689 45 44 70

Cartagena99

59. (Febrero, 2014) ¿Cuál de los cronograma es el que genera el circuito de la figura si el Monoestable se dispara con los flancos negativos del Astable 2?

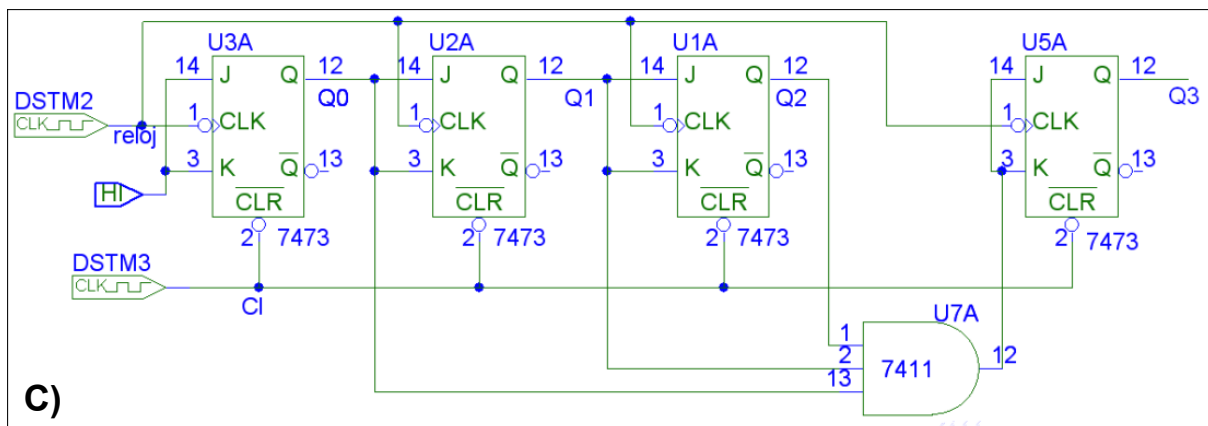
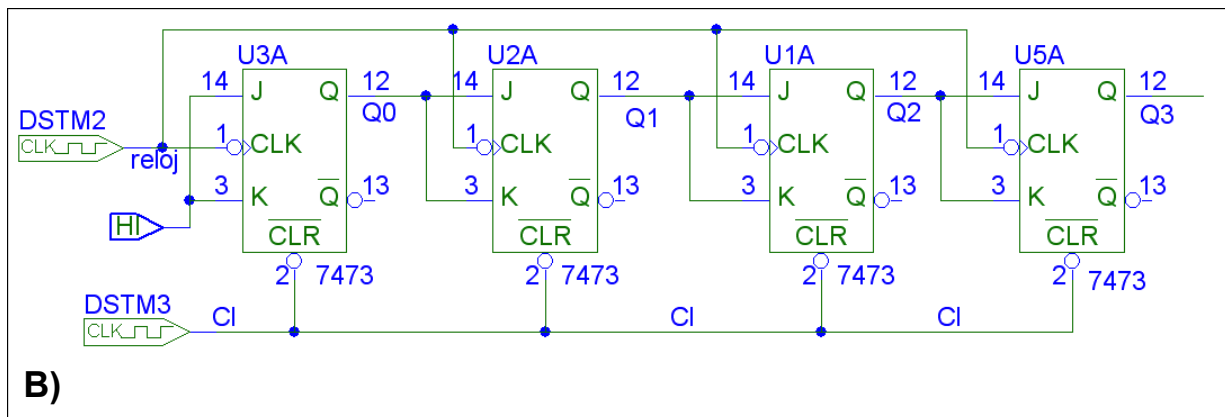
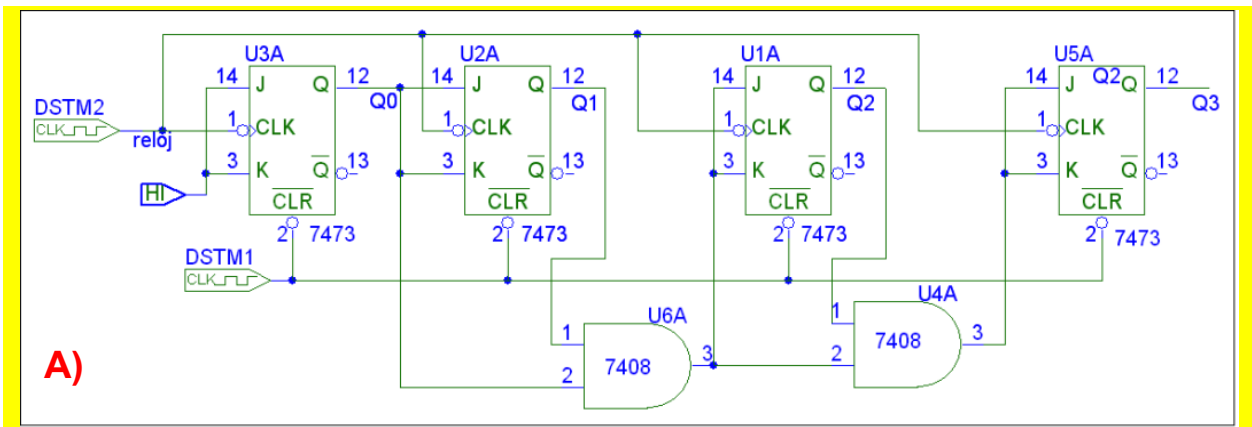


CLASES PARTICULARES, TUTORÍAS TÉCNICAS ONLINE
LLAMA O ENVÍA WHATSAPP: 689 45 44 70

ONLINE PRIVATE LESSONS FOR SCIENCE STUDENTS
CALL OR WHATSAPP:689 45 44 70

Cartagena99

60. (Febrero, 2014) ¿Cuál de los siguientes circuitos corresponde a un contador síncrono de 4 bits si los biestables se disparan con los flancos negativos del reloj?

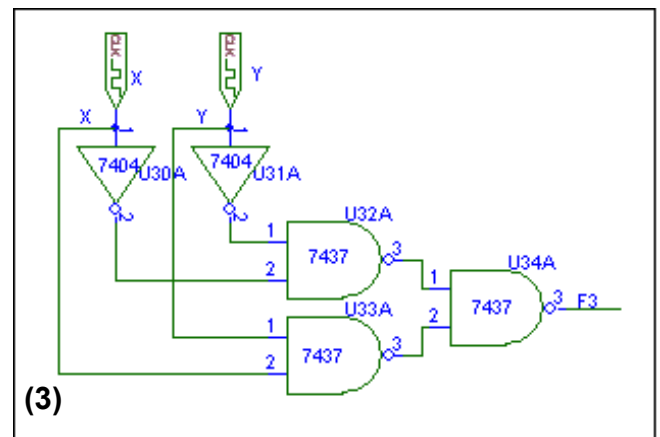
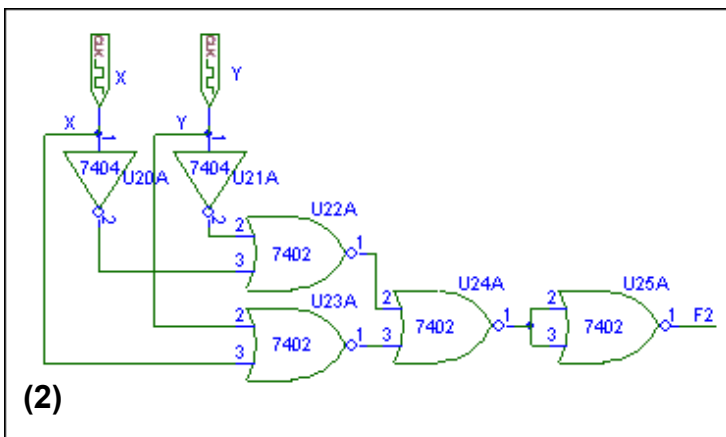
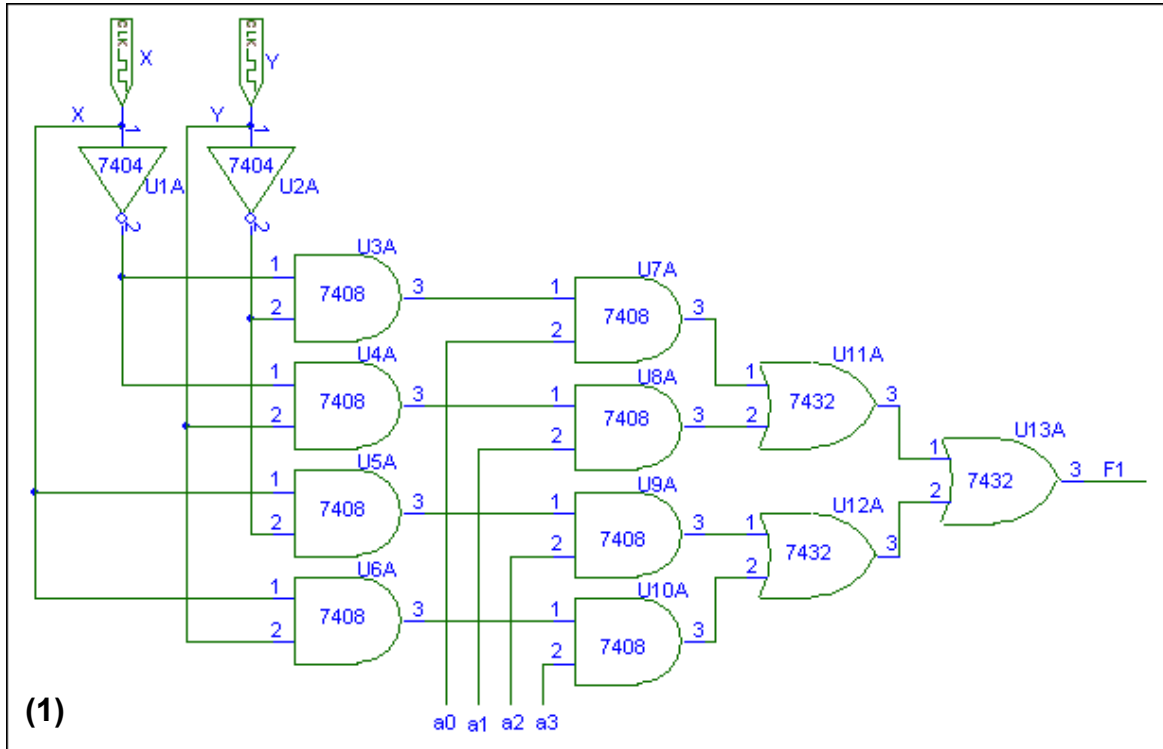


CLASES PARTICULARES, TUTORÍAS TÉCNICAS ONLINE
LLAMA O ENVÍA WHATSAPP: 689 45 44 70

ONLINE PRIVATE LESSONS FOR SCIENCE STUDENTS
CALL OR WHATSAPP:689 45 44 70

Cartagena99

61. (Septiembre, 2014) El circuito de la figura (1) corresponde a la implementación de la función universal realizada con términos mínimos. De los circuitos dados ¿cuál o cuáles implementan la misma función, si la función universal se programa con la palabra: $a (a_3 a_2 a_1 a_0) = 1001$?



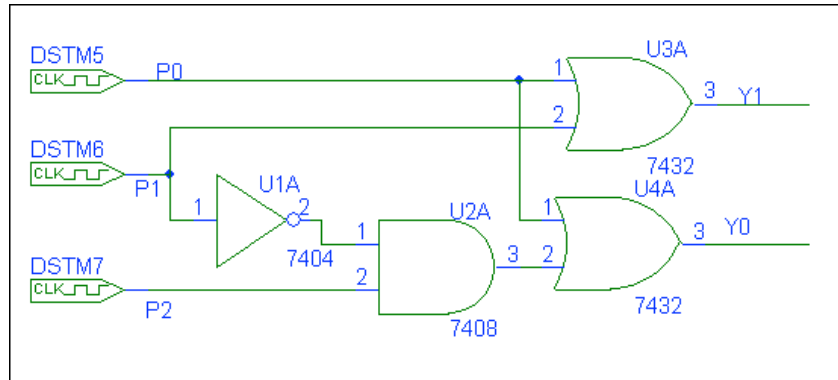
- A) El circuito nº (2) es el que implementa la misma función que el (1)
 B) El circuito nº (3) es el que implementa la misma función que el (1)

Cartagena99

CLASES PARTICULARES, TUTORÍAS TÉCNICAS ONLINE
 LLAMA O ENVÍA WHATSAPP: 689 45 44 70

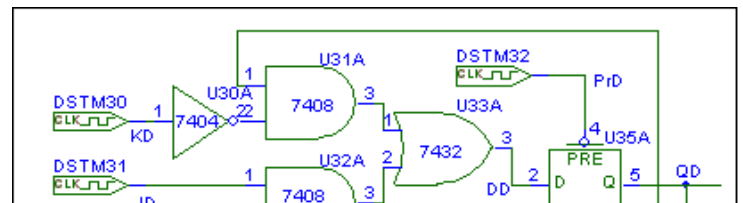
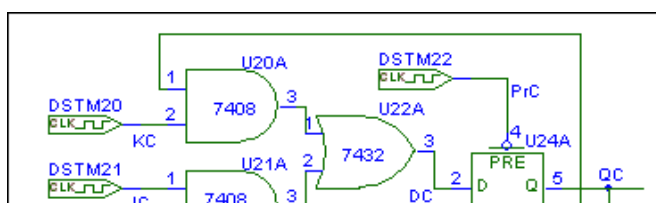
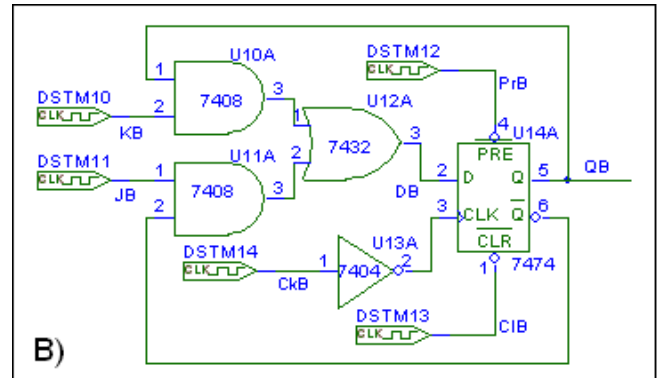
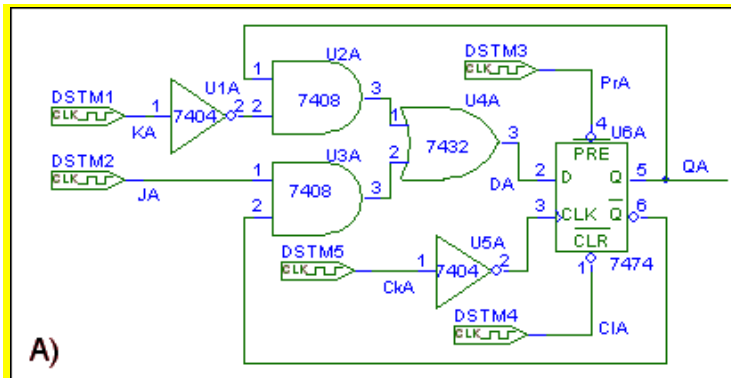
ONLINE PRIVATE LESSONS FOR SCIENCE STUDENTS
 CALL OR WHATSAPP:689 45 44 70

62. (Septiembre, 2014) Si el circuito de la figura es un codificador con prioridad ¿Cuál es el orden de los niveles de prioridad que detecta?



- A) $P2 > P1 > P0$
- B) $P0 > P1 > P2$**
- C) $P1 > P0 > P2$
- D) No es un codificador con prioridad

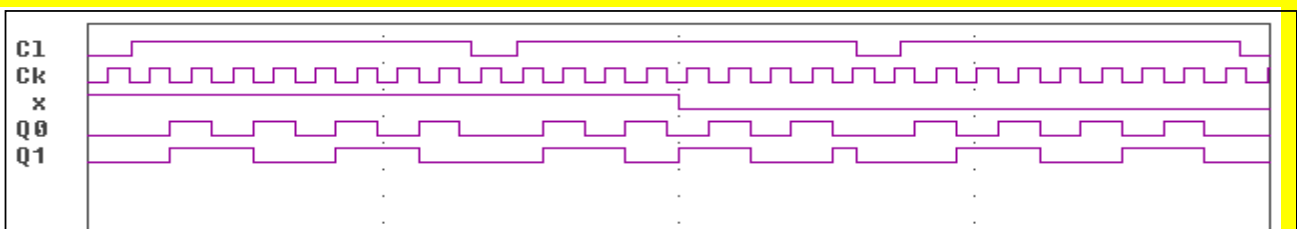
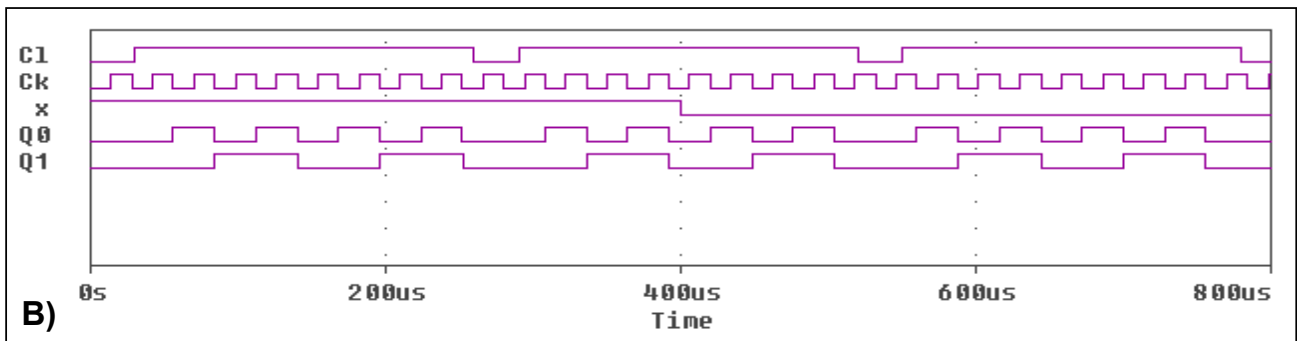
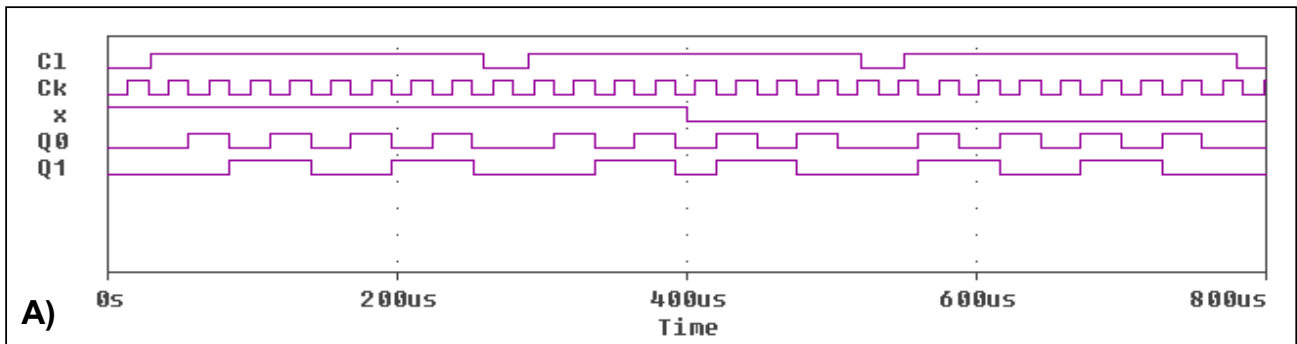
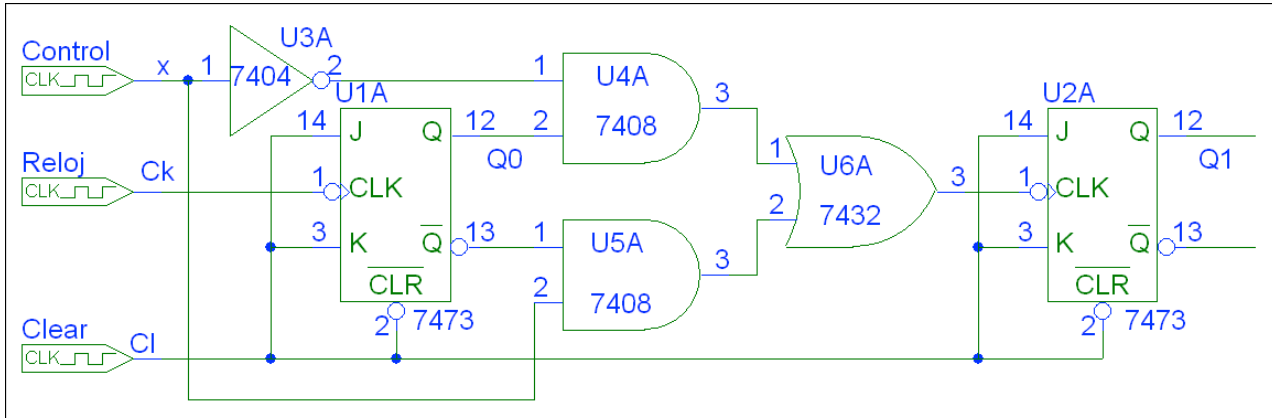
63. (Septiembre, 2014) Con un biestable D que se dispara en las subidas del reloj se puede construir un biestable J-K que se dispare en las bajadas. ¿Cuál de los siguientes circuitos es el que realiza la función de dicho biestable J-K?



CLASES PARTICULARES, TUTORÍAS TÉCNICAS ONLINE
LLAMA O ENVÍA WHATSAPP: 689 45 44 70

ONLINE PRIVATE LESSONS FOR SCIENCE STUDENTS
CALL OR WHATSAPP:689 45 44 70

64. (Septiembre, 2014) ¿Cuál de los cronogramas es el que genera el circuito de la figura, si los biestables J-K se disparan en los flancos negativos del reloj?

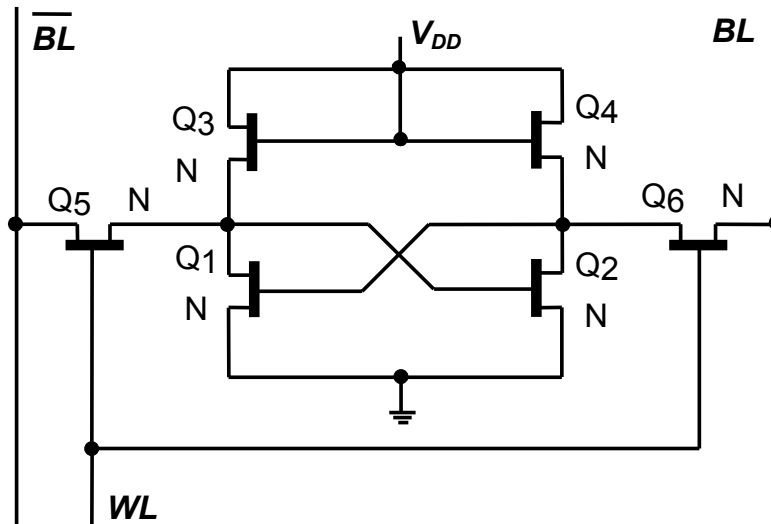


CLASES PARTICULARES, TUTORÍAS TÉCNICAS ONLINE
LLAMA O ENVÍA WHATSAPP: 689 45 44 70

ONLINE PRIVATE LESSONS FOR SCIENCE STUDENTS
CALL OR WHATSAPP:689 45 44 70

Cartagena99

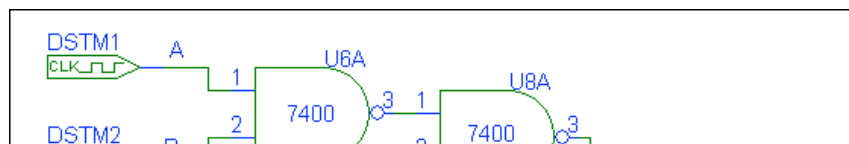
65. (Septiembre, 2014) El circuito de la figura corresponde a una celda de memoria RAM estática en tecnología NMOS en la que suponemos que tenemos almacenado un “0” (Q1 no conduce) y queremos leerlo. ¿Qué valores de tensión debemos poner en la línea de selección de bit, WL , y qué valores leemos en las líneas de bit, BL y \overline{BL} ? ¿En qué estado está cada uno de los transistores?



- A) $WL = 0V$. En BL se detecta un “1” y en \overline{BL} un “0”.
 Q_5, Q_6, Q_2 y Q_3 conducen. Q_1 y Q_4 no conducen.
- B) $WL = 12V$. En BL se detecta un “0” y en \overline{BL} un “1”.
 Q_5, Q_6, Q_2 y Q_4 conducen. Q_1 y Q_3 no conducen.
- C) $WL = 12V$. En BL se detecta un “0” y en \overline{BL} un “1”.
 Q_5, Q_6, Q_2, Q_3 y Q_4 conducen. Q_1 no conducen.
- D) $WL = 12V$. En BL se detecta un “1” y en \overline{BL} un “0”.
 Q_5, Q_6, Q_1 y Q_4 conducen. Q_2 y Q_3 no conducen.

* * * * *

66. (Enero, 2015) ¿Qué función implementa el circuito de la siguiente figura?



CLASES PARTICULARES, TUTORÍAS TÉCNICAS ONLINE
 LLAMA O ENVÍA WHATSAPP: 689 45 44 70

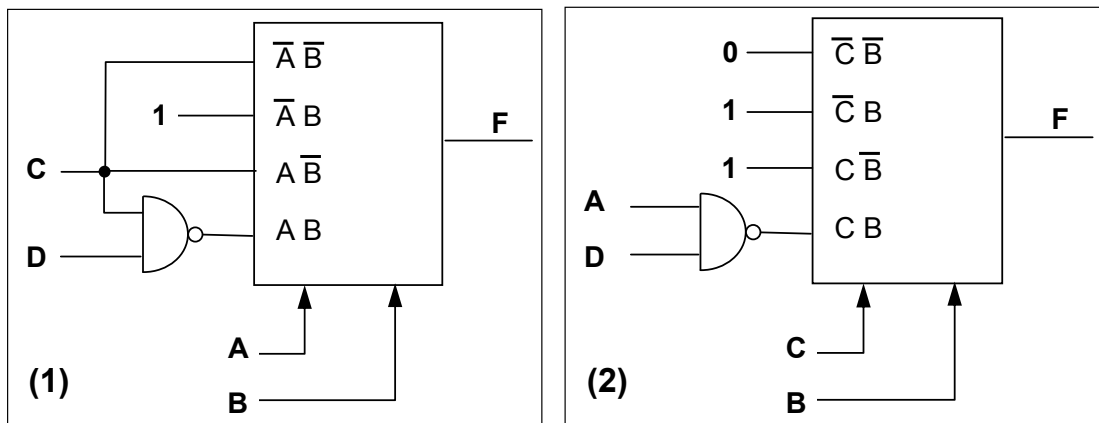
ONLINE PRIVATE LESSONS FOR SCIENCE STUDENTS
 CALL OR WHATSAPP:689 45 44 70

Cartagena99

- A) $F = \bar{A}C + B \oplus C + B\bar{D}$
- B) $F = \bar{A}C + B \oplus C + B\bar{D}$**
- C) $F = \overline{(A + \bar{C}) + (B + \bar{C}) + (\bar{B} + C) + (\bar{B} + D)}$
- D) Ninguna de las anteriores

* * * * *

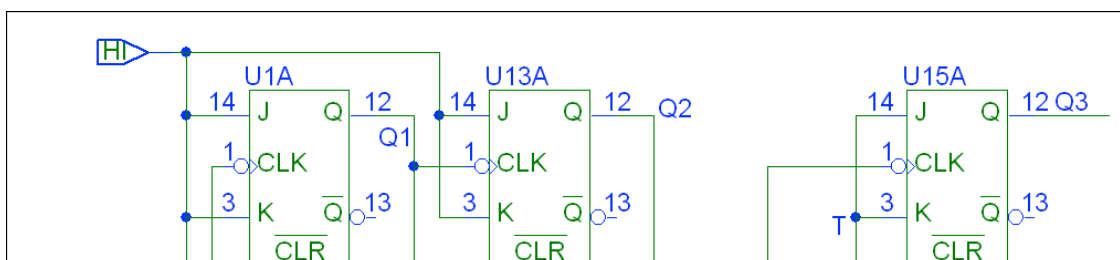
67. (Enero, 2015) ¿Cuál de los circuitos es el que implementa la función $F = \overline{ABC} \overline{BCD}$?



- A) La implementa sólo el circuito (1).
- B) La implementa sólo el circuito (2).
- C) La implementan los dos circuitos.**
- D) No la implementan ninguno de los dos circuitos.

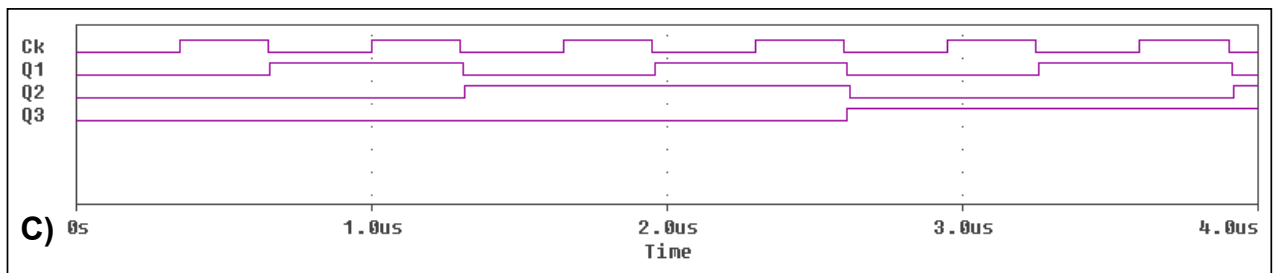
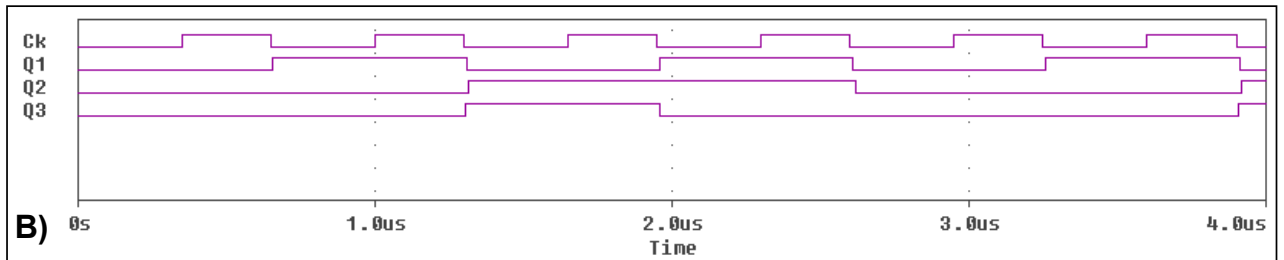
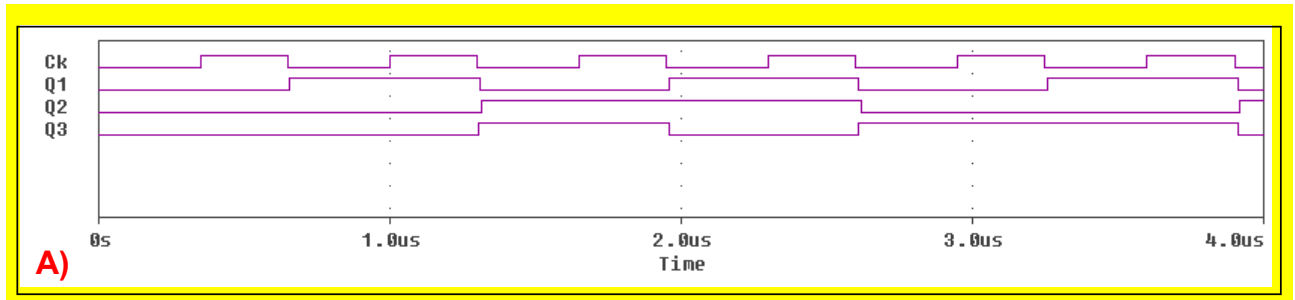
* * * * *

68. (Enero, 2015) ¿Cuál de los siguientes cronogramas es el del circuito de la figura, si los biestables se disparan en las bajadas del reloj?



CLASES PARTICULARES, TUTORÍAS TÉCNICAS ONLINE
LLAMA O ENVÍA WHATSAPP: 689 45 44 70

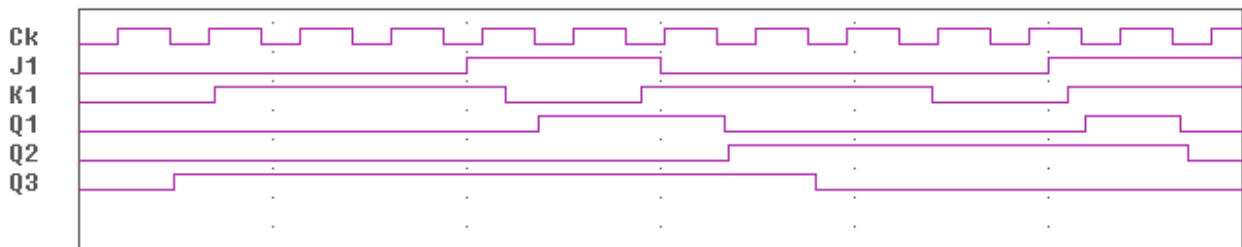
ONLINE PRIVATE LESSONS FOR SCIENCE STUDENTS
CALL OR WHATSAPP:689 45 44 70



D) Ninguna de las anteriores

* * * * *

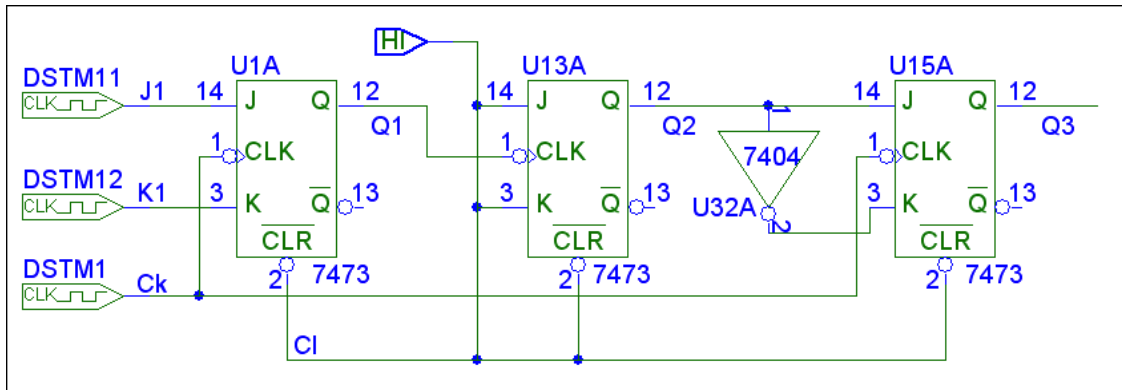
69. (Enero, 2015) ¿Cuál es el circuito que genera el siguiente cronograma, si los biestables se disparan en las bajadas del reloj?



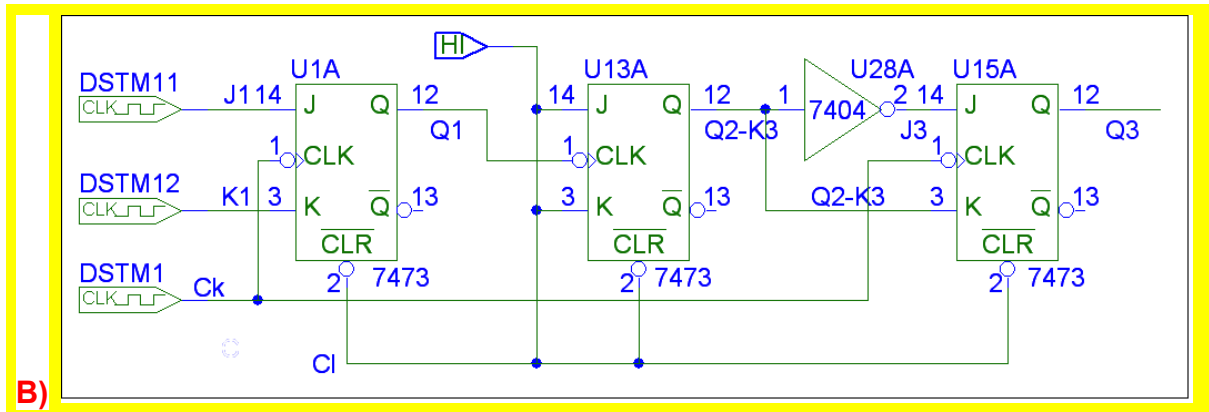
CLASES PARTICULARES, TUTORÍAS TÉCNICAS ONLINE
LLAMA O ENVÍA WHATSAPP: 689 45 44 70

ONLINE PRIVATE LESSONS FOR SCIENCE STUDENTS
CALL OR WHATSAPP:689 45 44 70

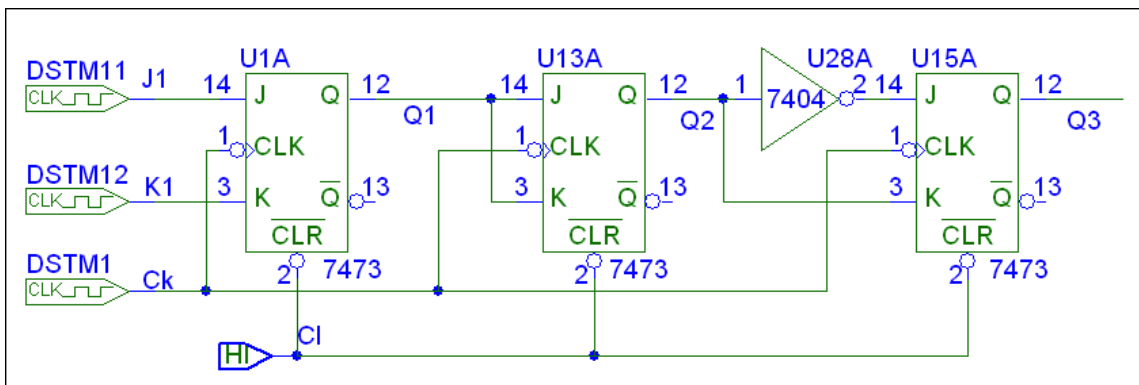
Cartagena99



A)



B)



C)

D) Ninguno de los anteriores

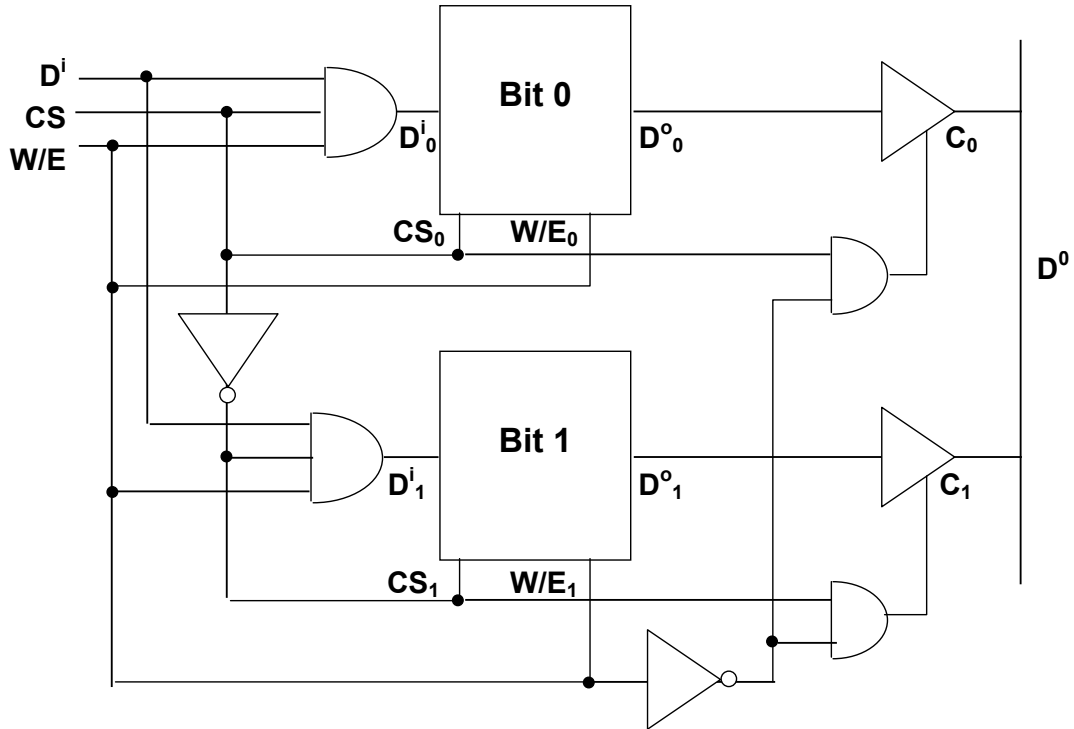
70. (Enero, 2015) ¿Cuál es la tabla de verdad de la Memoria de 2 bits de la siguiente figura?

Siendo:

CLASES PARTICULARES, TUTORÍAS TÉCNICAS ONLINE
LLAMA O ENVÍA WHATSAPP: 689 45 44 70

ONLINE PRIVATE LESSONS FOR SCIENCE STUDENTS
CALL OR WHATSAPP:689 45 44 70

Cartagena99



A)

D^i	CS	W/E	D^o	Función
X	0	0	D^o_1	Lee Bit 1
X	0	1	$\uparrow Z$	Escribe el bit 1
X	1	0	D^o_0	Lee Bit 0
X	1	1	$\uparrow Z$	Escribe el bit 0

B)

D^i	CS	W/E	D^o	Función
X	0	0	D^o_1	Lee Bit 1
X	0	1	D^o_0	Lee Bit 0
X	1	0	$\uparrow Z$	Escribe el bit 1
X	1	1	$\uparrow Z$	Escribe el bit 0

C)

D^i	CS	W/E	D^o	Función
0	0	0	$\uparrow Z$	Escribe el bit 0
1	0	1	$\uparrow Z$	Escribe el bit 1
0	1	0	D^o_0	Lee Bit 0
1	1	1	D^o_1	Lee Bit 1

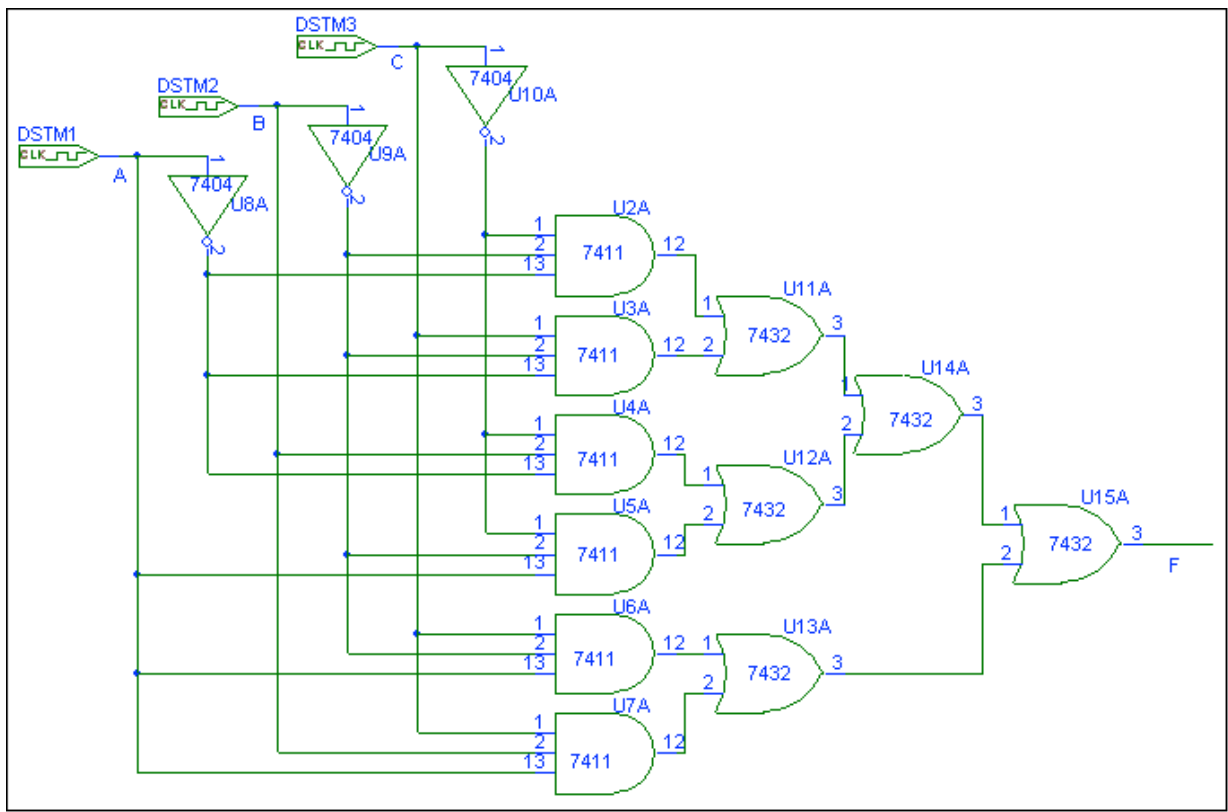
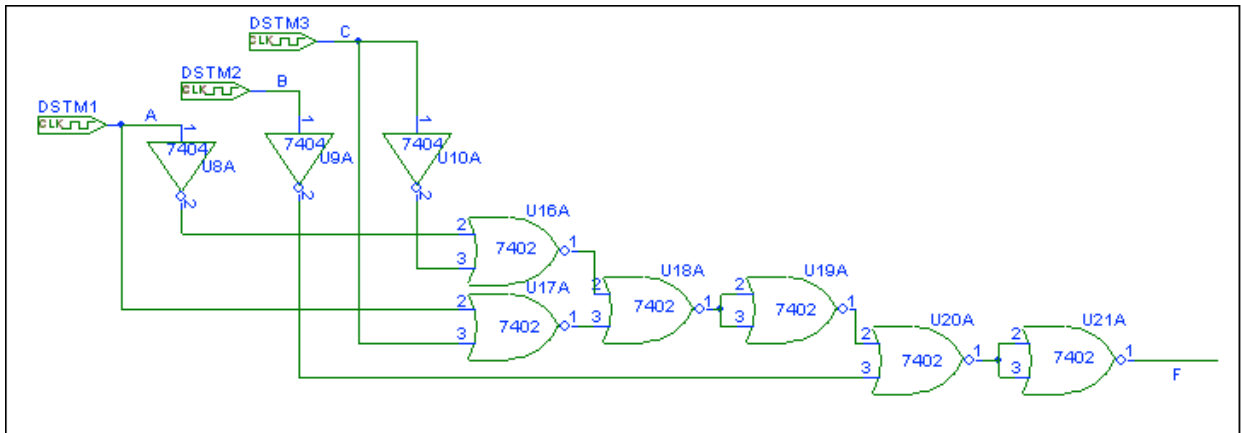
D) Ninguna de las anteriores

CLASES PARTICULARES, TUTORÍAS TÉCNICAS ONLINE
LLAMA O ENVÍA WHATSAPP: 689 45 44 70

ONLINE PRIVATE LESSONS FOR SCIENCE STUDENTS
CALL OR WHATSAPP:689 45 44 70

Cartagena99

71. (Febrero, 2015) ¿Cuál de los circuitos es el que implementa la función $F = \overline{B} + \overline{A} \oplus C$?



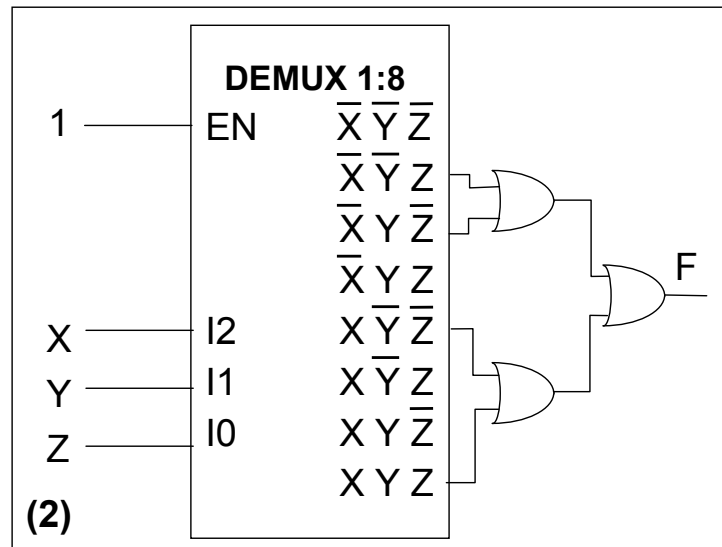
- A) La implementa sólo el circuito (1).
- B) La implementa sólo el circuito (2).

CLASES PARTICULARES, TUTORÍAS TÉCNICAS ONLINE
LLAMA O ENVÍA WHATSAPP: 689 45 44 70

ONLINE PRIVATE LESSONS FOR SCIENCE STUDENTS
CALL OR WHATSAPP:689 45 44 70

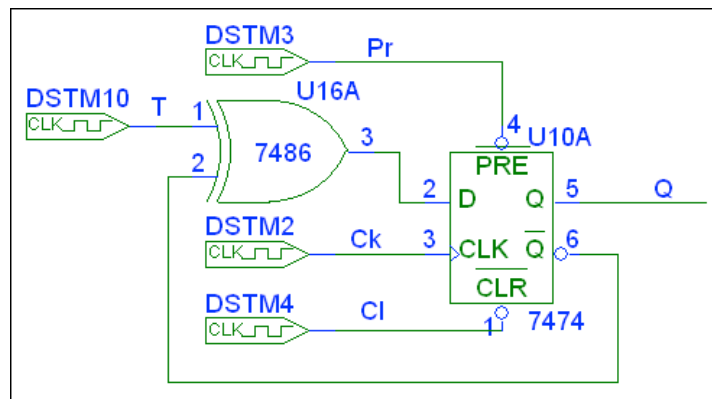
Cartagena99

72. (Febrero, 2015) ¿Qué función implementa el circuito de la siguiente figura?



- A) Implementa la función $F = X \oplus Y \oplus Z$
- B) Implementa la función $F = \overline{X \oplus Y \oplus Z}$.
- C) Implementa la función $F = X \oplus \overline{Y \oplus Z}$.
- D) Ninguna de las anteriores

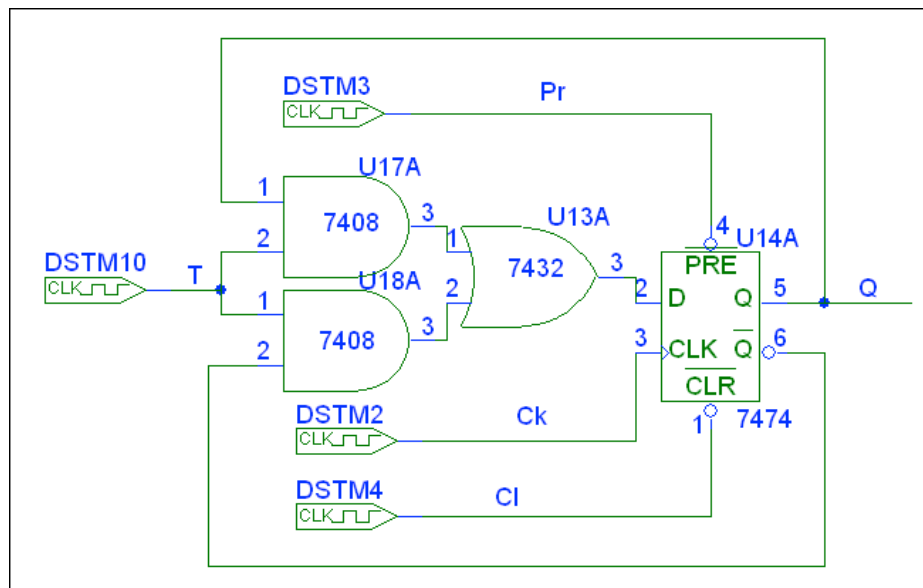
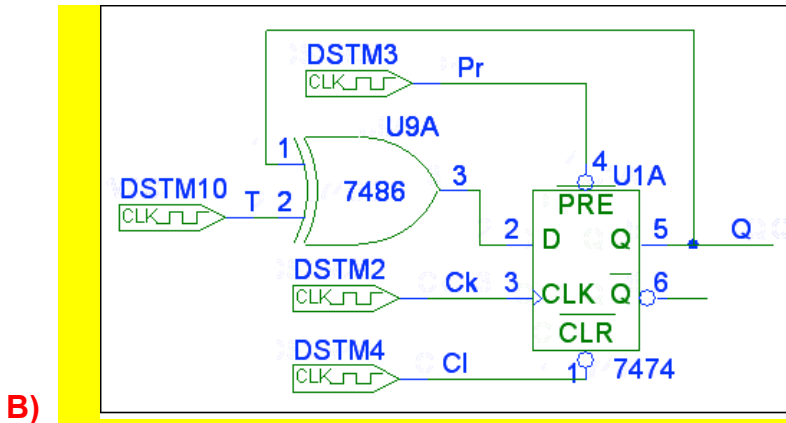
73. (Febrero, 2015) ¿Cuál de los siguientes circuitos corresponde a un biestable T construido con un biestable D, si el biestable D se dispara en las subidas del reloj?



A)

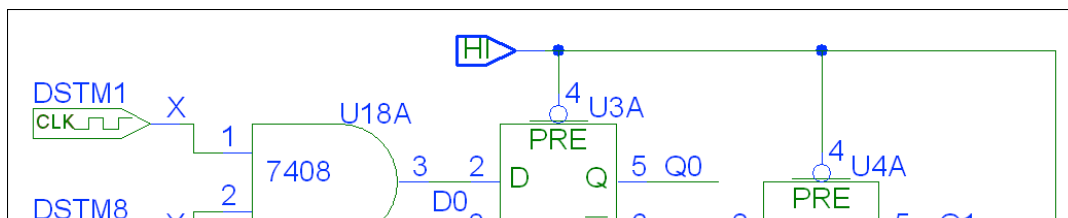
CLASES PARTICULARES, TUTORÍAS TÉCNICAS ONLINE
LLAMA O ENVÍA WHATSAPP: 689 45 44 70

ONLINE PRIVATE LESSONS FOR SCIENCE STUDENTS
CALL OR WHATSAPP:689 45 44 70



- D) Ninguno de los tres.

74. (Febrero, 2015) ¿Cuál de los siguientes cronogramas es el del circuito de la figura si los biestables se disparan en las subidas del reloj?

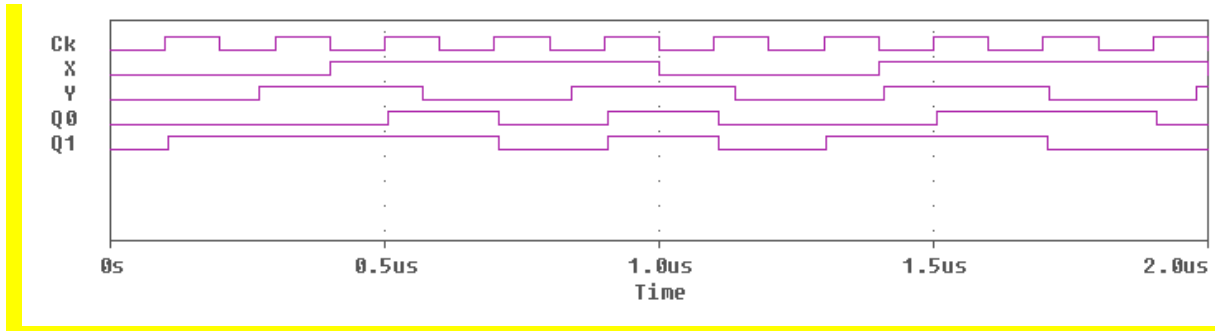


CLASES PARTICULARES, TUTORÍAS TÉCNICAS ONLINE
LLAMA O ENVÍA WHATSAPP: 689 45 44 70

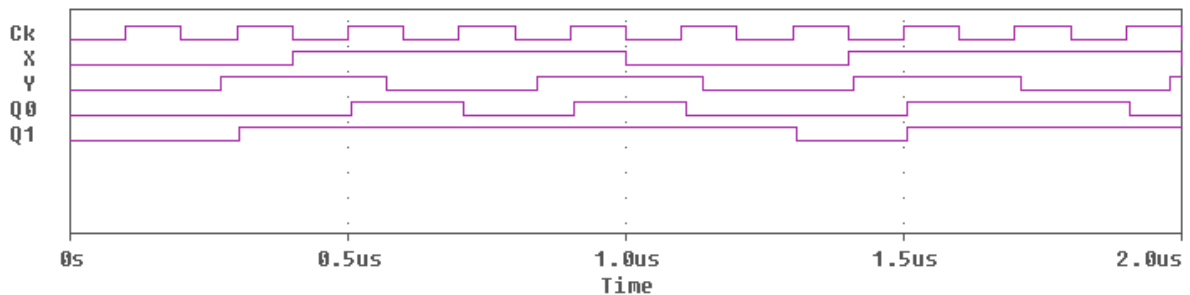
ONLINE PRIVATE LESSONS FOR SCIENCE STUDENTS
CALL OR WHATSAPP:689 45 44 70

Cartagena99

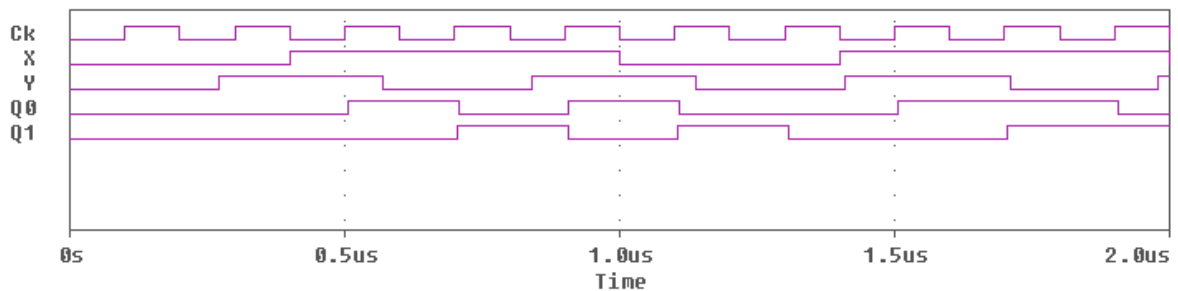
A)



B)



C)



D) Ninguno de los anteriores

* * * * *

75. (Febrero, 2015) El circuito de la figura corresponde a una Memoria FIFO que, como sabéis, el principio de funcionamiento de estas memorias es el de los Registros de Desplazamiento. Los terminales de esta memoria son:

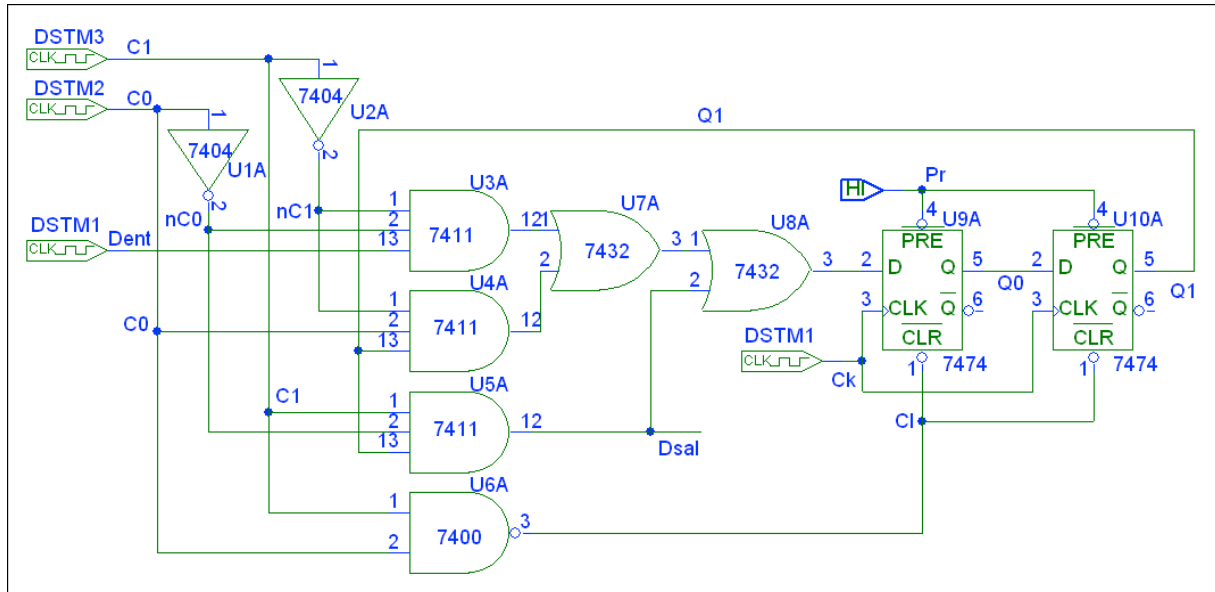
- Dent = Entrada de datos
- Dsal = Salida de datos
- C1 C0 = Señales de control

¿Cuál de las tablas de verdad es la que describe su funcionamiento?

CLASES PARTICULARES, TUTORÍAS TÉCNICAS ONLINE
LLAMA O ENVÍA WHATSAPP: 689 45 44 70

ONLINE PRIVATE LESSONS FOR SCIENCE STUDENTS
CALL OR WHATSAPP:689 45 44 70





A)

C1 C0	Función
0 0	Escribe los datos de entrada
0 1	Lee sin destruir los datos grabados.
1 0	Recirculan los datos grabados
1 1	Borra los datos grabados

B)

C1 C0	Función
0 0	Escribe los datos de entrada
0 1	Recirculan los datos grabados
1 0	Lee sin destruir los datos grabados
1 1	Lee y destruye los datos grabados

C)

C1 C0	Función
0 0	Escribe los datos de entrada
0 1	Recirculan los datos grabados
1 0	Lee sin destruir los datos grabados
1 1	Borra los datos grabados.

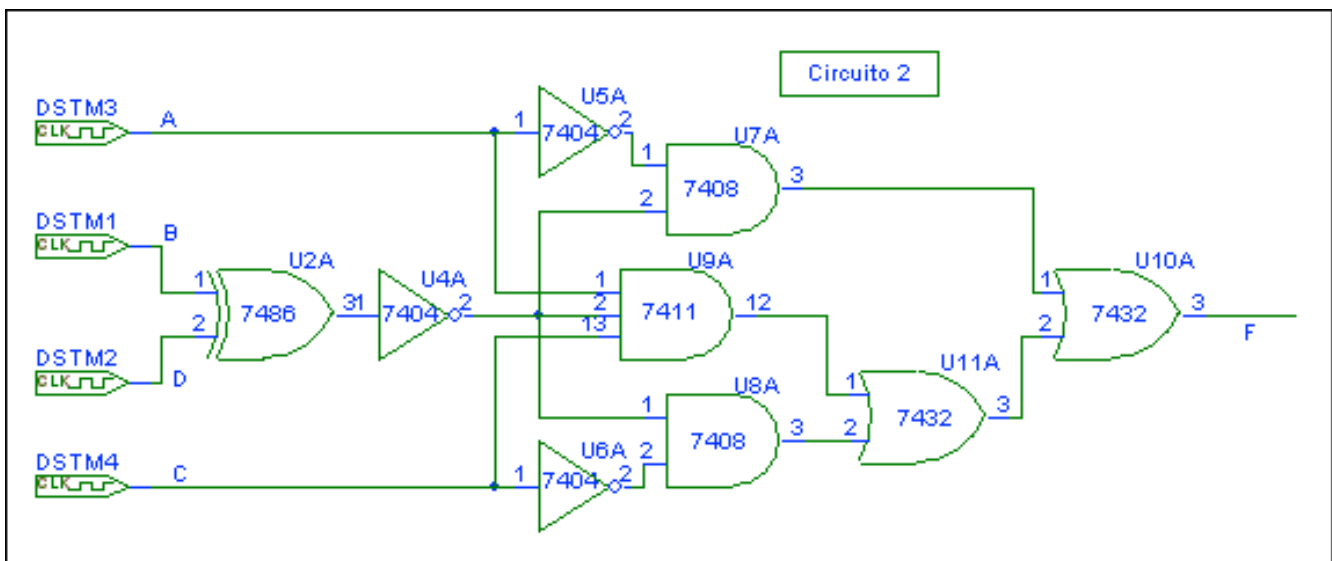
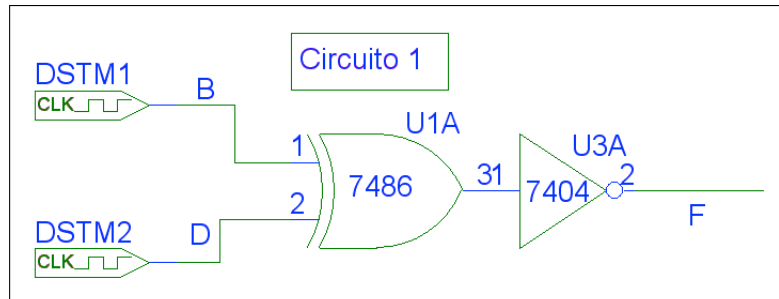
D) Ninguna de las anteriores



CLASES PARTICULARES, TUTORÍAS TÉCNICAS ONLINE
LLAMA O ENVÍA WHATSAPP: 689 45 44 70

ONLINE PRIVATE LESSONS FOR SCIENCE STUDENTS
CALL OR WHATSAPP:689 45 44 70

76. (Septiembre, 2015) ¿Qué circuito es el que implementa la siguiente función:
 $F = \bar{A}\bar{B}\bar{D} + \bar{C}\bar{B}\bar{D} + ABCD + B\bar{C}D + A\bar{B}C\bar{D} + \bar{A}BD$



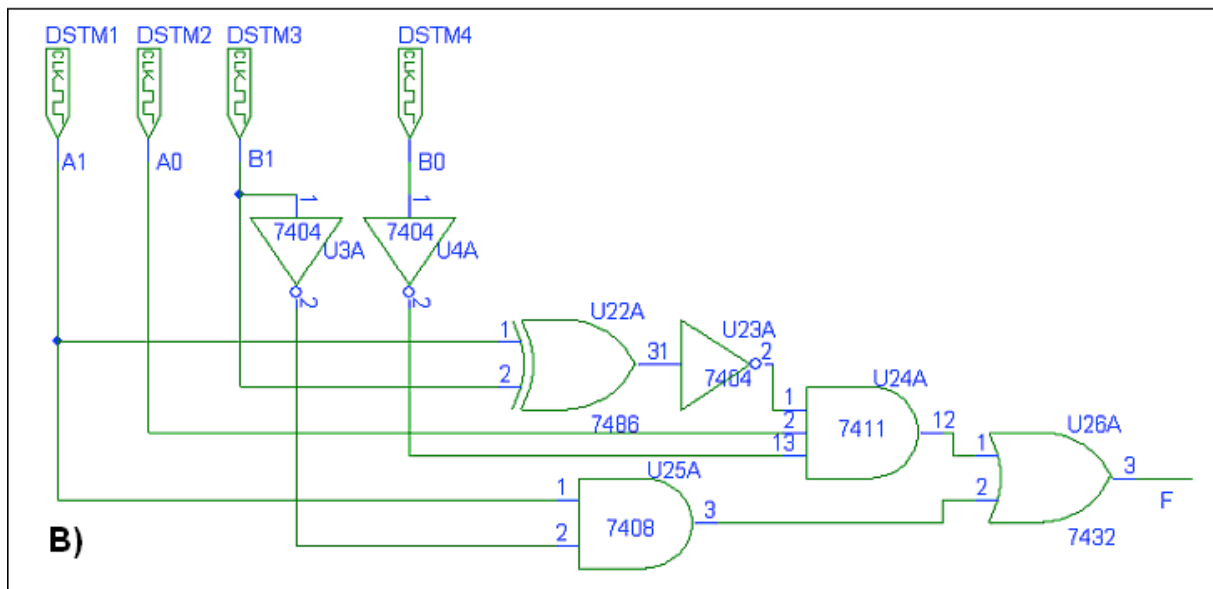
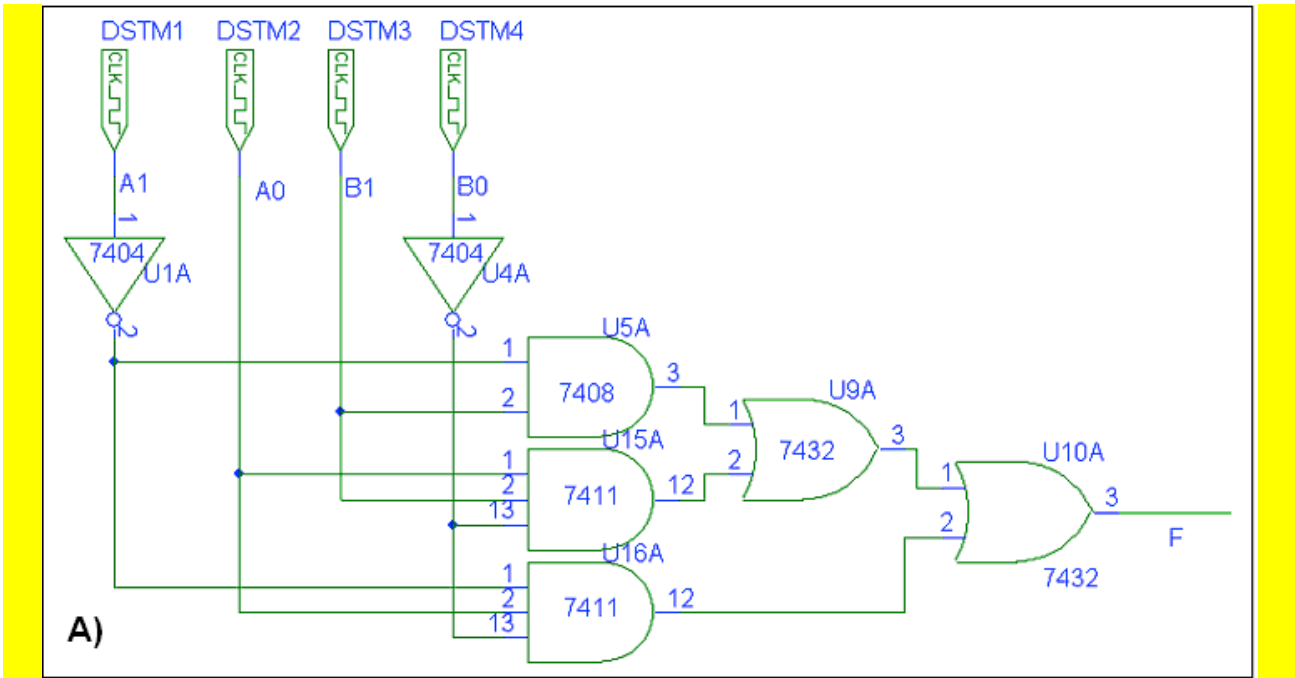
- A) La implementa el circuito 1
- B) La implementan los dos circuitos**
- C) La implementa el circuito 2
- D) No la implementa ninguno de los dos circuitos



CLASES PARTICULARES, TUTORÍAS TÉCNICAS ONLINE
 LLAMA O ENVÍA WHATSAPP: 689 45 44 70

ONLINE PRIVATE LESSONS FOR SCIENCE STUDENTS
 CALL OR WHATSAPP:689 45 44 70

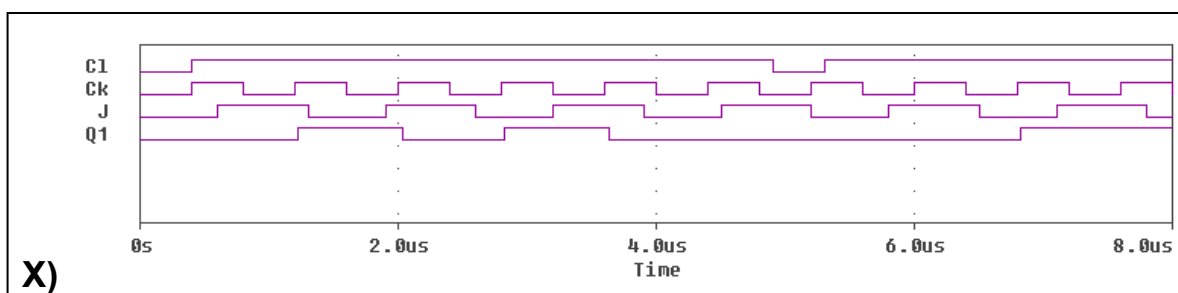
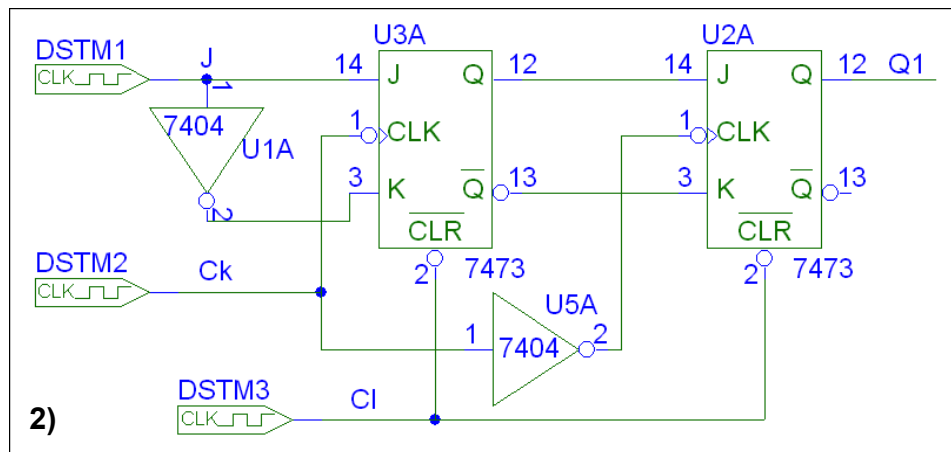
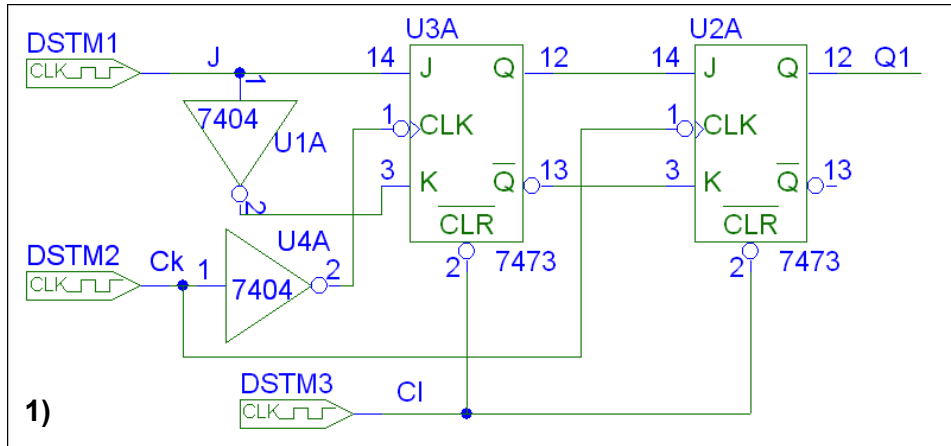
77. (Septiembre, 2015) ¿Cuál de los circuitos es el que detecta que A es mayor que B si se considera que las palabras pueden representar tanto números positivos como negativos en C-2?,



CLASES PARTICULARES, TUTORÍAS TÉCNICAS ONLINE
LLAMA O ENVÍA WHATSAPP: 689 45 44 70

ONLINE PRIVATE LESSONS FOR SCIENCE STUDENTS
CALL OR WHATSAPP:689 45 44 70

78. (Septiembre, 2015) Dados los circuitos y los cronogramas siguientes especificar qué cronograma corresponde a cada uno de los circuitos, teniendo en cuenta que cada uno de los biestables J-K usados se dispara en los flancos negativos de su reloj.



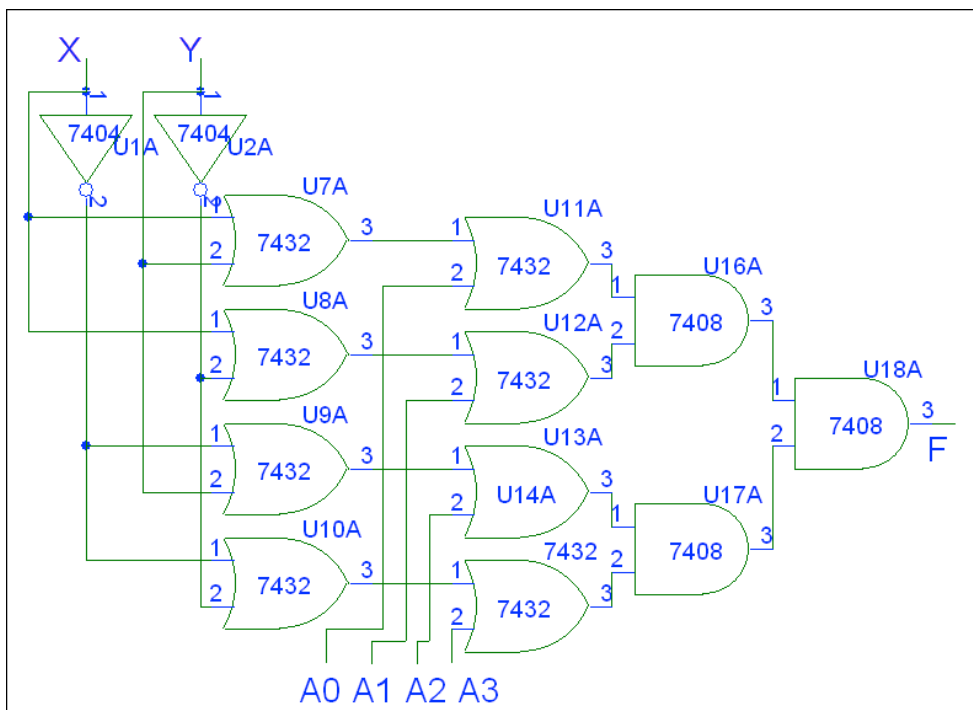
CLASES PARTICULARES, TUTORÍAS TÉCNICAS ONLINE
LLAMA O ENVÍA WHATSAPP: 689 45 44 70

ONLINE PRIVATE LESSONS FOR SCIENCE STUDENTS
CALL OR WHATSAPP:689 45 44 70

- A) El cronograma X) es el del circuito 1) y el Y) del 2).
- B) El cronograma Y) es el del circuito 1), pero el X) no es del circuito 1)
- C) El cronograma X) es el del circuito 2) y el Y) del 1).
- D) Ninguno de los cronogramas pertenecen los circuitos dados.

* * * * *

79. (Septiembre, 2015) El circuito de la figura es el correspondiente a la Función Universal en Forma Normal Conjuntiva que se programa con la palabra $A=A_3 A_2 A_1 A_0$. ¿Con qué palabra binaria, A, hay que programarla para que realice la función $X \oplus Y$?



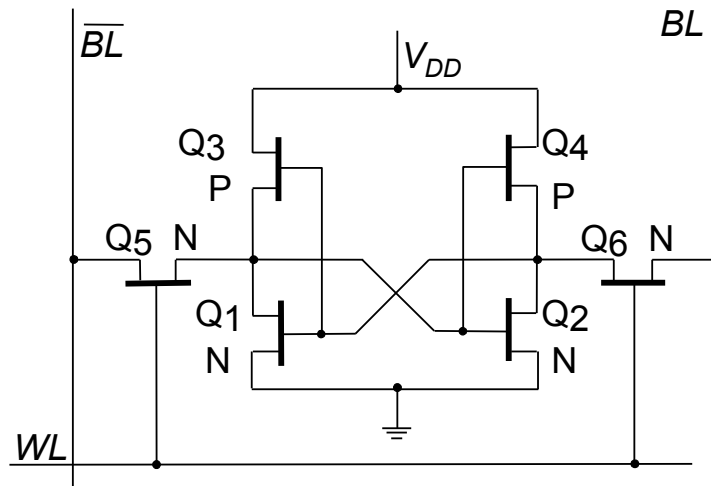
- A) $A= A_3 A_2 A_1 A_0 = 1 0 0 1$
- B) $A= A_3 A_2 A_1 A_0 = 0 1 0 1$
- C) $A= A_3 A_2 A_1 A_0 = 0 1 1 0$
- D) Con ninguna de las anteriores.

* * * * *

CLASES PARTICULARES, TUTORÍAS TÉCNICAS ONLINE
LLAMA O ENVÍA WHATSAPP: 689 45 44 70

ONLINE PRIVATE LESSONS FOR SCIENCE STUDENTS
CALL OR WHATSAPP:689 45 44 70

Cartagena99



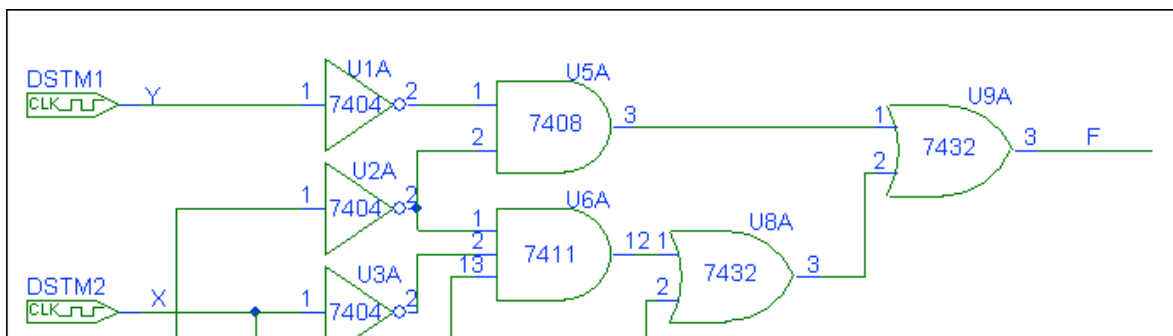
- A) $WL = 12V$. En BL leemos un "0" y en \overline{BL} un "1". Q_5, Q_6, Q_2 y Q_3 conducen. Q_1 y Q_4 no conducen.
- B) $WL = 0V$. En BL leemos un "0" y en \overline{BL} un "1". Q_6, Q_2 y Q_3 conducen. Q_5, Q_1 y Q_4 no conducen.
- C) $WL = 0V$. En BL leemos un "0" y en \overline{BL} un "1". Q_5, Q_6, Q_2 y Q_4 conducen. Q_1, Q_3 no conducen.
- D) Ninguna de las anteriores.

81. (Enero, 2016) De las dos funciones siguientes:

(1) $F = \overline{X} \overline{Y} \overline{W} + \overline{X} \overline{Z} \overline{W} + XYZW + X \overline{Y} Z + X \overline{Y} \overline{Z} \overline{W}$

(2) $F = \overline{\overline{Y + W + X + Z + W + \overline{X + Z + W}}}$

¿Cuál es la que implementa el circuito de la figura?



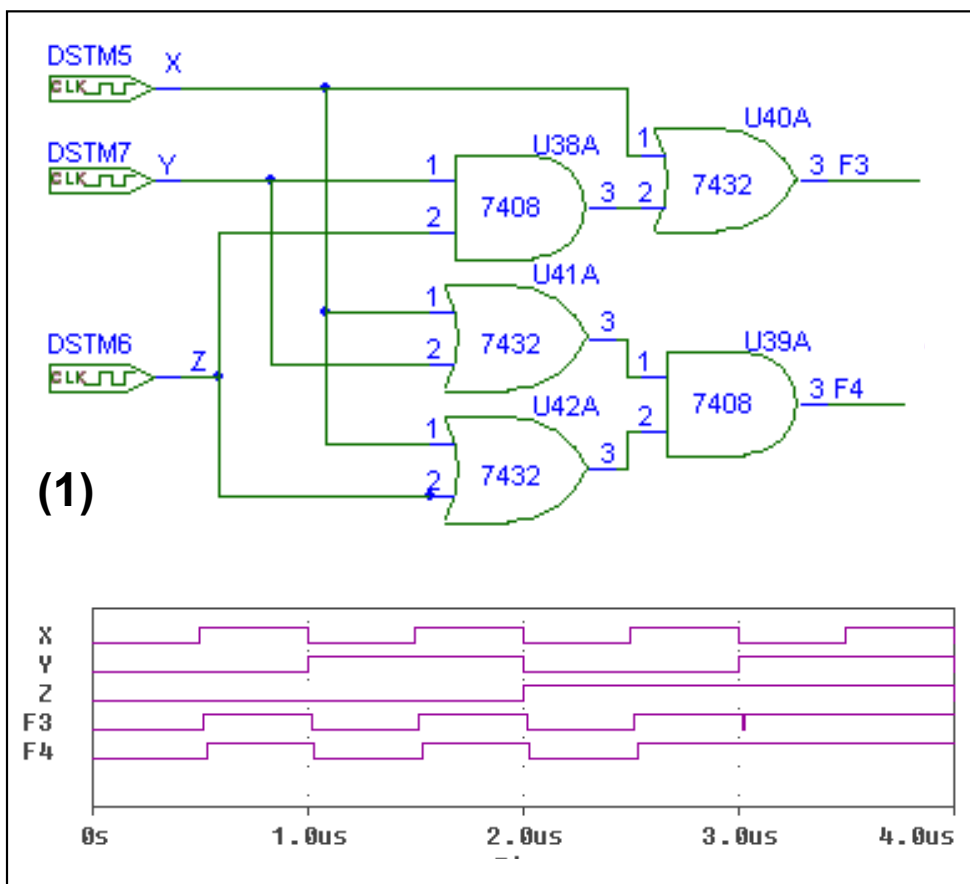
CLASES PARTICULARES, TUTORÍAS TÉCNICAS ONLINE
LLAMA O ENVÍA WHATSAPP: 689 45 44 70

ONLINE PRIVATE LESSONS FOR SCIENCE STUDENTS
CALL OR WHATSAPP:689 45 44 70

- A) Implementa sólo a la función (1)
- B) Implementa sólo a la función (2)
- C) Implementa a las dos funciones**
- D) No implementa a ninguna de las dos

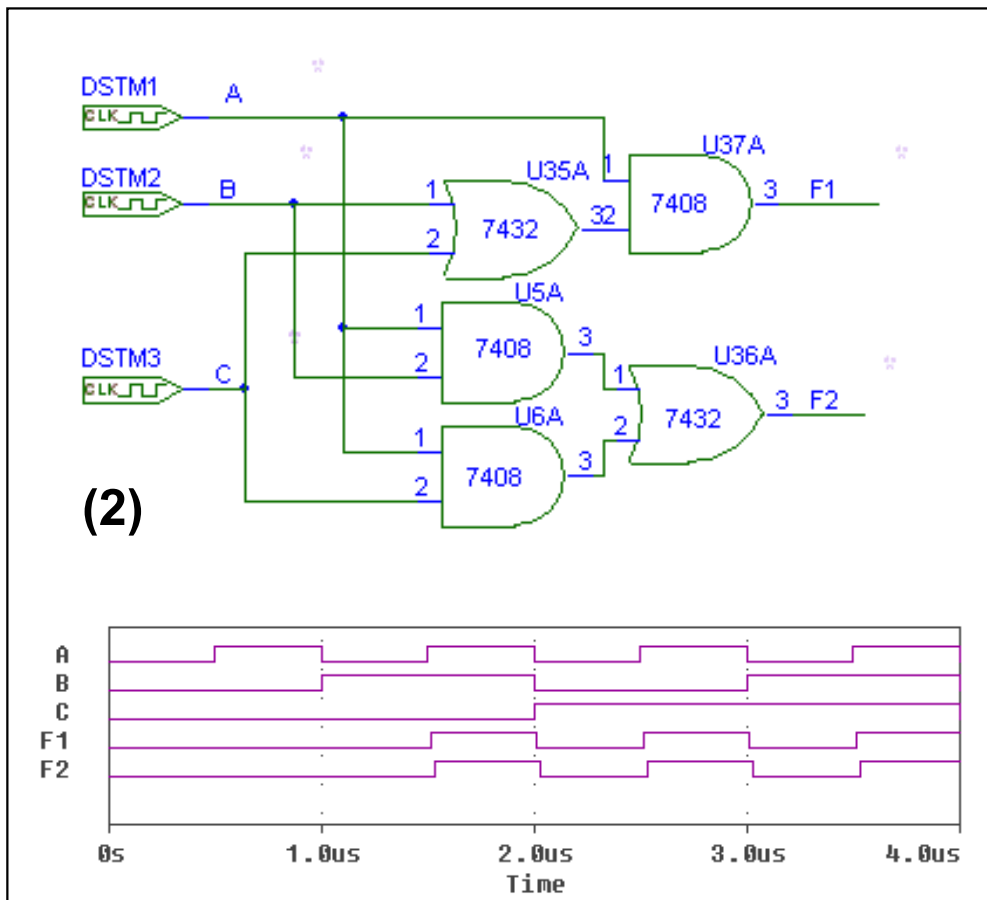
* * * * *

82. (Enero, 2016) Una forma de demostrar los postulados del Álgebra de Boole es verificar que los cronogramas resultantes de la implementación de las dos expresiones de las igualdades coinciden. Los siguientes circuitos demuestran que las operaciones de suma y producto son distributivas ¿Cuál de los dos circuitos demuestra que la suma es distributiva respecto del producto?



CLASES PARTICULARES, TUTORÍAS TÉCNICAS ONLINE
LLAMA O ENVÍA WHATSAPP: 689 45 44 70

ONLINE PRIVATE LESSONS FOR SCIENCE STUDENTS
CALL OR WHATSAPP:689 45 44 70



- A) La demuestra el circuito (2)
- B) La demuestra el circuito (1)**
- C) La demuestran los dos circuitos
- D) No la demuestra ninguno de los dos

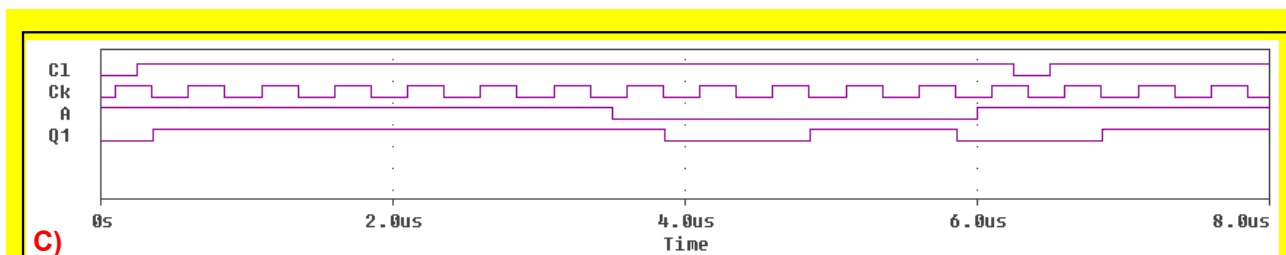
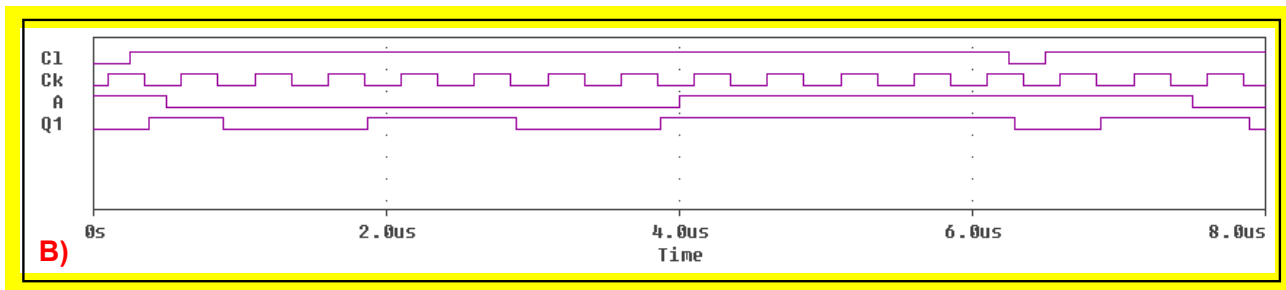
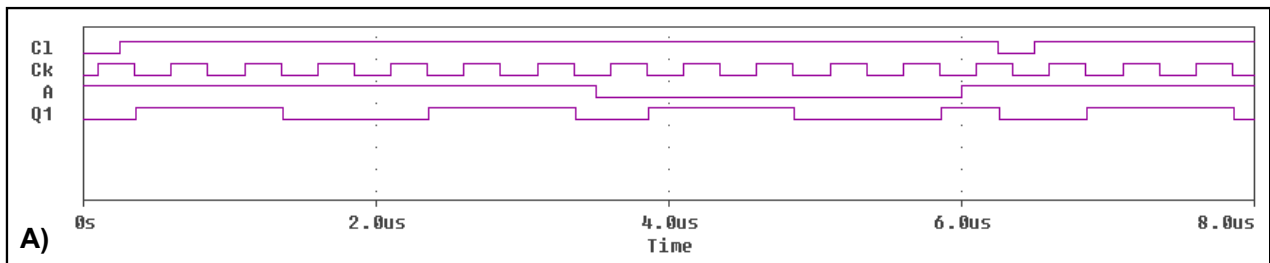
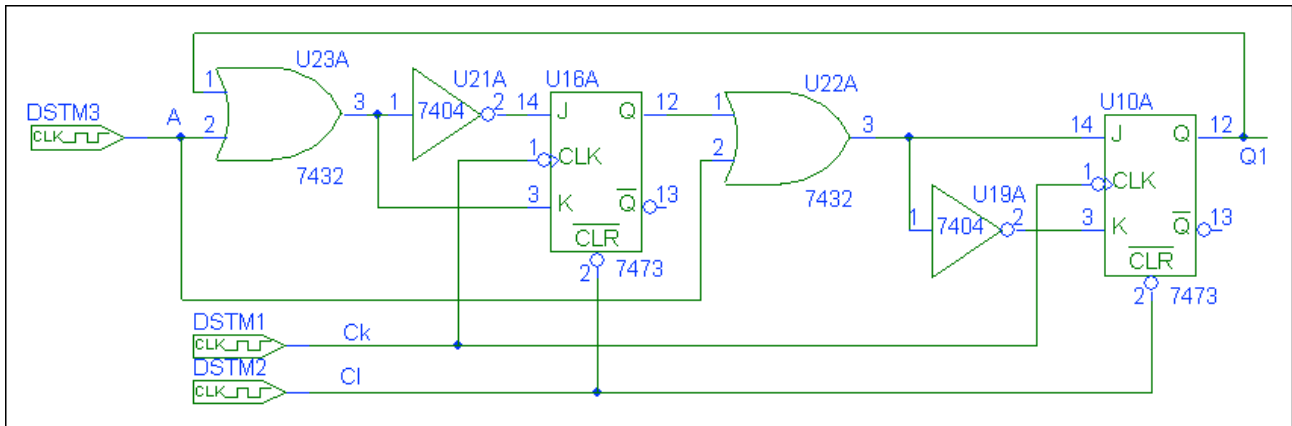
83. (Enero, 2016) Tenemos una ALU programada para que realice la operación $(A + \bar{B}) PLUS AB$
 ¿Cuál es la palabra de salida F(F3 F2 F1 F0) y el acarreo Cn+4 si la palabras de entrada son: A(A3 A2 A1 A0) = 1101 y B(B3 B2 B1 B0) = 0110. Considere que los bits con el subíndice 3 son los bits más significativos y que Cn+4 es el acarreo (sin negar) del bit más significativo.

CLASES PARTICULARES, TUTORÍAS TÉCNICAS ONLINE
 LLAMA O ENVÍA WHATSAPP: 689 45 44 70

ONLINE PRIVATE LESSONS FOR SCIENCE STUDENTS
 CALL OR WHATSAPP:689 45 44 70

Cartagena99

84. (Enero, 2016) ¿Cual es el cronograma del siguiente circuito, si los biestables J-K se disparan en las bajadas de los pulsos de reloj? Tenga en cuenta que los biestables introducen un pequeño retardo (del orden de 20ns).



CLASES PARTICULARES, TUTORÍAS TÉCNICAS ONLINE
LLAMA O ENVÍA WHATSAPP: 689 45 44 70

ONLINE PRIVATE LESSONS FOR SCIENCE STUDENTS
CALL OR WHATSAPP:689 45 44 70

Cartagena99

85. (Enero, 2016) Dada la siguiente Tabla de Transición de Estados de un Automata Finito ¿cuáles son sus funciones de excitación si lo implementamos con biestables J-K?

A	Q1(t) Q0(t)	Q1 (t+Δ) Q0 (t+Δ)
0	0 0	0 1
0	0 1	1 1
0	1 1	1 0
0	1 0	0 0
1	0 0	1 0
1	1 0	1 1
1	1 1	0 1
1	0 1	0 0

(A)
$$\begin{cases} J1 = A \oplus Q1 = K1 \\ J0 = \overline{A \oplus Q0} = K0 \end{cases}$$

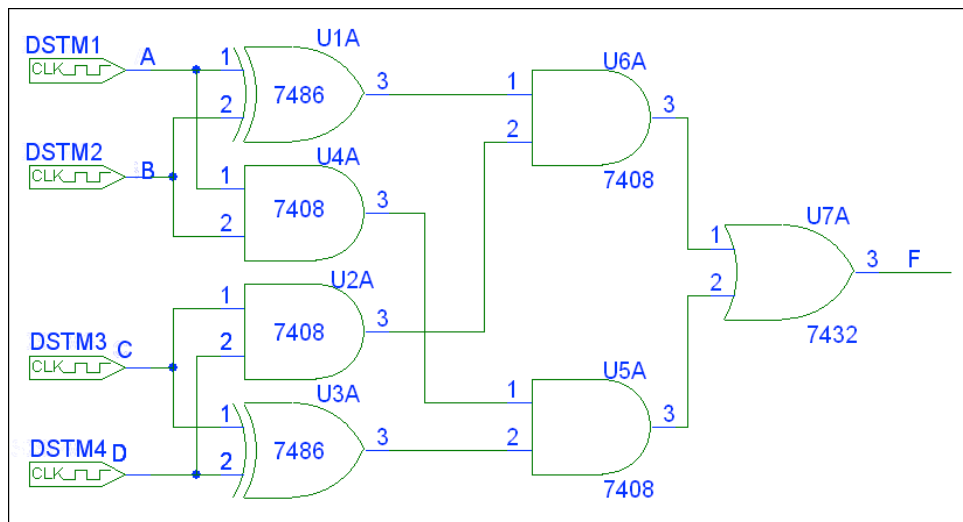
(B)
$$\begin{cases} J1 = A \oplus Q1 + Q1, K1 = \overline{A \oplus Q1} + \overline{Q1} \\ J0 = \overline{A \oplus Q0} + Q, K0 = A \oplus Q1 + \overline{Q0} \end{cases}$$

(C)
$$\begin{cases} J1 = A \oplus Q0 = \overline{K1} \\ J0 = \overline{A \oplus Q1} = \overline{K0} \end{cases}$$

(D) Ninguna de las anteriores

* * * * *

86. (Febrero, 2016) ¿Qué función realiza el circuito de la figura?



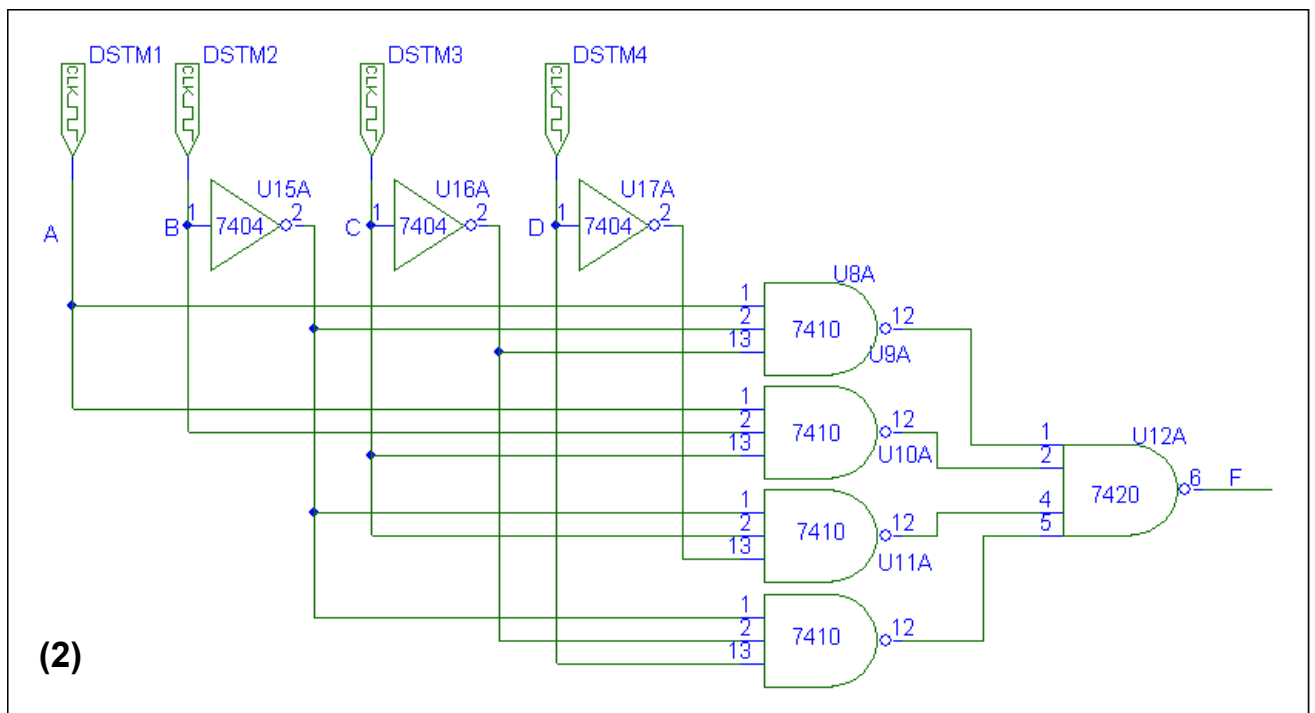
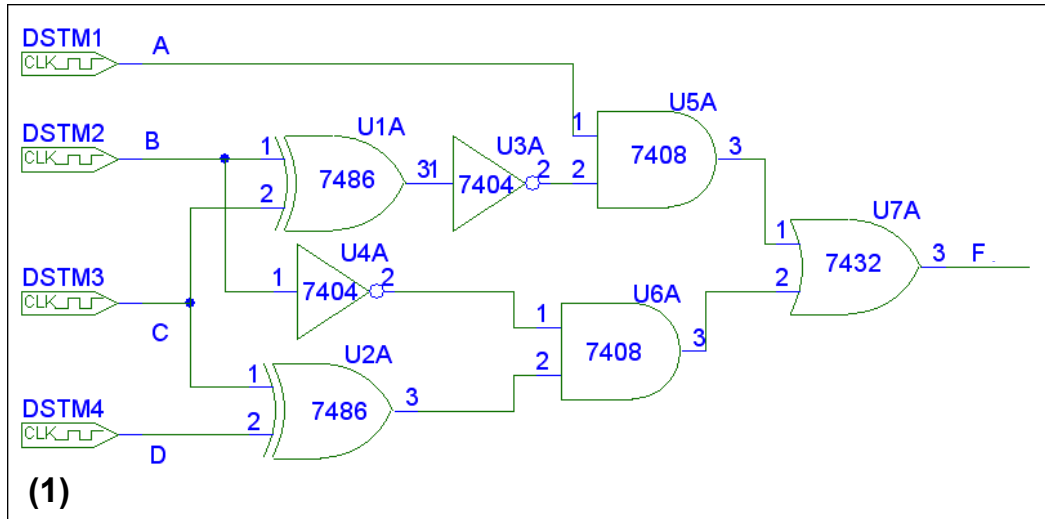
CLASES PARTICULARES, TUTORÍAS TÉCNICAS ONLINE
LLAMA O ENVÍA WHATSAPP: 689 45 44 70

ONLINE PRIVATE LESSONS FOR SCIENCE STUDENTS
CALL OR WHATSAPP:689 45 44 70



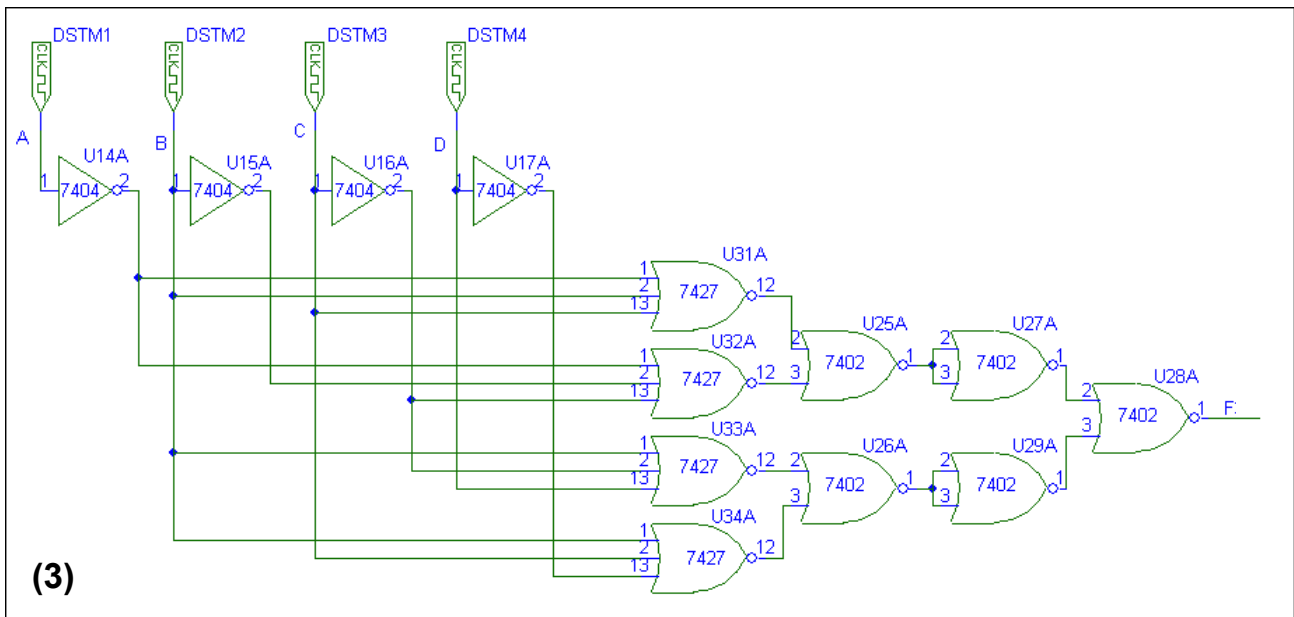
87. (Febrero, 2016) ¿Cual de los siguientes circuitos, implementa la función:

$$F = \bar{B}\bar{C}D + A\bar{B}\bar{D} + \bar{A}\bar{B}C\bar{D} + ABCD + AC\bar{D}$$



CLASES PARTICULARES, TUTORÍAS TÉCNICAS ONLINE
LLAMA O ENVÍA WHATSAPP: 689 45 44 70

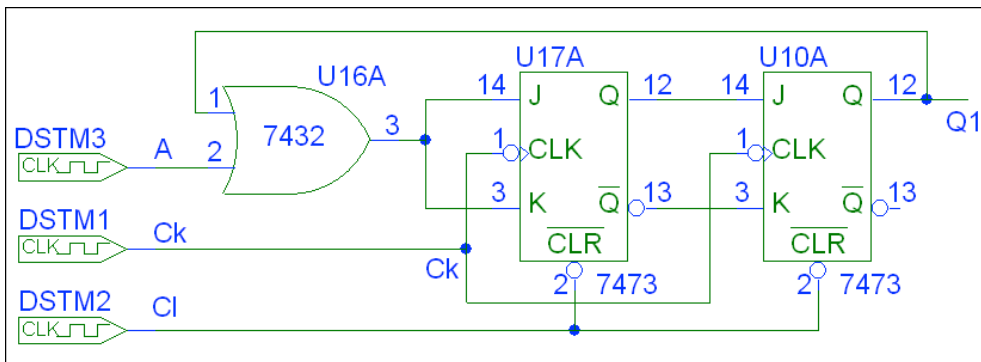
ONLINE PRIVATE LESSONS FOR SCIENCE STUDENTS
CALL OR WHATSAPP:689 45 44 70



- A) La implementa sólo el circuito (1)
- B) La implementan los tres circuitos
- C) No la implementa ninguno de los tres
- D) La implementan el circuito (1) y (2), pero no el (3)

* * * * *

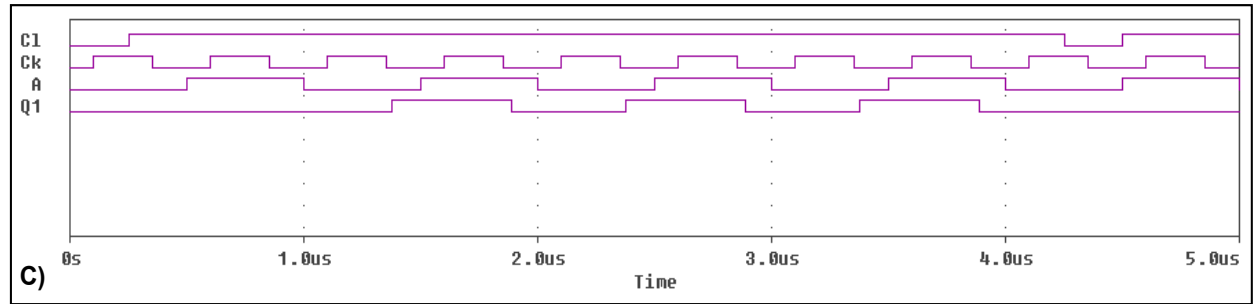
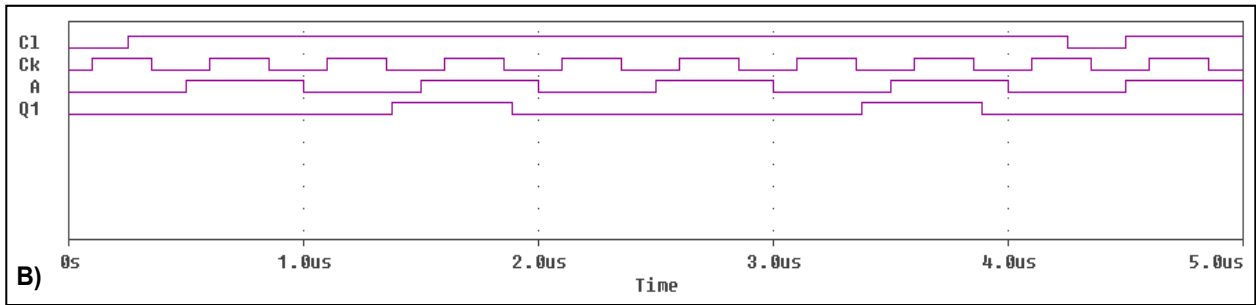
88. (Febrero, 2016) ¿Cual es el cronograma del siguiente circuito, si el biestable J-K se dispara en las bajadas del reloj? Tenga en cuenta que los biestables introducen un pequeño retardo (del orden de 20ns).



CLASES PARTICULARES, TUTORÍAS TÉCNICAS ONLINE
 LLAMA O ENVÍA WHATSAPP: 689 45 44 70

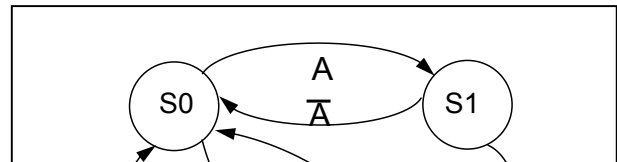
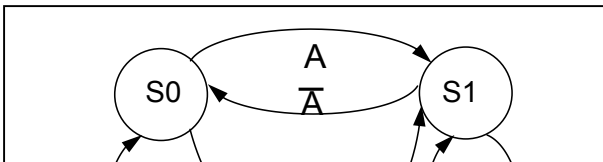
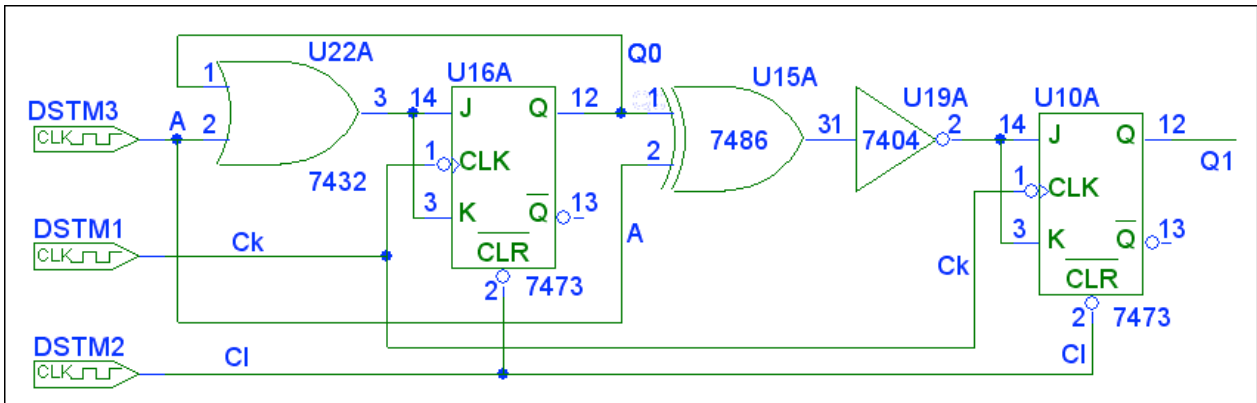
ONLINE PRIVATE LESSONS FOR SCIENCE STUDENTS
 CALL OR WHATSAPP:689 45 44 70





D) Ninguno de los tres

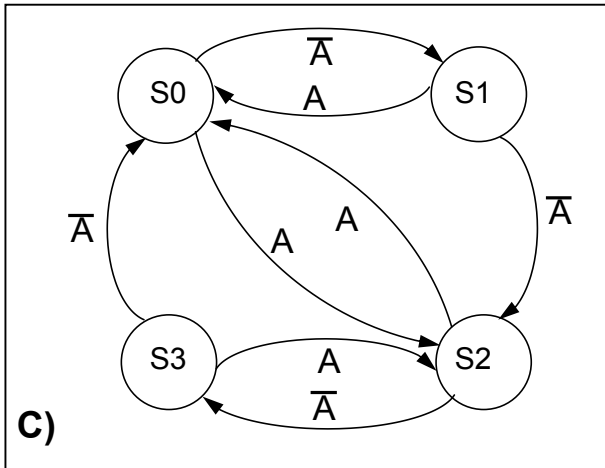
89. (Febrero, 2016) ¿Cual es el Diagrama de Transición de Estados del circuito de la figura?



CLASES PARTICULARES, TUTORÍAS TÉCNICAS ONLINE
LLAMA O ENVÍA WHATSAPP: 689 45 44 70

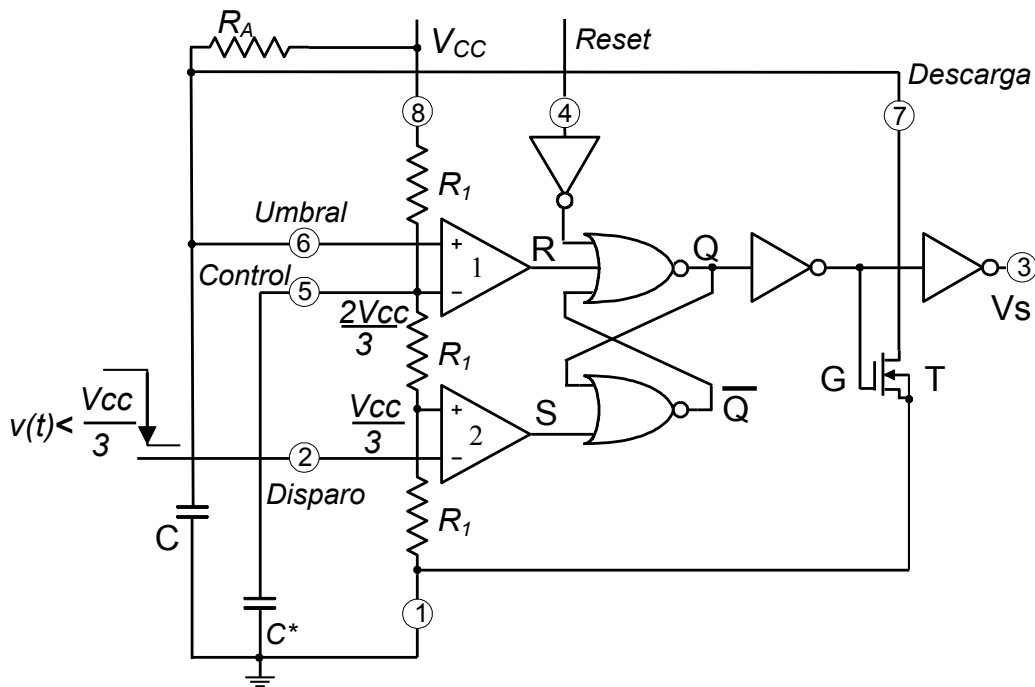
ONLINE PRIVATE LESSONS FOR SCIENCE STUDENTS
CALL OR WHATSAPP:689 45 44 70

Cartagena99



D) No es ninguno de los anteriores

90. (Febrero, 2016) La siguiente figura corresponde al circuito de tiempo 555 en configuración monoestable. ¿Cuál es su funcionamiento cuando el condensador, C, está descargado y en el terminal de disparo se presenta una tensión menor que $V_{cc}/3$?



A) $S=0, R=1, Q=0, G=1, V_s=0$, el transistor T conduce y el condensador, C, se mantiene descargado.



CLASES PARTICULARES, TUTORÍAS TÉCNICAS ONLINE
LLAMA O ENVÍA WHATSAPP: 689 45 44 70

ONLINE PRIVATE LESSONS FOR SCIENCE STUDENTS
CALL OR WHATSAPP:689 45 44 70

91. **(Septiembre, 2016) Ver Septiembre, 2013**

The logo for Cartagena99 features the text 'Cartagena99' in a stylized, blue, serif font. The '99' is significantly larger and more prominent than the rest of the text. The logo is set against a light blue background with a white arrow pointing to the right, and a yellow shadow is cast beneath the text.

CLASES PARTICULARES, TUTORÍAS TÉCNICAS ONLINE
LLAMA O ENVÍA WHATSAPP: 689 45 44 70

ONLINE PRIVATE LESSONS FOR SCIENCE STUDENTS
CALL OR WHATSAPP:689 45 44 70