

PRÁCTICA 9-A

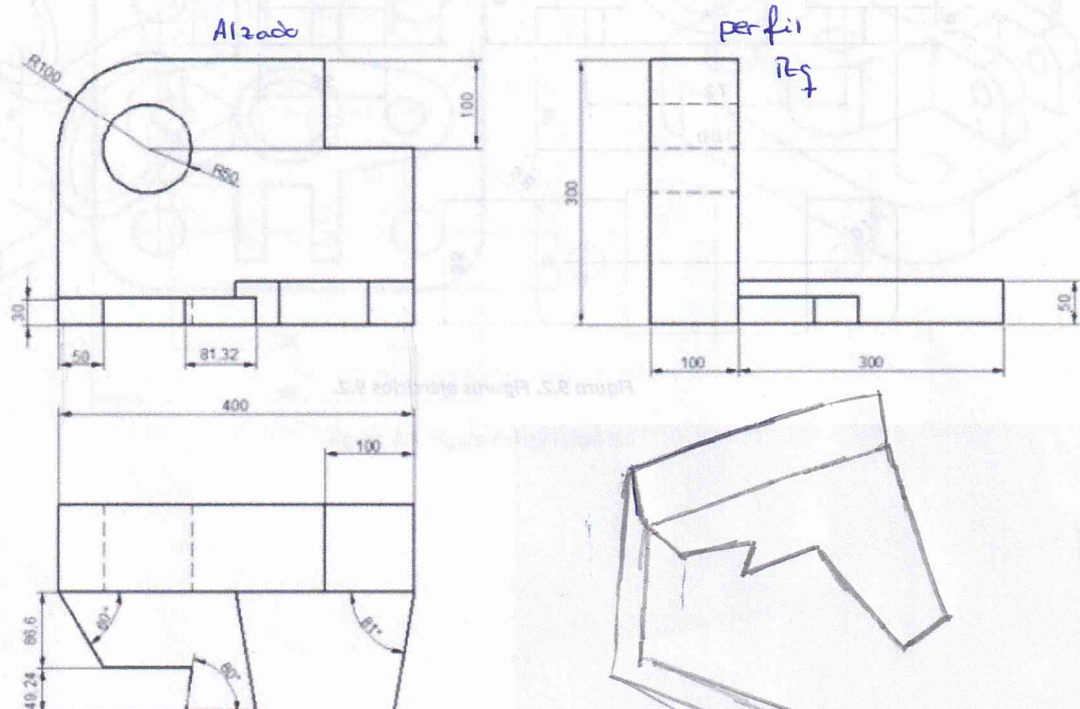
AutoCAD avanzado: AutoCAD 3D Superficies

Guion de prácticas nº 9:

Recuerda grabar tu práctica con frecuencia en un dispositivo externo o en R:/ para no perder los avances y, al finalizar el trabajo, carga el fichero en la aplicación informática del curso.

Práctica 9.1:

Dibuja en AutoCAD 3D la pieza representada. Para ello se representara inicialmente la estructura alámbrica correspondiente a la pieza y mediante el uso de los comandos de creación de superficie apropiados, menú Superficies, generar la superficie exterior de la pieza. La representación final a entregar será una vista isométrica apropiada de la pieza. Deberá nombrar este archivo como: *Practica91A_nombre_apellido.dwg*



Cartagena99

CLASES PARTICULARES, TUTORÍAS TÉCNICAS ONLINE
LLAMA O ENVÍA WHATSAPP: 689 45 44 70

ONLINE PRIVATE LESSONS FOR SCIENCE STUDENTS
CALL OR WHATSAPP:689 45 44 70

Práctica 9.2:

Dibuja en AutoCAD-3D las piezas representadas en el dibujo adjunto. Para ello se hará uso de los comandos de creación de superficie apropiados, menú Superficies, generando la superficie exterior de la pieza. La representación final a entregar será una vista isométrica apropiada de la pieza. Deberá nombrar este archivo como: **Practica92A_nombre_apellido.dwg**

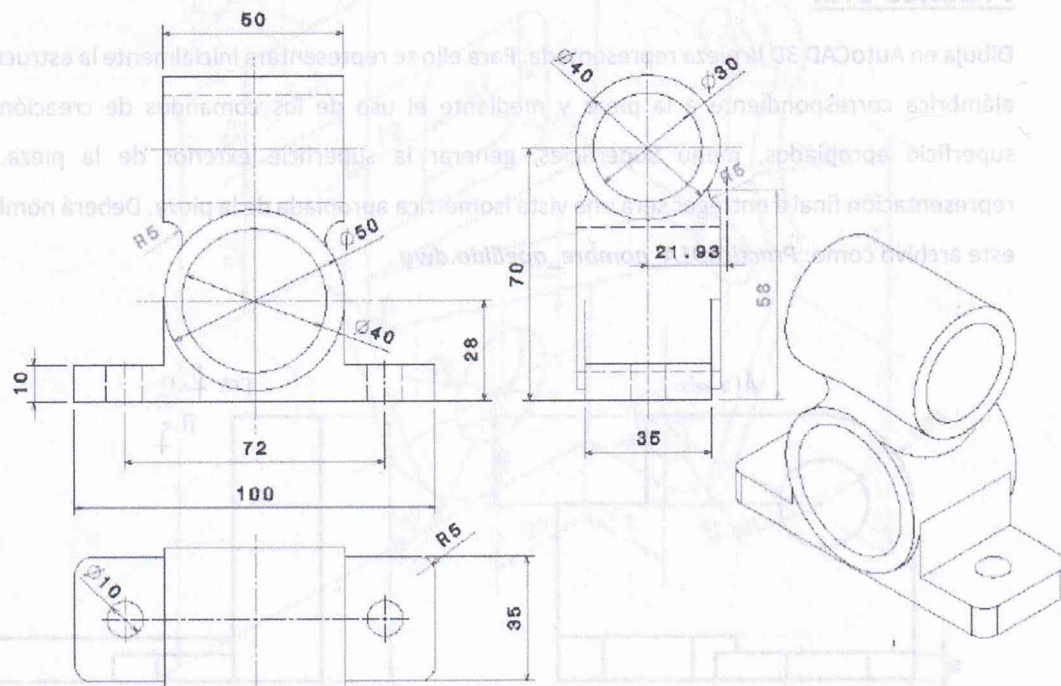


Figura 9.2. Figuras ejercicios 9.2.

Cartagena99

CLASES PARTICULARES, TUTORÍAS TÉCNICAS ONLINE
LLAMA O ENVÍA WHATSAPP: 689 45 44 70

ONLINE PRIVATE LESSONS FOR SCIENCE STUDENTS
CALL OR WHATSAPP:689 45 44 70

Dibuja en AutoCAD-3D la pieza (soporte) representada en el dibujo adjunto. La representación final a entregar será una vista isométrica apropiada del dibujo. Para dibujar la pieza en Autocad se aconseja representar inicialmente la estructura alámbrica correspondiente y mediante el uso de los comandos de creación de superficie apropiados, menú Superficies, generar la superficie exterior de la pieza. Deberá nombrar este archivo como: **Practica93A_nombre_apellido.dwg**

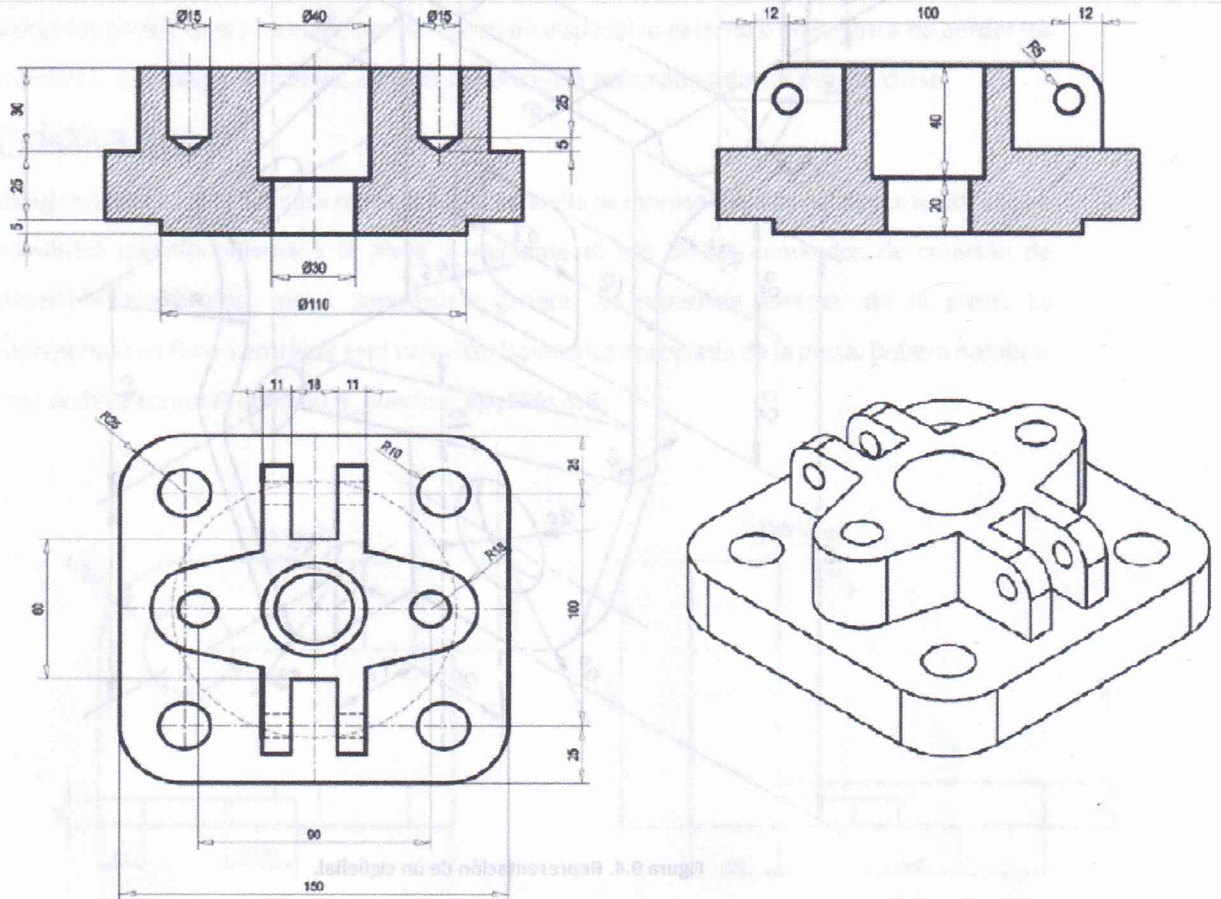


Figura 9.3. Figura del ejercicio 9.3

Cartagena99

CLASES PARTICULARES, TUTORÍAS TÉCNICAS ONLINE
LLAMA O ENVÍA WHATSAPP: 689 45 44 70

ONLINE PRIVATE LESSONS FOR SCIENCE STUDENTS
CALL OR WHATSAPP:689 45 44 70

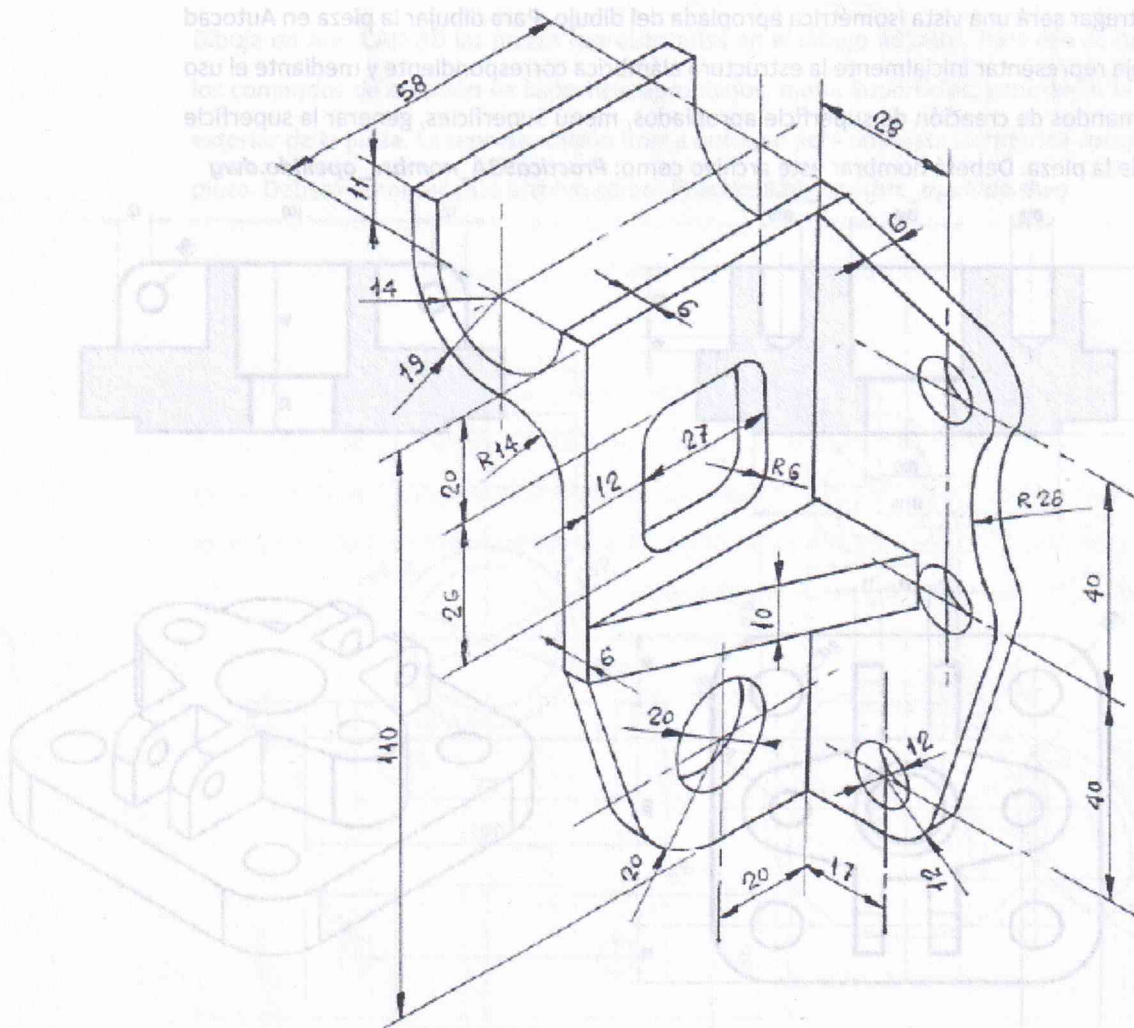


Figura 9.4. Representación de un cigüeñal.

Deberá nombrar este archivo como: *Practica94A_nombre_apellido.dwg*

Cartagena99

CLASES PARTICULARES, TUTORÍAS TÉCNICAS ONLINE
LLAMA O ENVÍA WHATSAPP: 689 45 44 70

ONLINE PRIVATE LESSONS FOR SCIENCE STUDENTS
CALL OR WHATSAPP:689 45 44 70