

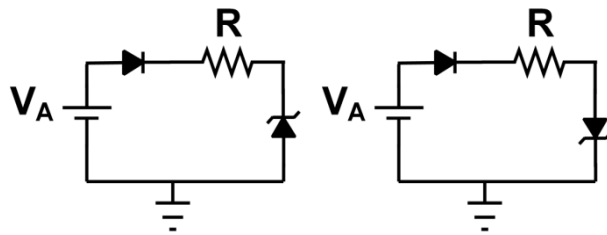
## Circuitos con diodos

Nota: Usar la segunda aproximación para los diodos con:

- Tensión umbral de 0.7 V para los diodos
- Tensión umbral de 0.8 V para los diodos zener

1. Para los circuitos de la figura:

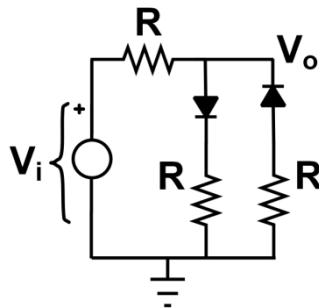
- Calcular la mínima tensión  $V_A$  para la cual existe corriente en el circuito
- La intensidad que circula para  $V_A = 10V$  [3 mA; 4,25mA]



Datos:  $|V_z| = 3.3 V$ ,  $R = 2 k\Omega$

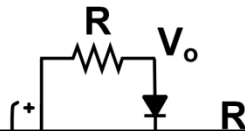
2. Para el circuito de la figura:

- Calcular el voltaje de salida  $V_o$  en función del voltaje de entrada  $V_i$



3. Para el circuito de la figura:

- La tensión de entrada a la cual se modifica el estado del diodo [2,2 V]
- Calcular el voltaje de salida  $V_o$  en función del voltaje de entrada  $V_i$



CLASES PARTICULARES, TUTORÍAS TÉCNICAS ONLINE  
LLAMA O ENVÍA WHATSAPP: 689 45 44 70

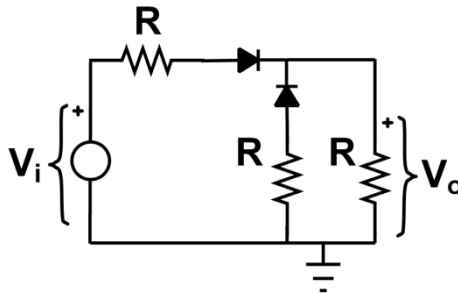
---

ONLINE PRIVATE LESSONS FOR SCIENCE STUDENTS  
CALL OR WHATSAPP:689 45 44 70

Cartagena99

4. Para el circuito de la figura:

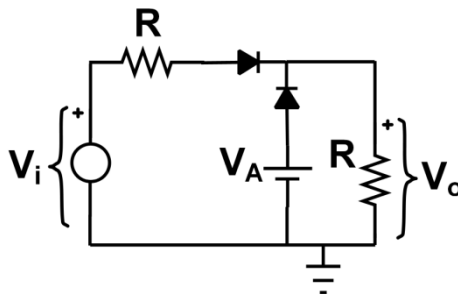
- Calcular el voltaje de salida  $V_o$  en función del voltaje de entrada  $V_i$
- El voltaje de entrada límite para no superar la corriente máxima del diodo [100,7 V]



$$I_{\max} = 50 \text{ mA}, R = 1 \text{ k}\Omega$$

5. Para el circuito de la figura:

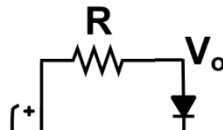
- Calcular el voltaje de salida  $V_o$  en función del voltaje de entrada  $V_i$
- El voltaje de entrada límite para no superar la corriente máxima del diodo [100,7 V]



$$\text{Datos: } V_A = 2 \text{ V}, I_{\max} = 50 \text{ mA}, R = 1 \text{ k}\Omega$$

6. Para el circuito de la figura:

- La tensión de entrada a la cual se modifica el estado del diodo [4,7 V]
- Calcular el voltaje de salida  $V_o$  en función del voltaje de entrada  $V_i$
- El voltaje de entrada límite para no superar la corriente máxima del diodo [29,7 V]



CLASES PARTICULARES, TUTORÍAS TÉCNICAS ONLINE  
LLAMA O ENVÍA WHATSAPP: 689 45 44 70

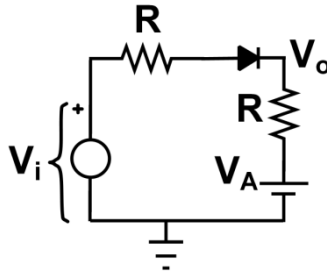
---

ONLINE PRIVATE LESSONS FOR SCIENCE STUDENTS  
CALL OR WHATSAPP:689 45 44 70

Cartagena99

7. Para el circuito de la figura:

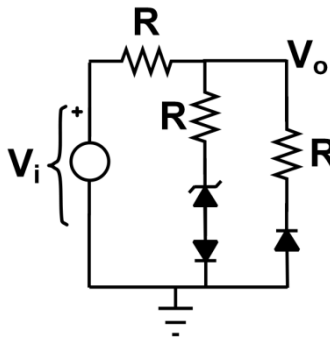
- La tensión de entrada a la cual se modifica el estado del diodo [6,7 V]
- Calcular el voltaje de salida  $V_o$  en función del voltaje de entrada  $V_i$
- El voltaje de entrada límite para no superar la corriente máxima del diodo [56,7 V]



Datos:  $V_A = 6 \text{ V}$ ,  $I_{\max} = 25 \text{ mA}$ ,  $R = 1 \text{ k}\Omega$

8. Para el circuito de la figura:

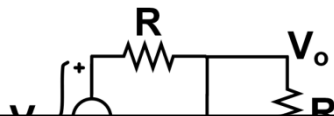
- Calcular el voltaje de salida  $V_o$  en función del voltaje de entrada  $V_i$
- El voltaje de entrada límite para no superar la corriente máxima del diodo ni la potencia máxima del zener [168,2 V; -200,7 V]



Datos:  $|V_z| = 7.5 \text{ V}$ ,  $I_{\max} = 100 \text{ mA}$ ,  $P_{z,\max} = 600 \text{ mW}$ ,  $R = 1 \text{ k}\Omega$

9. Para el circuito de la figura:

- Calcular el voltaje de salida  $V_o$  en función del voltaje de entrada  $V_i$
- La resistencia  $R$  mínima y máxima derivada de las limitaciones del diodo zener ( $I_{z,\min}$  y  $P_{z,\max}$ ) para  $V_i = 12 \text{ V}$  [692.3  $\Omega$ ; 54.5  $\Omega$ ]



CLASES PARTICULARES, TUTORÍAS TÉCNICAS ONLINE  
LLAMA O ENVÍA WHATSAPP: 689 45 44 70

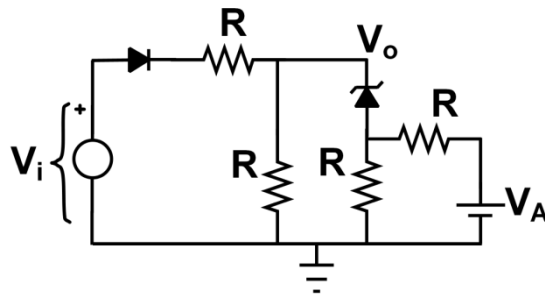
---

ONLINE PRIVATE LESSONS FOR SCIENCE STUDENTS  
CALL OR WHATSAPP:689 45 44 70

Cartagena99

10. Para el circuito de la figura:

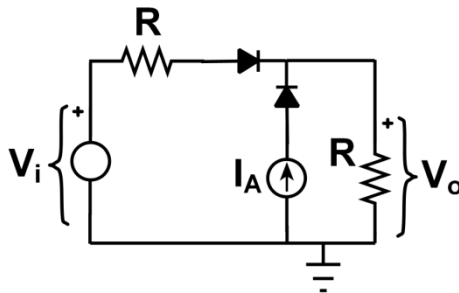
- a. Calcular el voltaje de salida  $V_o$  en función del voltaje de entrada  $V_i$  para  $V_A = 5V$  y para  $V_A = 1V$



Datos:  $|V_z| = 3.3 V$

11. Para el circuito de la figura:

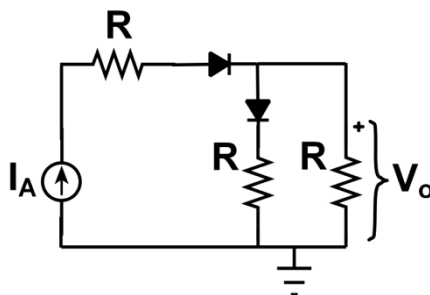
- a. Calcular el voltaje de salida  $V_o$  en función del voltaje de entrada  $V_i$



Datos:  $I_A = 2.5 \text{ mA}$ ,  $R = 1 \text{ k}\Omega$

12. Para el circuito de la figura:

- a. Calcular el voltaje de salida  $V_o$  [6.35 V]



Datos:  $I_A = 6 \text{ mA}$ ,  $R = 2 \text{ k}\Omega$

Cartagena99

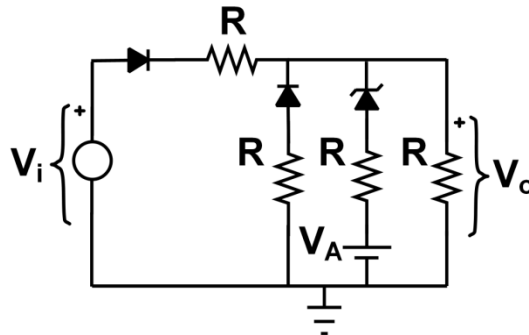
CLASES PARTICULARES, TUTORÍAS TÉCNICAS ONLINE  
LLAMA O ENVÍA WHATSAPP: 689 45 44 70

---

ONLINE PRIVATE LESSONS FOR SCIENCE STUDENTS  
CALL OR WHATSAPP:689 45 44 70

13. Para el circuito de la figura:

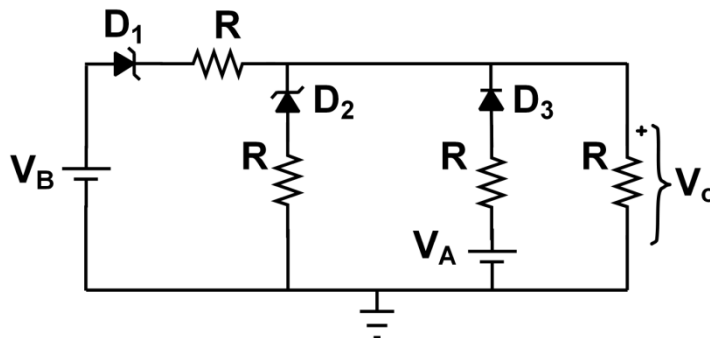
- Determinar en función de los voltajes  $V_i$ ,  $V_A$  y  $V_o$  los límites entre regiones de los diodos
- Calcular el voltaje de salida  $V_o$  en función del voltaje de entrada  $V_i$  para  $V_A = 4\text{ V}$



Datos:  $|V_z| = 5.6\text{ V}$

14. Para el circuito de la figura:

- Determinar en función de los voltajes  $V_A$ ,  $V_B$  y  $V_o$  los límites entre regiones de los diodos
- Calcular el voltaje de salida  $V_o$  para  $V_A = 4\text{ V}$  y  $V_B = 7.5\text{ V}$  [3.17 V]



Datos:  $|V_z| = 2.7\text{ V}$

Cartagena99

CLASES PARTICULARES, TUTORÍAS TÉCNICAS ONLINE  
LLAMA O ENVÍA WHATSAPP: 689 45 44 70

---

ONLINE PRIVATE LESSONS FOR SCIENCE STUDENTS  
CALL OR WHATSAPP:689 45 44 70