

Ejercicios y problemas del Módulo 1

PREGUNTAS TEÓRICAS

1. Indicad por cuál de los tres circuitos siguientes la tensión  $v$  vale  $-5$  V, sabiendo que la resistencia vale  $10$  k $\Omega$ , y la corriente  $i$  vale  $0,5$  mA.

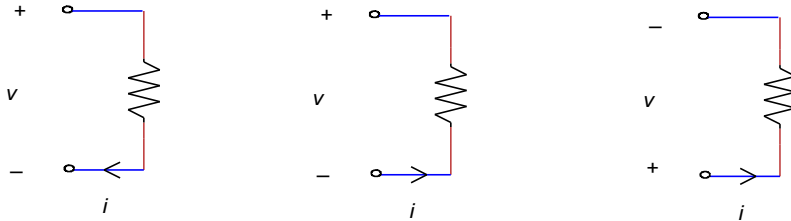


Figura T1.1. Circuito de la pregunta teórica 1.

- Primer circuito
- Segundo circuito
- Tercer circuito
- Hay más de un circuito que verifica la condición.

**Solución**

La ley de Ohm nos dice que la caída de tensión en una resistencia es  $v = iR$ . Esta ecuación es válida cuando la corriente entra por el terminal positivo de la tensión. Si la corriente va del terminal negativo al terminal positivo, la ley de Ohm la tenemos que escribir  $v = -iR$ . Por lo tanto, la respuesta correcta es la b)

2. Para el circuito de la figura T2.1, la resistencia vista desde los terminales de entrada  $R_{eq}$  verifica que:

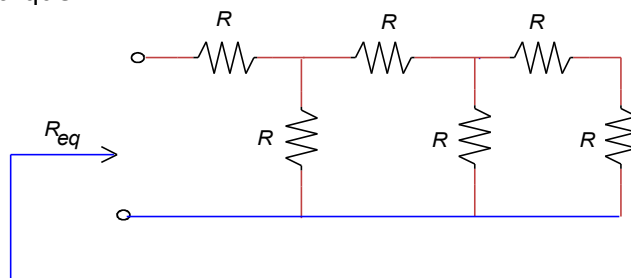


Figura T2.1. Circuito de la pregunta teórica 2.

- $R_{eq} < R$

CLASES PARTICULARES, TUTORÍAS TÉCNICAS ONLINE  
LLAMA O ENVÍA WHATSAPP: 689 45 44 70

---

ONLINE PRIVATE LESSONS FOR SCIENCE STUDENTS  
CALL OR WHATSAPP:689 45 44 70

Cartagena99

Observad que, desde los dos terminales indicados con la flecha, vemos una resistencia de valor:  $R_{eq} = R + (R \parallel R_4)$  Siendo  $R_4$  la resistencia equivalente de las 4 resistencias del extremo final. Siempre que tenemos dos resistencias en paralelo, la resistencia equivalente tiene un valor inferior a cualquiera de las dos, es decir,  $R_a \parallel R_b < R_a$  y también  $R_a \parallel R_b < R_b$ . Por lo tanto,  $R_{eq} = R + (R \parallel R_4) < 2R$ , pero es mayor que  $R$ , ya que estamos sumando un número positivo a  $R$ . La respuesta correcta es, pues, la b).

3. Cuando se conectan dos fuentes de tensión (ideales) en serie ...
- ... se suman las tensiones.
  - ... la conexión viola la ley de Kirchhoff de las corrientes.
  - ... la conexión viola la ley de Kirchhoff de las tensiones.
  - Ninguna de las afirmaciones anteriores es correcta.

#### Solución

Al conectar dos fuentes de tensión en serie tenemos que sumar las tensiones de las dos de acuerdo con la ley de Kirchhoff de las tensiones. La respuesta correcta es, pues, la a).

4. Cuando se conectan dos fuentes de tensión (ideales) en paralelo ...
- ... se suman las tensiones.
  - ... la conexión viola la ley de Kirchhoff de las corrientes.
  - ... la conexión viola la ley de Kirchhoff de las tensiones.
  - Ninguna de las afirmaciones anteriores es correcta.

#### Solución

Sólo podemos conectar dos fuentes de tensión en paralelo si las dos fuentes tienen la misma tensión. Por lo tanto, en general, la respuesta correcta es la c), pero en el caso particular que las dos fuentes tengan la misma tensión, la respuesta correcta sería la d).

5. Cuando se conectan dos fuentes de corriente (ideales) en serie ...
- ... se suman las corrientes.
  - ... la conexión viola la ley de Kirchhoff de las corrientes.
  - ... la conexión viola la ley de Kirchhoff de las tensiones.
  - Ninguna de las afirmaciones anteriores es correcta.

#### Solución

Sólo podemos conectar dos fuentes de corriente en serie si las dos fuentes tienen la misma intensidad. Por lo tanto, en general, la respuesta correcta es la b), pero en el caso particular que las dos fuentes tengan la misma intensidad, la respuesta correcta sería la d).

6. Cuando se conectan dos fuentes de corriente (ideales) en paralelo ...
- ... se suman las corrientes.
  - ... la conexión viola la ley de Kirchhoff de las corrientes.

CLASES PARTICULARES, TUTORÍAS TÉCNICAS ONLINE  
LLAMA O ENVÍA WHATSAPP: 689 45 44 70

---

ONLINE PRIVATE LESSONS FOR SCIENCE STUDENTS  
CALL OR WHATSAPP:689 45 44 70



Cartagena99

7. ¿Cuál de las afirmaciones siguientes es cierta?

- El equivalente de Thévenin de un circuito consiste en una fuente de tensión en paralelo con una resistencia.
- El equivalente de Norton de un circuito consiste en una fuente de corriente en serie con una resistencia.
- Dado el equivalente de Thévenin de un circuito, la corriente en el correspondiente equivalente de Norton se obtiene multiplicando la tensión de Thévenin por la conductancia equivalente.
- Ninguna de las afirmaciones anteriores es correcta.

### Solución

La respuesta correcta es la c), ya que la fuente de tensión y la fuente de corriente de los equivalentes de Thévenin y Norton respectivamente, están relacionadas de la siguiente forma:

$$V_{ca} = I_{cc} R_{eq} \Leftrightarrow I_{cc} = \frac{V_{ca}}{R_{eq}} = V_{ca} G_{eq} \quad (1)$$

donde  $V_{ca}$  es la tensión en circuito abierto (tensión de Thévenin),  $I_{cc}$  es la corriente de cortocircuito (corriente de Norton),  $R_{eq}$  es la resistencia equivalente, la misma a los equivalentes de Thévenin y Norton, y  $G_{eq}$  es la conductancia equivalente, es decir,

$$G_{eq} = \frac{1}{R_{eq}}.$$

8. Conectamos 3 resistencias de  $15 \Omega$  en paralelo, la resistencia equivalente verifica que:

- $R_{eq} < 5 \Omega$
- $5 \Omega \leq R_{eq} < 10 \Omega$
- $10 \Omega \leq R_{eq} < 15 \Omega$
- $R_{eq} \geq 15 \Omega$

### Solución

Si conectamos 3 resistencias en paralelo, la conductancia equivalente es la suma de conductancias:  $G_{eq} = 3G = \frac{3}{15} \Omega^{-1}$ . La resistencia equivalente es:  $R_{eq} = \frac{1}{G_{eq}} = 5 \Omega$ . Por lo

tanto, la respuesta correcta es la b). También hubiéramos podido hacer los cálculos haciendo la suma de resistencias en paralelo, sin pasar por las conductancias:

$$R_{eq} = \frac{1}{\frac{1}{R} + \frac{1}{R} + \frac{1}{R}} = \frac{R}{3} = 5 \Omega \quad (2)$$

CLASES PARTICULARES, TUTORÍAS TÉCNICAS ONLINE  
LLAMA O ENVÍA WHATSAPP: 689 45 44 70

---

ONLINE PRIVATE LESSONS FOR SCIENCE STUDENTS  
CALL OR WHATSAPP:689 45 44 70

**Solución**

Cuando tenemos diversas resistencias conectadas en serie, la corriente que circula por ellas es la misma. La respuesta correcta es, pues, la c).

10. Una fuente de corriente de 10 mA se conecta a dos resistencias iguales de 1 kΩ.
- Si las resistencias están en serie la corriente se reparte entre las dos resistencias.
  - Si las resistencias están en paralelo la tensión en bornes de las dos resistencias es 0,5 V.
  - Si las resistencias están en paralelo la tensión en bornes de las dos resistencias es 2 V.
  - Ninguna de las afirmaciones anteriores es correcta.

**Solución**

Si están en paralelo, la resistencia equivalente vale 0,5 kΩ. Por lo tanto, de acuerdo con la ley de Ohm,  $v = iR$ , la tensión es 5 V. La respuesta correcta es, pues, la d).

11. ¿Qué es un circuito abierto?
- Tenemos un circuito abierto entre dos nodos de un circuito cuando estos puntos están unidos por un cable con resistencia nula y, por lo tanto, no se producirá caída de tensión entre sus terminales.
  - Tenemos un circuito abierto entre dos nodos de un circuito cuando los terminales se dejan al aire y la resistencia entre estos dos puntos es infinita. Así, la intensidad no puede fluir entre ambos nodos.
  - Un circuito abierto es aquel circuito que está formado íntegramente por fuentes independientes y elementos lineales.
  - Tenemos un circuito abierto entre dos nodos de un circuito cuando éstos están unidos por un cable con resistencia infinita y no se produce caída de tensión entre sus terminales.

**Solución**

La respuesta correcta es la (b) por definición. La opción (a) corresponde en la definición de cortocircuito. La opción (c) corresponde en la definición de circuito lineal.

Finalmente, la opción (d) es totalmente incorrecta porque si el cable tiene una resistencia infinita lo que pasa es que la corriente es nula, como dice la opción (b). Si no pasa intensidad, podríamos pensar, aplicando la ley de Ohm, que la diferencia de potencial entre ambos nodos será nula, pero el problema es que en este caso no es válida la ley de Ohm, que sólo se puede aplicar cuando hay una corriente circulante. Si no hay en absoluto de intensidad, la diferencia de potencial entre dos nodos vendrá determinada por caminos alternativos.

12. Calculad la resistencia equivalente entre los terminales A y B del circuito de la figura T12.1.

R                  R                  2R

CLASES PARTICULARES, TUTORÍAS TÉCNICAS ONLINE  
LLAMA O ENVÍA WHATSAPP: 689 45 44 70

---

ONLINE PRIVATE LESSONS FOR SCIENCE STUDENTS  
CALL OR WHATSAPP: 689 45 44 70



- a) R
- b) 2R
- c) 52R/19
- d) 1/R

**Solución**

La respuesta correcta es la (a).

Antes de empezar, hay que recordar que si tenemos dos resistencias  $R_1$  y  $R_2$  en serie o en paralelo, la resistencia equivalente vale:

$$R_{serie} = R_1 + R_2$$

$$R_{paralel} = \left( \frac{1}{R_1} + \frac{1}{R_2} \right)^{-1} = \frac{R_1 \cdot R_2}{R_1 + R_2} \tag{3}$$

Si buscamos las consecutivas resistencias equivalentes:

	<p>Las dos resistencias están en paralelo, por lo tanto:</p> $R_{eq1} = \left( \frac{1}{2R} + \frac{1}{2R} \right)^{-1} = \left( \frac{2}{2R} \right)^{-1} = R$
	<p>Las dos resistencias están en serie, por lo tanto:</p> $R_{eq2} = R + R = 2R$
	<p>Las dos resistencias están en paralelo, por lo tanto:</p> $R_{eq3} = \left( \frac{1}{2R} + \frac{1}{2R} \right)^{-1} = \left( \frac{2}{2R} \right)^{-1} = R$
	<p>Las dos resistencias están en serie, por lo tanto:</p> $R_{eq4} = R + R = 2R$

**CLASES PARTICULARES, TUTORÍAS TÉCNICAS ONLINE  
LLAMA O ENVÍA WHATSAPP: 689 45 44 70**

---

**ONLINE PRIVATE LESSONS FOR SCIENCE STUDENTS  
CALL OR WHATSAPP:689 45 44 70**

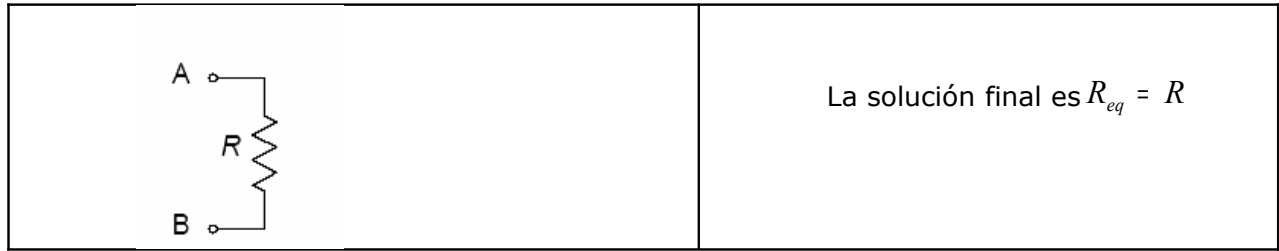


Figura T12.2. Solución de la pregunta teórica 12.

13. ¿Cuáles son las resistencias equivalentes entre los terminales A-B, A-C y B-C del circuito de la figura? (Fijaos que, en cada caso, hay un terminal que se queda sin conectar y que no influye en la resistencia equivalente.)

- a)  $R_{AB} = \frac{20R}{21}; R_{AC} = \frac{110R}{21}; R_{BC} = R_{AC}$
- b)  $R_{AB} = 6R; R_{AC} = \frac{120R}{11}; R_{BC} = R_{AC}$
- c)  $R_{AB} = \frac{20R}{21}; R_{AC} = \frac{110R}{21}; R_{BC} = R_{AB}$
- d)  $R_{AB} = \frac{21R}{110}; R_{AC} = \frac{120R}{11}; R_{BC} = R_{AC}$

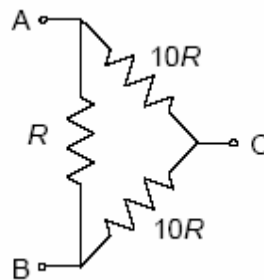


Figura T13.1. Circuito de la pregunta teórica 13.

**Solución**

La respuesta correcta es la (a).

Terminales A-B:

10R

Como el terminal C queda al aire, las resistencias que valen 10R quedan en serie, dando una

**CLASES PARTICULARES, TUTORÍAS TÉCNICAS ONLINE  
LLAMA O ENVÍA WHATSAPP: 689 45 44 70**

---

**ONLINE PRIVATE LESSONS FOR SCIENCE STUDENTS  
CALL OR WHATSAPP:689 45 44 70**



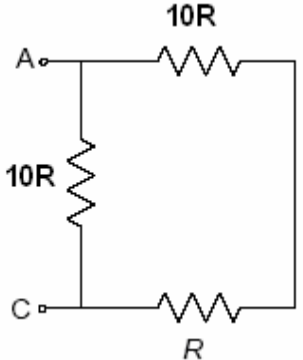
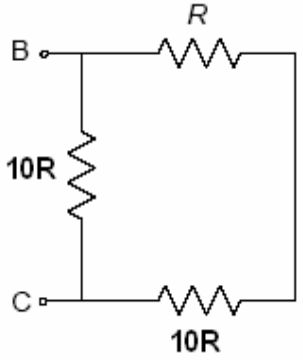
<p><i>Terminales A-C:</i></p> 	<p>Como el terminal B queda al aire, esta vez quedan en serie una resistencia de <math>10R</math> y otra de <math>R</math>, dando una resistencia equivalente de:</p> $R_{eq2} = 10R + R = 11R$ <p>Esta <math>R_{eq2}</math> queda en paralelo con <math>10R</math>, de manera tal que el valor final de la resistencia será:</p> $R_{AC} = 10R // R_{eq2} = \left( \frac{1}{10R} + \frac{1}{11R} \right)^{-1} = \frac{110R}{21}$
<p><i>Terminales B-C:</i></p> 	<p>Esta vez es el terminal B lo que queda al aire. El circuito resultante es idéntico a lo que hemos tratado en el caso anterior. Por lo tanto, el resultado es lo mismo, de tal manera que:</p> $R_{BC} = R_{AC}$

Figura T13.2. Solución de la pregunta teórica 13.

14. Encontrad los valores numéricos de  $V_1$  y  $V_2$  de la figura siguiente:

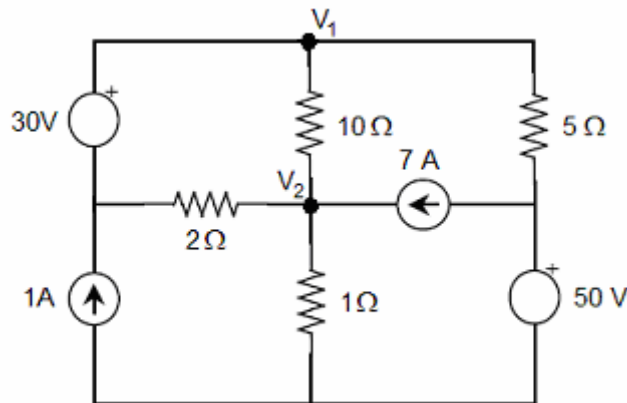


Figura T14.1. Circuito de la pregunta teórica 14.

- a)  $V_1 = 40 \text{ V}$  y  $V_2 = 10 \text{ V}$
- b)  $V_1 = 10 \text{ V}$  y  $V_2 = 40 \text{ V}$

Cartagena99

CLASES PARTICULARES, TUTORÍAS TÉCNICAS ONLINE  
LLAMA O ENVÍA WHATSAPP: 689 45 44 70

---

ONLINE PRIVATE LESSONS FOR SCIENCE STUDENTS  
CALL OR WHATSAPP: 689 45 44 70

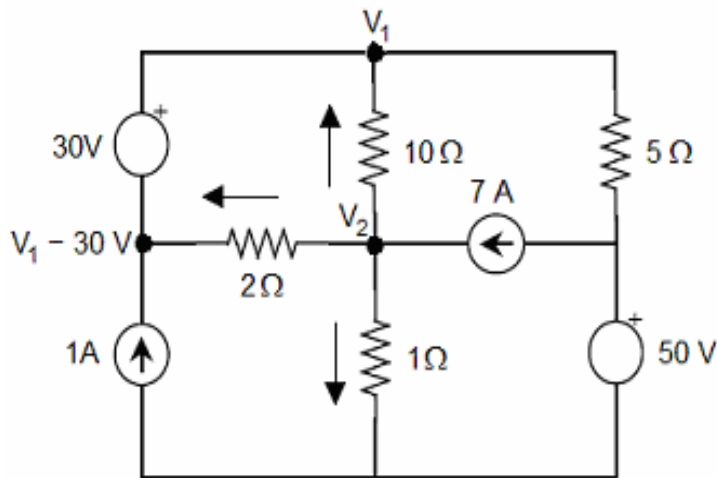


Figura T14.2. Circuito de la pregunta teórica 14 con intensidades de corriente.

Con el fin de encontrar el valor de  $V_1$  y de  $V_2$  no es necesario resolver todas las corrientes del circuito, para tanto si recordamos la primera ley de Kirchoff o la ley de Kirchoff de las corrientes:

*La suma algebraica de las intensidades que entran en un nodo es nula en cualquier instante de tiempo."*

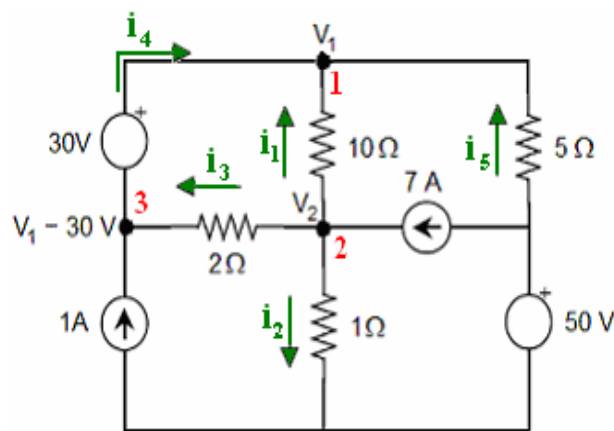


Figura T14.3. Circuito de la pregunta teórica 14 con corrientes.

En rojo se han numerado los tres nodos más importante para resolver el circuito y en verde las corrientes. Si aplicamos la KCL:

$$i_1 + i_4 + i_5 = 0$$

**CLASES PARTICULARES, TUTORÍAS TÉCNICAS ONLINE  
LLAMA O ENVÍA WHATSAPP: 689 45 44 70**

---

**ONLINE PRIVATE LESSONS FOR SCIENCE STUDENTS  
CALL OR WHATSAPP:689 45 44 70**

Cartagena99



$$\begin{aligned} \text{Nodo 3:} \quad & 1 \text{ A} + i_3 = i_4 \\ & 1 \text{ A} + \frac{V_2 - (V_1 - 30)}{2} = i_4 \end{aligned} \quad (6)$$

Si cogemos la ecuación del nodo 2 e igualamos los valores encontrados por  $i_4$  en el nodo 1 y 3:

$$\begin{cases} 7 = \frac{V_2 - V_1}{10} + \frac{V_2 - (V_1 - 30)}{2} + \frac{V_2}{1} \\ 1 + \frac{V_2 - (V_1 - 30)}{2} = -\left(\frac{V_2 - V_1}{10} + \frac{50 - V_1}{5}\right) \end{cases} \quad (7)$$

Si simplificamos este sistema de dos ecuaciones con dos incógnitas:

$$\begin{cases} 70 = V_2 - V_1 + 5V_2 - 5V_1 + 150 + 10V_2 \\ 10 + 5V_2 - 5V_1 + 150 = -V_2 + V_1 - 100 + 2V_1 \end{cases} \quad (8)$$

Y más simplificado a:

$$\begin{cases} -80 = 16V_2 - 6V_1 \\ 260 = 8V_1 - 6V_2 \end{cases} \quad (9)$$

A partir de aquí tenemos que sustituir, igualar o reducir una de las variables; cualquier método es bueno. Yo por ejemplo escojo:

$$\begin{aligned} -80 &= 16V_2 - 6V_1 \\ -40 &= 8V_2 - 3V_1 \\ V_1 &= \frac{8V_2 + 40}{3} \end{aligned} \quad (10)$$

Y ahora sustituyo este valor en el otro ecuación:

$$\begin{aligned} 260 &= 8V_1 - 6V_2 \\ 130 &= 4V_1 - 3V_2 = 4\left(\frac{8V_2 + 40}{3}\right) - 3V_2 \\ 390 &= 32V_2 + 160 - 9V_2 \\ 23V_2 &= 230 \\ V_2 &= 10 \text{ V} \end{aligned} \quad (11)$$

CLASES PARTICULARES, TUTORÍAS TÉCNICAS ONLINE  
LLAMA O ENVÍA WHATSAPP: 689 45 44 70

---

ONLINE PRIVATE LESSONS FOR SCIENCE STUDENTS  
CALL OR WHATSAPP:689 45 44 70



Cartagena99

15. Al conectar dos fuentes de tensión (ideales) en paralelo de valor una 10 veces mayor que la otra ...
- ... domina siempre la mayor.
  - ... la tensión resultante es equivalente al valor medio.
  - ... la conexión viola la ley de Kirchhoff de las tensiones.
  - Todas las afirmaciones anteriores son falsas.

**Solución**

Idealmente sólo podríamos conectar dos fuentes de tensión en paralelo si las dos fuentes tuvieran exactamente la misma tensión, cosa que en la práctica nunca pasará de forma estricta. En caso de que indica el enunciado las fuentes son diferentes y la respuesta correcta es la c).

16. Cuando se conectan dos fuentes de corriente (ideales) en paralelo ...
- ... domina siempre la mayor
  - ... la conexión viola la ley de Kirchhoff de las tensiones
  - ... la conexión viola la ley de Kirchhoff de las corrientes
  - Todas las afirmaciones anteriores son falsas.

**Solución**

No hay ningún problema al conectar dos fuentes de corriente en paralelo. La corriente que resulta, de acuerdo con la ley de Kirchhoff de las corrientes es la suma de las dos corrientes conectadas. Por lo tanto, la respuesta correcta es la d).

17. En el circuito de la figura T17.1, la tensión en los terminales de salida  $V_o$  es ...
- ... cero
  - ... 5 V
  - ... 3 V si conectamos una carga de  $10\text{ k}\Omega$  .
  - Todas las afirmaciones anteriores son falsas.

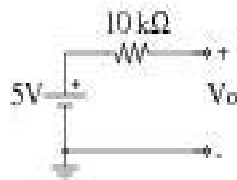


Figura T17.1. Circuito de la pregunta teórica 17.

**Solución**

El circuito de la figura está en abierto, por lo tanto, la corriente será cero y la caída de tensión en la resistencia será nula. Así, en la salida tendremos los 5 V que da la tensión de entrada. La respuesta correcta es, por lo tanto, la b). La respuesta a) sería correcta si en lugar de tener un circuito abierto, hubiéramos tenido un cortocircuito. Si conectamos la carga de  $10\text{ k}\Omega$  que nos dice el punto c), el divisor de tensión correspondiente, daría

**CLASES PARTICULARES, TUTORÍAS TÉCNICAS ONLINE  
LLAMA O ENVÍA WHATSAPP: 689 45 44 70**

---

**ONLINE PRIVATE LESSONS FOR SCIENCE STUDENTS  
CALL OR WHATSAPP:689 45 44 70**

18. En el circuito de la figura T18.1, el valor de la resistencia  $R_x$  que hace que la tensión entre los puntos En y B sea nula es ...
- ...  $2R$ .
  - ...  $R/2$ .
  - ...  $R$ .
  - Todas las afirmaciones anteriores son falsas.

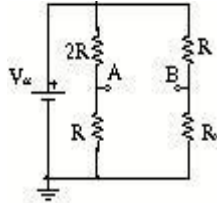


Figura T18.1. Circuito de la pregunta teórica 18.

**Solución**

Si calculamos la tensión  $V_A$  respecto de la masa (divisor de tensión):

$$V_A = \frac{R}{2R + R} \cdot V_{cc} \quad (13)$$

Y la tensión  $V_B$  respecto de la masa (divisor de tensión):

$$V_B = \frac{R_x}{R_x + R} \cdot V_{cc} \quad (14)$$

La tensión entre los puntos A y B será:

$$V_{AB} = V_A - V_B \quad (15)$$

y será nula cuando:

$$\frac{R}{2R + R} \cdot V_{cc} = \frac{R_x}{R_x + R} \cdot V_{cc} \quad (16)$$

es decir,

$$R_x = \frac{R}{2} \quad (17)$$

*Se podría generalizar el ejercicio diciendo que para que  $V_{AB}$  fuera nula, el producto cruzado de las resistencias debería ser igual*

**CLASES PARTICULARES, TUTORÍAS TÉCNICAS ONLINE**  
**LLAMA O ENVÍA WHATSAPP: 689 45 44 70**

- - -

**ONLINE PRIVATE LESSONS FOR SCIENCE STUDENTS**  
**CALL OR WHATSAPP:689 45 44 70**



- c)  $R_{AB} = \frac{9}{4}R$ ;  $R_{CD} = 3R$   
 d) Todas las afirmaciones anteriores son falsas.

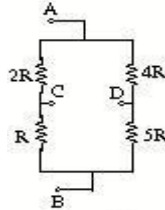


Figura T19.1. Circuito de la pregunta teórica 19.

**Solución**

La respuesta correcta es la c).

<p>Terminales A-B:</p>	<p>Como los terminales C y D quedan al aire, las resistencias de cada rama quedan en serie y se suman, dando una resistencia equivalente <math>R_{eq1} = 2R + R = 3R</math>, <math>R_{eq2} = 4R + 5R = 9R</math>. Finalmente estas dos resistencias quedan en paralelo:</p> $R_{AB} = R_{eq1} // R_{eq2} = \left( \frac{1}{3R} + \frac{1}{9R} \right)^{-1} = \frac{9}{4}R$
<p>Terminales C-D</p>	<p>Como los terminales A y B quedan al aire, esta vez quedan en serie las dos resistencias de arriba y las dos de abajo, dando dos resistencias <math>R_{eq3} = 2R + 4R = 6R</math> y <math>R_{eq4} = R + 5R</math>. Finalmente, la resistencia total será la paralela de las dos anteriores</p> $R_{CD} = R_{eq3} // R_{eq4} = \left( \frac{1}{6R} + \frac{1}{6R} \right)^{-1} = 3R$

Figura T19.2. Solución de la pregunta teórica 19.

20. ¿Cuál de las afirmaciones siguientes es cierta?
- Para calcular la resistencia equivalente de Thévenin desde dos puntos cualesquiera de un circuito, cortocircuitamos las fuentes de corriente y dejamos en abierto las fuentes de tensión.
  - El equivalente de Thévenin de un circuito consiste en una fuente de tensión en paralelo con una resistencia.
  - La resistencia equivalente de Norton coincide con la inversa de la resistencia de Thévenin.
  - Para calcular la resistencia equivalente de Norton desde dos puntos cualquiera de un circuito, dejamos en abierto las fuentes de corriente y cortocircuitamos las fuentes de

**CLASES PARTICULARES, TUTORÍAS TÉCNICAS ONLINE  
 LLAMA O ENVÍA WHATSAPP: 689 45 44 70**

---

**ONLINE PRIVATE LESSONS FOR SCIENCE STUDENTS  
 CALL OR WHATSAPP: 689 45 44 70**



de corriente en paralelo con una resistencia, por lo tanto la respuesta c) tampoco es correcta.

21. Dado un determinado aparato electrónico (caja negra) del cual únicamente se conoce el suyo equivalente de Thévenin ( $V_{TH} = 10 \text{ V}$ ,  $R_{TH} = 800 \Omega$ ), se le conecta una carga de  $200 \Omega$ . La tensión que se le aplica a esa carga es ...

- a) ...  $10 \text{ V}$ .
- b) ...  $5 \text{ V}$ .
- c) ...  $2 \text{ V}$ .
- d) Todas las afirmaciones anteriores son falsas.

**Solución**

Al conectar la carga  $R_L = 200 \Omega$  se crea un divisor de tensión con la resistencia  $R_{TH}$  que da lugar a una tensión:

$$V_o = V_{TH} \cdot \frac{R_L}{R_L + R_{TH}} = 2 \text{ V} \quad (18)$$

y la respuesta correcta será la c).

22. Dado un determinado aparato electrónico (caja negra) del cual únicamente se conoce su equivalente de Norton ( $I_N = 100 \text{ mA}$ ,  $R_N = 1 \text{ k}\Omega$ ), se le conecte una carga de  $800 \Omega$ . La corriente que pasa por la carga será de ...

- a) ...  $100 \text{ mA}$
- b) ...  $> 50 \text{ mA}$
- c) ...  $< 50 \text{ mA}$
- d) Todas las afirmaciones anteriores son falsas.

**Solución**

Al conectar la carga  $R_L = 800 \Omega$  se crea un divisor de corriente con la resistencia  $R_{TH}$  que da lugar a una corriente:

$$I_L = I_N \cdot \frac{\frac{1}{R_L}}{\frac{1}{R_L} + \frac{1}{R_N}} = 55,56 \text{ mA} \quad (19)$$

y la respuesta correcta es la b).

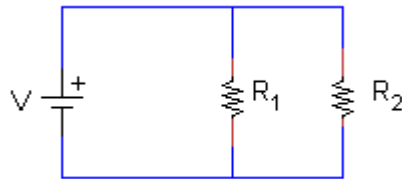


CLASES PARTICULARES, TUTORÍAS TÉCNICAS ONLINE  
LLAMA O ENVÍA WHATSAPP: 689 45 44 70

---

ONLINE PRIVATE LESSONS FOR SCIENCE STUDENTS  
CALL OR WHATSAPP: 689 45 44 70

23. Si tenemos dos resistencias en paralelo unidas a una fuente de tensión, siendo  $R_1$  diferente de  $R_2$ :



- a) Por las dos resistencias circula la misma intensidad.
- b) La tensión que cae en la resistencia  $R_2$  es la generada en la fuente de tensión ( $V$ ) menos la que cae en la resistencia  $R_1$ .
- c) La tensión que cae en  $R_1$  es la misma que cae en  $R_2$ , y es igual a la generada en la fuente de tensión ( $V$ ).
- d) La resistencia equivalente de la unión en paralelo de  $R_1$  y  $R_2$  es:

$$R_{eq} = \frac{R_1 + R_2}{R_1 \cdot R_2}$$

**Solución**

La respuesta correcta es la (c), porque según la definición de la asociación en paralelo, todos los elementos unidos de esta manera comparten la misma diferencia de potencial entre sus terminales.

La respuesta (a) es incorrecta, porque esta sería la definición de una asociación en serie. La opción (b) es incorrecta porque contradice la definición de asociación en paralelo. Por último, la respuesta (d) es incorrecta porque, si realizamos el cálculo:

$$\frac{1}{R_{eq}} = \frac{1}{R_1} + \frac{1}{R_2}$$

y, siguiendo con el cálculo:

$$R_{eq} = \frac{1}{\frac{1}{R_1} + \frac{1}{R_2}} = \frac{R_1 \cdot R_2}{R_1 + R_2}$$

24. Para cualquier circuito lineal con resistencias y fuentes de tensión y corriente, si lo miramos desde dos terminales determinados...

- a) ... se puede encontrar el circuito de Norton equivalente, formado por una fuente de corriente en paralelo con una resistencia, con el mismo comportamiento que el original.
- b) ... se puede calcular su resistencia equivalente (tanto si hacemos el equivalente de

**CLASES PARTICULARES, TUTORÍAS TÉCNICAS ONLINE  
LLAMA O ENVÍA WHATSAPP: 689 45 44 70**

---

**ONLINE PRIVATE LESSONS FOR SCIENCE STUDENTS  
CALL OR WHATSAPP: 689 45 44 70**



**Solución**

La respuesta correcta es la (d). La respuesta (a) se corresponde con la definición del circuito equivalente de Norton. La opción (b) describe la manera de encontrar la resistencia equivalente. Es importante recordar que se encuentra de la misma manera la  $R_{eq}$  en el circuito equivalente de Thévenin y en el de Norton. La opción (c) resume cómo encontrar la tensión  $V_{th}$  del equivalente de Thévenin.



Cartagena99

CLASES PARTICULARES, TUTORÍAS TÉCNICAS ONLINE  
LLAMA O ENVÍA WHATSAPP: 689 45 44 70

---

ONLINE PRIVATE LESSONS FOR SCIENCE STUDENTS  
CALL OR WHATSAPP:689 45 44 70

EJERCICIOS Y PROBLEMAS

- 1) En los siguientes circuitos, calculad la tensión de salida  $v_o$ , considerando  $R_1 = R_2 = 1\text{ k}\Omega$  y  $R_3 = R_4 = 2\text{ k}\Omega$

Primer circuito

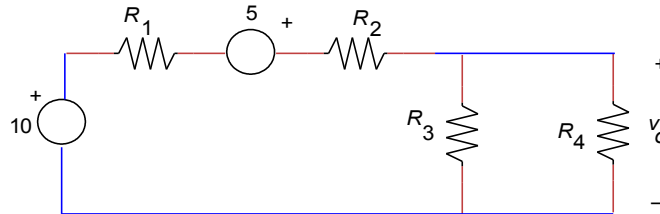


Figura P1.1. Primer circuito del problema 1.

**Solución**

La tensión de salida,  $v_o$ , es la tensión que hay en los extremos de las resistencias  $R_4$  y  $R_3$  (que por estar en paralelo será la misma). Por lo tanto, para obtener la tensión en sus extremos sólo tenemos que hacer un divisor de tensión, considerando la resistencia equivalente de  $R_4$  y  $R_3$ :  $R_3 \parallel R_4$ .

$$(20)$$

Al ser  $R_3$  y  $R_4$  iguales a  $2\text{ k}\Omega$ ,  $R_3 \parallel R_4 = 1\text{ k}\Omega$ . Por lo tanto,

$$v_o = 15 \frac{1}{3} = 5\text{ V} \tag{21}$$

Fijaos que en el divisor de tensión, dado que no tiene unidades, podemos trabajar con las unidades que queramos, con la única condición que todas las resistencias tengan las mismas unidades.

Segundo circuito

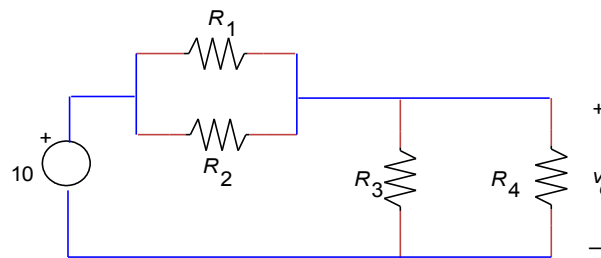


Figura P1.2. Segundo circuito del problema 1.

**Solución**

CLASES PARTICULARES, TUTORÍAS TÉCNICAS ONLINE  
LLAMA O ENVÍA WHATSAPP: 689 45 44 70

---

ONLINE PRIVATE LESSONS FOR SCIENCE STUDENTS  
CALL OR WHATSAPP:689 45 44 70





2) Mediante superposición calculad la tensión de salida  $v_o$ . Calculad también la corriente  $i$

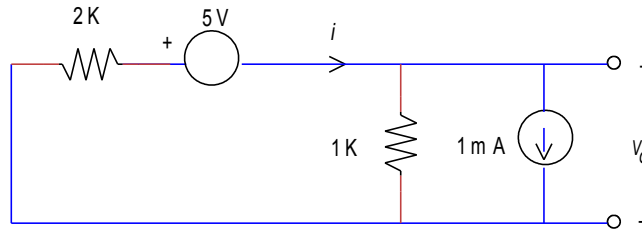


Figura P2.1. Primer circuito del problema 2.

### Solución

Calcularemos primero la contribución de la fuente de tensión a la tensión de salida  $v_o$  y a la corriente  $i$ . Los llamaremos:  $v_{o,1}$  y  $i_1$ . Para calcular  $v_{o,1}$  y  $i_1$  desactivaremos la fuente de corriente, que equivale a sustituirla por un circuito abierto.

Podemos obtener la tensión  $v_{o,1}$  mediante un divisor de tensión:

$$v_{o,1} = -5 \frac{1}{2+1} = -\frac{5}{3} \text{ V} \quad (23)$$

Podemos obtener la corriente  $i_1$  dividiendo la tensión de la fuente por la suma de las dos resistencias. Si trabajamos con la tensión medida en V y con las resistencias medidas en  $k\Omega$ , las unidades de la corriente resultarán en mA:

$$i_1 = \frac{-5}{2+1} = -\frac{5}{3} \text{ mA} \quad (24)$$

Ahora calcularemos la contribución de la fuente de corriente a la tensión de salida  $v_o$  y a la corriente  $i$ . Los llamaremos:  $v_{o,2}$  y  $i_2$ . Para calcular  $v_{o,2}$  y  $i_2$  desactivaremos la fuente de tensión, que equivale a sustituirla por un cortocircuito. Al sustituir la fuente de tensión por un cortocircuito, las dos resistencias quedan en paralelo y, por lo tanto, equivalen a:

$$R_{eq} = \frac{1 \cdot 2}{1+2} = \frac{2}{3} \text{ k}\Omega \quad (25)$$

La corriente que circula por la resistencia equivalente es 1mA (la corriente de la fuente), pero observad que la corriente circula por la resistencia yendo del polo negativo (-) al positivo (+) de la tensión. Por lo tanto:

$$i_2 = 1 \text{ mA}$$

**CLASES PARTICULARES, TUTORÍAS TÉCNICAS ONLINE  
LLAMA O ENVÍA WHATSAPP: 689 45 44 70**

---

**ONLINE PRIVATE LESSONS FOR SCIENCE STUDENTS  
CALL OR WHATSAPP:689 45 44 70**

$$i_2 = \frac{v_o}{1K} + 1 \text{ mA} = \frac{-2}{3} + 1 = \frac{1}{3} \text{ mA} \quad (28)$$

Observad que al dividir V entre kΩ, las unidades resultantes son mA.

Ahora ya podemos calcular la tensión de salida  $v_o$  y la corriente  $i$  sumando las contribuciones individuales de las fuentes de tensión y de corriente. Es decir:

$$v_o = v_{o,1} + v_{o,2} = \frac{-5}{3} + \frac{-2}{3} = -\frac{7}{3} \text{ V} = -2,33 \text{ V} \quad (29)$$

$$i = i_1 + i_2 = \frac{-5}{3} + \frac{1}{3} = -\frac{4}{3} \text{ mA} = -1,33 \text{ mA} \quad (30)$$

- 3) Calculad la corriente que circula por  $R_3$ . Considerad  $R_1 = 1 \text{ k}\Omega$ ,  $R_2 = 2 \text{ k}\Omega$ ,  $R_3 = 5 \text{ k}\Omega$  y  $I_s = 1 \text{ mA}$ .

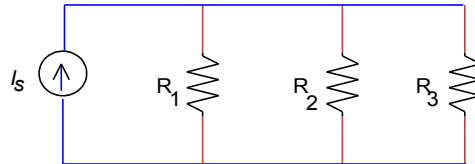


Figura P3.1. Circuito del problema 3.

### Solución

Dado que las resistencias están en paralelo, trabajaremos con conductancias que resulta más fácil. La conductancia equivalente vale:

$$G_{eq} = 1 + \frac{1}{2} + \frac{1}{5} = \frac{10 + 5 + 2}{10} = \frac{17}{10} \quad (31)$$

y la resistencia equivalente es pues:

$$R_{eq} = \frac{10}{17} \text{ k}\Omega \quad (32)$$

La tensión entre los extremos de las tres resistencias vale

$$V = I_s R_{eq} = 1 \frac{10}{17} = 0,6 \text{ V} \quad (33)$$

Daos cuenta de que si medimos la corriente en mA y la resistencia en kΩ, las unidades de la tensión son V.

De manera que la corriente que circula por  $R_3$  vale:

CLASES PARTICULARES, TUTORÍAS TÉCNICAS ONLINE  
LLAMA O ENVÍA WHATSAPP: 689 45 44 70

---

ONLINE PRIVATE LESSONS FOR SCIENCE STUDENTS  
CALL OR WHATSAPP:689 45 44 70

$$I_{R_3} = I_s \frac{G_3}{G_1 + G_2 + G_3} = 1 \frac{\frac{1}{5}}{\frac{1}{17}} = 0,12 \text{ mA} \quad (35)$$

- 4) Encontrad la tensión  $v_1$ ,  $v_2$  y la corriente  $i_4$  con  $R_1 = R_2 = 1 \text{ k}\Omega$ ,  $R_3 = R_4 = 2 \text{ k}\Omega$  y  $V_g = 10 \text{ V}$ .

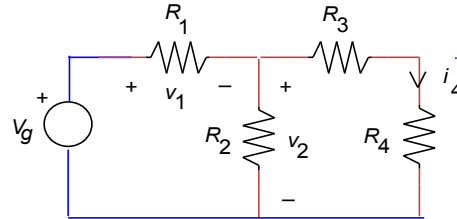


Figura P4.1. Circuito del problema 4.

### Solución

Para calcular  $v_1$  y  $v_2$ , agrupamos las resistencias  $R_2$ ,  $R_3$  y  $R_4$ .

$$R_{2,3,4} = R_2 \parallel (R_3 + R_4) = \frac{1 \cdot 4}{1 + 4} = \frac{4}{5} \text{ k}\Omega \quad (36)$$

De esta manera podemos calcular  $v_1$

$$v_1 = V_g \frac{R_1}{R_1 + R_{2,3,4}} = 10 \frac{1}{1 + \frac{4}{5}} = 10 \frac{1}{\frac{5+4}{5}} = \frac{50}{9} = 5,55 \text{ V} \quad (37)$$

Para la ley de Kirchoff de las tensiones,  $v_2$  es

$$v_2 = V_g - v_1 = 10 - \frac{50}{9} = \frac{40}{9} = 4,44 \text{ V} \quad (38)$$

La tensión  $v_2$  es la tensión en bornes de  $R_2$  y también la tensión que cae en bornes de la combinación en serie de  $R_3$  y  $R_4$ . Por lo tanto, la corriente  $i_4$  valdrá:

$$i_4 = \frac{v_2}{R_3 + R_4} = \frac{\frac{40}{9}}{4} = \frac{10}{9} = 1,11 \text{ mA} \quad (39)$$

- 5) En los siguientes circuitos, calculad la resistencia equivalente  $R_{eq}$  la resistencia vista desde los terminales de entrada. Para el primero, encontrad la solución en función de  $R$ .

**CLASES PARTICULARES, TUTORÍAS TÉCNICAS ONLINE  
LLAMA O ENVÍA WHATSAPP: 689 45 44 70**

---

**ONLINE PRIVATE LESSONS FOR SCIENCE STUDENTS  
CALL OR WHATSAPP:689 45 44 70**

Cartagena99

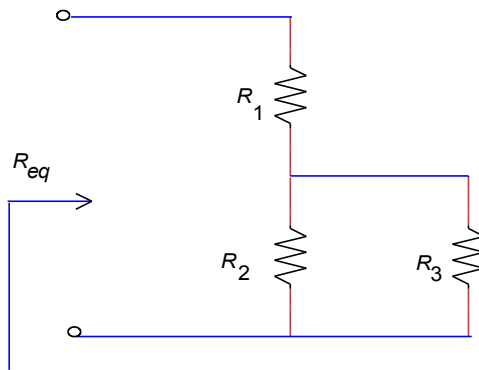


Figura P5.1. Circuito del problema 5.

**Solución**

Notad que las resistencias  $R_2$  y  $R_3$  están en paralelo y el resultado en serie con  $R_1$ . La resistencia equivalente es pues:

$$R_{eq} = R_1 + (R_2 \parallel R_3) = R_1 + \frac{R_2 R_3}{R_2 + R_3} \tag{40}$$

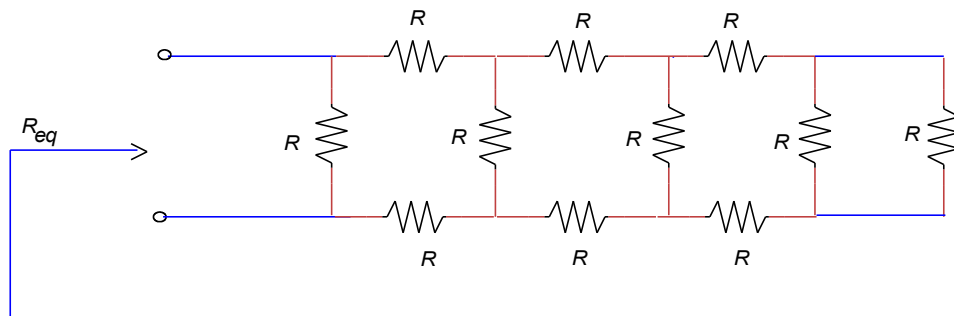


Figura P5.2. Circuito equivalente del problema 5.

Todas las resistencias son iguales. Las numeraremos para hacer las asociaciones.

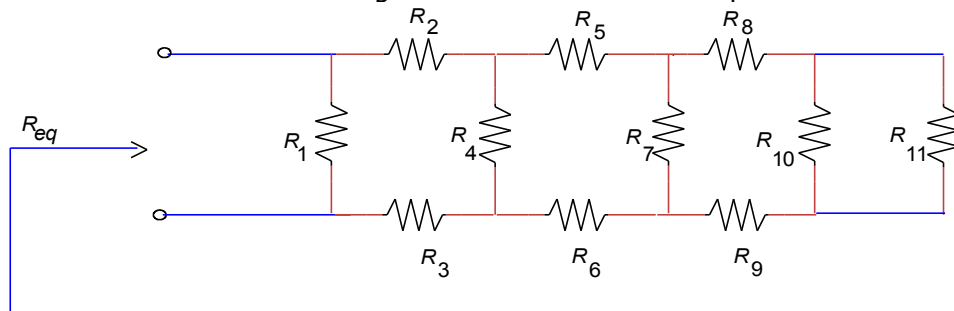


Figura P5.3. Circuito equivalente del problema 5 con resistencias renumeradas.

Para calcular la resistencia equivalente empezaremos por el final:

**CLASES PARTICULARES, TUTORÍAS TÉCNICAS ONLINE**  
**LLAMA O ENVÍA WHATSAPP: 689 45 44 70**

---

**ONLINE PRIVATE LESSONS FOR SCIENCE STUDENTS**  
**CALL OR WHATSAPP:689 45 44 70**



$$R_{5,6,7,8,9,10,11} = 2R + \frac{5}{7}R = \frac{19}{7}R \quad (44)$$

$$R_{4,5,6,7,8,9,10,11} = R \parallel \frac{19}{7}R = \frac{\frac{19}{7}}{1 + \frac{19}{7}}R = \frac{19}{26}R \quad (45)$$

$$R_{2,3,4,5,6,7,8,9,10,11} = 2R + \frac{19}{26}R = \frac{52 + 19}{26}R = \frac{71}{26}R \quad (46)$$

$$R_{1,2,3,4,5,6,7,8,9,10,11} = R \parallel \frac{71}{26}R = \frac{\frac{71}{26}}{1 + \frac{71}{26}}R = \frac{71}{97}R \quad (47)$$

- 6) Mediante divisores de tensión, calculad las tensiones  $v_a$  y  $v_b$  en función de  $V_g$ ,  $R_1$ ,  $R_2$ ,  $R_3$  y  $R_4$ .

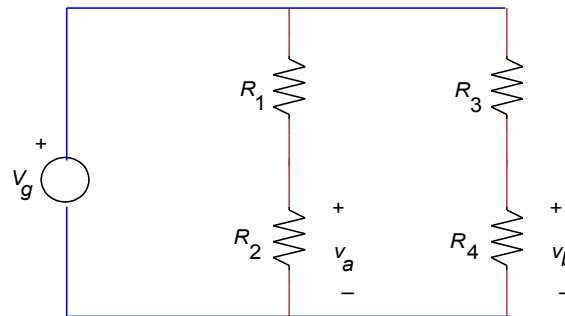


Figura P6.1. Circuito del problema 6.

**Solución**

$R_1$  y  $R_2$  están en serie. Entre ellas cae una tensión  $V_g$

$R_3$  y  $R_4$  están en serie. Entre ellas cae una tensión  $V_g$ .

$$v_a = V_g \frac{R_2}{R_1 + R_2} \quad (48)$$

$$v_b = V_g \frac{R_4}{R_3 + R_4} \quad (49)$$

- 7) En los siguientes circuitos, calculad los equivalentes de Thévenin y de Norton que se ven desde los terminales indicados con la flecha.



**CLASES PARTICULARES, TUTORÍAS TÉCNICAS ONLINE  
LLAMA O ENVÍA WHATSAPP: 689 45 44 70**

---

**ONLINE PRIVATE LESSONS FOR SCIENCE STUDENTS  
CALL OR WHATSAPP:689 45 44 70**

**Solución**

Para el primer circuito empezaremos calculando el equivalente de Norton.

En primer lugar, tenemos que calcular la corriente de cortocircuito  $i_{cc}$  en los terminales indicados con la flecha:

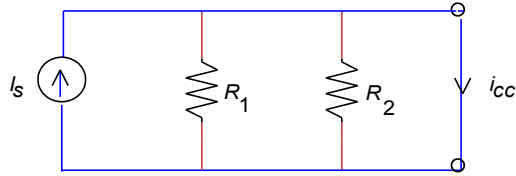


Figura P7.2. Cálculo de la corriente de cortocircuito.

La corriente de cortocircuito  $i_{cc}$  es directamente la corriente de la fuente:

$$i_{cc} = I_s \tag{50}$$

Para calcular la resistencia equivalente vista desde los terminales indicados con la flecha desactivamos la fuente de corriente, cosa que equivale a sustituirla por un circuito abierto:

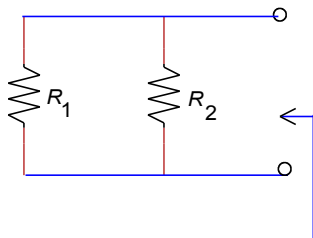


Figura P7.3. Cálculo de la resistencia equivalente de Norton.

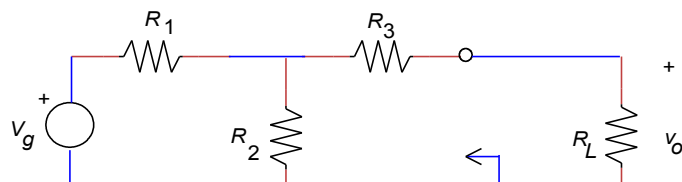
La resistencia vista desde los dos terminales indicados con la flecha es:

$$R_{eq} = \frac{R_1 R_2}{R_1 + R_2} \tag{51}$$

Al equivalente de Thévenin la resistencia equivalente es la misma. Esta resistencia en el equivalente de Thevenin aparece en serie con una fuente de tensión de valor

$$v_{ca} = i_{cc} R_{eq} = I_s \frac{R_1 R_2}{R_1 + R_2} \tag{52}$$

Segundo circuito



CLASES PARTICULARES, TUTORÍAS TÉCNICAS ONLINE  
LLAMA O ENVÍA WHATSAPP: 689 45 44 70

---

ONLINE PRIVATE LESSONS FOR SCIENCE STUDENTS  
CALL OR WHATSAPP:689 45 44 70



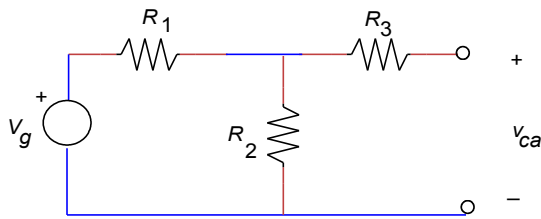


Figura P7.4. Cálculo de la tensión en circuito abierto.

La tensión en circuito abierto  $v_{ca}$  es:

$$v_{ca} = V_g \frac{R_2}{R_1 + R_2} \quad (53)$$

Observad que la resistencia  $R_3$  no aparece en la expresión de la tensión, ya que al estar los dos terminales en circuito abierto, por la resistencia no circula corriente (es superflua).

Para calcular la resistencia equivalente vista desde los terminales indicados con la flecha desactivamos la fuente de tensión, cosa que equivale a sustituirla por un cortocircuito.

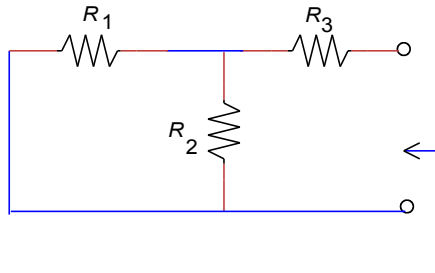


Figura P7.5. Cálculo de la resistencia de Thévenin.

La resistencia vista desde los dos terminales indicados con la flecha es, pues:

$$R_{eq} = R_3 + \frac{R_1 R_2}{R_1 + R_2} \quad (54)$$

En el equivalente de Norton la resistencia equivalente es la misma. Esta resistencia en el equivalente de Norton aparece en paralelo con una fuente de corriente de valor:

$$i_{cc} = \frac{v_{ca}}{R_{eq}} = \frac{V_g \frac{R_2}{R_1 + R_2}}{\frac{R_3(R_1 + R_2) + R_1 R_2}{R_1 + R_2}} = V_g \frac{R_2}{R_3 R_1 + R_3 R_2 + R_1 R_2} \quad (55)$$

- 8) El circuito de la figura es un atenuador que se desea calibrar en "pasos de 10". En *pasos de 10* quiere decir que la tensión entre A y E sea 10 veces mayor que la tensión entre B y E, esta 10 veces mayor que la tensión entre C y E, y esta 10 veces mayor que la tensión entre D y E. Si la resistencia entre A y E tiene que ser de 10 MΩ, ¿Cuánto tiene

**CLASES PARTICULARES, TUTORÍAS TÉCNICAS ONLINE  
LLAMA O ENVÍA WHATSAPP: 689 45 44 70**

---

**ONLINE PRIVATE LESSONS FOR SCIENCE STUDENTS  
CALL OR WHATSAPP:689 45 44 70**

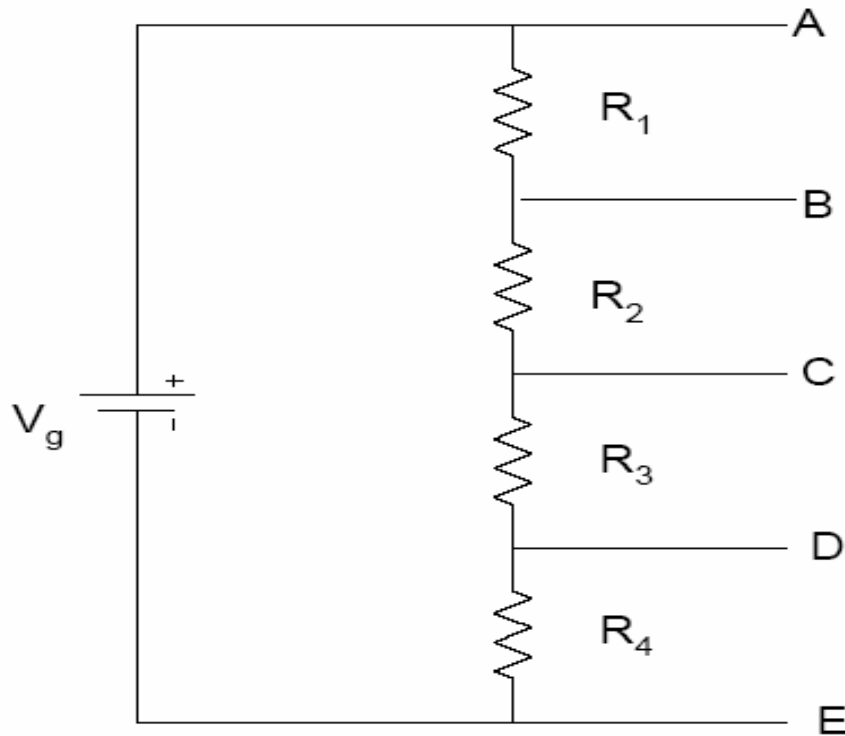


Figura P8.1. Circuito del problema 8.

**Solución**

La respuesta correcta es

$$R_1 = 9 \text{ M}\Omega$$

$$R_2 = 900 \text{ k}\Omega$$

$$R_3 = 90 \text{ k}\Omega$$

$$R_4 = 10 \text{ k}\Omega$$

Según la ley de Ohm, la caída de tensión  $V_g$  será igual a la suma de las caídas de tensión en los bornes de cada resistencia y por lo tanto, cómo están todas en serie, se puede calcular su resistencia equivalente o total.

$$V_g = V_{AE} = iR_{Total} \tag{56}$$

$$R_{Total} = R_1 + R_2 + R_3 + R_4 = 10 \text{ M}\Omega$$

$$V_{AE} = i(R_1 + R_2 + R_3 + R_4)$$

$$V_{BE} = i(R_2 + R_3 + R_4)$$

CLASES PARTICULARES, TUTORÍAS TÉCNICAS ONLINE  
LLAMA O ENVÍA WHATSAPP: 689 45 44 70

---

ONLINE PRIVATE LESSONS FOR SCIENCE STUDENTS  
CALL OR WHATSAPP:689 45 44 70





$$\begin{aligned}
 V_{AE} &= 10V_{BE} = 10 \cdot i \cdot (R_2 + R_3 + R_4) \\
 i \cdot (R_1 + R_2 + R_3 + R_4) &= 10 \cdot i \cdot (R_2 + R_3 + R_4) \\
 (R_1 + R_2 + R_3 + R_4) &= 10 \cdot (R_2 + R_3 + R_4) \\
 10 \text{ M}\Omega &= 10 \cdot (R_2 + R_3 + R_4) \\
 \\
 V_{AE} &= 10V_{BE} \\
 V_{BE} &= 10V_{CE} \quad \rightarrow \\
 V_{CE} &= 10V_{DE}
 \end{aligned}$$

$$\begin{aligned}
 V_{BE} &= 10V_{CE} = 10 \cdot i \cdot (R_3 + R_4) \\
 i \cdot (R_2 + R_3 + R_4) &= 10 \cdot i \cdot (R_3 + R_4) \\
 R_2 &= 9R_3 + 9R_4 \tag{58} \\
 \\
 V_{CE} &= 10V_{DE} = 10 \cdot i \cdot R_4 \\
 i \cdot (R_3 + R_4) &= 10 \cdot i \cdot R_4 \\
 R_3 &= 9R_4
 \end{aligned}$$

Si reescribimos las ecuaciones encontradas en un sistema de 3 ecuaciones y tres incógnitas ( $R_1$ ,  $R_2$  y  $R_3$ ):

$$\begin{cases}
 10 \text{ M}\Omega = 10 \cdot (R_2 + R_3 + R_4) \\
 R_2 = 9R_3 + 9R_4 \\
 R_3 = 9R_4
 \end{cases} \tag{59}$$

$$R_2 = 9 \cdot 9R_4 + 9 \cdot R_4 = 90R_4$$

$$10 \text{ M}\Omega = 10 \cdot (90R_4 + 9R_4 + R_4) = 10 \cdot 100R_4 = 1000R_4 \quad \rightarrow \quad R_4 = \frac{10 \text{ M}\Omega}{1000} = 10 \text{ k}\Omega$$

Una vez encontrada el valor de la resistencia  $R_4$  podemos buscar el valor del resto, gracias a las dependencias establecidas en los "pasos de 10":

$$\begin{aligned}
 R_2 &= 90R_4 = 900 \text{ k}\Omega & R_1 &= 9 \text{ M}\Omega \\
 R_3 &= 9R_4 = 90 \text{ k}\Omega & R_2 &= 900 \text{ k}\Omega \\
 R_1 &= 10 \text{ M}\Omega - R_2 - R_3 - R_4 = 9 \text{ M}\Omega & R_3 &= 90 \text{ k}\Omega \\
 & & R_4 &= 10 \text{ k}\Omega
 \end{aligned} \tag{60}$$

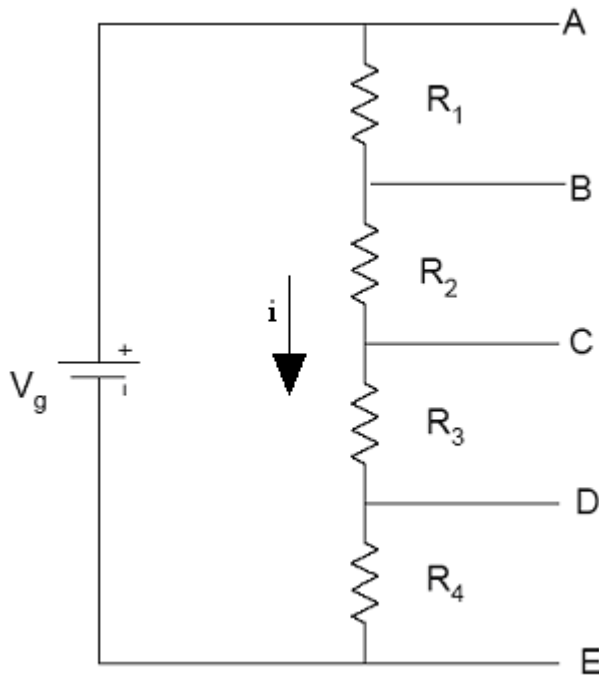


Cartagena99

CLASES PARTICULARES, TUTORÍAS TÉCNICAS ONLINE  
LLAMA O ENVÍA WHATSAPP: 689 45 44 70

---

ONLINE PRIVATE LESSONS FOR SCIENCE STUDENTS  
CALL OR WHATSAPP: 689 45 44 70



$$\begin{aligned}
 V_g &= V_{AE} = i(R_1 + R_2 + R_3 + R_4) \\
 R_1 + R_2 + R_3 + R_4 &= 10 \text{ M}\Omega \\
 i &= \frac{V_g}{R_1 + R_2 + R_3 + R_4} = \frac{V_g}{10 \text{ M}\Omega}
 \end{aligned}
 \tag{61}$$

Figura P8.2. Resolución alternativa del problema 8.

Y según la ley de Ohm, en cada resistencia caerá un voltaje que corresponde al producto de su valor por la intensidad que circula.

$$\begin{aligned}
 V_{BE} &= i(R_2 + R_3 + R_4) = \frac{R_2 + R_3 + R_4}{R_1 + R_2 + R_3 + R_4} \cdot V_g = \frac{R_2 + R_3 + R_4}{10 \text{ M}\Omega} \cdot V_g \\
 V_{CE} &= i(R_3 + R_4) = \frac{R_3 + R_4}{R_1 + R_2 + R_3 + R_4} \cdot V_g = \frac{R_3 + R_4}{10 \text{ M}\Omega} \cdot V_g
 \end{aligned}
 \tag{62}$$

$$V_{DE} = iR_4 = \frac{R_4}{R_1 + R_2 + R_3 + R_4} \cdot V_g = \frac{R_4}{10 \text{ M}\Omega} \cdot V_g$$

Para determinar las incógnitas generadas tenemos que aplicar ahora la condición de que nuestro circuito es un atenuador calibrado en pasos de 10



**CLASES PARTICULARES, TUTORÍAS TÉCNICAS ONLINE  
LLAMA O ENVÍA WHATSAPP: 689 45 44 70**

---

**ONLINE PRIVATE LESSONS FOR SCIENCE STUDENTS  
CALL OR WHATSAPP:689 45 44 70**

$$\begin{aligned}
 V_{AE} &= 10V_{BE} = 10 \cdot \frac{R_2 + R_3 + R_4}{R_1 + R_2 + R_3 + R_4} \cdot V_g \\
 V_g &= 10 \cdot \frac{R_2 + R_3 + R_4}{R_1 + R_2 + R_3 + R_4} \cdot V_g \\
 V_{AE} &= 10V_{BE} \\
 V_{BE} &= 10V_{CE} \\
 V_{CE} &= 10V_{DE}
 \end{aligned}
 \rightarrow
 \begin{aligned}
 1 &= 10 \cdot \frac{R_2 + R_3 + R_4}{R_1 + R_2 + R_3 + R_4} = 10 \cdot \frac{R_2 + R_3 + R_4}{10 \text{ M}\Omega} \\
 10 \text{ M}\Omega &= 10(R_2 + R_3 + R_4)
 \end{aligned}$$

$$\begin{aligned}
 V_{BE} &= 10V_{CE} && (63) \\
 \frac{R_2 + R_3 + R_4}{R_1 + R_2 + R_3 + R_4} \cdot V_g &= 10 \cdot \frac{R_3 + R_4}{R_1 + R_2 + R_3 + R_4} \cdot V_g \\
 (R_2 + R_3 + R_4) &= 10(R_3 + R_4) \\
 R_2 &= 9R_3 + 9R_4
 \end{aligned}$$

$$\begin{aligned}
 V_{CE} &= 10V_{DE} \\
 \frac{R_3 + R_4}{R_1 + R_2 + R_3 + R_4} \cdot V_g &= 10 \cdot \frac{R_4}{R_1 + R_2 + R_3 + R_4} \cdot V_g \\
 (R_3 + R_4) &= 10R_4 \\
 R_3 &= 9R_4
 \end{aligned}$$

A partir de aquí encontramos las mismas ecuaciones que en la primera opción de resolver el problema:

$$\begin{cases}
 10 \text{ M}\Omega = 10(R_2 + R_3 + R_4) \\
 R_2 = 9R_3 + 9R_4 \\
 R_3 = 9R_4
 \end{cases}
 \quad (64)$$

$$R_2 = 9 \cdot 9R_4 + 9 \cdot R_4 = 90R_4$$

$$10 \text{ M}\Omega = 10(90R_4 + 9R_4 + R_4) = 10 \cdot 100R_4 = 1000R_4 \rightarrow R_4 = \frac{10 \text{ M}\Omega}{1000} = 10 \text{ k}\Omega$$

Una vez encontrada el valor de la resistencia  $R_4$  podemos buscar el valor del resto, gracias a las dependencias establecidas en los pasos de 10:

$$R = 9 \text{ M}\Omega$$

**CLASES PARTICULARES, TUTORÍAS TÉCNICAS ONLINE  
LLAMA O ENVÍA WHATSAPP: 689 45 44 70**

---

**ONLINE PRIVATE LESSONS FOR SCIENCE STUDENTS  
CALL OR WHATSAPP:689 45 44 70**

- 9) Calculad la tensión en el nudo A del siguiente circuito, aplicando las leyes de Kirchhoff.

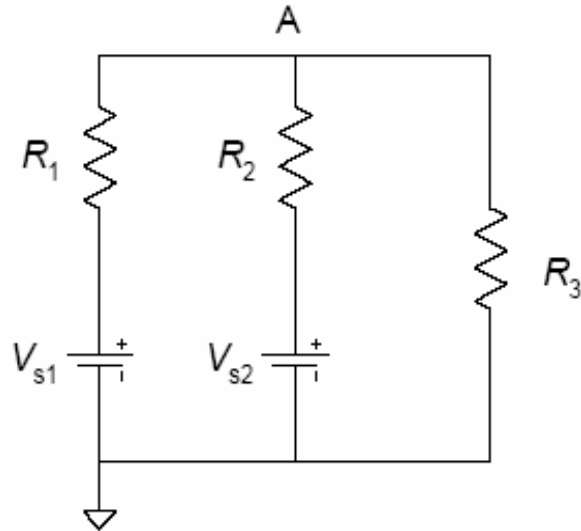


Figura P9.1. Circuito del problema 9.

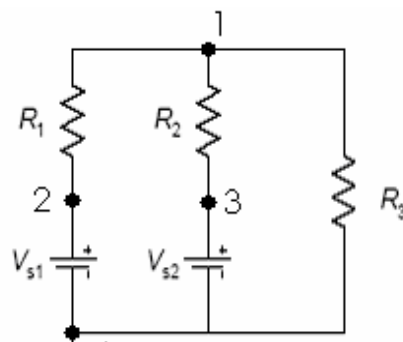
### Solución

Recordamos los enunciados de las leyes de Kirchhoff:

Primera ley: *La suma algebraica de las intensidades que entran en un nodo es nula en cualquier instante de tiempo.*

Segunda ley: *La suma algebraica de las tensiones en una malla del circuito es cero.*

Por lo tanto, primeramente se identificarán los nudos:



CLASES PARTICULARES, TUTORÍAS TÉCNICAS ONLINE  
LLAMA O ENVÍA WHATSAPP: 689 45 44 70

---

ONLINE PRIVATE LESSONS FOR SCIENCE STUDENTS  
CALL OR WHATSAPP:689 45 44 70

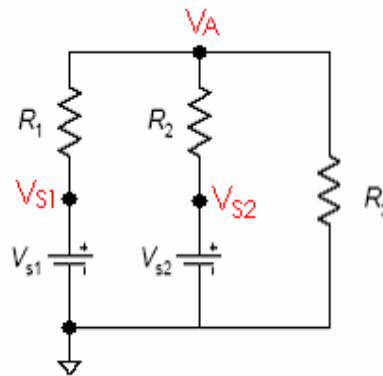


Figura P9.2. Circuito del problema 9 con las tensiones de nudo.

Los nodos 2 y 3 tienen asignados los valores de las fuentes de tensión continuas.

e) Dibujamos las corrientes a cada rama

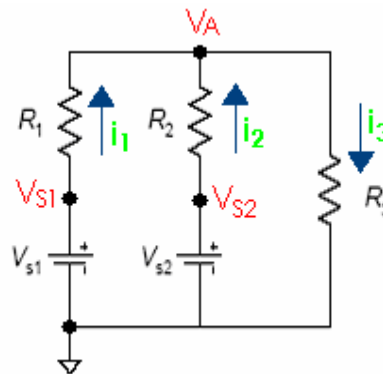


Figura P9.3. Circuito del problema 9.

f) Aplicamos la LCK en los nudos

$$i_1 + i_2 = i_3 \quad (66)$$

g) Aplicamos la ley de Ohm para expresar las corrientes en función de las variables de tensión.

$$i_1 = \frac{V_{s1} - V_A}{R_1}$$

$$i_2 = \frac{V_{s2} - V_A}{R_2} \quad (67)$$

$$i_3 = \frac{V_A}{R_3}$$

**CLASES PARTICULARES, TUTORÍAS TÉCNICAS ONLINE  
LLAMA O ENVÍA WHATSAPP: 689 45 44 70**

---

**ONLINE PRIVATE LESSONS FOR SCIENCE STUDENTS  
CALL OR WHATSAPP:689 45 44 70**

$$\frac{V_{S1} - V_A}{R_1} + \frac{V_{S2} - V_A}{R_2} = \frac{V_A}{R_3}$$

$$V_A = \frac{R_2 R_3 V_{S1} + R_1 R_3 V_{S2}}{R_1 R_2 + R_1 R_3 + R_2 R_3}$$
(69)

10) Encontrad el circuito equivalente Thévenin del circuito situado a la izquierda de  $R_L$  por medio de superposición. ¿Para qué valor de  $R_L$  se obtendrá  $i_L = 0,923$  mA?

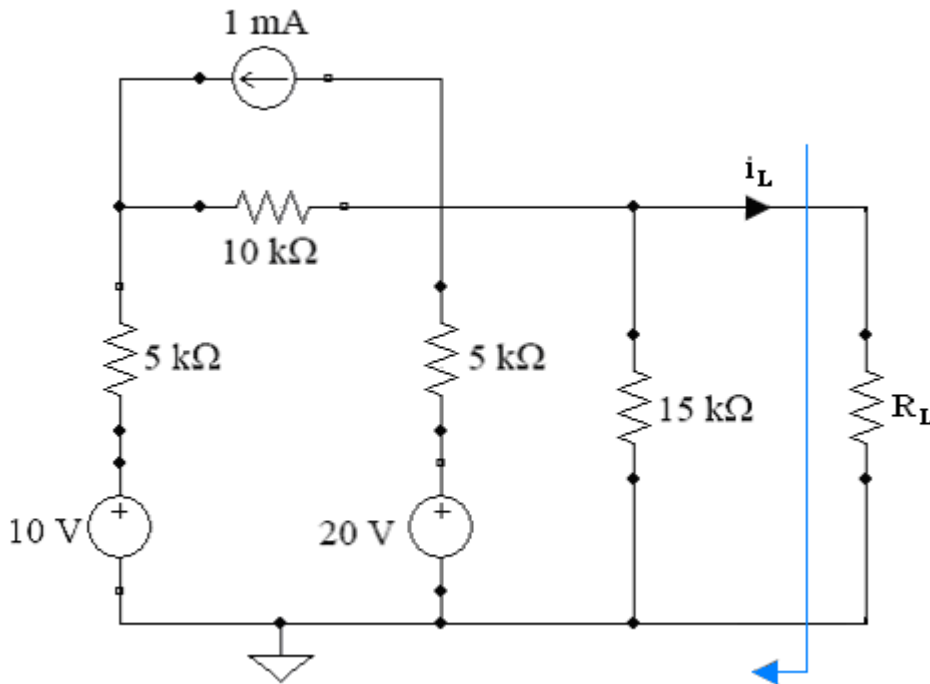


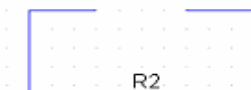
Figura P10.1. Circuito del problema 10.

**Solución**

La respuesta correcta es  $V_T = 12$  V,  $R_T = 3k\Omega$  y  $R_L = 10k\Omega$ .

Usando el método de superposición, se tienen que resolver tres circuitos. Cada circuito corresponderá a la anulación de todas las fuentes excepto una. Para reducir estos circuitos también se puede aplicar la transformación de fuentes por Thévenin y Norton.

i.



CLASES PARTICULARES, TUTORÍAS TÉCNICAS ONLINE  
LLAMA O ENVÍA WHATSAPP: 689 45 44 70

---

ONLINE PRIVATE LESSONS FOR SCIENCE STUDENTS  
CALL OR WHATSAPP:689 45 44 70

... del problema 2 dejando activada solo la fuente de 10 V.

La resistencia R1 = 5 kΩ y la resistencia R2 = 10 kΩ están en serie y por lo tanto se pueden sumar.

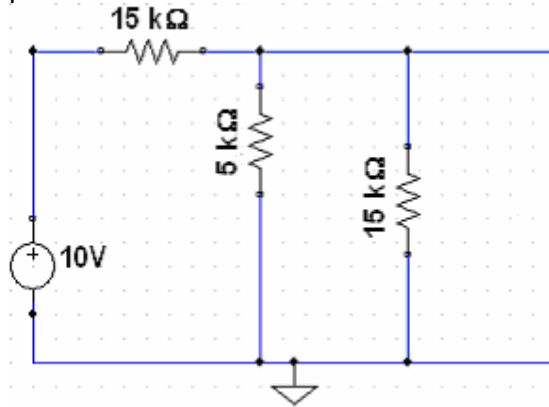


Figura P10.3. Circuito del problema 2 dejando activada sólo la fuente de 10 V.

Aplicamos una transformación de fuentes:

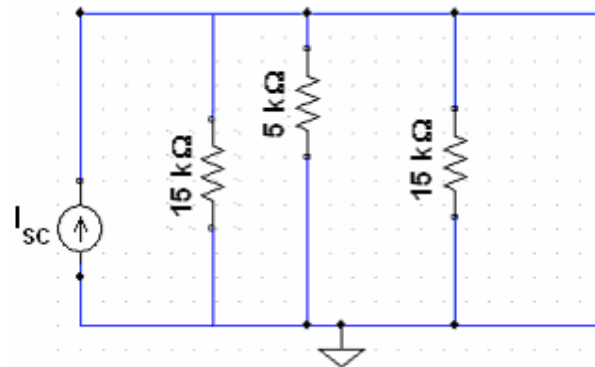
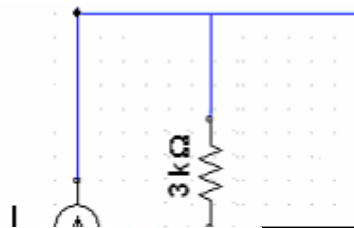


Figura P10.4. Circuito del problema 2 dejando activada sólo la fuente de 10 V.

$$I'_{sc} = \frac{10V}{15k\Omega}$$

$$R_{eq} = \left( \frac{1}{15k\Omega} + \frac{1}{5k\Omega} + \frac{1}{15k\Omega} \right)^{-1} = 3k\Omega \quad (70)$$



**CLASES PARTICULARES, TUTORÍAS TÉCNICAS ONLINE  
LLAMA O ENVÍA WHATSAPP: 689 45 44 70**

---

**ONLINE PRIVATE LESSONS FOR SCIENCE STUDENTS  
CALL OR WHATSAPP:689 45 44 70**

Cartagena99

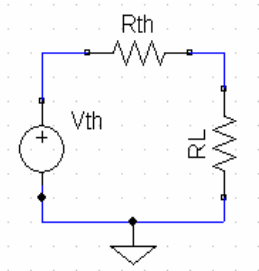


Figura P10.6. Circuito del problema 2 dejando activada sólo la fuente de 10 V.

$$R_{eq} = R_{th} = 3k\Omega$$

$$V'_{th} = I'_{SC} R_{th} = \frac{10V}{15k\Omega} 3k\Omega = 2V \quad (71)$$

ii.

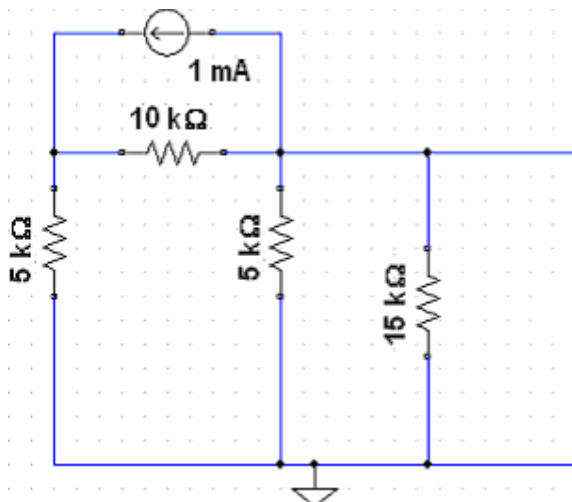
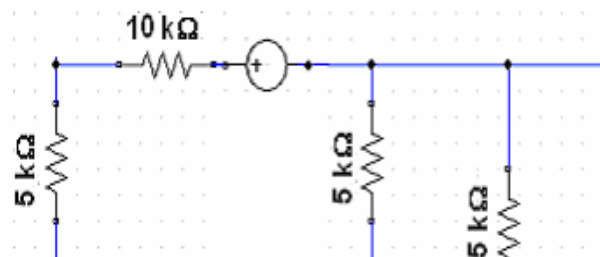


Figura P10.7. Circuito del problema 2 dejando activada sólo la fuente de 1 mA.

Si transformamos la fuente:



CLASES PARTICULARES, TUTORÍAS TÉCNICAS ONLINE  
LLAMA O ENVÍA WHATSAPP: 689 45 44 70

---

ONLINE PRIVATE LESSONS FOR SCIENCE STUDENTS  
CALL OR WHATSAPP:689 45 44 70

Cartagena99



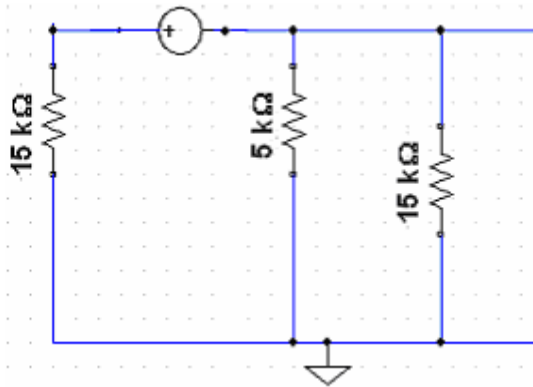


Figura P10.9. Circuito del problema 2 dejando activada sólo la fuente de 1 mA.

Volvemos a transformar la fuente:

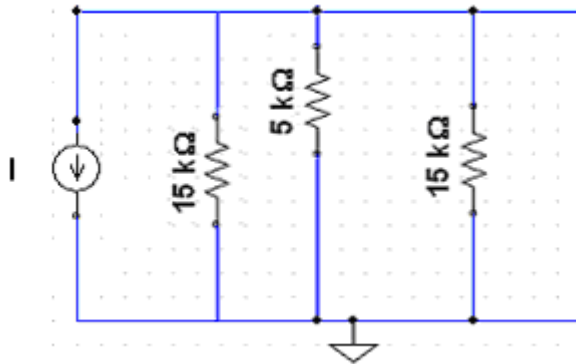
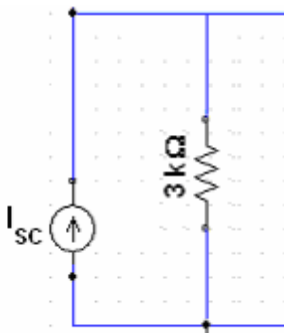


Figura P10.9. Circuito del problema 2 dejando activada sólo la fuente de 1 mA.

$$I = \frac{10V}{15k\Omega}$$

$$R_{eq} = \left( \frac{1}{15k\Omega} + \frac{1}{5k\Omega} + \frac{1}{15k\Omega} \right)^{-1} = 3k\Omega$$

(72)



**CLASES PARTICULARES, TUTORÍAS TÉCNICAS ONLINE  
LLAMA O ENVÍA WHATSAPP: 689 45 44 70**

---

**ONLINE PRIVATE LESSONS FOR SCIENCE STUDENTS  
CALL OR WHATSAPP:689 45 44 70**

**Cartagena99**

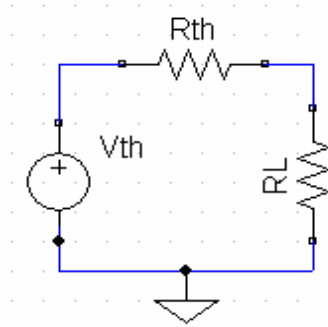


Figura P10.11. Circuito del problema 2 dejando activada sólo la fuente de 1 mA.

$$R_{eq} = R_{th} = 3k\Omega$$

$$V''_{th} = I''_{sc} R_{th} = -\frac{10V}{15k\Omega} 3k\Omega = -2V \quad (74)$$

iii.

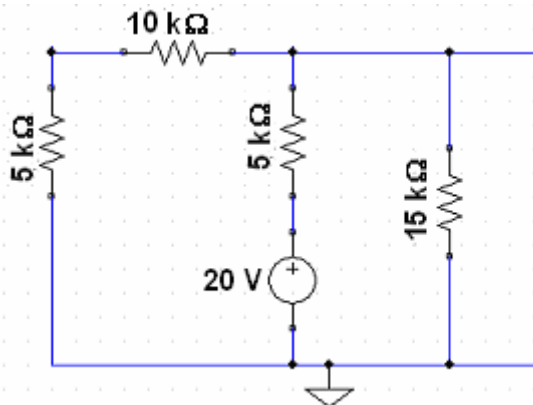
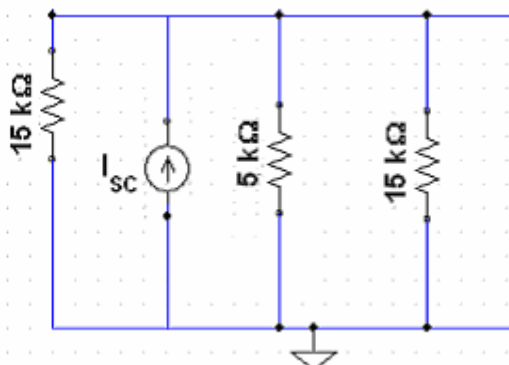


Figura P10.12. Circuito del problema 2 dejando activada sólo la fuente de 20 V.



**CLASES PARTICULARES, TUTORÍAS TÉCNICAS ONLINE  
LLAMA O ENVÍA WHATSAPP: 689 45 44 70**

---

**ONLINE PRIVATE LESSONS FOR SCIENCE STUDENTS  
CALL OR WHATSAPP:689 45 44 70**

**Cartagena99**

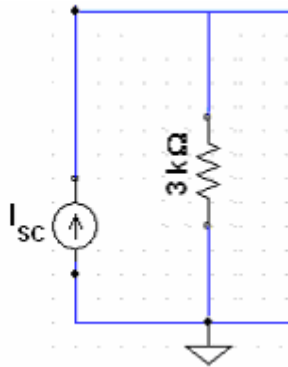


Figura P10.14. Circuito del problema 2 dejando activada sólo la fuente de 20 V.

y finalmente:

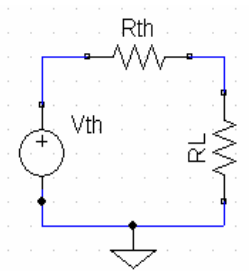


Figura P10.15. Circuito del problema 2 dejando activada sólo la fuente de 20 V.

$$R_{eq} = R_{th} = 3k\Omega$$

$$V'''_{th} = I'''_{sc} R_{th} = \frac{20V}{5k\Omega} 3k\Omega = 12V \tag{76}$$

iv. Finalmente se tienen que comparar los tres resultados obtenidos. El principio de superposición dice que tanto la  $V_{th}$  como la  $I_{sc}$  serán la suma de las contribuciones de cada circuito y que la  $R_{th}$  será la  $V_{th}/I_{sc}$ , de manera que se cumple la ley de Ohm:

$$I_{sc} = I'_{sc} + I''_{sc} + I'''_{sc} = \frac{10V}{15k\Omega} - \frac{10V}{15k\Omega} + \frac{20V}{5k\Omega} = 4mA$$

$$V_{th} = V'_{th} + V''_{th} + V'''_{th} = 2V - 2V + 12V = 12V \tag{77}$$

$$R_{th} = \frac{V_{th}}{I_{sc}} = \frac{12V}{4mA} = 3k\Omega$$

v. Para calcular el de  $R_L$  con el fin de que la  $i_L$  sea 0.923 mA

**CLASES PARTICULARES, TUTORÍAS TÉCNICAS ONLINE**  
**LLAMA O ENVÍA WHATSAPP: 689 45 44 70**

---

**ONLINE PRIVATE LESSONS FOR SCIENCE STUDENTS**  
**CALL OR WHATSAPP:689 45 44 70**



$$iL = \frac{V_{th}}{R_{th} + RL} = 0,923mA$$

$$V_{th} = 0,923mA(R_{th} + RL) = 0,923mA(3k\Omega + RL)$$

$$12V = 2,769V + 0,923mARL \tag{78}$$

$$RL = \frac{9,231V}{0,923m} = 10k\Omega$$

Resolución Alternativa:

Un camino alternativo para calcular el equivalente Thévenin del circuito propuesto consiste en considerar el circuito, sacando la resistencia  $R_L$ .

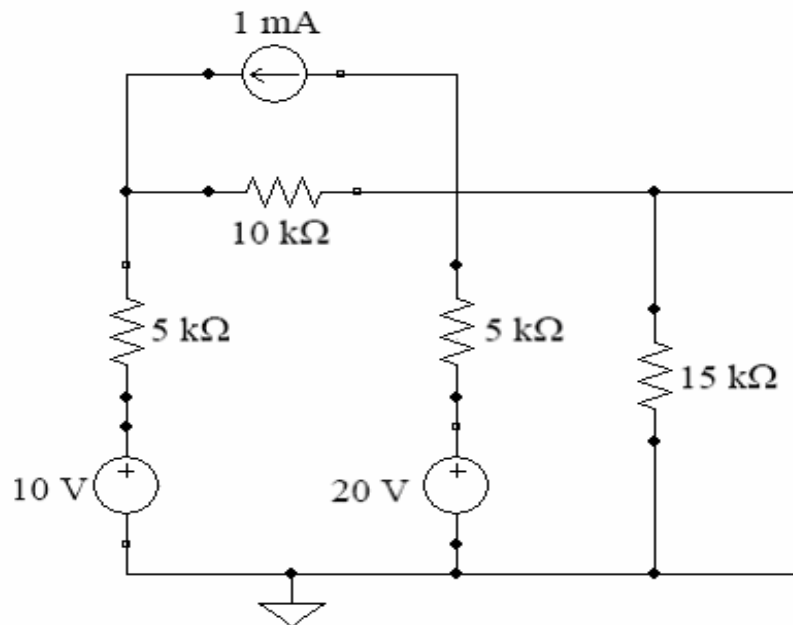


Figura P10.16. Resolución alternativa al problema 10.

De esta manera, la resistencia Thévenin queda determinada por la resistencia equivalente del circuito dibujado cuando se anulan todas las fuentes, es decir:



**CLASES PARTICULARES, TUTORÍAS TÉCNICAS ONLINE**  
**LLAMA O ENVÍA WHATSAPP: 689 45 44 70**

---

**ONLINE PRIVATE LESSONS FOR SCIENCE STUDENTS**  
**CALL OR WHATSAPP:689 45 44 70**

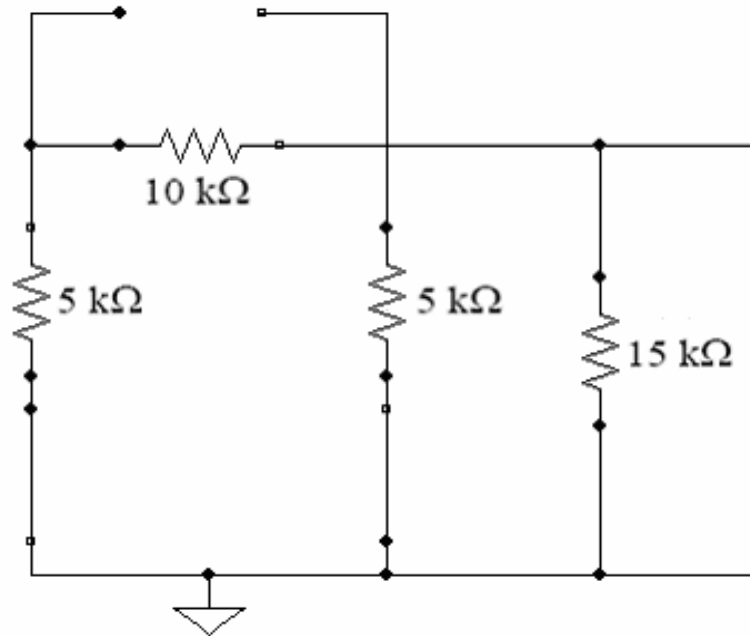
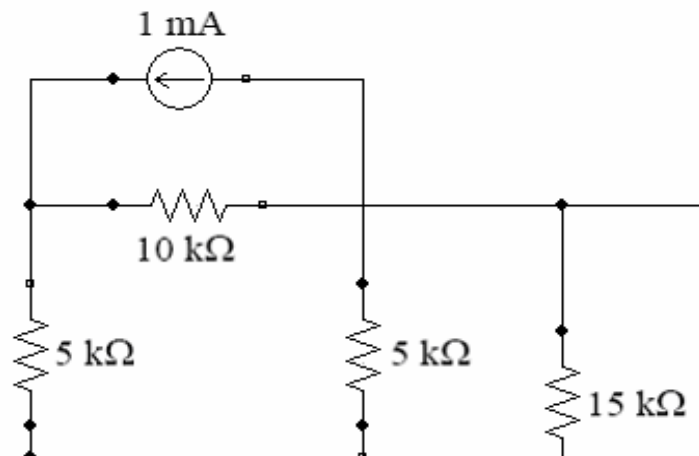


Figura P10.17. Resolución alternativa al problema 10.

La resistencia equivalente es muy fácil de calcular:

$$((5 \text{ k}\Omega + 10 \text{ k}\Omega) // 5 \text{ k}\Omega) // 15 \text{ k}\Omega = 3 \text{ k}\Omega \quad (79)$$

Una vez ya tenemos la resistencia Thévenin, para calcular la tensión lo que tenemos que hacer es resolver el circuito de la figura, calculando el voltaje en la salida. Para hacerlo, aplicaremos el principio de superposición de manera similar a la que ya hemos hecho anteriormente.



**CLASES PARTICULARES, TUTORÍAS TÉCNICAS ONLINE  
LLAMA O ENVÍA WHATSAPP: 689 45 44 70**

---

**ONLINE PRIVATE LESSONS FOR SCIENCE STUDENTS  
CALL OR WHATSAPP:689 45 44 70**

Cartagena99

	<p>El voltaje en la salida se puede calcular fácilmente si sustituimos las dos resistencias que hay en serie y las dos que hay en paralelo.</p> <p>Serie: <math>5\text{ k}\Omega + 10\text{ k}\Omega = 15\text{ k}\Omega</math>          Paralela: <math>5\text{ k}\Omega // 15\text{ k}\Omega = 3.75\text{ k}\Omega</math></p>
	<p>Así pues, nos queda un divisor de tensión que hace que la tensión en la salida sea:</p> $V_{out} = \frac{3.75\text{ k}\Omega}{3.75\text{ k}\Omega + 15\text{ k}\Omega} 10\text{ V} = 2\text{ V}$

Figura P10.18. Resolución alternativa al problema 10.

	<p>En este caso, hay dos resistencias en serie que, a la vez, están en paralelo con otra. Si primero juntamos las que están en serie:</p> <p>Serie: <math>5\text{ k}\Omega + 10\text{ k}\Omega = 15\text{ k}\Omega</math></p>
	<p>Ahora las que quedan en paralelo:</p> <p>Paralela: <math>15\text{ k}\Omega // 15\text{ k}\Omega = 7.5\text{ k}\Omega</math></p>

**CLASES PARTICULARES, TUTORÍAS TÉCNICAS ONLINE  
LLAMA O ENVÍA WHATSAPP: 689 45 44 70**

---

**ONLINE PRIVATE LESSONS FOR SCIENCE STUDENTS  
CALL OR WHATSAPP:689 45 44 70**

**Cartagena99**

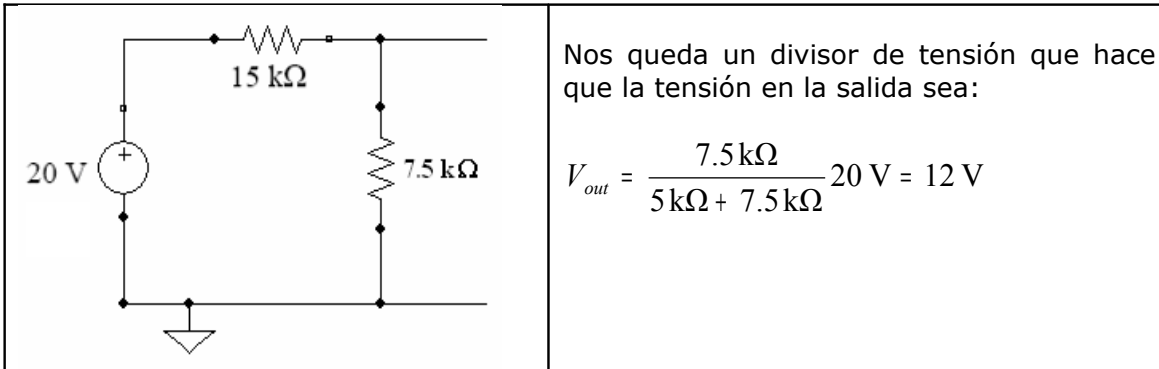
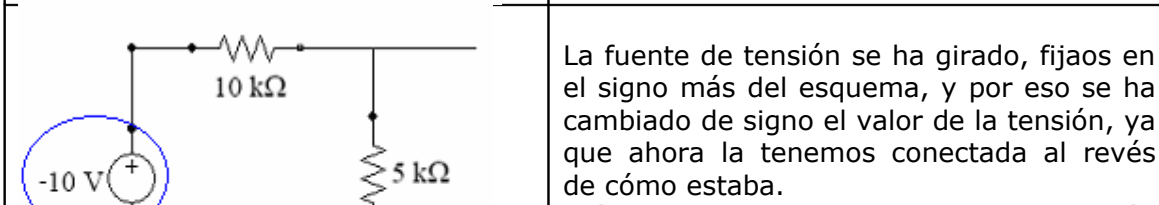
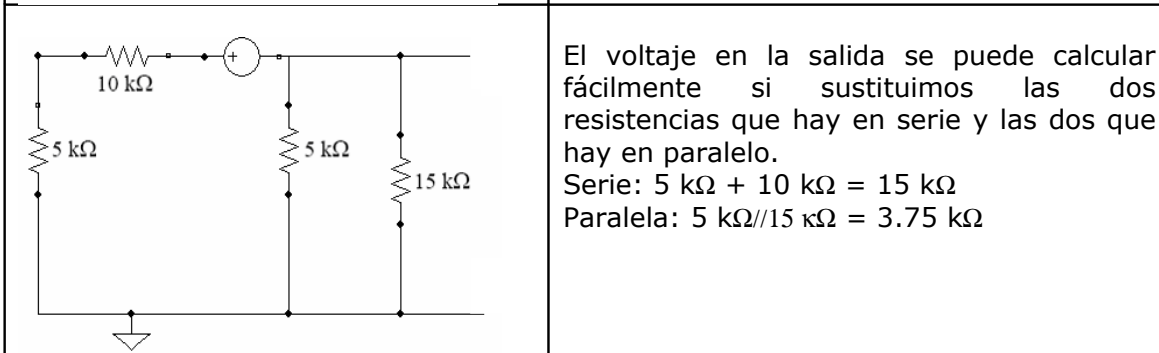
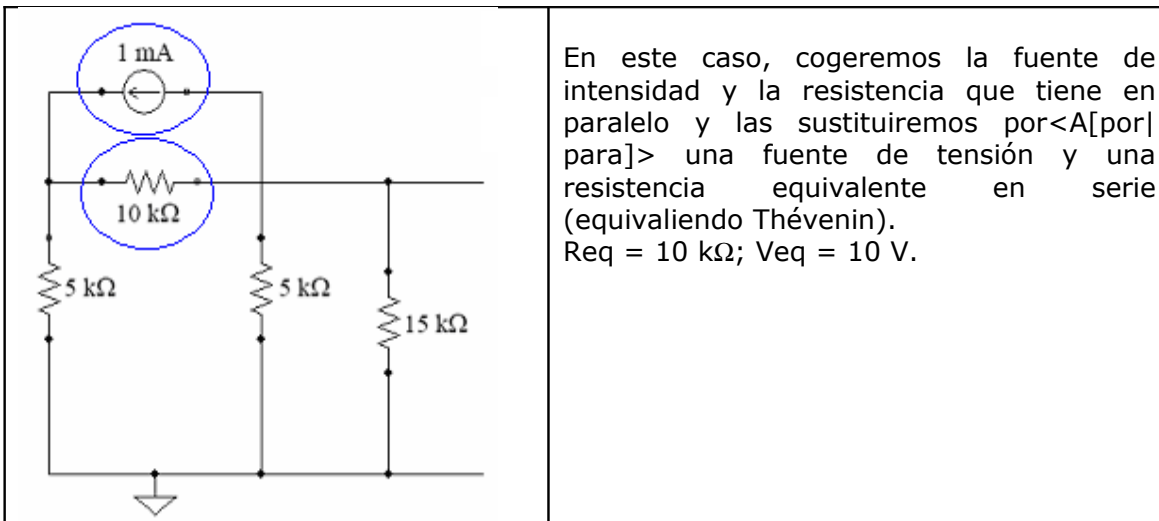


Figura P10.19. Resolución alternativa al problema 10.



**CLASES PARTICULARES, TUTORÍAS TÉCNICAS ONLINE  
LLAMA O ENVÍA WHATSAPP: 689 45 44 70**

---

**ONLINE PRIVATE LESSONS FOR SCIENCE STUDENTS  
CALL OR WHATSAPP:689 45 44 70**

**Cartagena99**

$$V_{\text{Thevenin}} = 2\text{ V} + 12\text{ V} - 2\text{ V} = 12\text{ V} \quad (80)$$

Hemos llegado al mismo resultado de antes y por lo tanto el cálculo para encontrar el resto de valores se haría con el mismo procedimiento.

- 11) Calculad la tensión en los desnudos  $V_1$  y  $V_2$  del circuito de la figura 4, aplicando las leyes de Kirchhoff.

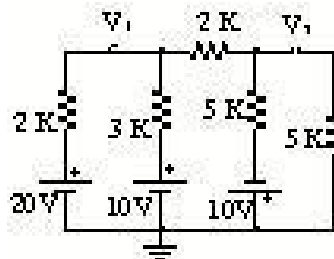


Figura P11.1. Circuito del problema 11.

### Solución

La respuesta correcta es  $V_1 = 11,58\text{ V}$  y  $V_2 = 4,21\text{ V}$ .

Recordamos los enunciados de las leyes de Kirchhoff:

Primera ley: "La suma algebraica de las intensidades que entran en un nodo es nula en cualquier instante de tiempo."

Segunda ley: "La suma algebraica de las tensiones en una malla del circuito es cero."

Aquí vamos a aplicar la primera ley, por lo cual identificamos los nodos del circuito. Un nodo se define como la unión de dos o más ramas, por lo tanto los nodos de nuestro circuito son  $V_1$  y  $V_2$ .

Dibujamos las corrientes a cada rama:

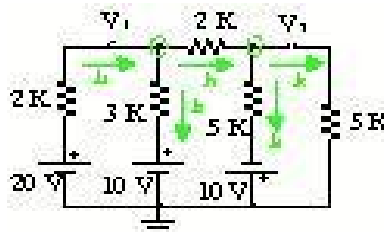


Figura P11.2. Circuito del problema 10 con las corrientes por cada rama.

Para cada nodo aplicamos la primera ley:

a) Nodo  $V_1$ :

CLASES PARTICULARES, TUTORÍAS TÉCNICAS ONLINE  
LLAMA O ENVÍA WHATSAPP: 689 45 44 70

---

ONLINE PRIVATE LESSONS FOR SCIENCE STUDENTS  
CALL OR WHATSAPP: 689 45 44 70

Cartagena99



$$i_3 = i_4 + i_5$$

$$\frac{V_1 - V_2}{2 \text{ k}\Omega} = \frac{V_2 + 10 \text{ V}}{5 \text{ k}\Omega} + \frac{V_2}{5 \text{ k}\Omega} \quad (82)$$

Si simplificamos ecuaciones:

a) Nodo  $V_1$ :

$$3 \cdot (20 \text{ V} - V_1) = 2 \cdot (V_1 - 10 \text{ V}) + 3 \cdot (V_1 - V_2)$$

$$80 \text{ V} + 3V_2 = 8V_1 \quad (83)$$

b) Nodo  $V_2$ :

$$5 \cdot (V_1 - V_2) = 2 \cdot (V_2 + 10 \text{ V}) + 2V_2$$

$$5V_1 = 20 \text{ V} + 9V_2 \Rightarrow V_1 = 4 \text{ V} + \frac{9}{5}V_2 \quad (84)$$

y sustituyendo a la ecuación anterior:

$$80 \text{ V} + 3V_2 = 32 \text{ V} + \frac{72}{5}V_2 \Rightarrow V_2 = \frac{48 \cdot 5}{57} = 4,21 \text{ V}$$

$$V_1 = 4 \text{ V} + \frac{9 \cdot 48 \cdot 5}{57 \cdot 5} = 11,58 \text{ V} \quad (85)$$

- 12) En el circuito de la figura P12.1, calculad el equivalente de Thévenin y de Norton que se ven desde los terminales indicados con la flecha. Calculad, por cualquiera de los dos métodos, la corriente que pasa por la resistencia de carga  $R_L$  cuando ésta vale  $1 \text{ k}\Omega$ .

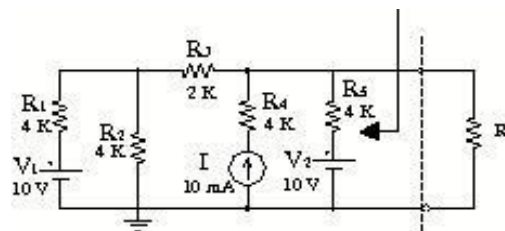


Figura P12.1. Circuito del problema 12.

**Solución**

La respuesta correcta por el equivalente de Thévenin es  $V_{TH} = 27,5 \text{ V}$ ,  $R_{TH} = 2 \text{ k}\Omega$ . Por el equivalente de Norton  $I_N = 13,75 \text{ mA}$  y  $R_N = R_{TH}$ . La corriente que pasa por la carga vale:  $I_L = 9,2 \text{ mA}$ .



CLASES PARTICULARES, TUTORÍAS TÉCNICAS ONLINE  
LLAMA O ENVÍA WHATSAPP: 689 45 44 70

---

ONLINE PRIVATE LESSONS FOR SCIENCE STUDENTS  
CALL OR WHATSAPP:689 45 44 70

Este circuito lo podemos reducir tal como explicamos a continuación. Fijaos que la resistencia  $R_4$  no interviene en el circuito, ya que al abrir la fuente de corriente, no circula corriendo por aquella línea. El circuito equivalente se muestra en la figura P12.3.

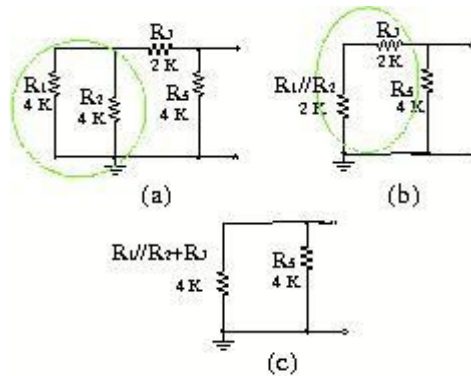


Figura P12.3. Simplificaciones sucesivas del circuito del problema 12 para encontrar la resistencia equivalente.

En la figura P12.3.(a),  $R_1$  y  $R_2$  quedan en paralelo y el circuito lo podemos reducir tal como muestra la figura P12.3.(b). En esta figura,  $R_3$  queda en serie con la resistencia  $R_1//R_2$  dando lugar al circuito de la figura 5.2.(c). Finalmente, en el circuito de la figura P12.3.(c),  $R_5$  queda en paralelo con  $R_1//R_2 + R_3$  dando lugar a la resistencia de Thévenin  $R_{TH} = 4k//4k = 2\text{ k}\Omega$ .

Calculamos ahora la tensión de Thévenin, que corresponde a la tensión que vemos en los terminales de la carga  $R_L$  que corresponde a la tensión  $V_B$  que vemos en la siguiente figura P12.4. Es decir,  $V_B = V_{TH}$ .

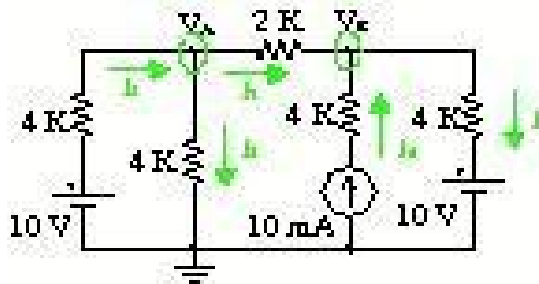


Figura P12.4. Cálculo de la tensión de Thévenin del circuito del problema 12.

Y con el fin de calcular la tensión de Thévenin vamos a aplicar la primera ley de Kirchhoff. Los nodos y sentidos de las corrientes son las que indicamos en la figura P12.4.

**CLASES PARTICULARES, TUTORÍAS TÉCNICAS ONLINE  
LLAMA O ENVÍA WHATSAPP: 689 45 44 70**

---

**ONLINE PRIVATE LESSONS FOR SCIENCE STUDENTS  
CALL OR WHATSAPP:689 45 44 70**

Cartagena99

**Nodo 2:**

$$i_3 + i_4 = i_5$$

$$\frac{V_A - V_B}{2k} + 10mA = \frac{V_B - 10V}{4k} \quad (87)$$

$$2V_A + 50V = 3V_B$$

Y sustituyendo el primer resultado en el segundo:

$$2V_A + 50 = 6V_A - 15V$$

$$V_A = \frac{65}{4} = 16,25V \quad (88)$$

Y, por lo tanto,

$$V_B \equiv V_{TH} = \frac{55}{2} = 27,5V$$

Calculamos ahora a continuación el equivalente de Norton. La resistencia de Norton no hace falta volver a calcularla, ya que por definición es la misma que la de Thévenin. Con el fin de calcular la corriente de Norton, tenemos en cuenta que la corriente de Norton ( $I_N$ ) es la corriente que circula por los terminales de salida cuando los dos están en cortocircuito, tal como muestra la figura P12.5.

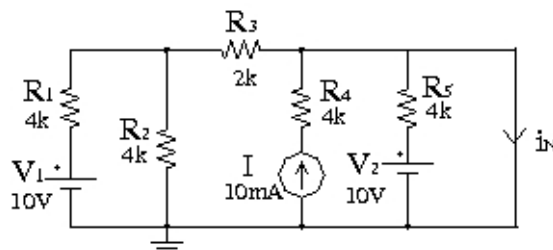
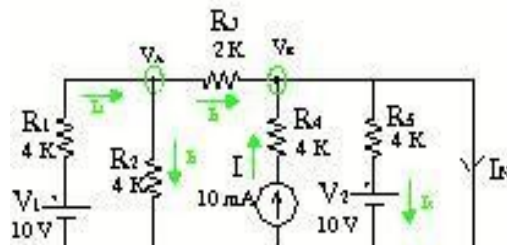


Figura P12.5. Cálculo de la corriente de Norton del circuito del problema 12.

Volvemos a aplicar la primera ley de Kirchoff para el cálculo de  $I_N$ . El nodos y sentidos de las corrientes son los que indican la figura P12.6.



**CLASES PARTICULARES, TUTORÍAS TÉCNICAS ONLINE  
LLAMA O ENVÍA WHATSAPP: 689 45 44 70**

---

**ONLINE PRIVATE LESSONS FOR SCIENCE STUDENTS  
CALL OR WHATSAPP:689 45 44 70**

Cartagena99

$$I_3 = I + I_5 + I_N$$

$$\frac{V_A - 0}{R_3} = -I + \frac{0 - V_2}{R_5} + I_N \quad (90)$$

De (89),

$$\frac{V_1}{R_1} = V_A \cdot \left( \frac{1}{R_1} + \frac{1}{R_2} + \frac{1}{R_3} \right)$$

$$V_A = \frac{V_1}{1 + \frac{R_1}{R_2} + \frac{R_1}{R_3}} \quad (91)$$

De (90),

$$I_N = \frac{V_A}{R_3} + I + \frac{V_2}{R_5} = \frac{V_1}{R_3 + \frac{R_1 R_3}{R_2} + R_1} + I + \frac{V_2}{R_5} = 13,75 \text{ mA} \quad (92)$$

Por lo tanto, el circuito de partida lo podemos sustituir por el suyo equivalente de Thévenin o de Norton a los que le conectamos la carga de  $1 \text{ k}\Omega$  tal como muestra la figura P12.7.

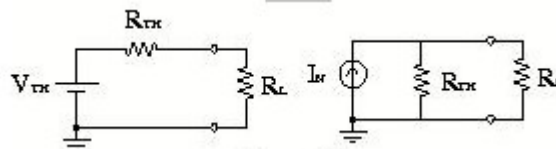
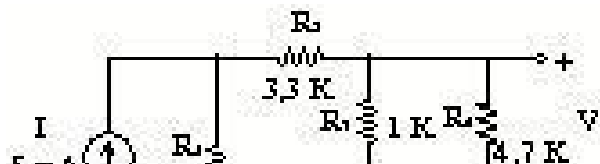


Figura P12.7. Equivalentes de Thévenin y Norton del circuito del problema 12.

De donde fácilmente obtenemos que la corriente que pasa por la carga vale:

$$I_L = \frac{V_{TH}}{R_{TH} + R_L} = \frac{27,5 \text{ V}}{2 \text{ k} + 1 \text{ k}} = 9,2 \text{ mA} \quad (93)$$

- 13) Mediante superposición determina la corriente que circula por la resistencia  $R_1$  y la tensión de salida  $V_o$  En el circuito de la figura P13.1.



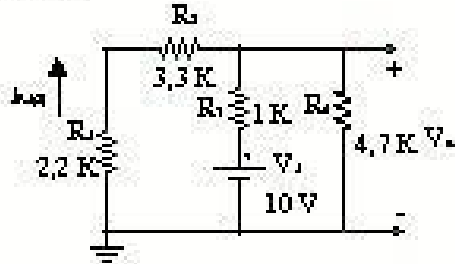
**CLASES PARTICULARES, TUTORÍAS TÉCNICAS ONLINE  
LLAMA O ENVÍA WHATSAPP: 689 45 44 70**

---

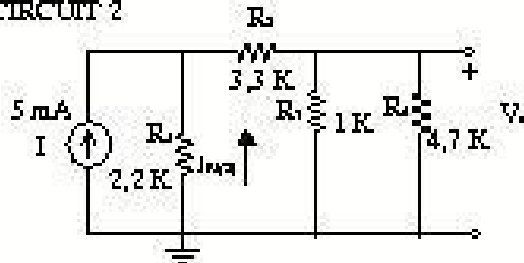
**ONLINE PRIVATE LESSONS FOR SCIENCE STUDENTS  
CALL OR WHATSAPP:689 45 44 70**

Haciendo uso del método de superposición, y como tenemos tres fuentes independientes, se tienen que resolver tres circuitos. Cada circuito corresponde a la anulación de todas las fuentes excepto una. Anular una fuente de corriente implica dejarla en abierto y anular una fuente de tensión dejarla en cortocircuito. Por lo tanto, los tres circuitos a analizar son los que muestra la figura P13.2.

CIRCUIT 1



CIRCUIT 2



CIRCUIT 3

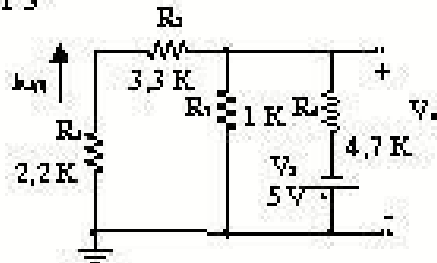


Figura P13.2. Equivalentes del circuito del problema 13 anulando sucesivamente las diferentes fuentes.

**Circuito 1:** Lo podemos reducir tal como muestra la figura P13.3. En el circuito P13.3(a),  $R_1 + R_2$  queda en paralelo con  $R_4$ , y lo podemos reducir tal como muestra la figura P13.3(b). Para el cálculo de  $V_{01}$  podemos hacer uso del divisor de tensión que se forma entre  $R_3$  y  $(R_1 + R_2) // R_4$  y que dá lugar a:

$$V_{01} = \frac{(R_1 + R_2) // R_4}{R_3 + (R_1 + R_2) // R_4} \cdot V_1 = \frac{2,53k\Omega}{3,3k\Omega + 2,53k\Omega} \cdot 10V = 7,17V \quad (94)$$

CLASES PARTICULARES, TUTORÍAS TÉCNICAS ONLINE  
LLAMA O ENVÍA WHATSAPP: 689 45 44 70

---

ONLINE PRIVATE LESSONS FOR SCIENCE STUDENTS  
CALL OR WHATSAPP:689 45 44 70

Cartagena99

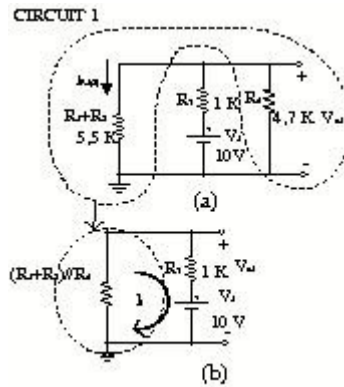


Figura 6.2

Figura P13.3. Circuito del problema 13 dejando activada sólo la fuente de 10 V..

O podemos aplicar mallas en el circuito de la figura P13.3(b):

$$0 = V_1 + I_1 \cdot R_3 + I_1 \cdot (R_1 + R_2) // R_4$$

$$I_1 = \frac{-V_1}{[(R_1 + R_2) // R_4] + R_3} = -2,83\text{mA} \quad (95)$$

$$V_{o1} = I_1 \cdot R_3 + V_1 = 7,17\text{V}$$

Y teniendo en compter el esquema de la figura P13.3(a), la corriente que pasa por  $R_1$  :

$$I_{R_1(1)} = \frac{V_{o1}}{R_1 + R_2} = 1,30\text{mA} \quad (96)$$

**Circuito 2:** Lo podemos reducir de la forma:

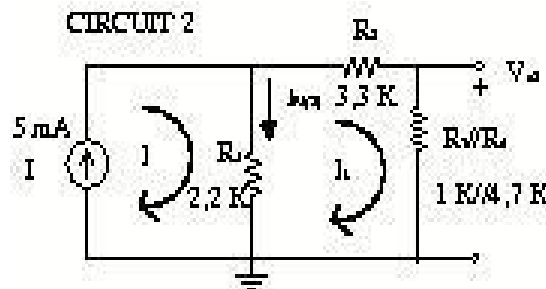


Figura P13.4. Circuito del problema 13 dejando activada sólo la fuente de 5 mA.

Este circuito lo vamos a resolver por medio de mallas. Sólo vamos a calcular la malla  $I_1$ , ya que la corriente  $I$  de la otra malla es conocida.

**CLASES PARTICULARES, TUTORÍAS TÉCNICAS ONLINE  
LLAMA O ENVÍA WHATSAPP: 689 45 44 70**

---

**ONLINE PRIVATE LESSONS FOR SCIENCE STUDENTS  
CALL OR WHATSAPP:689 45 44 70**

$$I_{R_1(2)} = I - I_1 = 3,26\text{mA} \quad (99)$$

Y la tensión de salida:

$$V_{o2} = I_1 \cdot (R_3 // R_4) = 1,43\text{V} \quad (100)$$

**Circuito 3:** Vamos a resolverlo mediante las mallas que indica la figura:

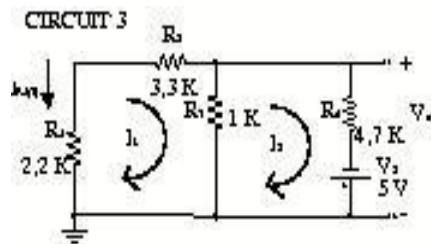


Figura P13.5. Circuito del problema 13 dejando activada sólo la fuente de 5 V.

$$I_1 \cdot R_1 + I_1 \cdot R_2 + (I_1 - I_2) \cdot R_3 = 0 \quad (101)$$

$$(I_2 - I_1) \cdot R_3 + I_2 \cdot R_4 - V_2 = 0 \quad (102)$$

De (101), y como la corriente que pasa por  $R_1$  es justamente  $-I_1$ , tal como muestra la figura P13.5, obtenemos:

$$I_2 = \frac{I_1 \cdot (R_1 + R_2 + R_3)}{R_3} \quad (103)$$

De (102),

$$V_2 = -I_1 \cdot R_3 + \frac{I_1}{R_3} \cdot (R_1 + R_2 + R_3) \cdot (R_3 + R_4)$$

$$I_{R_1(3)} = -I_1 = - \frac{V_2}{\frac{(R_1 + R_2 + R_3) \cdot (R_3 + R_4)}{R_3} - R_3} = -0,14\text{mA} \quad (104)$$

Por lo tanto, de (104),

$$I_2 = 0,90\text{mA} \quad (105)$$

Por tanto, la tensión de salida vale:

$$V_{o3} = R_4 \cdot I_2 - V_2 = -0,76\text{V} \quad (106)$$

Cartagena99

CLASES PARTICULARES, TUTORÍAS TÉCNICAS ONLINE  
LLAMA O ENVÍA WHATSAPP: 689 45 44 70

---

ONLINE PRIVATE LESSONS FOR SCIENCE STUDENTS  
CALL OR WHATSAPP:689 45 44 70

14) El circuito de la figura 7 se puede utilizar para medir la corriente que pasa por un determinado circuito. El método se basa a medir la caída de tensión que esta corriente provoca en una determinada resistencia. El aparato tiene cuatro escaleras <A[escaleras|escalas]> 1mA, 10 mA, 100 mA y 1A, que podemos seleccionar mediante un pulsador, tal como muestra la figura. Por ejemplo, para la escala de 100 mA, el pulsador en cuestión estará cerrado y la corriente pasará por  $R_3 + R_4$  tal como indica la figura P14.1. Teniendo en cuenta que la caída de tensión a fondo de escala para las cuatro escaleras se de 1 V (por ejemplo: para la escala de 1 A, la caída de tensión en la resistencia será de 1 V cuando la corriente siga 1 A, de igual forma para el resto de escaleras), calcula cada una de las resistencias  $R_1$ ,  $R_2$ ,  $R_3$  y  $R_4$  del aparato.

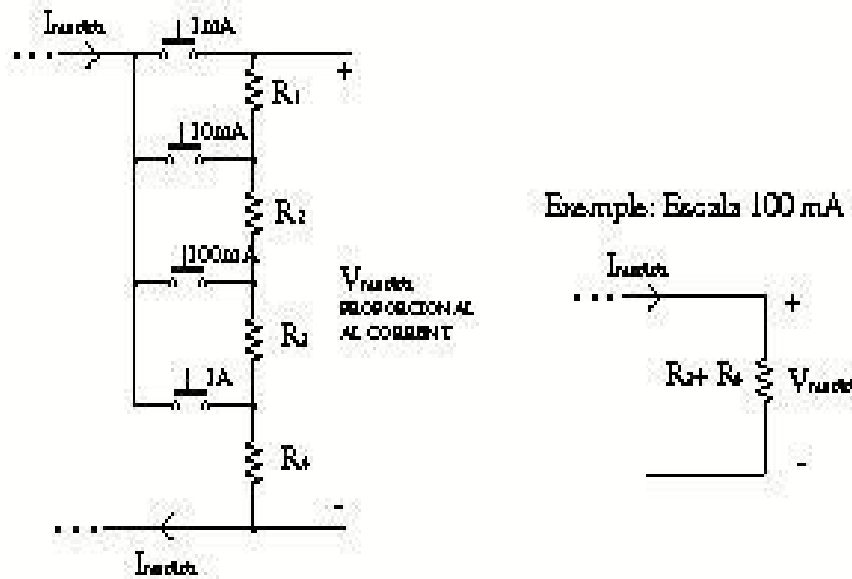


Figura P14.1. Circuito del problema 14.

**Respuesta:**

La respuesta es:  $R_1 = 900 \Omega$ ,  $R_2 = 90 \Omega$ ,  $R_3 = 9 \Omega$ ,  $R_4 = 1 \Omega$ .

Cuando la escala es de 1A, la corriente pasa únicamente por la resistencia  $R_4$  y como la caída de tensión a fondo de escala debe ser de 1 V, podemos diseñar  $R_4$  :

$$R_4 = \frac{1V}{1A} = 1 \Omega \tag{108}$$

Para la escala de 100 mA, la corriente pasará a través de  $R_3$  y  $R_4$  y la caída de tensión a fondo de escala no varía, por lo tanto:



1V

**CLASES PARTICULARES, TUTORÍAS TÉCNICAS ONLINE**  
**LLAMA O ENVÍA WHATSAPP: 689 45 44 70**

---

**ONLINE PRIVATE LESSONS FOR SCIENCE STUDENTS**  
**CALL OR WHATSAPP:689 45 44 70**



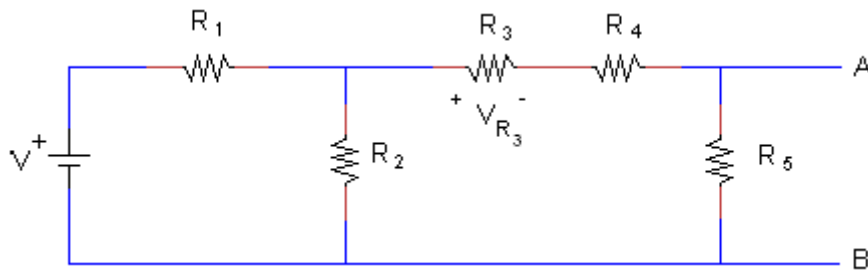
Como conocemos  $R_3, R_4 \Rightarrow R_2 = 90 \Omega$ .

Y finalmente, para la escala <A[escalera|escala]> de 1 mA, la corriente pasa a través de  $R_1, R_2, R_3$  y  $R_4$  y la caída de tensión a fondo de escala no varía, por lo tanto:

$$R_1 + R_2 + R_3 + R_4 = \frac{1V}{1mA} = 1000 \Omega \quad (111)$$

Como conocemos  $R_2, R_3, R_4 \Rightarrow R_1 = 900 \Omega$ .

15) Tenemos el siguiente circuito:

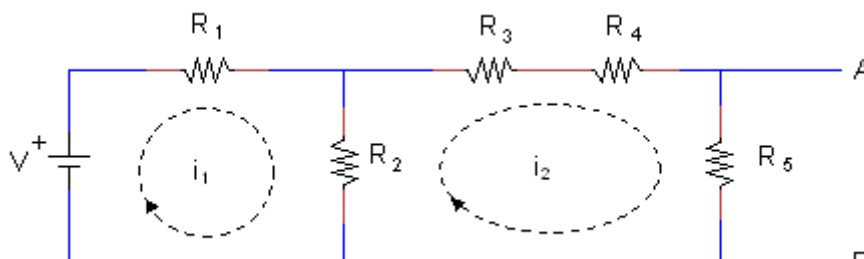


Los valores de sus elementos son, respectivamente,  $V = 10 \text{ V}$ ,  $R_1 = R_2 = 4 \text{ K}$ ,  $R_3 = R_4 = 1 \text{ K}$ ,  $R_5 = 2 \text{ K}$ . Calculad:

- La tensión que cae en la resistencia  $R_3$ .
- Encontrad el circuito equivalente de Thévenin entre los terminales A-B (obtened los valores de los elementos y, finalmente, dibujadlo).

Respuesta:

a) Si resolvemos el circuito por el método de las corrientes de malla, lo redibujamos asignando las correspondientes corrientes ficticias:



**CLASES PARTICULARES, TUTORÍAS TÉCNICAS ONLINE  
LLAMA O ENVÍA WHATSAPP: 689 45 44 70**

---

**ONLINE PRIVATE LESSONS FOR SCIENCE STUDENTS  
CALL OR WHATSAPP:689 45 44 70**

$$\text{Malla 1: } -V + (R_1 + R_2)i_1 - R_2i_2 = 0$$

$$\text{Malla 2: } -R_2i_1 + (R_2 + R_3 + R_4 + R_5)i_2 = 0$$

Aislamos  $i_2$  de la primera ecuación:

$$i_2 = -\frac{V}{R_2} + i_1 \frac{R_1 + R_2}{R_2}$$

Y lo sustituimos en la segunda:

$$-R_2i_1 + (R_2 + R_3 + R_4 + R_5) \left( -\frac{V}{R_2} + i_1 \frac{R_1 + R_2}{R_2} \right) = 0$$

Entonces, sustituyendo los valores de cada elemento:

$$-4 \cdot 10^3 i_1 + (4 \cdot 10^3 + 10^3 + 10^3 + 2 \cdot 10^3) \left( \frac{-10}{4 \cdot 10^3} + i_1 \frac{4 \cdot 10^3 + 4 \cdot 10^3}{4 \cdot 10^3} \right) = 0$$

$$-4 \cdot 10^3 i_1 - 20 + 16 \cdot 10^3 i_1 = 0$$

$$i_1 = \frac{20}{12 \cdot 10^3} = 1,67 \cdot 10^{-3} \text{ A} = 1,67 \text{ mA}$$

Con este valor, podemos calcular  $i_2$  a partir de la ecuación a la que habíamos llegado:

$$i_2 = -\frac{V}{R_2} + i_1 \frac{R_1 + R_2}{R_2}$$

$$i_2 = -\frac{10}{4 \cdot 10^3} + 1,67 \cdot 10^{-3} \cdot \frac{4 \cdot 10^3 + 4 \cdot 10^3}{4 \cdot 10^3} = -2,5 \cdot 10^{-3} + 3,33 \cdot 10^{-3}$$

$$i_2 = 0,83 \cdot 10^{-3} \text{ A} = 0,83 \text{ mA}$$

Por último, ya podemos calcular la tensión de  $R_3$ :

$$V_{R_3} = R_3 i_2 = 1.000 \cdot 0,83 \cdot 10^{-3} = 0,83 \text{ V}$$

Este apartado también se habría podido resolver de esta manera:

En el circuito se observa, visto desde el generador, la resistencia  $R_2$  en serie con una

**CLASES PARTICULARES, TUTORÍAS TÉCNICAS ONLINE  
LLAMA O ENVÍA WHATSAPP: 689 45 44 70**

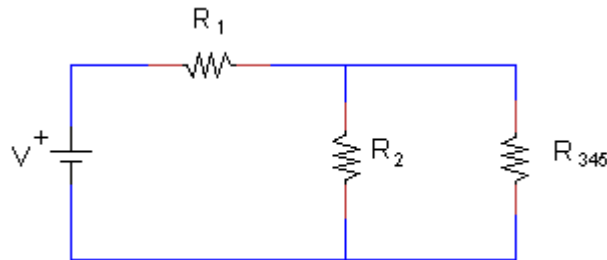
---

**ONLINE PRIVATE LESSONS FOR SCIENCE STUDENTS  
CALL OR WHATSAPP:689 45 44 70**

llamaremos  $R_{345}$ ), después podremos aplicar el concepto de divisor de tensión para obtener la tensión de  $R_3$  que nos interesa. Encontramos primero el valor de  $R_{345}$ :

$$R_{345} = R_3 + R_4 + R_5 = 1.000 + 1.000 + 2.000 = 4.000 \Omega = 4 \text{ k}\Omega$$

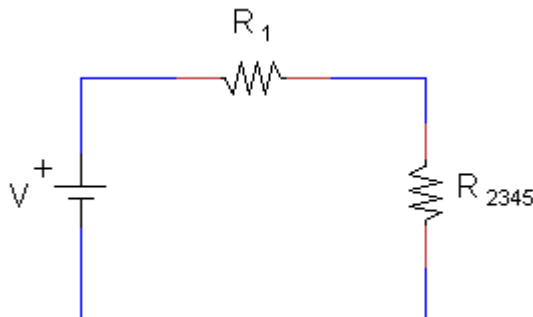
Así, sustituimos las resistencias  $R_3$ ,  $R_4$  i  $R_5$  por su resistencia equivalente  $R_{345}$  en el circuito:



Ahora obtenemos  $R_{2345}$ , que es la resistencia equivalente de la conexión en paralelo entre  $R_2$  y  $R_{345}$ :

$$R_{2345} = \frac{R_2 \cdot R_{345}}{R_2 + R_{345}} = \frac{4.000 \cdot 4.000}{4.000 + 4.000} = 2.000 \Omega = 2 \text{ k}\Omega$$

De manera que tenemos este circuito equivalente:



Aplicando el concepto de divisor de tensión, podemos calcular la diferencia de potencial de  $R_{2345}$ :

$$V_{R_{2345}} = V \frac{R_{2345}}{R_1 + R_{2345}} = 10 \frac{2.000}{4.000 + 2.000} = 3,33 \text{ V}$$

Esta tensión, al ser la que cae en  $R_{2345}$ , que es una conexión en paralelo entre  $R_2$  y  $R_{345}$ ,

**CLASES PARTICULARES, TUTORÍAS TÉCNICAS ONLINE  
LLAMA O ENVÍA WHATSAPP: 689 45 44 70**

---

**ONLINE PRIVATE LESSONS FOR SCIENCE STUDENTS  
CALL OR WHATSAPP:689 45 44 70**

Cartagena99

$$V_{R_3} = V_{R_{345}} \frac{R_3}{R_3 + R_4 + R_5} = 3,33 \frac{1.000}{1.000 + 1.000 + 2.000} = 0,83 \text{ V}$$

Vemos que llegamos al mismo resultado que trabajando con corrientes de malla.

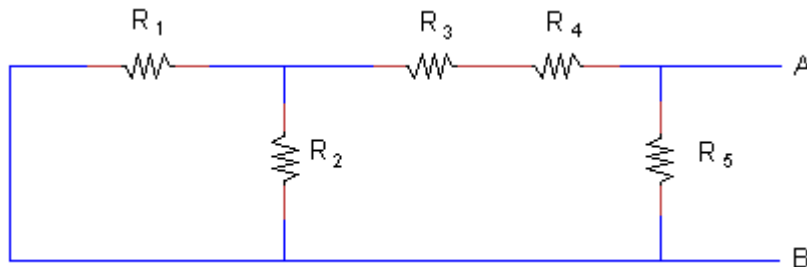
b) Para obtener el equivalente de Thévenin del circuito, primero podemos encontrar el valor de  $V_{th}$  (visto desde los extremos A-B). Esta  $V_{th}$  se corresponde con la tensión que cae en  $R_5$ . Partiendo de los resultados del apartado anterior, podemos encontrar esta tensión de manera análoga a como lo hemos hecho para encontrar la tensión de  $R_3$ . Si hemos resuelto el primer apartado por medio de corrientes de malla, podemos calcular la tensión de  $R_5$ :

$$V_{R_5} = R_5 i_2 = 2000 \cdot 0,83 \cdot 10^{-3} = 1,67 \text{ V}$$

Si habíamos resuelto el primer apartado simplificando por medio de resistencias equivalentes, vemos que  $R_5$  forma parte del mismo divisor de tensión que  $R_3$  y, por tanto:

$$V_{th} = V_{R_5} = V_{R_{345}} \frac{R_5}{R_3 + R_4 + R_5} = 3,33 \frac{2.000}{1.000 + 1.000 + 2.000} = 1,67 \text{ V}$$

En cuanto a la  $R_{th}$ , para calcularla debemos anular la fuente de tensión, sustituyéndola por un cortocircuito:



Observamos que  $R_1$  y  $R_2$  están conectadas en paralelo. Si las sustituimos por su resistencia equivalente  $R_{12}$ :

$$R_{12} = \frac{R_1 \cdot R_2}{R_1 + R_2} = \frac{4.000 \cdot 4.000}{4.000 + 4.000} = 2.000 \ \Omega = 2 \text{ K}\Omega$$

En esta parte del documento se muestra la siguiente información:

**CLASES PARTICULARES, TUTORÍAS TÉCNICAS ONLINE  
LLAMA O ENVÍA WHATSAPP: 689 45 44 70**

---

**ONLINE PRIVATE LESSONS FOR SCIENCE STUDENTS  
CALL OR WHATSAPP:689 45 44 70**

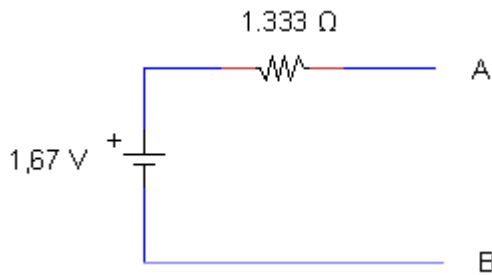
Cartagena99

$$R_{1234} = R_{12} + R_3 + R_4 = 2.000 + 1.000 + 1.000 = 4.000 \Omega = 4 \text{ K}\Omega$$

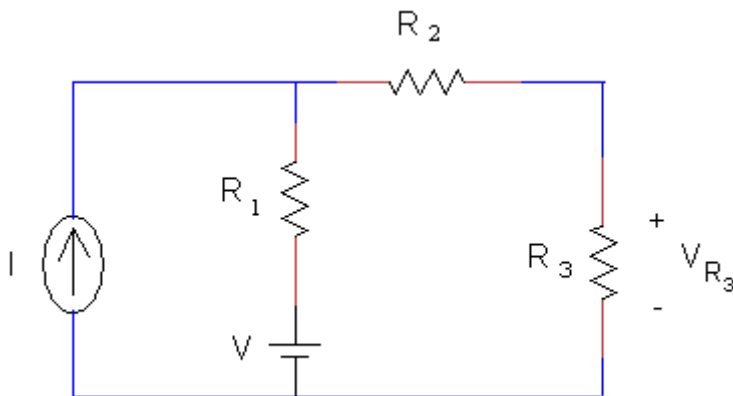
Finalmente, nuestra  $R_{th}$  es la unión en paralelo entre  $R_5$  y  $R_{1234}$ :

$$R_{th} = \frac{R_{1234} \cdot R_5}{R_{1234} + R_5} = \frac{4.000 \cdot 2.000}{4.000 + 2.000} = 1.333 \Omega$$

Y, nuestro circuito equivalente de Thévenin, será el siguiente:



16) Tenemos el siguiente circuito:



Los elementos que aparecen tienen los siguientes valores:  $I = 1 \text{ mA}$ ,  $V = 5 \text{ V}$ ,  $R_1 = 10 \text{ K}$ ,  $R_2 = R_3 = 5 \text{ K}$ . Aplicad superposición para encontrar la tensión entre los terminales de la resistencia  $R_3$ .

**Respuesta:**

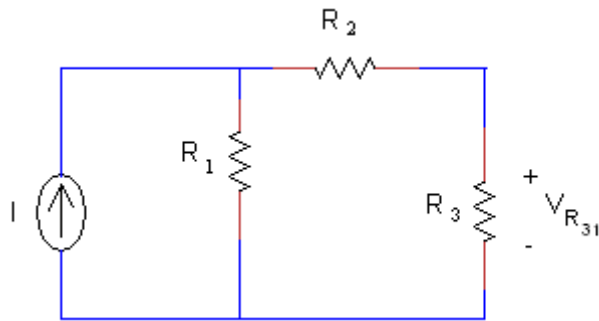
Aplicando superposición, este ejercicio se debe hacer en dos fases porque hay dos fuentes independientes. Primero, por ejemplo, anularemos la fuente de tensión

**CLASES PARTICULARES, TUTORÍAS TÉCNICAS ONLINE  
LLAMA O ENVÍA WHATSAPP: 689 45 44 70**

---

**ONLINE PRIVATE LESSONS FOR SCIENCE STUDENTS  
CALL OR WHATSAPP:689 45 44 70**

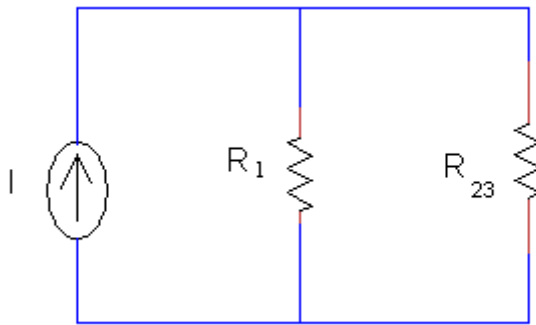




En este circuito,  $R_2$  y  $R_3$  están en serie. Calcularemos su  $R_{23}$  (siguiendo la notación del ejercicio anterior):

$$R_{23} = R_2 + R_3 = 5.000 + 5.000 = 10.000 \Omega = 10 \text{ K}\Omega$$

Obtenemos el siguiente circuito equivalente:



En este caso, podemos calcular la corriente que pasa por  $R_{23}$  aplicando el concepto de divisor de corriente. Conviene recordar que, en el divisor de corriente, se usa la inversa de las resistencias, tal y como se ve en la ecuación siguiente:

$$I_{R_{23}} = I \frac{\frac{1}{R_{23}}}{\frac{1}{R_1} + \frac{1}{R_{23}}} = 0,001 \frac{\frac{1}{10.000}}{\frac{1}{10.000} + \frac{1}{10.000}} = 0,5 \cdot 10^{-3} \text{ A} = 0,5 \text{ mA}$$

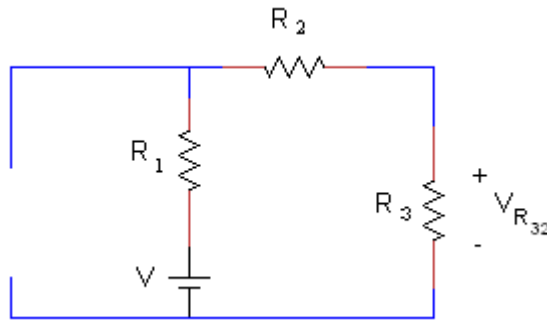
Al ser  $R_{23}$  la resistencia equivalente de la unión en serie de  $R_2$  y  $R_3$ , la intensidad que hemos calculado también es la que pasa por cada una de las dos resistencias y, por tanto, podemos obtener directamente la aportación de la fuente de corriente a  $V_{R_31}$  (que

**CLASES PARTICULARES, TUTORÍAS TÉCNICAS ONLINE  
LLAMA O ENVÍA WHATSAPP: 689 45 44 70**

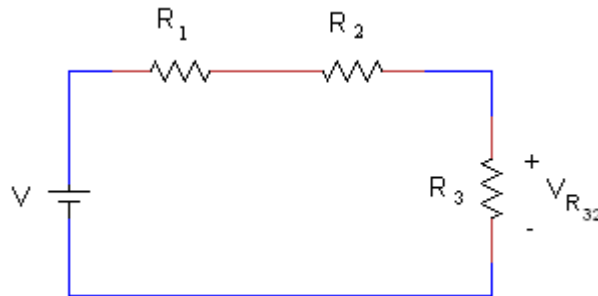
---

**ONLINE PRIVATE LESSONS FOR SCIENCE STUDENTS  
CALL OR WHATSAPP:689 45 44 70**

circuito abierto. Ya dejamos indicado que ahora buscamos  $V_{R_{32}}$ . De este modo, obtenemos el siguiente circuito:



O, lo que es lo mismo:



Los dos circuitos anteriores son exactamente iguales, simplemente la disposición del segundo hace más fácil identificarlo como un divisor de tensión. En este caso:

$$V_{R_{32}} = V \frac{R_3}{R_1 + R_2 + R_3} = 5 \frac{5.000}{10.000 + 5.000 + 5.000} = 1,25 \text{ V}$$

Paso 3. Por último, sólo nos falta sumar las dos aportaciones para obtener la tensión deseada:

$$V_{R_3} = V_{R_{31}} + V_{R_{32}} = 2,5 + 1,25 = 3,75 \text{ V}$$

Cartagena99

CLASES PARTICULARES, TUTORÍAS TÉCNICAS ONLINE  
LLAMA O ENVÍA WHATSAPP: 689 45 44 70

---

ONLINE PRIVATE LESSONS FOR SCIENCE STUDENTS  
CALL OR WHATSAPP:689 45 44 70