

PROBLEMAS TEMA 2

ACONDICIONAMIENTO DE SENSORES RESISTIVOS

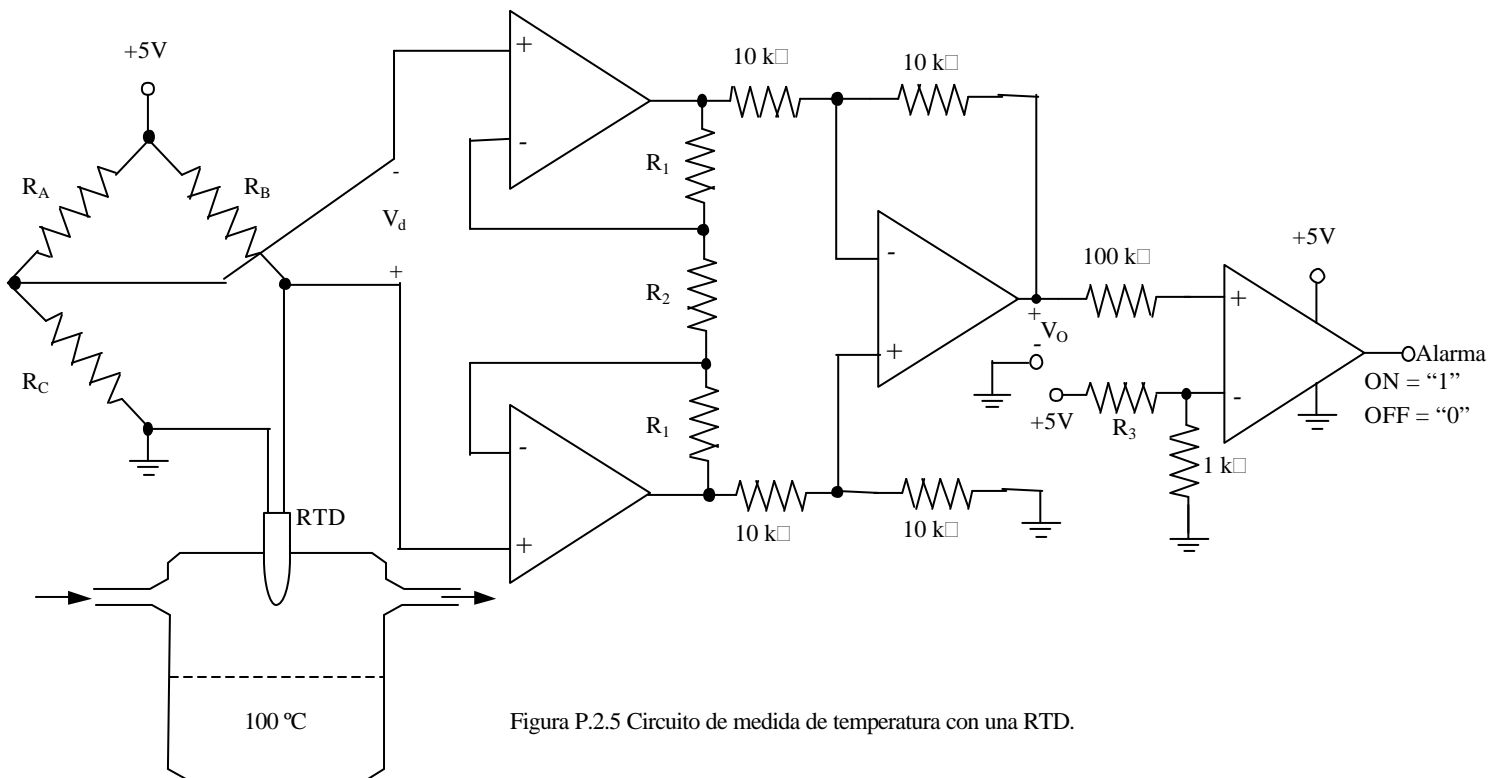
PROBLEMA P.2.5

En un proceso industrial el vapor fluye a través de un recipiente que contiene un líquido a $100\text{ }^{\circ}\text{C}$, tal como se muestra en la figura. El sistema de control regula la temperatura en el rango de 50 a $80\text{ }^{\circ}\text{C}$, generando tensiones de salida V_o comprendidas entre 0 y 2 V .

Para medir la temperatura se utiliza una sonda que tiene una resistencia de $150\text{ }\Omega$ a $65\text{ }^{\circ}\text{C}$ y un coeficiente $\alpha = 0.004\text{ }\Omega/^{\circ}\text{C}$ en el rango de medida. El error debido al autocalentamiento de la sonda no debe superar $\pm 1\text{ }^{\circ}\text{C}$ en el rango de trabajo, siendo el coeficiente de disipación térmica $26.5\text{ mW}/^{\circ}\text{K}$.

Si el nivel del líquido alcanza al transductor, éste tomará la temperatura de $100\text{ }^{\circ}\text{C}$ y habrá que indicar mediante una señal de alarma esta situación.

Calcula el valor de las resistencias del circuito.



CLASES PARTICULARES, TUTORÍAS TÉCNICAS ONLINE
LLAMA O ENVÍA WHATSAPP: 689 45 44 70

ONLINE PRIVATE LESSONS FOR SCIENCE STUDENTS
CALL OR WHATSAPP:689 45 44 70

Cartagena99

PROBLEMA P.2.6.

El esquema de la Figura P.2.6.a representa un puente de Wheatstone que contiene un detector de temperatura resistivo lineal (Pt100), cuya expresión es: $R = R_0 \cdot (1 + \alpha \cdot T)$

donde R_0 es la resistencia del sensor a 0°C ($R_0=100\ \Omega$) y α es la sensibilidad del sensor: ($\alpha = 0.0039\ ^\circ\text{C}^{-1}$).

El sensor de temperatura funcionará entre 0°C y 100°C .

a. ¿Cuál es la sensibilidad del puente de Wheatstone para los valores de las resistencias del esquema? ¿Se podría mejorar la sensibilidad del puente? ¿Cómo afectaría a la potencia disipada por el sensor?

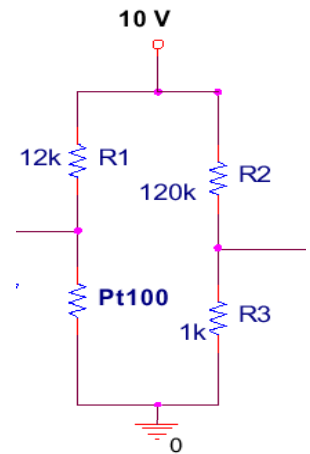


Figura P.2.6.a

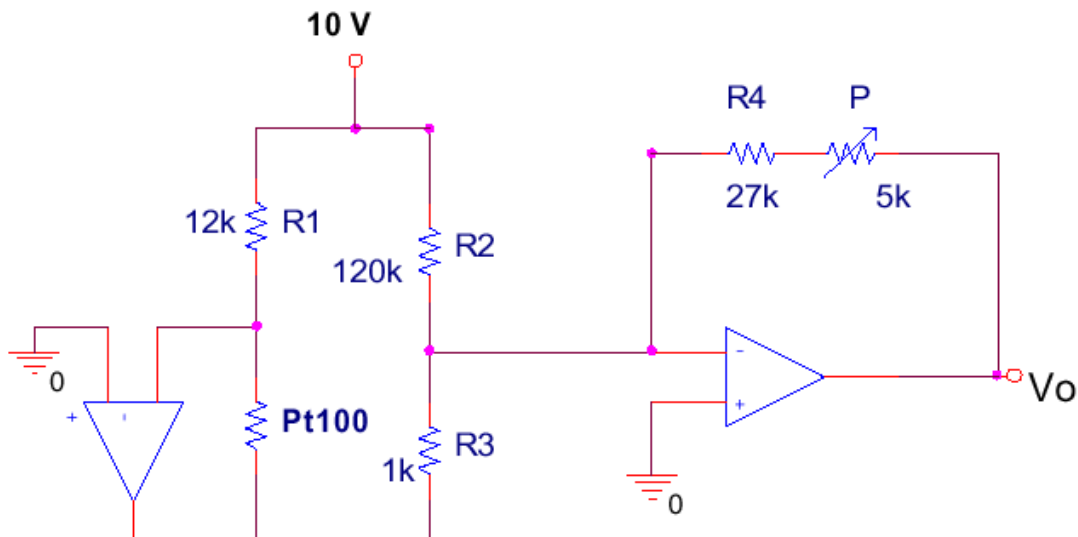
El puente anterior se incluye en el circuito de medida de la figura P.2.6.b.

Los valores de las resistencias en el circuito están diseñados para cumplir los siguientes requisitos:

- el sensor disipa una potencia de 0.1mW en el peor de los casos (a 100°C)
- a 0°C la tensión de salida V_0 es de 0V
- la sensibilidad del circuito es de $10\text{mV}/^\circ\text{C}$ (esto es a 100°C , $V_0=1\text{V}$)

(El conjunto serie formado por el potenciómetro P y la resistencia R4 tiene un valor resistivo de $30.8\ \text{k}\Omega$)

b. Rediseñar el circuito propuesto para que la sensibilidad del circuito completo sea de $20\text{mV}/^\circ\text{C}$. (esto es a 100°C , $V_0=2\text{V}$)



CLASES PARTICULARES, TUTORÍAS TÉCNICAS ONLINE
LLAMA O ENVÍA WHATSAPP: 689 45 44 70

ONLINE PRIVATE LESSONS FOR SCIENCE STUDENTS
CALL OR WHATSAPP:689 45 44 70

Cartagena99