

GIEAI
Ingeniería de Control I 13/14
Parcial I (40%)



Nombre:

Para la realización del examen dispone de 90 minutos.
No se podrá hacer uso de ningún tipo de documentación, ni de dispositivo de comunicaciones.

1.1.- De un sistema LTI nos dicen que su salida ante una entrada delta de dirac tiene un régimen permanente de valor 1. ¿Cómo cambiaría la salida en régimen permanente por el hecho de que a la entrada hubiera un nivel de señal constante de valor 1 antes de la delta de dirac, es decir $u(-t)$? ($u(t)$ es la señal escalón unitario). Demuestre su deducción matemáticamente. (1 p)

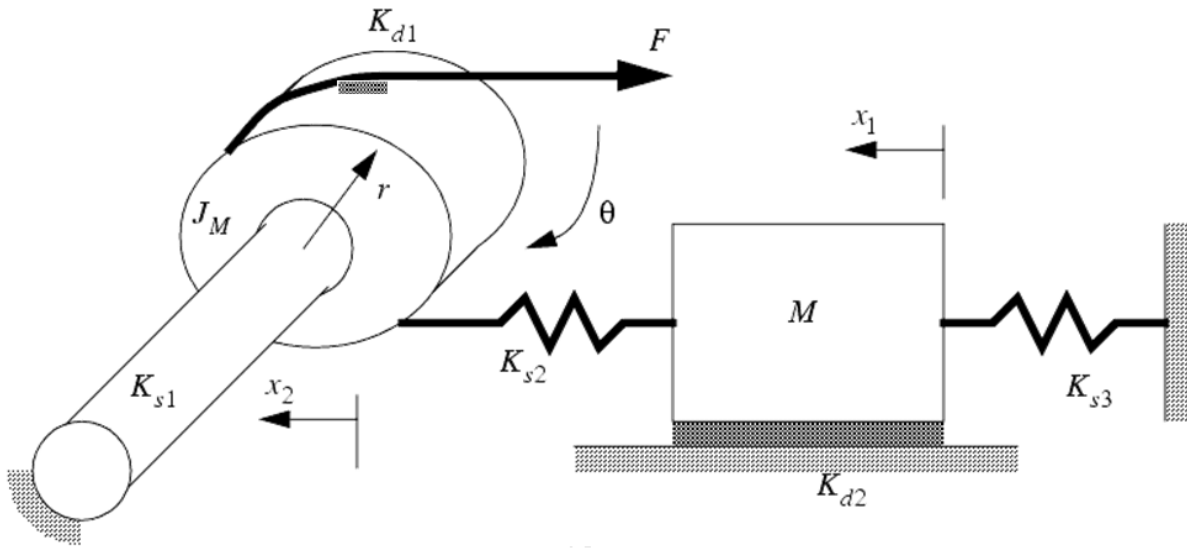


Cartagena99

CLASES PARTICULARES, TUTORÍAS TÉCNICAS ONLINE
LLAMA O ENVÍA WHATSAPP: 689 45 44 70

ONLINE PRIVATE LESSONS FOR SCIENCE STUDENTS
CALL OR WHATSAPP:689 45 44 70

1.2.- A partir de la siguiente figura, dibuje el circuito mecánico. Considere K_{d1} y K_{d2} coeficientes de fricción o rozamiento y K_{s1} , K_{s2} y K_{s3} , constantes de muelle o resorte. (1 p)



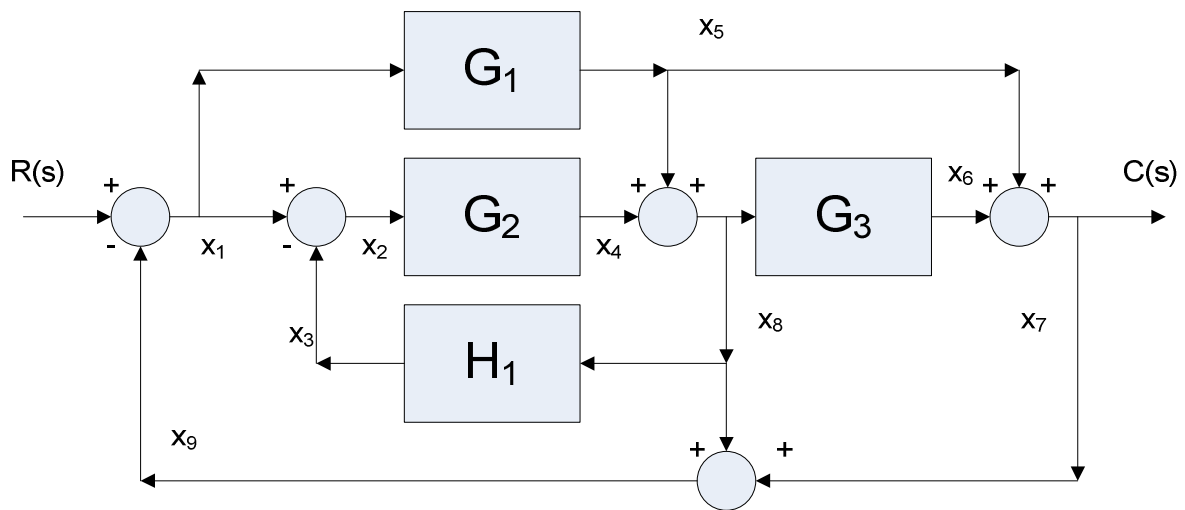
Determine el sistema de ecuaciones en el dominio de Laplace, en función de F , θ y x_1 . ¿Cómo quedaría el sistema si se considera despreciable el momento de inercia J_M , el rozamiento K_{d1} y la constante de muelle K_{s1} ? (1 p)



CLASES PARTICULARES, TUTORÍAS TÉCNICAS ONLINE
LLAMA O ENVÍA WHATSAPP: 689 45 44 70

ONLINE PRIVATE LESSONS FOR SCIENCE STUDENTS
CALL OR WHATSAPP:689 45 44 70

1.3.- En el diagrama de bloques de la figura obtenga mediante operaciones con bloques, un único bloque equivalente entre entrada y salida. Especifique claramente los movimientos que plantea. (1 p)



CLASES PARTICULARES, TUTORÍAS TÉCNICAS ONLINE
LLAMA O ENVÍA WHATSAPP: 689 45 44 70

ONLINE PRIVATE LESSONS FOR SCIENCE STUDENTS
CALL OR WHATSAPP:689 45 44 70

Cartagena99

1.4.- En el diagrama de bloques de la figura anterior, obtenga el diagrama de flujo y resuelva por Mason la relación entre entrada y salida. (1 p)

1.5.- En el diagrama de bloques de la figura anterior, calcule la relación salida entrada mediante ecuaciones y compruebe que las dos cuestiones anteriores son coincidentes. (1 p)

The logo for 'Cartagena99' features the text 'Cartagena99' in a stylized, blue, serif font. The '99' is significantly larger and more prominent than the 'Cartagena' part. The text is set against a light blue background with a white arrow pointing to the right, and a yellow arrow pointing to the left, both partially visible behind the text.

CLASES PARTICULARES, TUTORÍAS TÉCNICAS ONLINE
LLAMA O ENVÍA WHATSAPP: 689 45 44 70

ONLINE PRIVATE LESSONS FOR SCIENCE STUDENTS
CALL OR WHATSAPP:689 45 44 70

1.6.- Suponga que tenemos un depósito de agua con un orificio de salida en la base por donde sale un flujo $q_s(t)$. Suponga además los siguientes datos:

Datos: densidad del agua $\rho = 1000 \text{ kg/m}^3$, aceleración de la gravedad $g \approx 10 \text{ m/sg}^2$, superficie del depósito $A=1 \text{ m}^2$, resistencia del orificio al fluido de líquido $R= 5 \cdot 10^4 \text{ Pascales} \cdot \text{sg/m}^3$, altura inicial del líquido $h_0=0 \text{ m}$. $1 \text{ Pascal} = 1 \text{ Nw/m}^2$, $1 \text{ Nw} = 1 \text{ kg} \cdot \text{m/sg}^2$, $1 \text{ m}^3=1000 \text{ lts}$.

a) Si consideramos la salida del sistema la altura del líquido dentro del depósito, obtenga la relación entre entrada y salida en el dominio Laplace, suponiendo un flujo de entrada constante $f_e(t)= 10 \cdot u(t)$ litros/sg. (0.5 p)

Demuestre la coherencia de las unidades. (0.5 p).

b) Suponga que la altura máxima del depósito son 1.5 m y que la entrada de flujo tiene forma de escalón $f_e(t)=10 \cdot u(t)$ l/sg., ¿en qué instante rebasaría el líquido la altura máxima del depósito? (1 p)

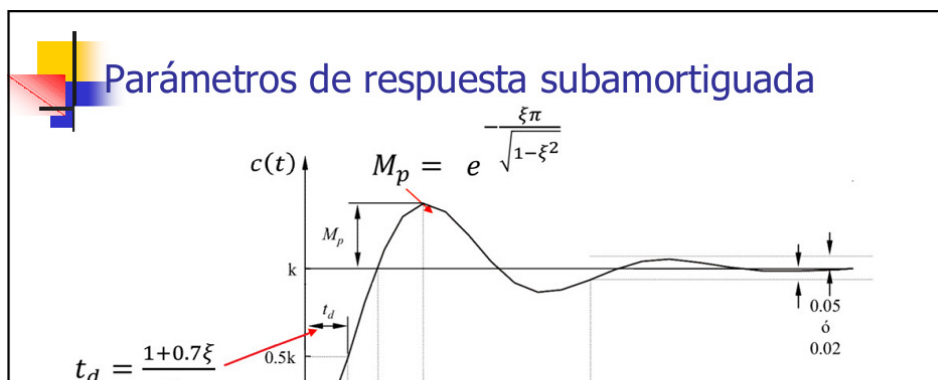
c) Suponga que se instala un dispositivo que controla una salida de líquido adicional a la ya existente. Y suponga que la función de transferencia de dicho bloque tiene como entrada la altura $h(t)$ y como salida un flujo adicional $q_a(t)$. Además responde a la ecuación:

$$\frac{dq_a(t)}{dt} + 4q_a(t) = 2h(t)$$

Dibuje el nuevo diagrama de bloques y obtenga la nueva función de transferencia entre $H(s)$ y $F_e(s)$. (1 p)

d) Con una entrada de flujo como en el apartado a) calcule el caudal máximo instantáneo que llegará a salir por la salida adicional $q_a(t)$.

Si la entrada de flujo es una rampa, calcule la altura en régimen permanente que alcanzará el líquido en el depósito.



CLASES PARTICULARES, TUTORÍAS TÉCNICAS ONLINE
LLAMA O ENVÍA WHATSAPP: 689 45 44 70

ONLINE PRIVATE LESSONS FOR SCIENCE STUDENTS
CALL OR WHATSAPP:689 45 44 70

Cartagena99