

**NO se permite el uso de CALCULADORA, NI de material auxiliar**

Tenemos 4 osciladores de relajación contruidos con UJT's que generan los pulsos con los que disparan a los SCR's. Estos pulsos generados en el UJT se conforman adecuadamente de forma que puedan ser posteriormente tratados digitalmente y den lugar a 4 trenes de pulsos que vamos a usar como señales de entrada (datos y control) de una Mini-ALU de la siguiente forma:

- 1) Agrupamos los 4 trenes de pulsos para formar palabras de 4 bits,  $A_1A_0B_1B_0$ , que son los datos de entrada de un codificador con prioridad en el que el orden de la prioridad es:  $A_1 > A_0 > B_1 > B_0$ .
- 2) Estos mismos trenes de pulsos los agrupamos de dos en dos para formar 2 palabras de 2 bits cada una,  $A(A_1A_0)$ ,  $B(B_1B_0)$ , que son los datos de entrada sobre los que va a operar la Mini-ALU.

La Mini-ALU realiza 4 operaciones (2 lógicas y 2 aritméticas) sobre las 2 palabras de 2 bits,  $A(A_1A_0)$  y  $B(B_1B_0)$ , cuyos resultados los presenta en la palabra de salida  $F(F_1F_0)$ . Para el control de las operaciones usamos 2 señales, S y M. Con la señal S debemos controlar la función y con M el tipo de función, lógica o aritmética en C-2. Así, la tabla de verdad de la mini-ALU es:

S	M=L	M=H
L	$A+B$	A minus B
H	$AB$	A minus 1

La prioridad para realizar estas operaciones es:

- a) Si tiene la prioridad  $A_1$ , realiza la operación: A minus B
- b) Si tiene la prioridad  $A_0$ , realiza la operación: A minus 1
- c) Si tiene la prioridad  $B_1$ , realiza la operación:  $A + B$
- d) Si tiene la prioridad  $B_0$ , realiza la operación :  $AB$

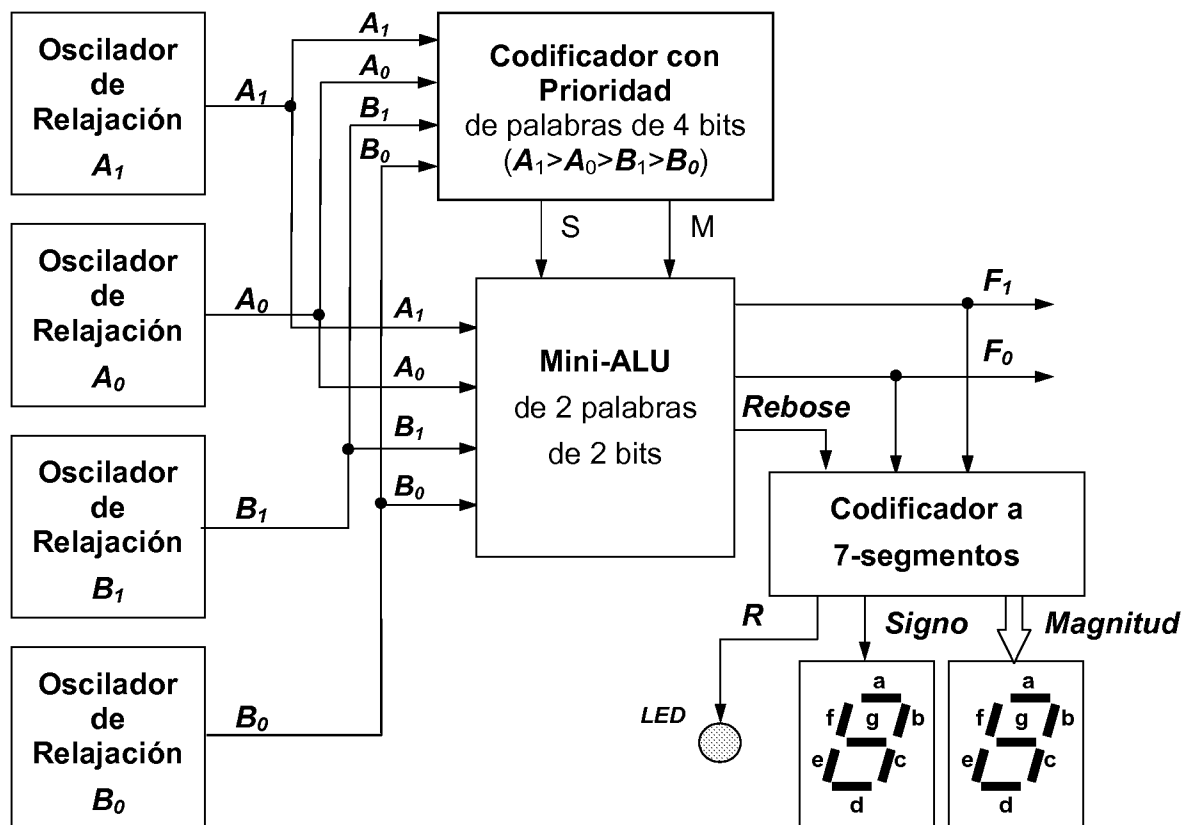
En cada momento queremos visualizar el equivalente en decimal del resultado de la operación que ha realizado y del rebose si lo hay

CLASES PARTICULARES, TUTORÍAS TÉCNICAS ONLINE  
LLAMA O ENVÍA WHATSAPP: 689 45 44 70

---

ONLINE PRIVATE LESSONS FOR SCIENCE STUDENTS  
CALL OR WHATSAPP:689 45 44 70





## CUESTIONES A RESPONDER

### 1. Oscilador de Relajación:

- 1.1. Explique el principio de funcionamiento del oscilador de relajación y aplíquelo al disparo de un SCR mediante un UJT.
- 1.2. Dibuje las formas de onda resultantes.

### 2. Codificador con Prioridad. Diseñe un codificador con prioridad: $A_1 > A_0 > B_1 > B_0$

### 3. Mini-ALU: Diseñe la Mini-ALU que se ha descrito previamente y dibuje el circuito completo de dicha mini-ALU.

### 4. Visualizador: Diseñe el Codificador para la visualización de los resultados y el rebose, R.

### 5. Circuito completo:

- 5.1. Dibuje el circuito completo a nivel de puertas (salvo la ALU que ha sido dibujada previamente y que aquí la debe considerar

CLASES PARTICULARES, TUTORÍAS TÉCNICAS ONLINE  
LLAMA O ENVÍA WHATSAPP: 689 45 44 70

---

ONLINE PRIVATE LESSONS FOR SCIENCE STUDENTS  
CALL OR WHATSAPP: 689 45 44 70

Cartagena99