

El problema se corregirá siempre que en el test se obtenga al menos 3 puntos.

DATOS: Constante de Columb, $K=9 \cdot 10^9 \text{ N} \cdot \text{m}^2/\text{C}^2$; permitividad del vacío $\epsilon_0=8.85 \cdot 10^{-12} \text{ C}^2/(\text{N} \cdot \text{m}^2)$; permeabilidad del espacio libre, $\mu_0=4\pi \cdot 10^{-7} \text{ N/A}^2$

1. La fuerza ejercida sobre una carga q_1 de $20\mu\text{C}$ situada en $(0,1,2)$ m por otra q_2 de $-300\mu\text{C}$ situada en $(2,0,0)$ m es: (siendo $\vec{u}_x, \vec{u}_y, \vec{u}_z$ los vectores unitarios en la dirección de los ejes cartesianos X,Y,Z respectivamente)

- a. $\vec{F} = 2\vec{u}_x + \vec{u}_y + 2\vec{u}_z$
- b. $\vec{F} = 4\vec{u}_x - 2\vec{u}_y - 4\vec{u}_z$
- c. $\vec{F} = -4\vec{u}_x + 2\vec{u}_y + 4\vec{u}_z$
- d. Ninguna de las anteriores (N. d. a.)

2. El flujo eléctrico neto a través de una superficie esférica de radio r centrada respecto a otra superficie esférica cargada, no conductora, de radio R ($R < r$) y con una densidad de carga ρ es:

- a. $\rho 4\pi r^3 / 3\epsilon_0$
- b. $\rho 4\pi R^3 / 3\epsilon_0$
- c. $\rho 4\pi R^3 / 3r\epsilon_0$
- d. N.d.a

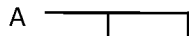
3. El campo eléctrico creado por una distribución lineal uniforme λ sobre un hilo recto e indefinido coincidente con el eje Z es: (siendo \vec{u}_r el vector unitario en la dirección perpendicular al eje).

- a. $\vec{E} = (\lambda / 2\pi\epsilon_0 r) \vec{u}_r$
- b. $\vec{E} = (\lambda / 4\pi\epsilon_0 r) \vec{u}_r$
- c. $\vec{E} = (\lambda / 2\pi\epsilon_0 r^2) \vec{u}_r$
- d. N.d.a

4. El potencial eléctrico en un punto situado a una distancia r del centro de un volumen esférico no conductor, de radio R , y uniformemente cargado con carga q es para $r > R$:

- a. $V = Kq/r$
- b. 0
- c. $V = Kq/r^2$
- d. N.d.a.

5. Encontrar la capacidad equivalente entre los puntos A y B en el circuito de la figura con $C_1=5\mu\text{F}$, $C_2=5\mu\text{F}$ y $C_3=10\mu\text{F}$.

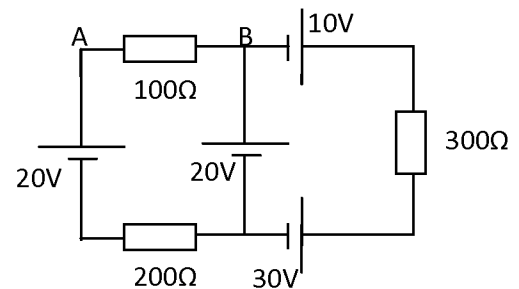


- a. Disminuye el campo cuatro veces.
- b. Disminuye el campo a la mitad.
- c. Aumenta el campo cuatro veces.
- d. Aumenta el campo el doble.

7. El módulo del campo magnético creado en un punto P por un alambre recto e indefinido por el que circula una corriente I viene dado por: (siendo d la distancia perpendicular al alambre desde el punto P)

- a. $\vec{B} = \frac{\mu_0 I}{2\pi d}$
- b. $\vec{B} = \frac{\mu_0 I}{4\pi d}$
- c. $\vec{B} = \frac{\mu_0 I}{2\pi d^2}$
- d. $\vec{B} = \frac{\mu_0 I}{4\pi d^2}$

8. Calcular la tensión entre los puntos A y B del circuito de la figura.



- a. $V_{AB} = -10\text{V}$
- b. $V_{AB} = 10\text{V}$
- c. $V_{AB} = 0\text{V}$
- d. $V_{AB} = 20\text{V}$

9. La impedancia equivalente a una bobina de 1mH , una resistencia de $1\text{k}\Omega$ y un condensador de 1nF dispuestos en serie con una fuente de corriente alterna $V = V_0 \cos 10^6 t$ es:

- a. 10
- b. 100Ω
- c. 1000Ω
- d. N.d.a.

10. Dada una superficie plana, un rayo que incide con un ángulo de 30° será reflejado con un ángulo de salida respecto a la superficie de:

- a. 0
- b. 30°
- c. 60°
- d. 90°

Cartagena99

CLASES PARTICULARES, TUTORÍAS TÉCNICAS ONLINE
LLAMA O ENVÍA WHATSAPP: 689 45 44 70

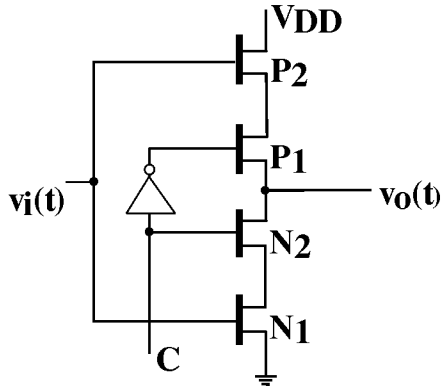
ONLINE PRIVATE LESSONS FOR SCIENCE STUDENTS
CALL OR WHATSAPP: 689 45 44 70

condensador con un material dieléctrico con

constante dieléctrica igual a 2.

PROBLEMA 1 (3 puntos)

El circuito de la figura adjunta corresponde a un inversor de tres estados en tecnología CMOS: Explique su funcionamiento y especifique el estado de cada uno de los transistores en una tabla de acuerdo a las columnas indicadas en la tabla adjunta.



v_i	C	N1	P1	P2	N2	v_o

Cartagena99

CLASES PARTICULARES, TUTORÍAS TÉCNICAS ONLINE
LLAMA O ENVÍA WHATSAPP: 689 45 44 70

ONLINE PRIVATE LESSONS FOR SCIENCE STUDENTS
CALL OR WHATSAPP:689 45 44 70