

Puntuación del test: respuesta correcta 0.5 puntos y respuesta errónea -0.15 puntos

EXAMEN TIPO A

El problema se corregirá siempre que en el test se obtenga al menos 3 puntos.

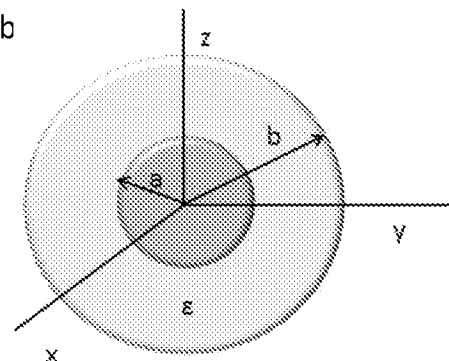
DATOS: Constante de Columb, $K=9 \cdot 10^9 \text{ N} \cdot \text{m}^2/\text{C}^2$; permitividad del vacío $\epsilon_0=8'85 \cdot 10^{-12} \text{ C}^2/(\text{N} \cdot \text{m}^2)$; permeabilidad del espacio libre, $\mu_0=4\pi \cdot 10^{-7} \text{ N/A}^2$. $\vec{u}_x, \vec{u}_y, \vec{u}_z$ los vectores unitarios en la dirección de los ejes cartesianos X,Y,Z.

Carga del electrón= $1'602 \cdot 10^{-19} \text{ C}$; Gravedad: $9'8 \text{ m/s}^2$

TEST ELIMINATORIO (max 5 puntos):

1. Una esfera metálica de radio a tiene una carga Q y está rodeada de una capa esférica dieléctrica cuyo radio interior es a y el exterior b. La permitividad de la capa es $\epsilon=4\epsilon_0$. Calcular el campo eléctrico en la capa dieléctrica, esto es, a una distancia r del centro de la esfera con $a < r < b$

- a. $E_r = Q/(4\pi \epsilon_0 r^2)$
- b. $E_r = Q/(16\pi \epsilon_0 r^2)$
- c. $E_r = 0$
- d. N.d.a.

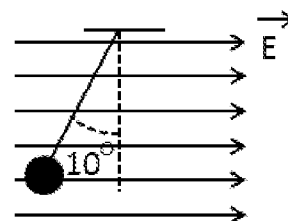


2. Una lámina no conductora infinita tiene una densidad de carga $\sigma=25 \text{ nC/m}^2$ sobre un lado. ¿A qué distancia se encuentran separadas dos superficies equipotenciales cuyos potenciales difieren en 25V?

- a. $6'34 \cdot 10^{-3} \text{ m}$
- b. $17'7 \cdot 10^{-3} \text{ m}$
- c. $15'28 \cdot 10^{-3} \text{ m}$
- d. N.d.a.

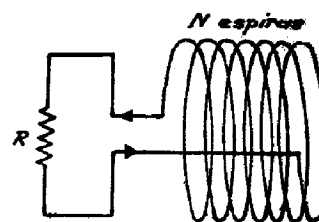
3. Una esfera cargada eléctricamente se pone en presencia de un campo eléctrico uniforme $E=5 \cdot 10^4 \text{ N/C}$, como se indica en la figura. Si la esfera tiene una masa de 1 gramo, el valor de la carga eléctrica neta de la esfera es:

- a. -15'81 nC
- b. -18'65 nC
- c. -34'56 nC
- d. N.d.a.



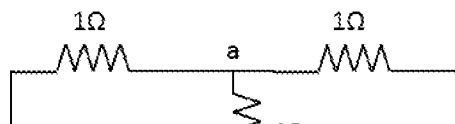
4. Si el flujo de inducción magnética, que pasa por la bobina de N espiras de la figura, cambia de ϕ_1 a ϕ_2 , la carga Q que pasa por el circuito de resistencia R es:

- a. $Q = N \cdot (\phi_1 - \phi_2) / R$
- b. $Q = N / R$
- c. $Q = N \cdot (\phi_1 - \phi_2)$
- d. N.d.a.



5. En el circuito de la figura, calcular la diferencia de potencial entre los puntos a y b.

- a. $V_a - V_b = 2'4 \text{ V}$
- b. $V_a - V_b = 1 \text{ V}$



**CLASES PARTICULARES, TUTORÍAS TÉCNICAS ONLINE
LLAMA O ENVÍA WHATSAPP: 689 45 44 70**

**ONLINE PRIVATE LESSONS FOR SCIENCE STUDENTS
CALL OR WHATSAPP: 689 45 44 70**

Cartagena99

a. Conectando los tres en paralelo.

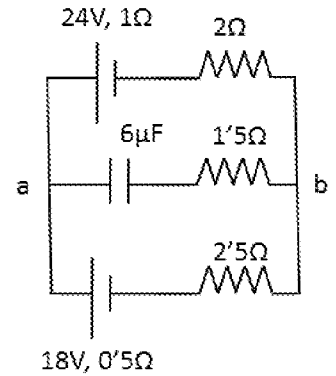
b. Conectando dos en serie y esta serie en paralelo con el tercero.

c. Conectando dos en paralelo y este paralelo en serie con el tercero.

d. No se puede conseguir ese valor.

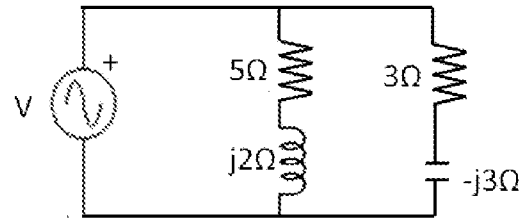
7. En el circuito de la figura se indican la posición y los valores de las resistencias, baterías (f.e.m. y resistencias internas) y capacidad del condensador. Calcule, en el estado estacionario, la diferencia de potencial entre los puntos a y b.

- a. $V_{ab}=32V$
- b. $V_{ab}=24V$
- c. $V_{ab}=21V$
- d. N.d.a.



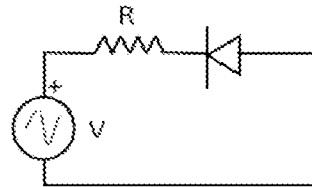
8. En el circuito de la figura la tensión en bornes de la resistencia de 3Ω es de $45V$. ¿Cuál será la Intensidad que circula por el generador (expresada en amperios)?

- a. $22'4 \angle -29^\circ$
- b. $15'4 \angle -45^\circ$
- c. $5'4 \angle 25^\circ$
- d. N.d.a.



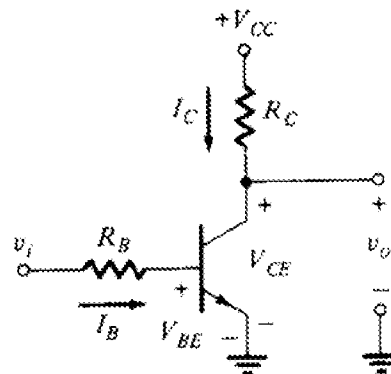
9. Un diodo se conecta a un generador de corriente alterna como indica la figura. ¿Cuándo conduce el diodo?

- a. Nunca.
- b. Siempre.
- c. En los ciclos positivos de la tensión.
- d. En los ciclos negativos de la tensión



10. Dada la puerta mostrada en la figura, cuando la entrada v_i está en baja, la salida v_o y el transistor están:

- a. v_o en alta y el transistor no conduce.
- b. v_o en baja y el transistor si conduce.
- c. v_o en alta y el transistor si conduce.
- d. v_o en baja y el transistor no conduce.



PROBLEMA 1 (max 3 puntos)

El circuito de la figura adjunta corresponde a una puerta en tecnología CMOS: Explique su funcionamiento y especifique el estado de cada uno de los transistores para cada una de las configuraciones de entrada.



**CLASES PARTICULARES, TUTORÍAS TÉCNICAS ONLINE
LLAMA O ENVÍA WHATSAPP: 689 45 44 70**

**ONLINE PRIVATE LESSONS FOR SCIENCE STUDENTS
CALL OR WHATSAPP:689 45 44 70**

