

Puntuación del test: respuesta correcta 0.5 puntos y respuesta errónea -0.15 puntos

El problema se corregirá siempre que en el test se obtenga al menos 3 puntos.

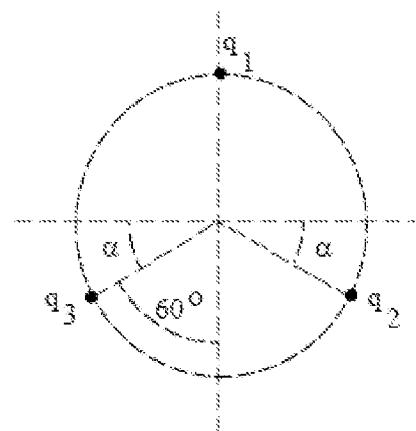
DATOS: Constante de Columb, $K=9 \cdot 10^9 \text{ N}\cdot\text{m}^2/\text{C}^2$; permitividad del vacío $\epsilon_0=8'85 \cdot 10^{-12} \text{ C}^2/(\text{N}\cdot\text{m}^2)$; permeabilidad del espacio libre, $\mu_0=4\pi \cdot 10^{-7} \text{ N/A}^2$. $\mathbf{u}_x, \mathbf{u}_y, \mathbf{u}_z$ los vectores unitarios en la dirección de los ejes cartesianos X,Y,Z.

Carga del electrón= $1'602 \cdot 10^{-19} \text{ C}$; masa electrón= $9'109 \cdot 10^{-31} \text{ kg}$; Gravedad: $9'8 \text{ m/s}^2$.

TEST ELIMINATORIO (max 5 puntos):

1. Disponemos de tres cargas $q_1=5 \cdot 10^{-5} \text{ C}$, $q_2=q_3=-q_1/2$ situadas sobre una circunferencia de radio 1 m como indica la figura. Calcular la fuerza total ejercida sobre la carga q_1 .

- a. $3'24 \mathbf{u}_x - 6'49 \mathbf{u}_y$
- b. $-6'49 \mathbf{u}_y$
- c. $-3'24 \mathbf{u}_x + 6'49 \mathbf{u}_y$
- d. N.d.a



2. Tres condensadores idénticos se conectan de tal modo que su capacidad equivalente es máxima. Los condensadores se han conectado:

- a. Dos en serie y esa serie en paralelo con el tercer condensador
- b. En serie
- c. Dos en paralelo y ese paralelo en serie con el tercer condensador
- d. En paralelo

3. Calcular la energía almacenada en un condensador de 20pF cuando las cargas en las placas son $\pm 5 \mu\text{C}$.

- a. 0'625J
- b. 1'25J
- c. 1'6 J
- d. N.d.a.

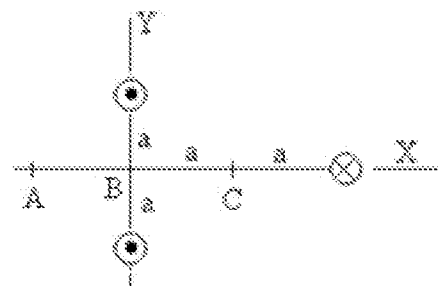
4. Si la corriente de un inductor se dobla, la energía almacenada:

- a. permanecerá igual;
- b. se doblará;
- c. se cuadruplicará;
- d. será la mitad.

5. Tres conductores rectilíneos conducen una corriente de 2A en los sentidos indicados en la figura, esto es, dos de ellos salientes del papel y uno entrante.

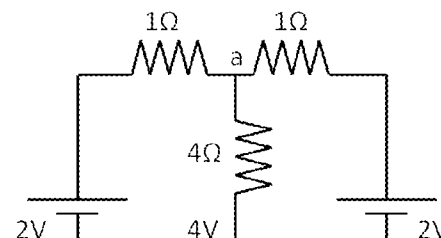
Calcular el campo magnético en el punto $A = (-a,0)$ con $a=10\text{cm}$.

- a. $-2'667 \cdot 10^{-6} \mathbf{u}_y \text{ T}$
- b. $1'333 \cdot 10^{-6} \mathbf{u}_y \text{ T}$
- c. $5'333 \cdot 10^{-6} \mathbf{u}_y \text{ T}$
- d. N.d.a.



6. El módulo de la diferencia de potencial entre los puntos a y b es:

- a. 0V
- b. 2'4V
- c. 5'6V

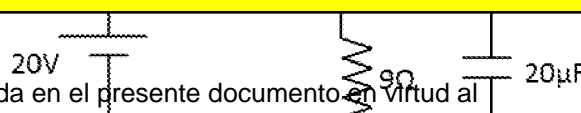


**CLASES PARTICULARES, TUTORÍAS TÉCNICAS ONLINE
LLAMA O ENVÍA WHATSAPP: 689 45 44 70**

**ONLINE PRIVATE LESSONS FOR SCIENCE STUDENTS
CALL OR WHATSAPP:689 45 44 70**

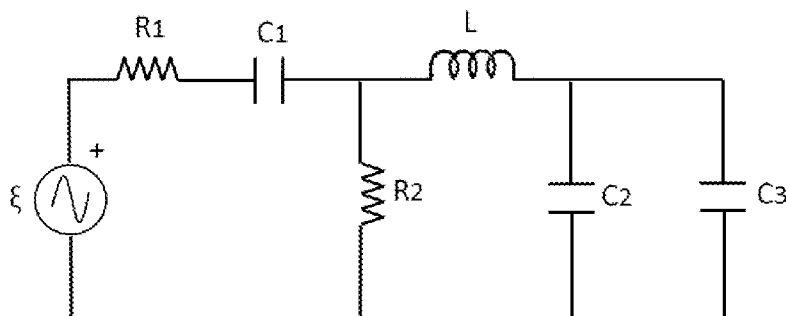
Cartagena99

b. 0'001V



8. Se desea calcular la corriente máxima, módulo y fase, que suministra el generador del circuito de la figura cuyo valor máximo es de 10V .(Datos:R1 = 2Ω; R2 = 2Ω; C1 = -2jΩ; C2 = -4jΩ; C3 = -4jΩ; L = 4jΩ)

- a. 12'37A y 23'02°
- b. 25'62A y 67'34°
- c. 3'16 A y 18'44°
- d. N.d.a.

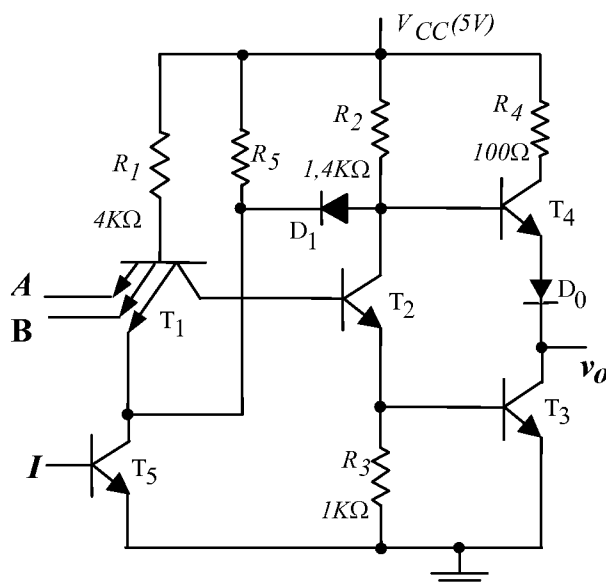
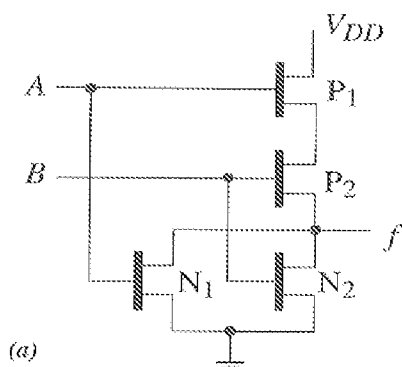


9. Dada la puerta mostrada en la figura de abajo-derecha, cuando las entradas A, B e I están en baja, se cumple que:

- a. T1 en corte y T2 y T3 en corte.
- b. T1 en activa y T2 y T3 en corte.
- c. T1 en corte y T2 y T3 en saturación.
- d. T1 en saturación y T2 y T3 en saturación.

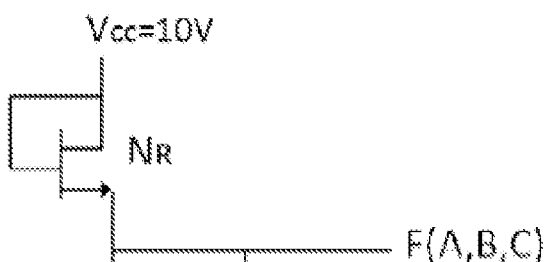
10. Dada la puerta mostrada en la figura de abajo-izquierda, cuando la entrada A está en alta, se cumple que:

- a. P1 conduce y la salida es alta.
- b. N1 conduce y la salida es baja.
- c. Depende del valor de la entrada B.
- d. N. d. a.



PROBLEMA 1 (max 3 puntos)

Dado el circuito de la figura, analice el comportamiento para las distintas configuraciones de entrada (A,B,C).



CLASES PARTICULARES, TUTORÍAS TÉCNICAS ONLINE
LLAMA O ENVÍA WHATSAPP: 689 45 44 70

ONLINE PRIVATE LESSONS FOR SCIENCE STUDENTS
CALL OR WHATSAPP:689 45 44 70

Cartagena99