

Puntuación del test: respuesta correcta 0.5 puntos y respuesta errónea -0.15 puntos

El problema se corregirá siempre que en el test se obtenga al menos 3 puntos.

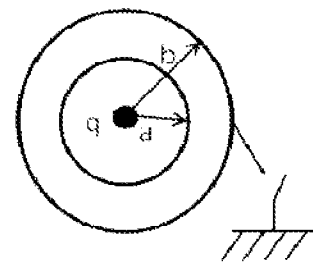
DATOS: Constante de Columb, $K=9 \cdot 10^9 \text{ N} \cdot \text{m}^2/\text{C}^2$; permitividad del vacío $\epsilon_0=8'85 \cdot 10^{-12} \text{ C}^2/(\text{N} \cdot \text{m}^2)$; permeabilidad del espacio libre, $\mu_0=4\pi \cdot 10^{-7} \text{ N/A}^2$. $\mathbf{u}_x, \mathbf{u}_y, \mathbf{u}_z$ los vectores unitarios en la dirección de los ejes cartesianos X,Y,Z.

Carga del electrón= $1'602 \cdot 10^{-19} \text{ C}$; masa electrón= $9'109 \cdot 10^{-31} \text{ kg}$; Gravedad= $9'8 \text{ m/s}^2$.

TEST ELIMINATORIO (max 5 puntos):

1. Se coloca una carga positiva q en el interior de una corteza metálica hueca neutra de radio interior a y exterior b . ¿Cuál de las siguientes alternativas es correcta?

- Si la esfera metálica se conecta a tierra, el campo eléctrico para $r > b$ es nulo.
- El campo eléctrico en el interior de la corteza hueca para $r < a$ es cero.
- El campo eléctrico en $a < r < b$ es radial hacia afuera.
- El campo eléctrico para $r > b$ es radial hacia afuera.



2. Un campo eléctrico uniforme tiene el sentido de la coordenada X negativa. Los puntos a y b están en el eje X, a en $x=2\text{m}$ y b en $x=6\text{m}$. Si el valor de la diferencia de potencial $|V_b - V_a|$ es 100kV, ¿cuál es el módulo del campo eléctrico?

- 25 kV/m
- 35 kV/m
- 200 kV/m
- N.d.a

3. ¿Qué espesor de mica, de constante dieléctrica 5, hay que poner entre dos armaduras metálicas de 100 dm^2 de superficie cada una para fabricar un condensador de 1105 pF?

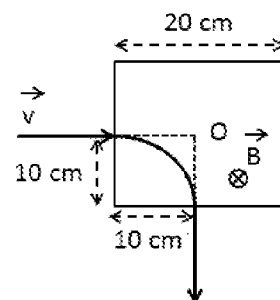
- 0'8cm
- 4cm
- 0'16cm
- N.d.a.

4. Un conductor cilíndrico de longitud infinita lleva una corriente de $I=100\text{A}$ y está colocado en un campo magnético exterior uniforme de 50 Gauss, siendo el alambre perpendicular al campo. ¿A qué distancia del conductor el campo magnético resultante total vale cero?

- $4 \cdot 10^{-3} \text{ m}$
- 0'57 m
- $3 \cdot 10^{-2} \text{ m}$
- N.d.a.

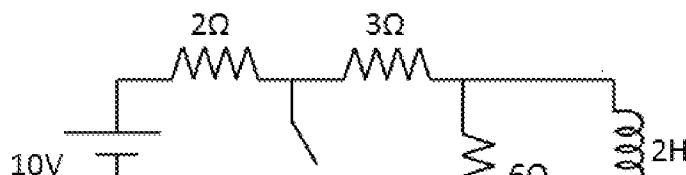
5. Un electrón con velocidad de $1'6 \cdot 10^7 \text{ m/s}$ penetra en un cubo en donde existe un campo magnético uniforme B el cual es perpendicular y penetra en el plano del papel. El electrón se desvía 90° ¿Cuál es la magnitud del campo magnético?

- $9'09 \cdot 10^{-4} \text{ T}$
- $4'54 \cdot 10^{-4} \text{ T}$
- $5'68 \cdot 10^{-11} \text{ T}$
- N.d.a.



6. En el circuito de la figura, calcular la intensidad que circula por la bobina suponiendo que el interruptor ha permanecido abierto mucho tiempo.

- 2'72 A
- 2A
- 0A
- N.d.a.



CLASES PARTICULARES, TUTORÍAS TÉCNICAS ONLINE
LLAMA O ENVÍA WHATSAPP: 689 45 44 70

ONLINE PRIVATE LESSONS FOR SCIENCE STUDENTS
CALL OR WHATSAPP:689 45 44 70

Cartagena99

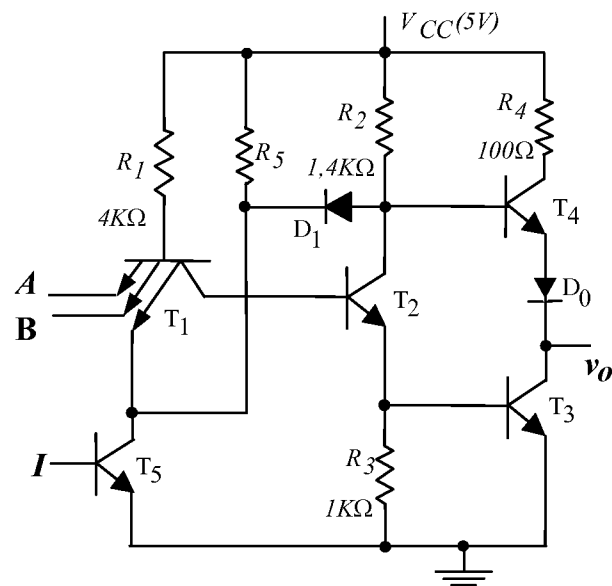
a. 0U.0771A

b. 42.77mA

c.0A

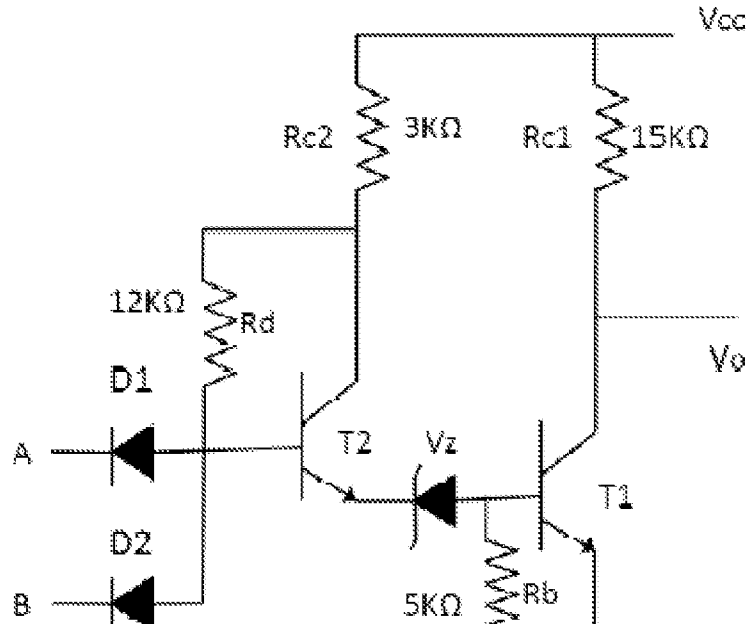
d. N.d.a

8. Un circuito está constituido por una resistencia óhmica de 27Ω , un condensador de $8\mu F$ y una bobina real cuya resistencia es de 12Ω y su autoinducción de $0'15H$, conectados todos ellos en serie a un generador de $220V$ de tensión eficaz. Calcúlese el módulo y la fase de la impedancia equivalente sabiendo que la frecuencia es $1000Hz$.
- a. $32'54$ y $43'67^\circ$ b. $525'63$ y $103'43^\circ$ c. $923'41$ y $87'58^\circ$ d. N.d.a
9. Dada la puerta mostrada en la figura, cuando las entradas A, B e I están en baja, se cumple que:
- a. T1 en saturación y T2 y T3 en saturación.
b. T1 en corte y T2 y T3 en corte.
c. T1 en activa y T2 y T3 en corte.
d. T1 en corte y T2 y T3 en saturación.
10. En la puerta de la figura del test anterior, cuando las entradas A, B están en alta e I en baja, se cumple:
- a. T1 en corte y T2 y T3 en corte. c. T1 en activa y T2
b. T1 en activa y T2 y T3 en saturación. d. T1 en saturación



PROBLEMA 1 (max 3 puntos)

El circuito de la figura corresponde a una puerta HTL la cual se trata de una modificación de DTL en la que el diodo intermedio ha sido sustituido por un zener de $7V$. Analizar el circuito para las distintas configuraciones de entrada.



CLASES PARTICULARES, TUTORÍAS TÉCNICAS ONLINE
LLAMA O ENVÍA WHATSAPP: 689 45 44 70

ONLINE PRIVATE LESSONS FOR SCIENCE STUDENTS
CALL OR WHATSAPP:689 45 44 70

Cartagena99