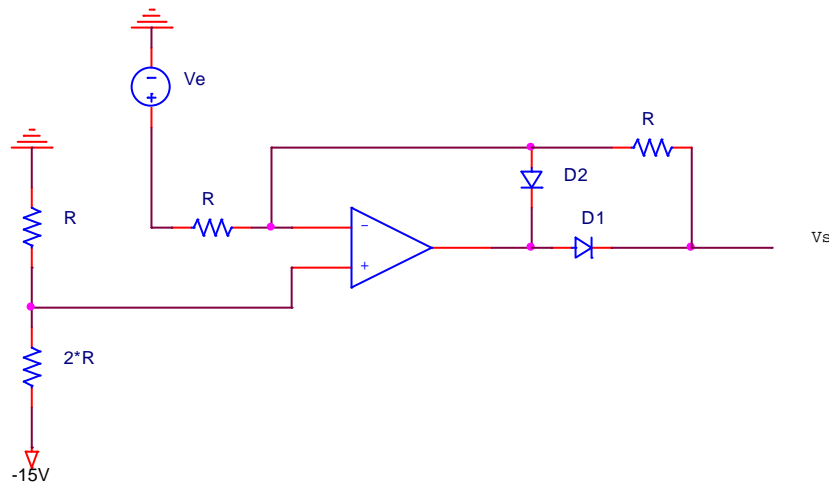




ELECTRÓNICA BÁSICA 2º E.T.S.I. INDUSTRIALES. Examen Final Febrero 2012

1º Diseñar un contador síncrono que recorra la secuencia ...254254... en sentido directo o inverso según su entrada A valga 1 o 0 respectivamente. (2 puntos)

2º Calcular la función de transferencia V_s/V_e en el siguiente circuito(3 puntos)



3º Para el circuito de la figura, considerando todos los transistores mosfet saturados.

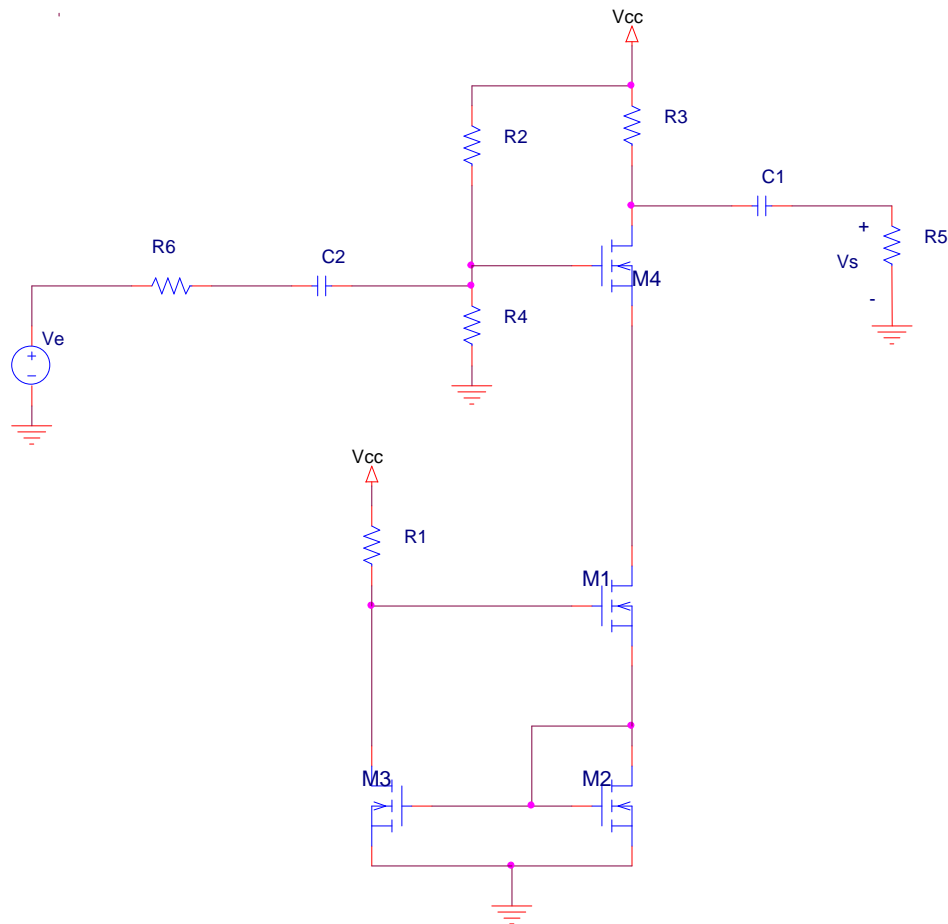
- Calcular V_s/V_e (3 puntos)
- Diseñar C1 y C2 para que la frecuencia de corte a las bajas sea 10Hz. (2 puntos)

Datos: $r_{ds} = 10K \Omega$, $g_m = 10^{-3} \Omega^{-1}$, $C_{gs} = C_{gd} = 10pF$, $R_1 = 22K \Omega$

CLASES PARTICULARES, TUTORÍAS TÉCNICAS ONLINE
LLAMA O ENVÍA WHATSAPP: 689 45 44 70

ONLINE PRIVATE LESSONS FOR SCIENCE STUDENTS
CALL OR WHATSAPP:689 45 44 70

Cartagena99



Cartagena99

CLASES PARTICULARES, TUTORÍAS TÉCNICAS ONLINE
LLAMA O ENVÍA WHATSAPP: 689 45 44 70

ONLINE PRIVATE LESSONS FOR SCIENCE STUDENTS
CALL OR WHATSAPP:689 45 44 70