

**Puntuación del test:** respuesta correcta 0.5 puntos y respuesta errónea -0.15 puntos

EXAMEN TIPO A

El problema se corregirá siempre que en el test se obtenga al menos 2'5 puntos.

**DATOS:** Constante de Columb,  $K=9 \cdot 10^9 \text{ N} \cdot \text{m}^2/\text{C}^2$ ; permitividad del vacío  $\epsilon_0=8'85 \cdot 10^{-12} \text{ C}^2/(\text{N} \cdot \text{m}^2)$ ; permeabilidad del espacio libre,  $\mu_0=4\pi \cdot 10^{-7} \text{ N/A}^2$ .  $\mathbf{u}_x, \mathbf{u}_y, \mathbf{u}_z$  los vectores unitarios en la dirección de los ejes cartesianos X,Y,Z.

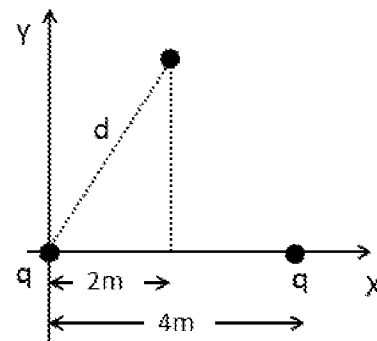
Carga del electrón= $1'602 \cdot 10^{-19} \text{ C}$ ; Gravedad:  $9'98 \text{ m/s}^2$ , masa electrón= $9'11 \cdot 10^{-31} \text{ Kg}$

NOTA: Los resultados pueden oscilar unas décimas debido a los cálculos.

### TEST ELIMINATORIO (max 5 puntos):

1. Dos cargas puntuales, positivas, iguales y de valor Q, están a una distancia de 4m una de otra. Se coloca una tercera carga positiva y unitaria en el plano perpendicular a la línea que une las cargas. ¿A qué distancia d experimentará una fuerza máxima esta tercera carga?

- a. 2m                      b. 3'76m  
c. 2'45m                    d. N.d.a.



2. El potencial eléctrico en un punto interior, situado a una distancia r, del centro de un volumen esférico de un conductor cargado con carga Q y radio R es:

- a.  $V=K \cdot Q/R$                       b. 0                      c.  $V=K \cdot Q/r$                       d. N.d.a.

3. Un protón penetra con movimiento rectilíneo y velocidad constante en una zona de espacio donde existe un campo magnético uniforme. Teniendo en cuenta únicamente la fuerza magnética, ¿qué tipo de movimiento describe el protón si su velocidad es paralela al campo?.

- a. Movimiento rectilíneo uniforme                      b. Movimiento rectilíneo acelerado  
c. Movimiento circular                      d. N.d.a.

4. Un anillo circular de alambre de 10 cm de diámetro se coloca con su normal formando un ángulo de  $30^\circ$  con la dirección de un campo magnético uniforme de 5000 Gauss. El anillo se hace girar a 100 revoluciones por minuto alrededor de un eje normal al plano del anillo y que pase por su centro de manera que se mantiene siempre el ángulo de  $30^\circ$  entre la normal y el campo. Calcular la fuerza electromotriz inducida en el anillo.

- a. 50V                      b. 12'5V                      c. 0V                      d. N.d.a

CLASES PARTICULARES, TUTORÍAS TÉCNICAS ONLINE  
LLAMA O ENVÍA WHATSAPP: 689 45 44 70

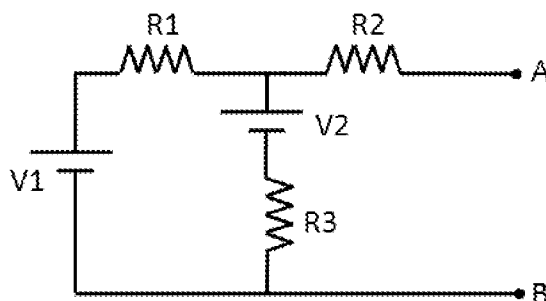
ONLINE PRIVATE LESSONS FOR SCIENCE STUDENTS  
CALL OR WHATSAPP:689 45 44 70

Cartagena99

6. Determinar el equivalente Norton del circuito de la figura respecto a los terminales A-B.

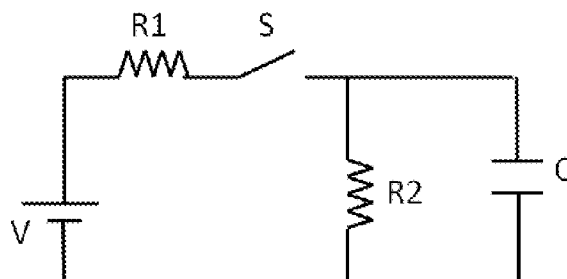
( $R_1=4\Omega$ ,  $R_2=2\Omega$ ,  $R_3=1\Omega$ ,  $V_1=30V$ ,  $V_2=10V$ )

- a.  $I=3\text{ A}$ ,  $R=6'7\Omega$       b.  $I=2\text{ A}$ ,  $R=4'5\Omega$   
 c.  $I=5\text{ A}$ ,  $R=2'8\Omega$       d. N.d.a



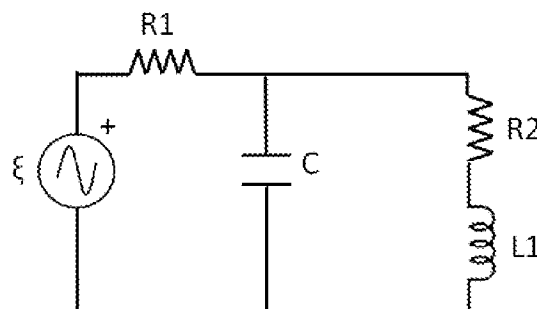
7. En el circuito de la figura se cierra el interruptor en el instante  $t=0s$ . Determinar la intensidad que circula por el condensador en  $t=10\mu s$ . Considérese que inicialmente el condensador está descargado. Datos:  $R_1=R_2=10\Omega$ ,  $C=2\mu F$ ,  $V=50V$

- a.  $0\text{ A}$       b.  $2'672\text{ A}$   
 c.  $1'839\text{ A}$       d. N.d.a.



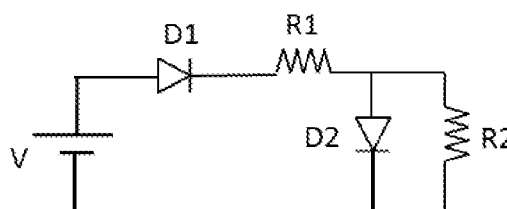
8. Calcular la intensidad de corriente que circula por la bobina del circuito de la figura. Datos:  $R_1=10\Omega$ ,  $R_2=3\Omega$ ,  $Z_{L1}=4j$ ,  $Z_C=-5j$ ,  $\xi=50\text{ V}$  y  $0^\circ$

- a.  $3'84\text{ A}$  y  $-25'8^\circ$       b.  $4'47\text{ A}$  y  $-63'4^\circ$   
 c.  $9'38\text{ A}$  y  $-36'7^\circ$       d. N.d.a.



9. En el circuito de la figura, determinar la intensidad que circula por la batería. Considérense ambos diodos ideales. ( $R_1=200\Omega$ ,  $R_2=800\Omega$  y  $V=20V$ )

- a.  $0'02\text{ A}$   
 b.  $0'1\text{ A}$   
 c.  $10\text{ A}$   
 d. N.d.a.



10. Supongamos el transistor de la figura de parámetro  $\beta=100$ . Calcular cómo trabaja el transistor cuando  $u_e=10V$ . ( $V_{CEsaturación}=0V$  y  $V_{BEactiva}=0.7V$ ).

CLASES PARTICULARES, TUTORÍAS TÉCNICAS ONLINE  
 LLAMA O ENVÍA WHATSAPP: 689 45 44 70

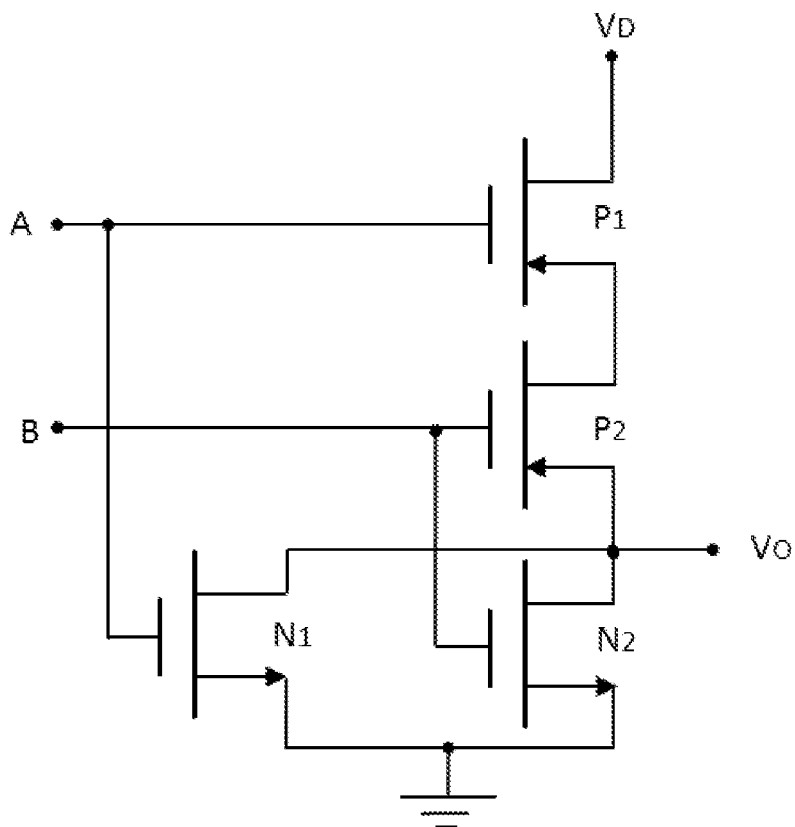
---

ONLINE PRIVATE LESSONS FOR SCIENCE STUDENTS  
 CALL OR WHATSAPP: 689 45 44 70

Cartagena99

**PROBLEMA** (máximo 3 puntos)

El circuito de la figura corresponde a una puerta en CMOS. ¿Añadir los componentes necesarios para convertirla en una puerta triestado?. Analizar el circuito resultante para las distintas configuraciones de las señales de entrada.



Cartagena99

CLASES PARTICULARES, TUTORÍAS TÉCNICAS ONLINE  
LLAMA O ENVÍA WHATSAPP: 689 45 44 70

---

ONLINE PRIVATE LESSONS FOR SCIENCE STUDENTS  
CALL OR WHATSAPP:689 45 44 70