

Nombre y apellidos:

Número de matrícula:

- sólo una respuesta es correcta
- sólo puntuarán las respuestas con un razonamiento matemático, gráfico, etc.
- las respuestas incorrectas no restan puntos
- usar por favor bolígrafo, pluma o rotulador
- usar estas mismas hojas para hacer los cálculos, no usar ningún otro papel
- 60 min, 0.5 puntos cada problema

Las soluciones aparecerán en AulaWeb dentro de los dos días hábiles siguientes a la finalización de la prueba.

Las preactas se publicarán no más tarde del día 23 de julio y la revisión de examen será el martes 27 de julio a las 10:00 en la sala de profesores de la 2ª planta.

▢ _____

▢ _____

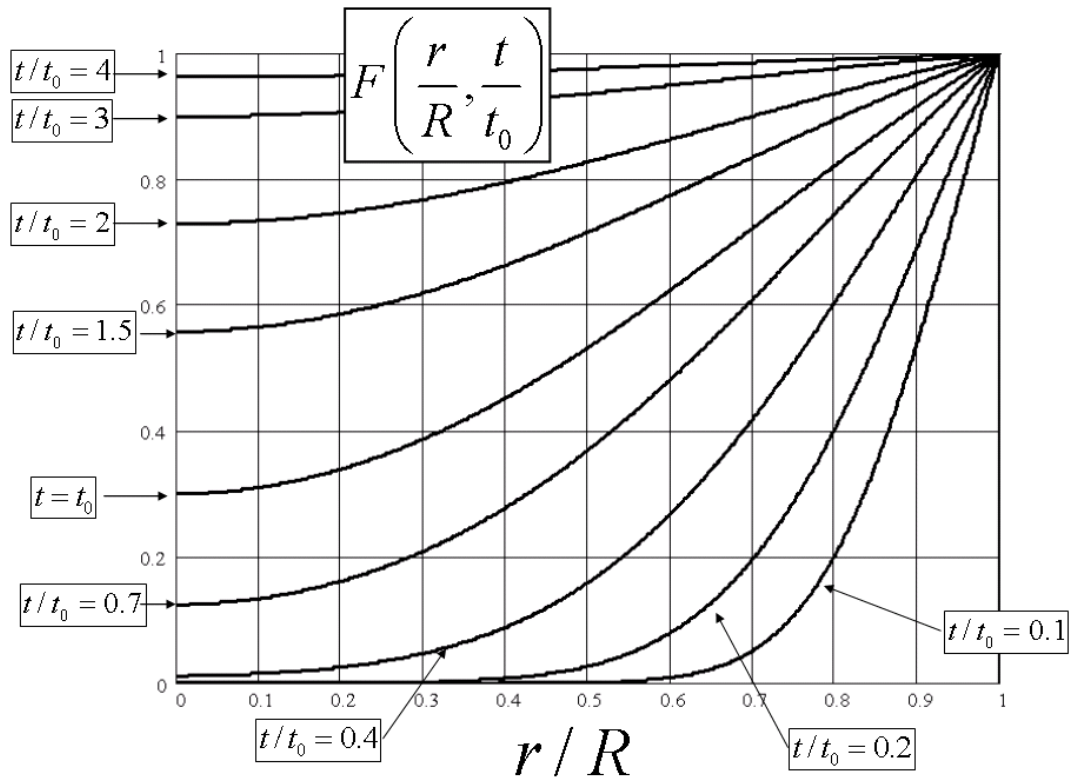
1. La difusión de un dopante (nitrógeno) a través de un sustrato sólido de forma esférica (bola de rodamiento metálica) obedece a una ley análoga a la de la difusión a través de un medio semi-infinito, salvo que para esta geometría, la dependencia de la concentración con la posición (radio r) y con el tiempo (t) está dada por una función diferente. Esta función puede escribirse como:

$$C(r, t) = C_s \times F\left(\frac{r}{R}, \frac{t}{t_0}\right)$$

donde $C_s = 444$ ppm es la concentración (que se mantiene constante) del dopante en la superficie de la esfera y la función $F(r/R, t/t_0)$ se puede leer en la gráfica adjunta. En esta gráfica, el tiempo t_0 es un tiempo

característico definido por $t_0 = \frac{1}{D} \cdot \left(\frac{R}{\pi}\right)^2$; $R = 1.1 \times 10^{-3}$ m es el radio del rodamiento y

$D = 5.44 \times 10^{-11}$ m²/s es la difusividad másica del nitrógeno en el metal



Calcular la concentración del dopante en el centro de la bola de rodamiento al cabo de $t = 9.015 \times 10^3$ s.

- 8.4 ppm
- 38.8 ppm
- 464.8 ppm
- 67.2 ppm
- 427.7 ppm
- ninguna de las anteriores, la respuesta correcta es:



Sol.: con los valores dados del radio y las propiedades físicas se calcula $t_0 = 2.254 \times 10^3$ s,

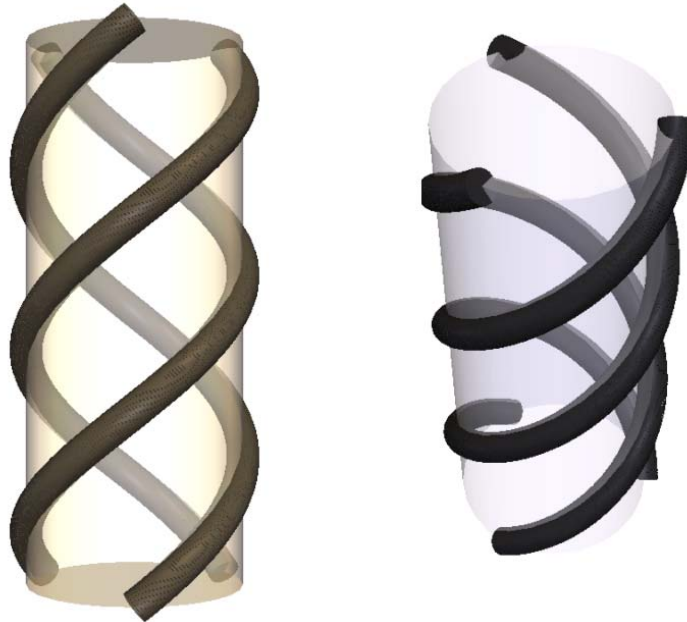
que corresponde a $\frac{t}{t_0} = 4$. Leyendo la gráfica de F para $\frac{r}{R} = 0$ y $\frac{t}{t_0} = 4$ se obtiene

directamente:

$$C_s F\left(\frac{r}{R}, \frac{t}{t_0}\right) = 427.7 \text{ ppm}$$



2. De modo muy simplificado, y sin considerar detalles químicos, el colágeno está formado por tres moléculas lineales del mismo tipo de proteína y que forman una triple hélice. Cada una de las moléculas de proteína está rotada respecto a las otras 120° en torno al eje de la estructura. La molécula de colágeno es mucho más larga que el fragmento que se muestra en la figura, y se obtiene por repetición de este fragmento (en esta figura, como ayuda para visualizarlas, las hélices se representan arrolladas en torno a un cilindro recto; este cilindro no tiene existencia real, es puramente una ayuda para la visualización):



Determinar, desde el punto de vista de su estructura, a qué clase pertenece la triple hélice del colágeno.

- $3/m$
- m
- 32
- $\infty 2$
- 6
- ∞/m
- ninguna de las anteriores; la respuesta correcta es:



Sol.: si no se consideran los detalles de cómo están organizadas las tres hélices de proteína, la estructura del colágeno puede asignarse a una clase límite con un sólo eje de orden infinito (el eje del cilindro), por tanto no puede ser ninguna de las dos clases esféricas; tampoco tiene un sentido preferencial, por tanto no puede ser ninguna de las dos clases cónicas.

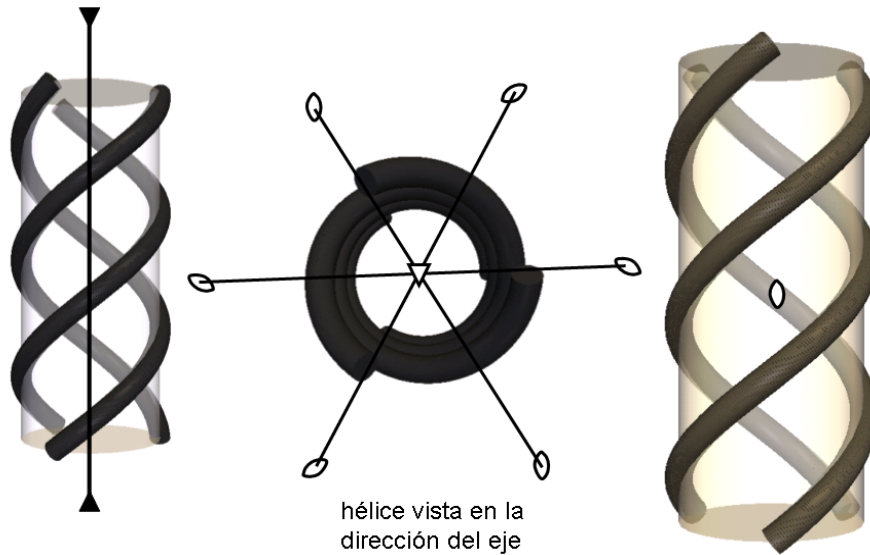
Puesto que el arrollamiento de las hélices tiene un eje de orden infinito, y también infinitos ejes binarios perpendiculares al eje de orden infinito, y no tiene ningún plano de simetría, se

trata de la clase cilíndrica:

$\infty 2$

Si se considera en más detalle el modo en que están organizadas las hélices, el eje de la estructura es un eje ternario (la estructura queda invariante girándola un tercio de vuelta). No existen además planos de simetría, es por tanto trigonal.

Tiene además tres ejes binarios perpendiculares al eje ternario. Pertenece por tanto trata de la clase 32.



Se dan por buenas las dos respuestas: 32 y

$\infty 2$





3. El rubí empleado en algunos láseres es un monocristal de alúmina (Al_2O_3) con una pequeña cantidad de Cr^{+3} como impureza. Un valor típico de la concentración de Cr^{+3} en el rubí es $C_{\text{Cr}} = 0.1 \%$ (másico). Calcular la concentración de Cr^{+3} en ppma (partes por millón atómicas, es decir, cuántos átomos o iones de Cr^{+3} hay en cada millón de átomos o iones totales, contando todos los tipos de átomos).

- 156.9 ppma
- 78.4 ppma
- 313.7 ppma
- 392.5 ppma
- 196.2 ppma
- ninguna de las anteriores, la respuesta correcta es:



Sol.: las masas atómicas del aluminio, cromo y oxígeno son:

$$M_{\text{wAl}} = 26.98 \quad M_{\text{wCr}} = 52.0 \quad M_{\text{wO}} = 16$$

Un kg de alúmina (base de cálculo) contiene muy aproximadamente (se puede despreciar en esta parte del cálculo la cantidad de cromo, por ser mucho más pequeña que el resto):

$$\frac{1}{2 \cdot M_{\text{wAl}} + 3 \cdot M_{\text{wO}}} = 9.808 \times 10^{-3} \text{ kmol de } \text{Al}_2\text{O}_3.$$

En este kg hay por tanto un total de: $\frac{1}{2 \cdot M_{\text{wAl}} + 3 \cdot M_{\text{wO}}} \cdot 5 \cdot 6.023 \cdot 10^{26} = 2.954 \times 10^{25}$

Mientras que el número de átomos de cromo es: $\frac{1 \cdot \frac{C_{\text{Cr}}}{100}}{M_{\text{wCr}}} \cdot 6.6023 \cdot 10^{26} = 1.27 \times 10^{22}$

La relación entre átomos de cromo y el resto, expresada en partes por millón, es por tanto:

$$\frac{\frac{1 \cdot \frac{C_{\text{Cr}}}{100}}{M_{\text{wCr}}}}{\frac{1}{2 \cdot M_{\text{wAl}} + 3 \cdot M_{\text{wO}}} \cdot 5} \cdot 10^6 = 392.2 \text{ ppma}$$

Si quiere hacerse sin usar ninguna aproximación:

$$\frac{\frac{1 \cdot \frac{C_{Cr}}{100}}{Mw_{Cr}}}{\frac{1 - \frac{C_{Cr}}{100}}{2 \cdot Mw_{Al} + 3 \cdot Mw_{O}}} \cdot 10^6 = 392.5 \text{ ppma}$$

La diferencia entre el cálculo aproximado y el exacto es muy pequeña (el error es del orden de la concentración de cromo).



4. En densitometría se emplea la absorción de rayos X para evaluar la pérdida de componentes minerales en los huesos (osteoporosis, etc). Considerando de modo simplificado que el hueso es un compuesto formado únicamente por una fase orgánica biológica (O) y una fase inorgánica o mineral (M), y que el coeficiente de absorción del hueso se calcula por la regla de Reuss a partir de sus componentes, determinar la fracción volumétrica de fase mineral en una muestra de hueso de espesor $t = 0.01$ m que absorbe el $A = 10$ % de la radiación X incidente. Datos: coeficiente de absorción de la fase orgánica: $\alpha_O = 10.1 \text{ m}^{-1}$, coeficiente de absorción de la fase mineral $\alpha_M = 13.31 \text{ m}^{-1}$.

- 0.704
- 0.847
- 0.577
- 0.881
- 0.172
- ninguna de las anteriores, la respuesta correcta es:

Sol.: de la ley de absorción (ec. 14.6, pág 488), se obtiene que el coeficiente de absorción del hueso es:

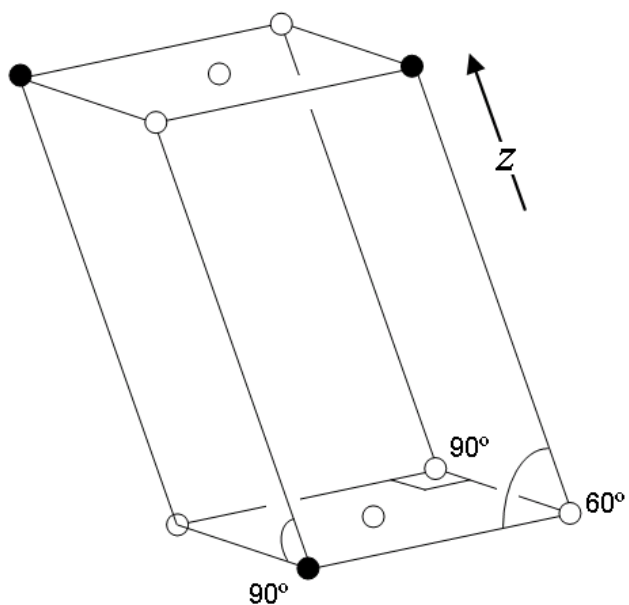
$$\alpha_{\text{hueso}} = -\left(\frac{1}{t} \ln\left(1 - \frac{A}{100}\right)\right) \quad \alpha_{\text{hueso}} = 10.5361 \text{ m}^{-1}$$

puesto que $\frac{1}{\alpha_{\text{hueso}}} = \frac{1 - V_M}{\alpha_O} + \frac{V_M}{\alpha_M}$ se obtiene:

$$V_M = \frac{-\alpha_{\text{hueso}} + \alpha_O}{\alpha_{\text{hueso}} \cdot (-\alpha_M + \alpha_O)} \cdot \alpha_M \quad V_M = 0.172$$



5. Determina los índices de Miller de la forma a la que pertenece el plano que contiene los átomos marcados en negro en la celda de la figura.



- $\{111\}$
- $\{201\}$
- $\{\bar{1}11\}$
- $\{0\bar{2}1\}$
- $\{112\}$
- $\{101\}$

Sol.: $\{111\}$



6. Un material compuesto laminar está formado por capas planas de tres materiales A, B y C, de espesores $\delta_A = 0.01$ m, $\delta_B = 0.02$ m y $\delta_C = 0.015$ m, apilados en la secuencia ...A.B.C.A.B.C.A.B.C... Los tres son homogéneos e isotrópicos y de ellos se conocen las siguientes complianzas elásticas (en los siguientes datos, $s_{A_{ij}}$ es el valor de s_{ij} para el componente A, y análogamente para B y C.

$$\begin{aligned} s_{A_{33}} &= 5.5 \times 10^{-10} & s_{B_{44}} &= 4.8 \times 10^{-9} & s_{C_{55}} &= 1.9 \times 10^{-10} \\ s_{A_{12}} &= -2.2 \times 10^{-11} & s_{B_{23}} &= -3.8 \times 10^{-10} & s_{C_{13}} &= -8.8 \times 10^{-11} \end{aligned}$$

Determinar el módulo elástico longitudinal del material compuesto en la dirección perpendicular a las capas.

- 2.543×10^9 Pa
- 1.075×10^{10} Pa
- 9.782×10^9 Pa
- 2.858×10^9 Pa
- 4.22×10^8 Pa
- ninguna de las anteriores, la respuesta correcta es:



Sol.: de los datos se obtienen los siguientes módulos (ver 02_01_01):

$$\begin{aligned} s_{A_{33}} &= \frac{1}{E_A} \Rightarrow E_A = \frac{1}{s_{A_{33}}} \\ s_{B_{44}} &= \frac{1}{G_B} = \frac{2(1+\nu_B)}{E_B}; s_{B_{23}} = \frac{-\nu_B}{E_B} \Rightarrow E_B = \frac{2}{s_{B_{44}} + 2s_{B_{23}}} \\ s_{C_{55}} &= \frac{1}{G_C} = \frac{2(1+\nu_C)}{E_C}; s_{C_{13}} = \frac{-\nu_C}{E_C} \Rightarrow E_C = \frac{2}{s_{C_{55}} + 2s_{C_{13}}} \end{aligned}$$

$$E_A = \frac{1}{s_{A_{33}}} \qquad E_B = \frac{2}{s_{B_{44}} + 2s_{B_{23}}} \qquad E_C = \frac{2}{s_{C_{55}} + 2s_{C_{13}}}$$

$$E_A = 1.818 \times 10^9 \text{ Pa} \qquad E_B = 4.95 \times 10^8 \text{ Pa} \qquad E_C = 1.429 \times 10^{11} \text{ Pa}$$

y las siguientes fracciones volumétricas:

$$V_A = \frac{\delta_A}{\delta_A + \delta_B + \delta_C} \qquad V_B = \frac{\delta_B}{\delta_A + \delta_B + \delta_C} \qquad V_C = 1 - V_A - V_B$$

$$V_A = 0.222$$

$$V_B = 0.444$$

$$V_C = 0.333$$

En la dirección perpendicular a las láminas los tres componentes están en isoesfuerzo, por tanto, el módulo pedido es:

$$E_{\text{compuesto}} = \left(\frac{V_A}{E_A} + \frac{V_B}{E_B} + \frac{V_C}{E_C} \right)^{-1}$$

$$E_{\text{compuesto}} = 9.782 \times 10^8 \text{ Pa}$$





7. La densidad de un politetrafluoretileno (PTFE) es $\rho = 2310 \text{ kg/m}^3$. La materia prima para su síntesis es el tetrafluoretileno ($\text{CF}_2=\text{CF}_2$). Calcular qué volumen (m^3) del monómero tetrafluoretileno sería necesario almacenar como gas a $T = 273 \text{ K}$ y una atmósfera para producir 1 m^3 del polímero PTFE (suponiendo un rendimiento del 100% en el proceso de síntesis).

- 555.02 m^3
- 465.92 m^3
- 517.44 m^3
- 448.22 m^3
- 482.72 m^3
- ninguna de las anteriores, la respuesta correcta es:



Sol.: 1 m^3 de PTFE contiene $1 \cdot \rho = 2.31 \times 10^3 \text{ kg}$ de este polímero. Si el rendimiento de la síntesis es del 100%, esta cantidad de PTFE se obtiene a partir del mismo número de kg del monómero (polimerización en cadena). Estos kg corresponden a:

$$M_{w_{\text{monomero}}} = 100 \text{ kg/kmol} \quad N_{\text{kmoles}} = \frac{1 \cdot \rho}{M_{w_{\text{monomero}}}} \quad N_{\text{kmoles}} = 23.1$$

que ocupan, en las condiciones especificadas:

$$N_{\text{kmoles}} \cdot 22.4 = 517.44 \text{ m}^3$$





8. Un semiconductor de silicio se dopa con $N_B = 2 \times 10^{20}$ átomos de boro por m^3 y con $N_P = 1.2 \times 10^{21}$ átomos de fósforo por m^3 . Si el semiconductor está sometido a un campo eléctrico de módulo $E = 76$ V/m en un determinado punto, Calcula la potencia disipada W por unidad de volumen (W/m^3) en ese punto, si W se define como: $W = \underline{J} \cdot \underline{E}$

- 8.596×10^6 W/m³
- 1.248×10^5 W/m³
- 3.446×10^6 W/m³
- 3.759×10^6 W/m³
- 6.75×10^5 W/m³
- ninguna de las anteriores, la respuesta correcta es:



Sol.: el Si está dopado con: $N_B = 2 \times 10^{20}$ átomos de boro por m^3 (aceptador de electrones) y

$N_P = 1.2 \times 10^{21}$ átomos de fósforo por m^3 (donador de electrones).

La concentración total de impurezas es por tanto: $N_B + N_P = 1.4 \times 10^{21}$ átomos por m^3 (Como los portadores mayoritarios son electrones, es un semiconductor dopado tipo n, y la concentración de portadores es:

$$n = N_P - N_B \quad n = 1 \times 10^{21} \quad \text{portadores}/m^3$$

La movilidad de los electrones se lee de la gráfica correspondiente (05_01_01):

$$\mu_n = 1350 \cdot 10^{-4} \quad m^2/V.s$$

Y la conductividad del semiconductor dopado es: $\sigma = n \cdot q \cdot \mu_n \quad \sigma = 21.6 \quad S/m$
(donde q es la carga del electrón).

Por la ley de Ohm microscópica, el flujo de carga (densidad de corriente eléctrica) en el punto considerado es:

$$J = \sigma \cdot E \quad A/m^2$$

y la potencia disipado por unidad de volumen de semiconductor en ese punto:

$$J \cdot E = 1.248 \times 10^5 \quad W/m^3$$

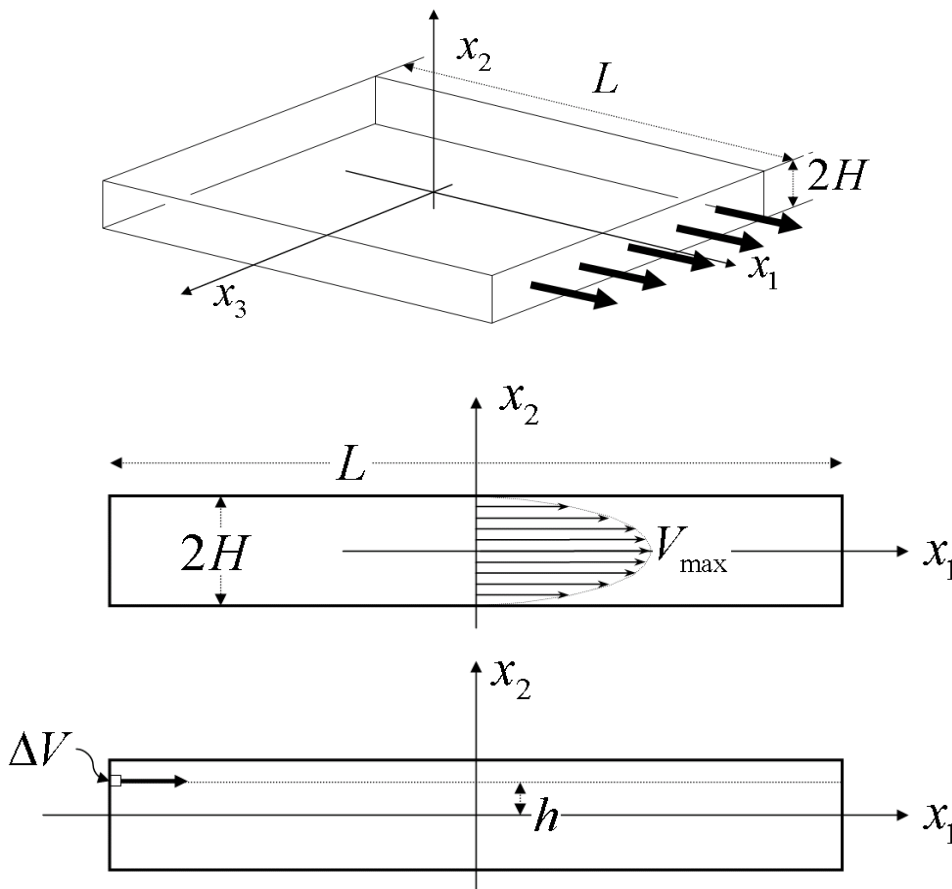


Problema 1

Nombre:

Número de matrícula:

En una operación de moldeo por inyección, un polímero fundido (de viscosidad η , densidad ρ y calor específico C_p) tiene que fluir por un conducto de sección rectangular de altura $2H$ y longitud L , como se indica en la figura. El perfil de velocidad dentro del conducto es parabólico, con velocidad cero en las paredes del conducto y con la velocidad máxima V_{max} en el centro del conducto ($x_2=0$), y las componentes en las direcciones de los ejes x_2 y x_3 son nulas. Este perfil de velocidad es el mismo en todo el canal (es decir, no depende ni de x_1 ni de x_3).



El polímero fundido se comporta como un fluido newtoniano, para el que la relación entre gradiente de velocidad y esfuerzo (tensión) mecánico es:

$$\underline{\underline{\tau}} = -\eta \underline{\underline{\dot{\gamma}}} = -\eta \left[\underline{\underline{\nabla v}} + (\underline{\underline{\nabla v}})^T \right]$$

con viscosidad η constante. El objetivo es realizar una estimación del calentamiento que sufre este material debido a disipación viscosa. En función de las variables dadas,

1. escribir el perfil (campo) de velocidad, es decir dar las expresiones de las tres componentes del campo de velocidad en función de la posición dentro del conducto:

$$v_1(x_1, x_2, x_3) =$$

$$v_2(x_1, x_2, x_3) =$$

$$v_3(x_1, x_2, x_3) =$$

2. usando el apartado anterior, determinar el tiempo que tarda en recorrer la longitud L del conducto un elemento de volumen ΔVol que fluye a una distancia h del centro del canal, como se indica en la figura.

3. determinar las componentes del gradiente de velocidad en la posición en que se encuentra ΔVol y escribirlas en forma de matriz

$$\left[\underline{\underline{\nabla v}} \right]$$

4. determinar las componentes del esfuerzo (tensión) mecánico en ΔVol y escribirlas en forma de matriz

$$\left[\underline{\underline{\tau}} \right]$$

5. usando los dos apartados anteriores, calcular la potencia W disipada por unidad de volumen (W/m^3) en ΔVol debido a la viscosidad del material. La potencia disipada por unidad de volumen está dada por:

$$W = -\underline{\underline{\tau}} : (\underline{\underline{\nabla v}})^T$$

6. si esta potencia disipada en ΔVol se invierte íntegramente en calentar el elemento de fluido ΔVol (es decir, no hay conducción térmica en el fluido), calcular por medio de un balance de energía el incremento de temperatura que experimenta el volumen ΔVol de material durante el tiempo que tarda en atravesar el conducto.

(3 puntos, 45 minutos)



Solución:

1. el perfil de velocidad parabólico tiene sólo componente 1, las componentes 2 y 3 son cero. La componente 1 sólo depende de la coordenada 2. El campo de velocidad parabólico es por tanto:

$$v_1(x_1, x_2, x_3) = V_{\max} \left[1 - \left(\frac{x_2}{H} \right)^2 \right]$$

$$v_2(x_1, x_2, x_3) = 0$$

$$v_3(x_1, x_2, x_3) = 0$$

2. la velocidad con que fluye ΔVol es:

$$V = V_{\max} \left[1 - \left(\frac{h}{H} \right)^2 \right]$$

y por tanto el tiempo que tarda en recorrer el conducto es:

$$t = \frac{L}{V} = \frac{L}{V_{\max} \left[1 - \left(\frac{h}{H} \right)^2 \right]}$$

3. el gradiente de velocidad en el punto donde se encuentra ΔVol es:

$$(\underline{\nabla v})_{ij} = \frac{\partial}{\partial x_i} v_j; \quad \underline{\underline{[\nabla v]}} = \begin{bmatrix} 0 & 0 & 0 \\ -\frac{2V_{\max}}{H^2} x_2 & 0 & 0 \\ 0 & 0 & 0 \end{bmatrix}; \quad \underline{\underline{[\nabla v]}}_{\text{en } \Delta \text{Vol}} = \begin{bmatrix} 0 & 0 & 0 \\ -\frac{2V_{\max}}{H^2} h & 0 & 0 \\ 0 & 0 & 0 \end{bmatrix}$$

4. las componentes del esfuerzo (tensión) mecánico son por tanto:

$$\underline{\underline{[\tau]}} = \begin{bmatrix} 0 & \frac{2\eta V_{\max}}{H^2} x_2 & 0 \\ \frac{2\eta V_{\max}}{H^2} x_2 & 0 & 0 \\ 0 & 0 & 0 \end{bmatrix}; \quad \underline{\underline{[\tau]}}_{\text{en } \Delta V} = \begin{bmatrix} 0 & \frac{2\eta V_{\max}}{H^2} h & 0 \\ \frac{2\eta V_{\max}}{H^2} h & 0 & 0 \\ 0 & 0 & 0 \end{bmatrix}$$

5. la potencia disipada W por unidad de volumen (W/m^3) está dada por:

$$W = -\underline{\underline{[\tau]}} : (\underline{\nabla v})^T = -\tau_{ij} \frac{\partial}{\partial x_i} v_j = 4\eta \left(\frac{V_{\max}}{H^2} x_2 \right)^2$$

$$W_{\text{en } \Delta \text{Vol}} = 4\eta \left(\frac{V_{\max}}{H^2} h \right)^2$$

6. el balance de energía es:

energía disipada dentro de ΔVol en el tiempo en que fluye por el conducto

=

incremento de energía interna de ΔVol

o lo que es lo mismo:

potencia disipada dentro de ΔVol X tiempo que tarda en fluir por el conducto

=

incremento de energía interna de ΔVol

$$W_{\text{en } \Delta \text{Vol}} \Delta \text{Vol} \frac{L}{V_{\max} \left[1 - \left(\frac{h}{H} \right)^2 \right]} = \rho \Delta \text{Vol} C_p \Delta T \quad \Rightarrow \quad \Delta T = \frac{W_{\text{en } \Delta \text{Vol}} L}{\rho C_p V_{\max} \left[1 - \left(\frac{h}{H} \right)^2 \right]}$$

de donde:

$$\Delta T = \frac{4\eta V_{\max} h^2 L}{\rho C_p H^4 \left[1 - \left(\frac{h}{H} \right)^2 \right]}$$



Problema 2

Nombre:

Número de matrícula:

Aunque la determinación de variables como la aceleración, fuerza, presión... en entornos industriales mediante el empleo de sensores piezoeléctricos es una actividad común, su aplicación en las áreas de biomedicina y biomecánica es mucho más reciente. Un ejemplo de esta tendencia son los sensores de esfuerzo que se integran en el calzado para obtener estimaciones sobre la distribución de la presión plantar. Para el sensor de este problema se consideran únicamente esfuerzos normales en la dirección vertical.

El sensor va montado en la plantilla del calzado y adherido rígidamente por su cara inferior tal como se indica en el esquema (I). Tiene forma prismática y se conocen los módulos piezoeléctricos del material referidos al sistema de coordenadas de la figura (II):

$$d_{123} = d_{132} = d_{213} = d_{231}$$

$$d_{113} = d_{131} = -d_{223} = -d_{232}$$

$$d_{311} = -d_{322}$$

$$d_{312} = d_{321}$$

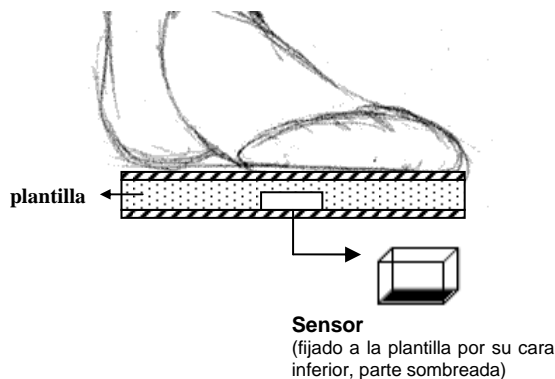
El resto de los módulos son nulos.

1. Razonar la clase cristalográfica a la que podría pertenecer el material
2. Determinar cómo hay que colocar (orientar) el sensor en la plantilla para que se produzca señal (si es posible más de una orientación, considerar **todos** los casos)
3. Decidir, en cada caso, entre qué caras (A, B o C) se debe medir la señal
4. Calcular la señal (diferencia de potencial en valor absoluto) que producirá el sensor en función de las variables que se estimen necesarias para **uno** de los casos analizados en los apartados anteriores
5. Enumerar las variables utilizadas y sus unidades en el Sistema Internacional (continuar en la tabla adjunta, añadiendo filas si es necesario)

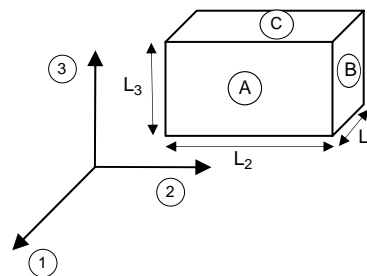
(3 puntos, 40 minutos)

Magnitud/propiedad	Símbolo	Unidad (SI)
Esfuerzo	τ	Pa (N/m ²)

Montaje del sensor en la plantilla para el ensayo de presión plantar (I)



Sistema de coordenadas del sensor (II)



Solución:

1. Teniendo en cuenta los módulos piezoeléctricos del material, la matriz de Voigt correspondiente es:

$$\begin{pmatrix} \cdot & \cdot & \cdot & \bullet & \bullet & \cdot \\ \cdot & \cdot & \cdot & \circ & \bullet & \cdot \\ \bullet & \circ & \cdot & \cdot & \cdot & \bullet \end{pmatrix}$$

$$\begin{aligned} d_{123} &= d_{132} = d_{213} = d_{231} \\ d_{113} &= d_{131} = -d_{223} = -d_{232} \\ d_{311} &= -d_{322} \\ d_{312} &= d_{321} \end{aligned}$$

y la clase $\bar{4}$ (ver 02_01_02)

2. Ver, por ejemplo, problemas 08_06_01 y 08_06_02:

$$\underline{P} = \underline{d} : \underline{\tau}$$

$$P = d \tau$$

El sensor sólo reacciona a esfuerzos normales en dirección vertical:

$$\begin{pmatrix} P_1 \\ P_2 \\ P_3 \end{pmatrix} = \begin{pmatrix} \cdot & \cdot & \cdot & d_{14} & d_{15} & \cdot \\ \cdot & \cdot & \cdot & -d_{15} & d_{14} & \cdot \\ d_{31} & -d_{31} & \cdot & \cdot & \cdot & d_{36} \end{pmatrix} \begin{pmatrix} \tau_1 \\ \tau_2 \\ \tau_3 \\ \cdot \\ \cdot \\ \cdot \end{pmatrix} \quad \begin{aligned} P_1 &= 0 \\ P_2 &= 0 \\ P_3 &= d_{31}\tau_1 - d_{31}\tau_2 \end{aligned}$$

Para que haya señal, dos posibilidades: **vertical coincidente con dirección 1 ó 2**

3. En los dos casos la señal se mide **entre las caras C** ($P_3 \neq 0$)
4. Cálculo de la diferencia de potencial (en valor absoluto)

$$\Delta V = \frac{d_{311}\tau_1 L_3}{\kappa \epsilon_0} \quad (\text{eje 1 coincidente con la vertical})$$

$$\Delta V = \frac{d_{311}\tau_2 L_3}{\kappa \epsilon_0} \quad (\text{eje 2 coincidente con la vertical})$$

5.

Magnitud/propiedad	Símbolo	Unidad (SI)
Esfuerzo	τ	Pa (N/m ²)
Módulo piezoeléctrico	d_{311}	C/N
Arista prisma	L (L ₃)	m
Constante dieléctrica	κ	-
Permitividad eléctrica vacío	ϵ_0	F/m