

EXAMEN FINAL: SEGUNDO PARCIAL

RESISTENCIA DE MATERIALES

Curso 2015-2016

3^{er} curso del Grado en Ingeniería de Organización Industrial

Apellidos, Nombre: _____

Compañía: _____ **Sección:** _____

Fecha: 17 de junio de 2016

Cuestión 1	Cuestión 2	Cuestión 3	Problema 1	Problema 2	Problema 3	NOTA TOTAL

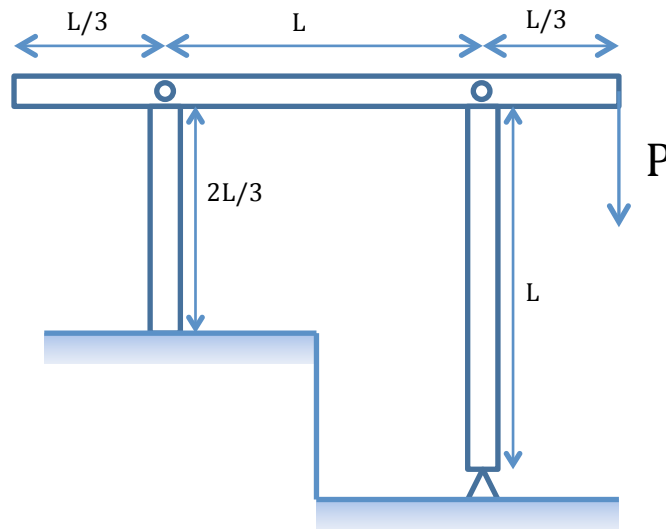
Rellene sus datos personales.

~~Completar cuestiones 2 cuestiones técnicas ópticas 2 problemas~~

**CLASES PARTICULARES, TUTORÍAS TÉCNICAS ONLINE
LLAMA O ENVÍA WHATSAPP: 689 45 44 70**

**ONLINE PRIVATE LESSONS FOR SCIENCE STUDENTS
CALL OR WHATSAPP:689 45 44 70**

Cuestión 1 (1 punto). La estructura de la figura está formada por tres barras de idéntica sección cuadrada. Dos de las barras, de longitud L y $2L/3$, se colocan en vertical sobre una articulación y un empotramiento y sobre ellas unidas por sendos pernos se coloca la tercera barra en horizontal. Razone cuál o cuáles barras pandearán si se aumenta progresivamente el valor de la carga P ejercida sobre la estructura. Indique también a qué valor de P pandea.



Cartagena99

CLASES PARTICULARES, TUTORÍAS TÉCNICAS ONLINE
LLAMA O ENVÍA WHATSAPP: 689 45 44 70

ONLINE PRIVATE LESSONS FOR SCIENCE STUDENTS
CALL OR WHATSAPP:689 45 44 70

Cuestión 2 (1 punto). Describa la deformación que se produce en una barra cilíndrica sometida a un esfuerzo de torsión positivo (según nuestro convenio de signos). Represente esquemáticamente la deformación de la capa más externa de la barra entre dos secciones infinitamente próximas y muestre sobre la figura los ángulos de torsión y distorsión. Indique la relación entre estos dos ángulos.



Cartagena99

CLASES PARTICULARES, TUTORÍAS TÉCNICAS ONLINE
LLAMA O ENVÍA WHATSAPP: 689 45 44 70

- - -

ONLINE PRIVATE LESSONS FOR SCIENCE STUDENTS
CALL OR WHATSAPP:689 45 44 70

Cuestión 3 (1.5 punto). Defina tensión plana. Una situación de tensión plana, ¿da lugar a una situación de deformación plana? Justifique la respuesta. Calcule el cambio unitario de volumen ($e = \Delta V/V$) para el caso de una barra prismática de sección cuadrada sometida a una tensión axial de tracción. El módulo de Young y el coeficiente de Poisson del material son respectivamente E y ν .



Cartagena99

CLASES PARTICULARES, TUTORÍAS TÉCNICAS ONLINE
LLAMA O ENVÍA WHATSAPP: 689 45 44 70

- - -

ONLINE PRIVATE LESSONS FOR SCIENCE STUDENTS
CALL OR WHATSAPP:689 45 44 70



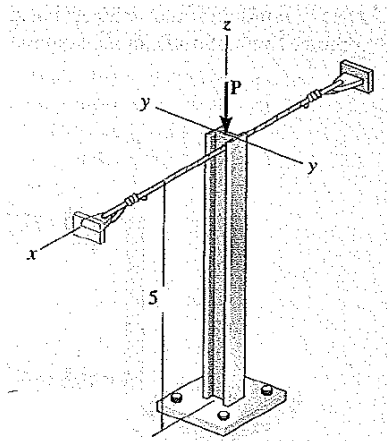
Cartagena99

**CLASES PARTICULARES, TUTORÍAS TÉCNICAS ONLINE
LLAMA O ENVÍA WHATSAPP: 689 45 44 70**

**ONLINE PRIVATE LESSONS FOR SCIENCE STUDENTS
CALL OR WHATSAPP:689 45 44 70**

PROBLEMA 1 (2 puntos). Una columna de aluminio ($E = 70 \text{ GPa}$) está empotrada en la base y sujeta en la parte superior por un cable que impide el movimiento a lo largo del eje x .

- Determine la carga máxima admisible P que puede soportar la columna frente a pandeo. Use un factor de seguridad de 4. Tenga en cuenta que para la sección transversal de la viga $I_x = 61.3 \cdot 10^{-6} \text{ m}^4$ e $I_y = 23.2 \cdot 10^{-6} \text{ m}^4$. Tome $L = 5 \text{ m}$.
- Resulta que ha habido un error de interpretación de los planos, que son americanos y la longitud de la columna estaba expresada en brazas (1 braza $\approx 1.83 \text{ m}$). ¿Estaría este error cubierto por el factor de seguridad?
- ¿Cuál debería ser el diámetro de una columna cilíndrica maciza para soportar la misma carga admisible sin montar el cable de sujeción pero manteniendo el empotramiento en la base? (Use la longitud correcta de la columna y $n = 4$)



Cartagena99

**CLASES PARTICULARES, TUTORÍAS TÉCNICAS ONLINE
LLAMA O ENVÍA WHATSAPP: 689 45 44 70**

**ONLINE PRIVATE LESSONS FOR SCIENCE STUDENTS
CALL OR WHATSAPP:689 45 44 70**



Cartagena99

**CLASES PARTICULARES, TUTORÍAS TÉCNICAS ONLINE
LLAMA O ENVÍA WHATSAPP: 689 45 44 70**

**ONLINE PRIVATE LESSONS FOR SCIENCE STUDENTS
CALL OR WHATSAPP:689 45 44 70**

Cartagena99

**CLASES PARTICULARES, TUTORÍAS TÉCNICAS ONLINE
LLAMA O ENVÍA WHATSAPP: 689 45 44 70**

**ONLINE PRIVATE LESSONS FOR SCIENCE STUDENTS
CALL OR WHATSAPP:689 45 44 70**

Cartagena99

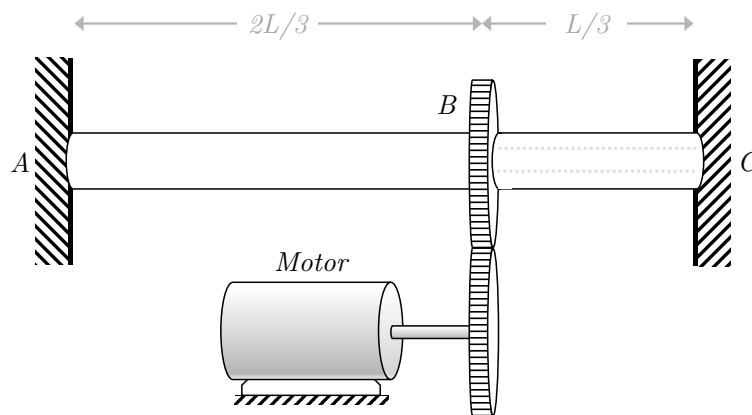
**CLASES PARTICULARES, TUTORÍAS TÉCNICAS ONLINE
LLAMA O ENVÍA WHATSAPP: 689 45 44 70**

**ONLINE PRIVATE LESSONS FOR SCIENCE STUDENTS
CALL OR WHATSAPP:689 45 44 70**

PROBLEMA 2 (2.5 puntos). Un eje ABC de longitud L y diámetro exterior d está fijo en los extremos A y C a fin de evitar rotaciones (ver figura). Dicho eje se subdivide en un primer tramo AB macizo y un segundo BC hueco (el diámetro interior es la mitad que el exterior). En la unión de ambos tramos (punto B) hay un engranaje que conecta con un motor que es capaz de suministrar una potencia P a una velocidad de giro ω , tal cual indica la figura. Determine:

- Las reacciones en cada empotramiento
- Dibuje el diagrama de momento torsor del eje empotrado
- Obtenga el ángulo de torsión máximo, ¿en qué punto del eje se localiza?
- ¿Cuánto vale y dónde se localiza la tensión tangencial máxima?
- Calcule el ángulo de torsión a mitad de la barra

Nota: Son datos del problema L , P , ω , d y el módulo de rigidez del material del cual está constituido el eje (G). Desprecie el peso del eje.



**CLASES PARTICULARES, TUTORÍAS TÉCNICAS ONLINE
LLAMA O ENVÍA WHATSAPP: 689 45 44 70**

**ONLINE PRIVATE LESSONS FOR SCIENCE STUDENTS
CALL OR WHATSAPP:689 45 44 70**

Cartagena99

**CLASES PARTICULARES, TUTORÍAS TÉCNICAS ONLINE
LLAMA O ENVÍA WHATSAPP: 689 45 44 70**

**ONLINE PRIVATE LESSONS FOR SCIENCE STUDENTS
CALL OR WHATSAPP:689 45 44 70**

Cartagena99

**CLASES PARTICULARES, TUTORÍAS TÉCNICAS ONLINE
LLAMA O ENVÍA WHATSAPP: 689 45 44 70**

**ONLINE PRIVATE LESSONS FOR SCIENCE STUDENTS
CALL OR WHATSAPP:689 45 44 70**

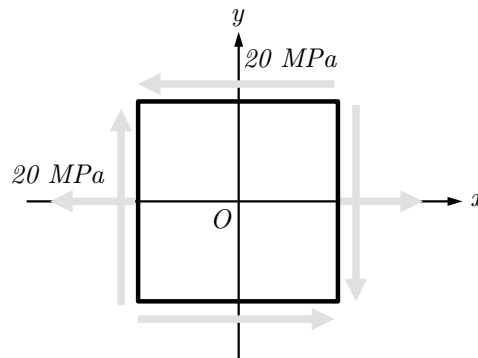
Cartagena99

**CLASES PARTICULARES, TUTORÍAS TÉCNICAS ONLINE
LLAMA O ENVÍA WHATSAPP: 689 45 44 70**

**ONLINE PRIVATE LESSONS FOR SCIENCE STUDENTS
CALL OR WHATSAPP:689 45 44 70**

PROBLEMA 3 (2 puntos). Sobre un eje considere el elemento de tensión plana de la figura y de respuesta a los siguientes apartados:

- Determine la tensión de tracción máxima, la tensión de compresión máxima y la tensión tangencial máxima en el eje. Puede hacer los cálculos con las ecuaciones de transformación o con el círculo de Mohr.
- Represente el croquis adecuadamente orientado del elemento de tensión correspondiente a las tensiones principales.
- Represente el croquis adecuadamente orientado del elemento de tensión correspondiente a las tensiones tangenciales máximas.
- Además de la posición de la figura, hay otra orientación para la que se anula una tensión normal. Determine la tensión tangencial en esta orientación. Calcule su inclinación con respecto al plano principal a compresión. Dibuje debidamente el croquis orientado del elemento de tensión.



Cartagena99

CLASES PARTICULARES, TUTORÍAS TÉCNICAS ONLINE
LLAMA O ENVÍA WHATSAPP: 689 45 44 70

ONLINE PRIVATE LESSONS FOR SCIENCE STUDENTS
CALL OR WHATSAPP:689 45 44 70

Cartagena99

**CLASES PARTICULARES, TUTORÍAS TÉCNICAS ONLINE
LLAMA O ENVÍA WHATSAPP: 689 45 44 70**

**ONLINE PRIVATE LESSONS FOR SCIENCE STUDENTS
CALL OR WHATSAPP:689 45 44 70**

Cartagena99

**CLASES PARTICULARES, TUTORÍAS TÉCNICAS ONLINE
LLAMA O ENVÍA WHATSAPP: 689 45 44 70**

**ONLINE PRIVATE LESSONS FOR SCIENCE STUDENTS
CALL OR WHATSAPP:689 45 44 70**

Cartagena99

**CLASES PARTICULARES, TUTORÍAS TÉCNICAS ONLINE
LLAMA O ENVÍA WHATSAPP: 689 45 44 70**

**ONLINE PRIVATE LESSONS FOR SCIENCE STUDENTS
CALL OR WHATSAPP:689 45 44 70**

Cartagena99

**CLASES PARTICULARES, TUTORÍAS TÉCNICAS ONLINE
LLAMA O ENVÍA WHATSAPP: 689 45 44 70**

**ONLINE PRIVATE LESSONS FOR SCIENCE STUDENTS
CALL OR WHATSAPP:689 45 44 70**