

Puntuación del test: respuesta correcta 0.5 puntos y respuesta errónea -0.15 puntos EXAMEN TIPO E  
El problema se corregirá siempre que en el test se obtenga al menos 2'5 puntos.

DATOS: Constante de Columb,  $K=9 \cdot 10^9 \text{ N} \cdot \text{m}^2/\text{C}^2$ ; permitividad del vacío  $\epsilon_0=8 \cdot 85 \cdot 10^{-12} \text{ C}^2/(\text{N} \cdot \text{m}^2)$ ; permeabilidad del espacio libre,  $\mu_0=4\pi \cdot 10^{-7} \text{ N/A}^2$ .  $\mathbf{u}_x$ ,  $\mathbf{u}_y$ ,  $\mathbf{u}_z$  los vectores unitarios en la dirección de los ejes cartesianos X,Y,Z.

Carga del electrón= $1'602 \cdot 10^{-19} \text{ C}$ ; Gravedad:  $9'98 \text{ m/s}^2$ , masa electrón= $9'11 \cdot 10^{-31} \text{ Kg}$

NOTA: Los resultados pueden oscilar unas décimas debido a los cálculos.

### TEST ELIMINATORIO (max 5 puntos):

1. Sea una esfera, no conductora, maciza, de radio  $R=50 \text{ cm}$  y con un hueco esférico interno de radio  $R_{\text{hueco}}=20 \text{ cm}$  y de centro coincidente con el centro de la esfera. Si la densidad de carga volumétrica de esta distribución es  $50 \mu\text{C/m}^3$ , calcular el campo eléctrico en un punto situado a  $30 \text{ cm}$  del centro de la distribución.

- a.  $5'92 \cdot 10^5 \text{ N/C}$       b.  $3'97 \cdot 10^5 \text{ N/C}$       c.  $11'59 \cdot 10^5 \text{ N/C}$       d. N.d.a.

2. Determine el potencial en el punto medio de uno de los lados de un cuadrado con una carga  $Q=1 \text{ nC}$  en cada uno de sus vértices. ( $L=100 \text{ cm}$ ).

- a.  $45'4 \text{ V}$       b.  $52'1 \text{ V}$       c.  $18'6 \text{ V}$       d. N.d.a.

3. Sean dos esferas macizas y conductoras de radios  $R_1=10 \text{ cm}$  y  $R_2=20 \text{ cm}$  y cargas  $Q_1=2 \mu\text{C}$  y  $Q_2=6 \mu\text{C}$ , respectivamente. Dichas esferas se ponen en contacto. Calcular las densidades de carga de cada esfera cuando están en contacto.

- a.  $\sigma_1=21'2 \mu\text{C/m}^2$  y  $\sigma_2=10'6 \mu\text{C/m}^2$   
b.  $\sigma_1=14'7 \mu\text{C/m}^2$  y  $\sigma_2=5'81 \mu\text{C/m}^2$   
c.  $\sigma_1=18'52 \mu\text{C/m}^2$  y  $\sigma_2=13'9 \mu\text{C/m}^2$   
d. N.d.a.

4. Dos espiras circulares, coplanarias, con el mismo centro, tienen radios de  $10$  y  $15 \text{ cm}$ . La de mayor radio está recorrida por una corriente eléctrica de  $2 \text{ A}$ . Calcular el módulo de la intensidad de corriente que debe circular por la espira de menor radio para que la inducción magnética en el centro de las espiras sea nula.

- a.  $2'35 \text{ A}$       b.  $3'72 \text{ A}$       c.  $1'33 \text{ A}$       d. N.d.a.

5. La expresión  $\oint \vec{B} \cdot d\vec{l}$  es

- a. El flujo de campo magnético

CLASES PARTICULARES, TUTORÍAS TÉCNICAS ONLINE  
LLAMA O ENVÍA WHATSAPP: 689 45 44 70

---

ONLINE PRIVATE LESSONS FOR SCIENCE STUDENTS  
CALL OR WHATSAPP:689 45 44 70

Cartagena99

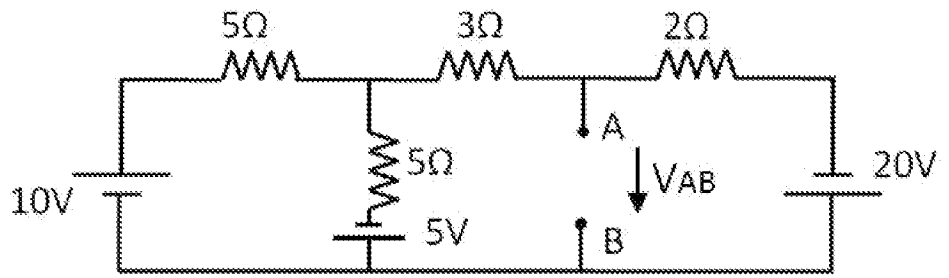
6. Calcular el equivalente Thevenin entre los terminales A y B del circuito de la figura.

a.  $V_{AB}=15V, I_{AB}= 2'47\Omega$

b.  $V_{AB}=-5V, I_{AB}= 4'56\Omega$

c.  $V_{AB}=-14V, I_{AB}= 1'46\Omega$

d. N.d.a



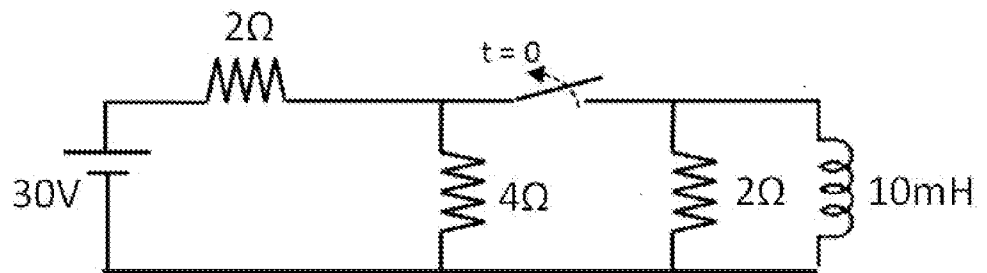
7. Sea el circuito de la figura en donde el interruptor ha permanecido cerrado suficiente tiempo como para haber alcanzado el régimen permanente. Si en  $t=0$  se abre el interruptor, calcular el módulo de la tensión entre los bornes del interruptor para  $t=10ms$ .

a. 16'34V

b. 21'65V

c. 24'06V

d. N.d.a.



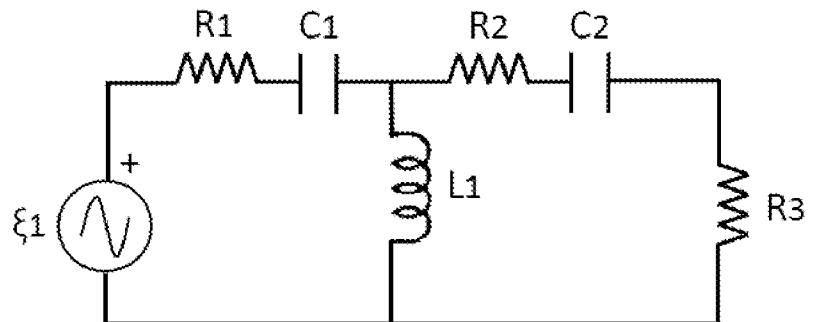
8. En el circuito de la figura el valor eficaz del generador ideal de corriente alterna es 12V. Se desea determinar la potencia activa suministrada por el generador. Datos:  $R_1=4\Omega, R_2=3\Omega, R_3=2\Omega, Z_{C1}=-3j\Omega, Z_{C2}=-5j\Omega, Z_{L1}=4j\Omega$ .

a. 12'6W

b. 19'34W

c. 24'86W

d. N.d.a



9. En el circuito de la figura, la potencia suministrada por la fuente de 50V es: ( $\beta=100, V_{BE}=0'7V, V_{CEsat}=0'2V$ )

a. 12'45W

b. 5'22W

200Ω

CLASES PARTICULARES, TUTORÍAS TÉCNICAS ONLINE  
LLAMA O ENVÍA WHATSAPP: 689 45 44 70

---

ONLINE PRIVATE LESSONS FOR SCIENCE STUDENTS  
CALL OR WHATSAPP:689 45 44 70

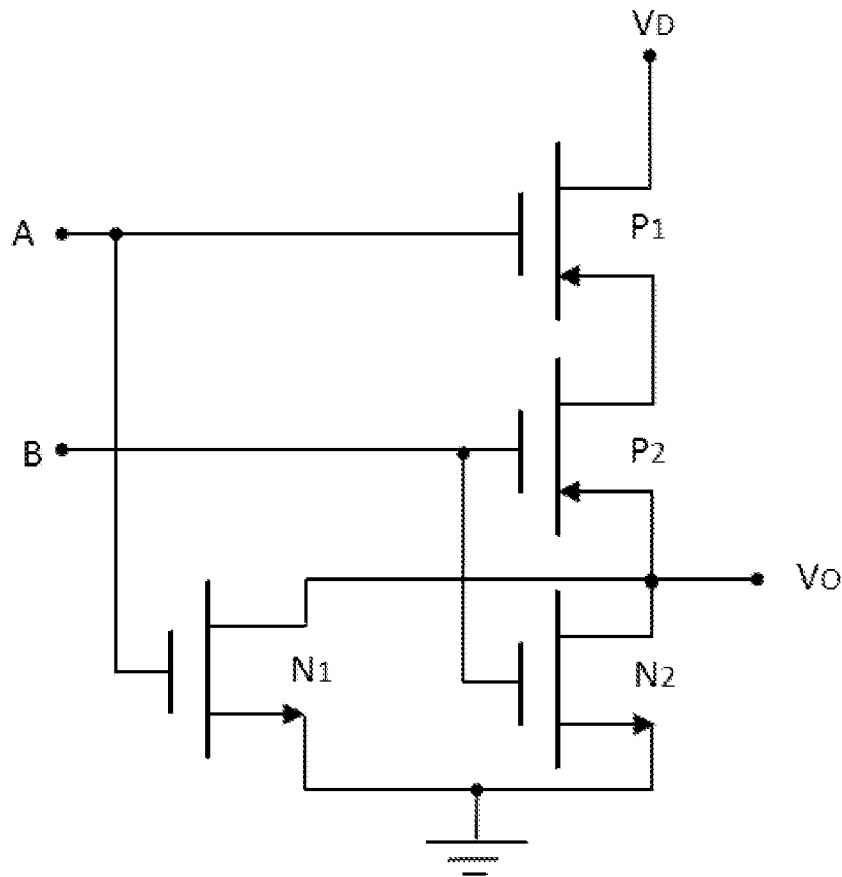
Cartagena99

10. Indicar cuál de las siguientes afirmaciones es falsa:

- a. Cuando la luz pasa de un material A a otro diferente B se produce reflexión total cuando todos los rayos penetran en el material B.
- b. La luz se propaga a diferentes velocidades según el medio en el que viaje.
- c. Se llama refracción al cambio de dirección de la luz cuando pasa de un medio a otro diferente.
- d. N.d.a.

**PROBLEMA** (máximo 3 puntos)

El circuito de la figura corresponde a una puerta en CMOS. ¿Añadir los componentes necesarios para convertirla en una puerta triestado? Analizar el circuito resultante para las distintas configuraciones de las señales de entrada.



CLASES PARTICULARES, TUTORÍAS TÉCNICAS ONLINE  
LLAMA O ENVÍA WHATSAPP: 689 45 44 70

---

ONLINE PRIVATE LESSONS FOR SCIENCE STUDENTS  
CALL OR WHATSAPP:689 45 44 70

Cartagena99