

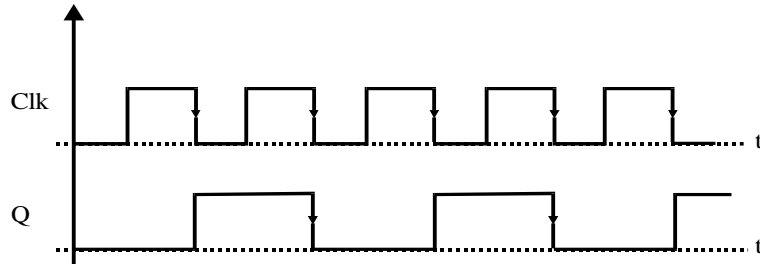
## Sistemas Digitales Secuenciales

### Ejercicio 1:

Siendo X un número binario de tres bits, diseñar la entrada lógica necesaria para poner a '1' un biestable J-K si X tiene un número impar de unos y ponerle a '0' en caso contrario.

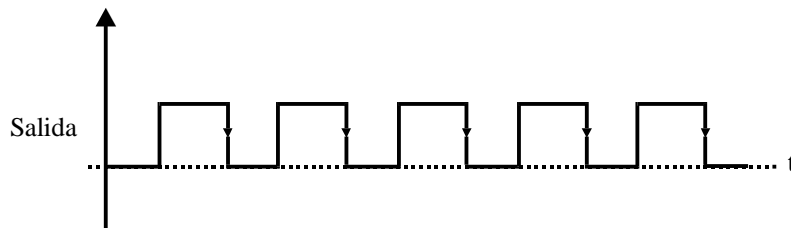
### Ejercicio 2:

Se dispone del siguiente cronograma. Identifíquese que tipo de biestable se ha empleado y explique por qué.



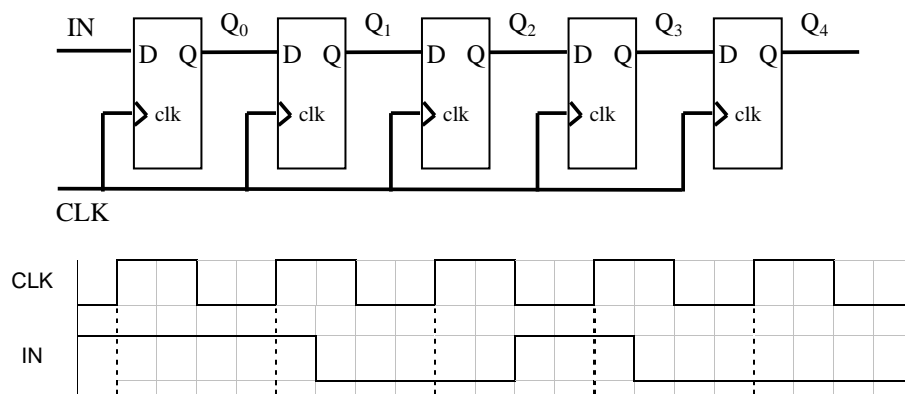
### Ejercicio 3:

Se desea un circuito secuencial que tenga como señal de salida la representada en la figura. Diseñese dicho circuito digital a base de biestables y puertas lógicas, sabiendo que se trata de un divisor por 4.



### Ejercicio 4:

Obtener los estados del registro de 5 bits mostrado (inicialmente 0000), para las señales de reloj (CLK) y entrada de datos (IN) indicadas



CLASES PARTICULARES, TUTORÍAS TÉCNICAS ONLINE  
LLAMA O ENVÍA WHATSAPP: 689 45 44 70

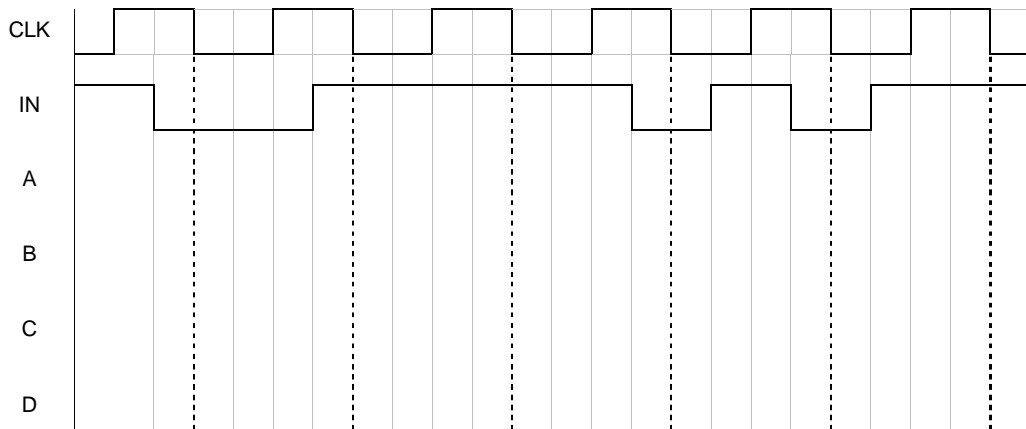
---

ONLINE PRIVATE LESSONS FOR SCIENCE STUDENTS  
CALL OR WHATSAPP:689 45 44 70

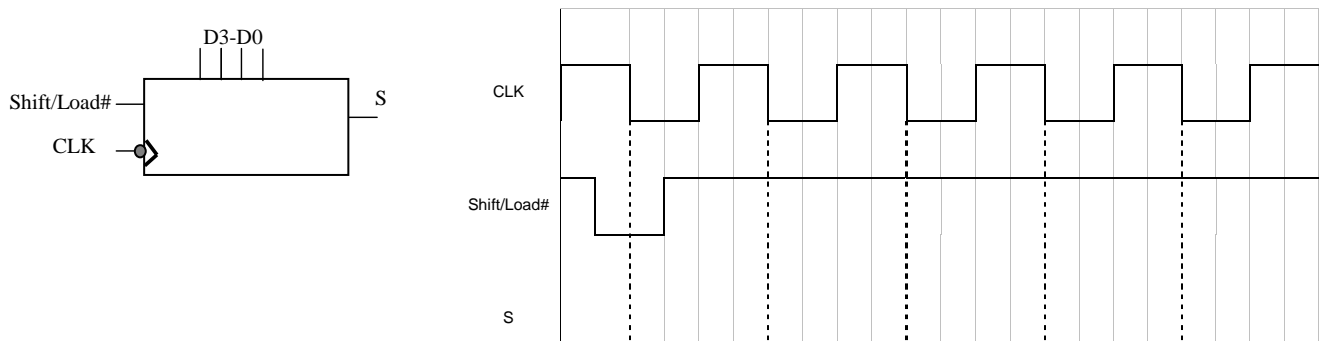
Q4

**Ejercicio 5:**

Hacer un diagrama de tiempos de un registro de desplazamiento con entrada serie y 4 salidas paralelas (A-B-C-D), suponiendo que está compuesto de biestables tipo D con entrada de reloj activa en flanco de bajada y que la entrada serie aplicada es la mostrada a continuación. ¿Qué dato se obtendría tras 6 ciclos de reloj?

**Ejercicio 6:**

Determinar la forma de onda de la salida de datos de un registro entrada paralela / salida serie para las señales de entrada mostradas en la figura y suponiendo que las entradas D3-D0 tienen los datos 1010.

**Ejercicio 7:**

Determinar el estado en cada pulso de reloj de un registro de desplazamiento bidireccional de 4 bits en el que la entrada de datos está en nivel BAJO, si se aplica la señal de control RIGHT/LEFT# indicada. Suponer que el estado inicial del registro es Q0-Q3 = 1101 y que la sincronización es con el flanco de subida del reloj.



**CLASES PARTICULARES, TUTORÍAS TÉCNICAS ONLINE  
LLAMA O ENVÍA WHATSAPP: 689 45 44 70**

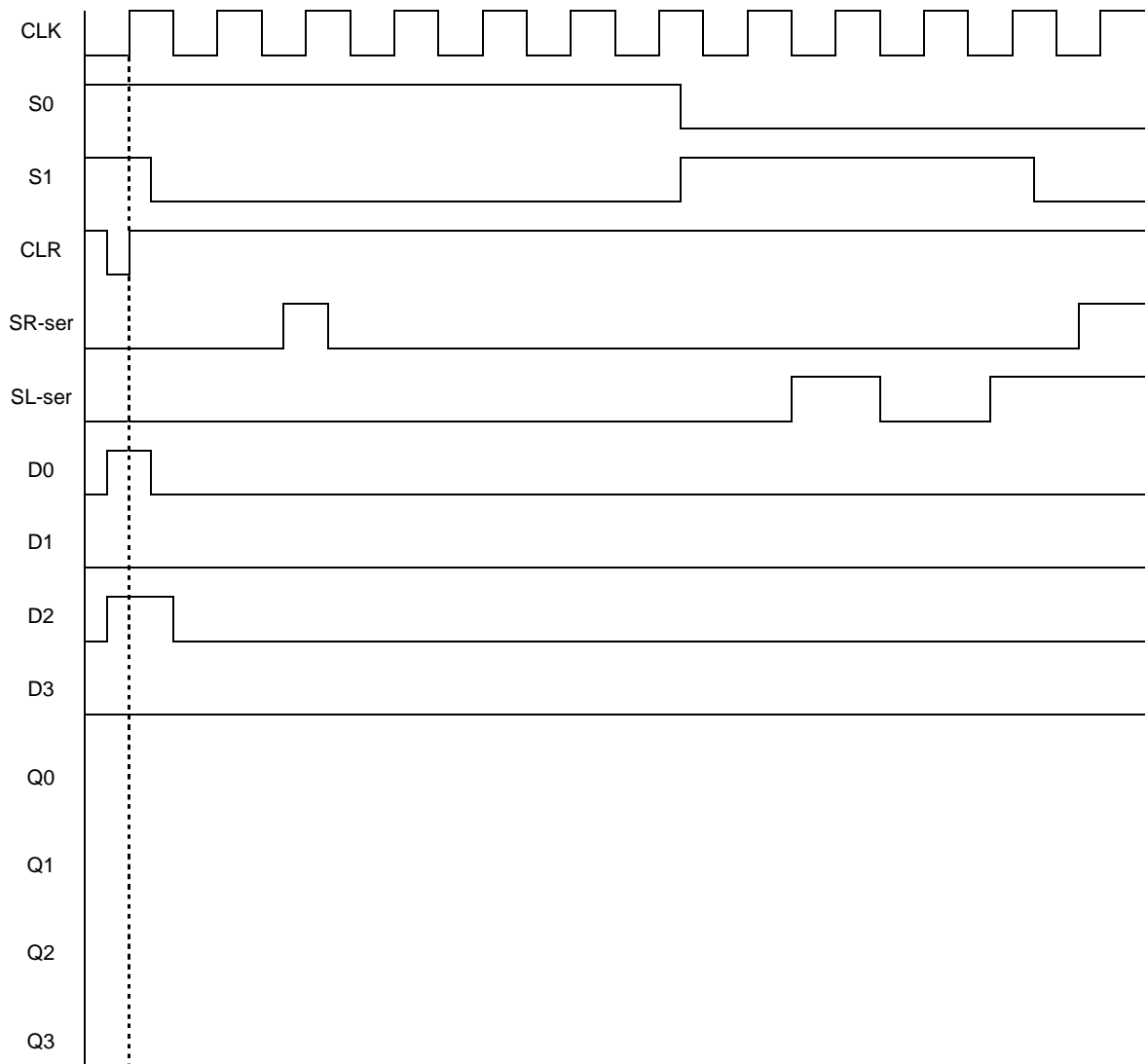
---

**ONLINE PRIVATE LESSONS FOR SCIENCE STUDENTS  
CALL OR WHATSAPP:689 45 44 70**

Cartagena99

**Ejercicio 8:**

Determinar el estado en cada pulso de reloj de un registro de desplazamiento universal bidireccional de 4 bits en el que se aplican las señales de entrada y de control mostradas (sincronización con flanco de subida del reloj). Suponer que solo CLR es asíncrona y que las señales de control S0-S1 codifican el siguiente comportamiento: S0=S1=1 : Carga paralela (D0-D3); S0=S1=0 no hay cambios; S0=0 y S1=1 desplazamiento a la izquierda y S0=1 y S1=0 desplazamiento a la derecha. SR-ser y SL-ser son las entradas de datos serie derecha e izquierda respectivamente.



**CLASES PARTICULARES, TUTORÍAS TÉCNICAS ONLINE  
LLAMA O ENVÍA WHATSAPP: 689 45 44 70**

---

**ONLINE PRIVATE LESSONS FOR SCIENCE STUDENTS  
CALL OR WHATSAPP:689 45 44 70**

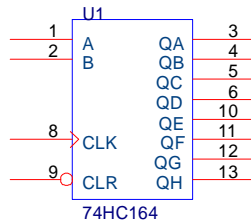
Cartagena99

**Ejercicio 11:**

Diseñar un contador síncrono con biestables D que cuente de 5 a 0 (descendente). También se requiere que si el contador está en algún estado distinto del 0 al 5, vuelva a 0 en el siguiente pulso de reloj.

**Ejercicio 12:**

Se dispone de dos conversores serie-paralelo de 8 bits como el de la figura. Diseñe un conversor serie-paralelo de 16 bits.



CLASES PARTICULARES, TUTORÍAS TÉCNICAS ONLINE  
LLAMA O ENVÍA WHATSAPP: 689 45 44 70

---

ONLINE PRIVATE LESSONS FOR SCIENCE STUDENTS  
CALL OR WHATSAPP:689 45 44 70

Cartagena99