



Tema 3. 2

Sistemas Combinacionales

Cartagena99

Bibliografía

- Fundamentos de sistemas digitales.
Thomas Floyd.
Prentice-Hall.
- Fundamentos de diseño lógico y computadoras.
M. Morris Mano.
Prentice-Hall

os combinacionales:
to, análisis y síntesis.
os de simplificación de
es lógicas.
uras combinacionales
s
plexores
ultiplexores
dificadores
cadores
paradores

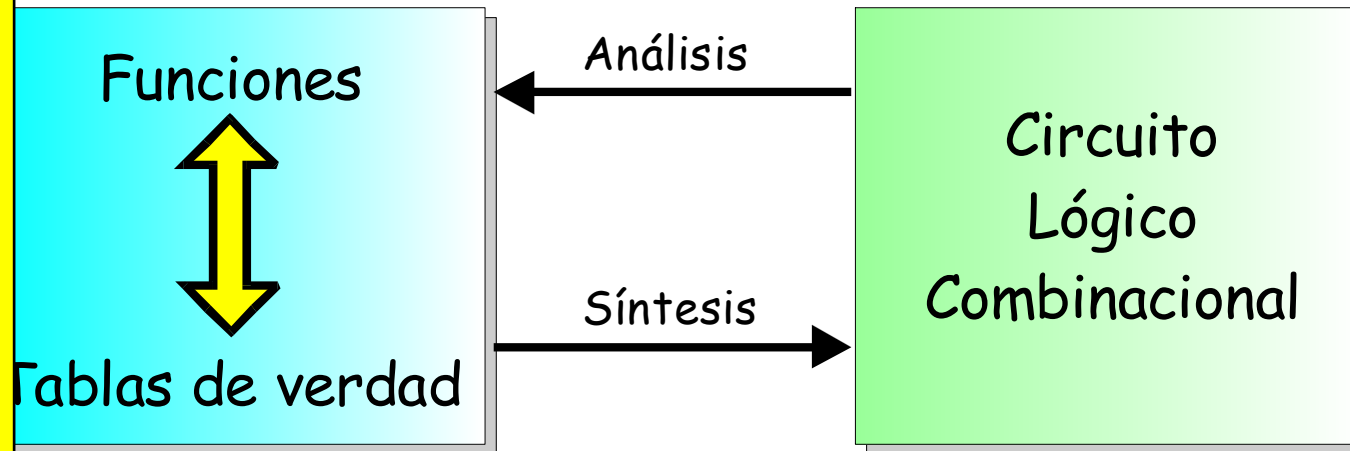
CLASES PARTICULARES, TUTORÍAS TÉCNICAS ONLINE
LLAMA O ENVÍA WHATSAPP: 689 45 44 70
ONLINE PRIVATE LESSONS FOR SCIENCE STUDENTS
CALL OR WHATSAPP:689 45 44 70



Circuitos combinacionales (I)



Concepto: son aquellos circuitos cuyas salidas, en un determinado instante, son función exclusivamente del valor de las entradas en ese instante.



Análisis: Obtención de la función de salida de un circuito, para cada una de las posibles combinaciones de las “n” variables de entrada.

Síntesis: Obtención del circuito que realiza la función especificada.

CLASES PARTICULARES, TUTORÍAS TÉCNICAS ONLINE
LLAMA O ENVÍA WHATSAPP: 689 45 44 70
...
ONLINE PRIVATE LESSONS FOR SCIENCE STUDENTS
CALL OR WHATSAPP:689 45 44 70



Circuitos combinacionales (II)

Cartagena99

circuitos combinacionales pueden ser:

temas *unifuncionales*: tienen una sola función de salida

temas *multifuncionales*: tienen varias funciones de salida

función puede ser:

Completa. Su valor está determinado para todas las posibles combinaciones de las variables de entrada.

Incompleta. Existen algunas combinaciones de entrada para las cuales el valor de la función es indeterminado.

Causas:

Existencia de combinaciones de las variables que nunca se presentan.

Existencia de combinaciones de las variables para las que el valor que tome la función sea indiferente.

CLASES PARTICULARES, TUTORÍAS TÉCNICAS ONLINE
LLAMA O ENVÍA WHATSAPP: 689 45 44 70
--
ONLINE PRIVATE LESSONS FOR SCIENCE STUDENTS
CALL OR WHATSAPP: 689 45 44 70



Síntesis de circuitos combinacionales

Cartagena99

Proceso a seguir para obtener un circuito combinacional óptimo:

- Establecer la tabla de verdad, desde el enunciado del problema.
- Obtener la función canónica expresada en minterms o en maxterms, a partir de la tabla de verdad.
- Simplificar la función canónica, bien en forma algebraica (aplicando teoremas y postulados del Álgebra de Boole), bien mediante la aplicación de métodos gráficos sencillos (Karnaugh) o con el método tabular numérico de Quine-McCluskey.
- Realizar la función simplificada, mediante las oportunas puertas lógicas.

CLASES PARTICULARES, TUTORÍAS TÉCNICAS ONLINE
LLAMA O ENVÍA WHATSAPP: 689 45 44 70
--
ONLINE PRIVATE LESSONS FOR SCIENCE STUDENTS
CALL OR WHATSAPP: 689 45 44 70



Métodos de simplificación de funciones lógicas (I)

Cartagena99

do algebraico

el método básico de simplificación de funciones y consiste en aplicar exactamente la propiedad distributiva a los términos de la función, eliminando variables. Por ejemplo:

$$f_1(d,c,b,a) = d \cdot c \cdot b \cdot a + d \cdot c \cdot b \cdot \bar{a} = d \cdot c \cdot b \cdot (a + \bar{a}) = d \cdot c \cdot b \cdot 1 = d \cdot c \cdot b$$

$$f_2(d,c,b,a) = (d+c+b+a) \cdot (d+c+\bar{b}+a) = (d+c+b \cdot \bar{b}+a) = (d+c+a)$$

embargo, pocas veces viene expresada la función de forma que sea fácilmente aplicable este método.

CLASES PARTICULARES, TUTORÍAS TÉCNICAS ONLINE
LLAMA O ENVÍA WHATSAPP: 689 45 44 70
--
ONLINE PRIVATE LESSONS FOR SCIENCE STUDENTS
CALL OR WHATSAPP: 689 45 44 70



Métodos de simplificación de funciones lógicas (II)

Cartagena99

Mapa de Karnaugh

Es un método tabular gráfico que se basa en los llamados “mapas de Karnaugh”, consistentes en una tabla de cuadros, cada uno de los cuales representa un término canónico.

Los cuadros están distribuidos de tal modo que dos cualesquiera de ellos, contiguos físicamente, corresponden a términos canónicos adyacentes.

Términos canónicos adyacentes: son aquellos para los que sus respectivas configuraciones binarias difieren entre sí en un único bit. Pueden definirse también como aquellos términos a los que se les puede aplicar la propiedad distributiva para simplificar una variable.

CLASES PARTICULARES, TUTORÍAS TÉCNICAS ONLINE
LLAMA O ENVÍA WHATSAPP: 689 45 44 70
ONLINE PRIVATE LESSONS FOR SCIENCE STUDENTS
CALL OR WHATSAPP: 689 45 44 70

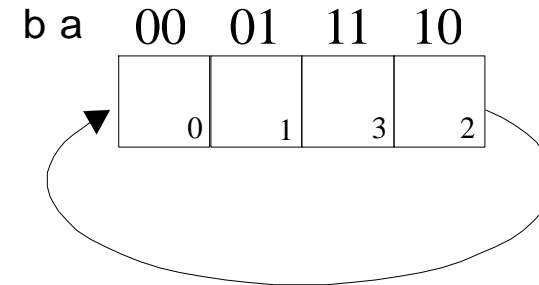


Métodos de simplificación de funciones lógicas (III)



Mapa de Karnaugh para funciones de **dos** variables

		a	
		0	1
b	0	0	1
	1	2	3



Tres variables

		b a			
		00	01	11	10
b	0	0	1	3	2
	1	4	5	7	6

Cuatro variables

		b a			
		00	01	11	10
d c	00	0	1	3	2
	01	4	5	7	6
	11	12	13	15	14
	10	8	9	11	10

CLASES PARTICULARES, TUTORÍAS TÉCNICAS ONLINE
 LLAMA O ENVÍA WHATSAPP: 689 45 44 70

 ONLINE PRIVATE LESSONS FOR SCIENCE STUDENTS
 CALL OR WHATSAPP: 689 45 44 70



Métodos de simplificación de funciones lógicas (IV)

Cartagena99

Eliminación de simplificación mediante los mapas de Karnaugh

Dibujar el mapa adecuado para la función a simplificar (2, 3 ó 4 variables).

Marcar los cuadros correspondientes a los minterms o maxterms ("1").

Agrupar, mediante una curva cerrada, el máximo número posible de elementos adyacentes (potencia de 2 \Rightarrow 2, 4, 8, 16). A continuación lo

hacemos lo mismo con los que quedan y así, sucesivamente, hasta que no reste

ningún elemento marcado (con adyacente también marcado) sin agrupar.

Describir la función mediante los términos simplificados obtenidos.

Criterio: en cada grupo desaparece la variable o variables cuyo valor es

"0" en la mitad de los cuadros del grupo, y "1" en la otra mitad. Las

variables que permanecen son tomadas como "no negadas" si su valor

es 1 en todo el grupo de cuadros, y como "negadas" si su valor es 0.

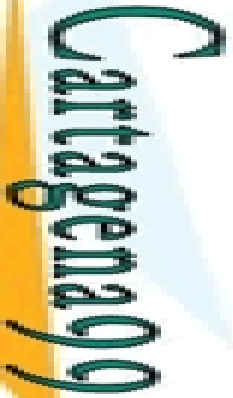
Si algún bit no tiene ninguno adyacente seguirá como término canónico

CLASES PARTICULARES, TUTORÍAS TÉCNICAS ONLINE
LLAMA O ENVÍA WHATSAPP: 689 45 44 70
ONLINE PRIVATE LESSONS FOR SCIENCE STUDENTS
CALL OR WHATSAPP: 689 45 44 70

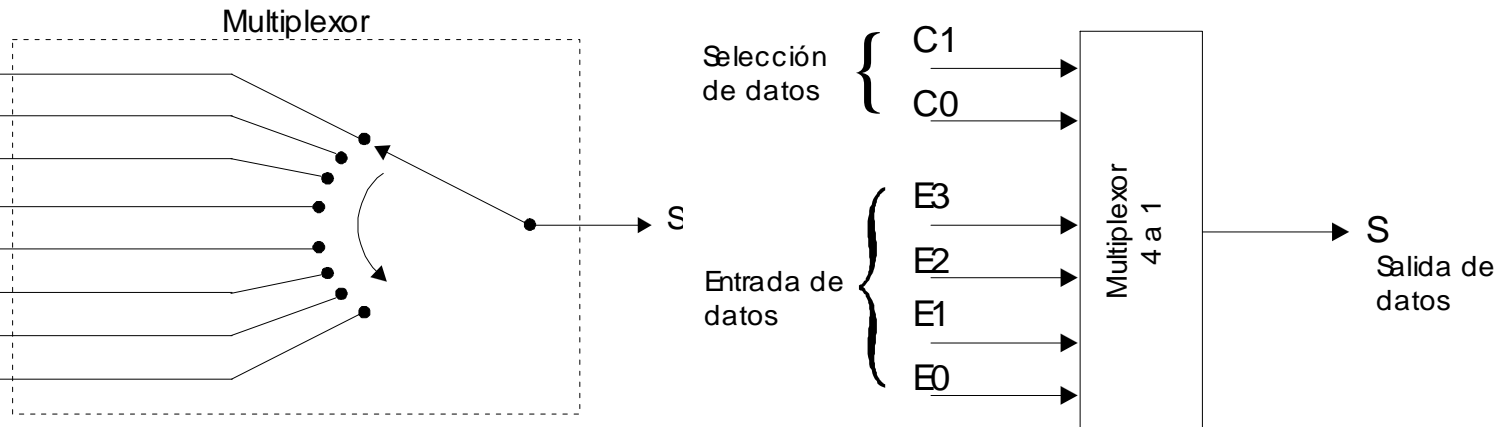


Estructuras Combinacionales básicas (I)

Multiplexores



un multiplexor es un circuito que tiene 2^n entradas de información (canales), una sola salida y un mecanismo de selección que determina cuál de las entradas es la que se transfiere su información a la única salida. Se comporta como un conmutador de entrada múltiple y salida única, pero cuyo control no es mecánico, sino electrónico.



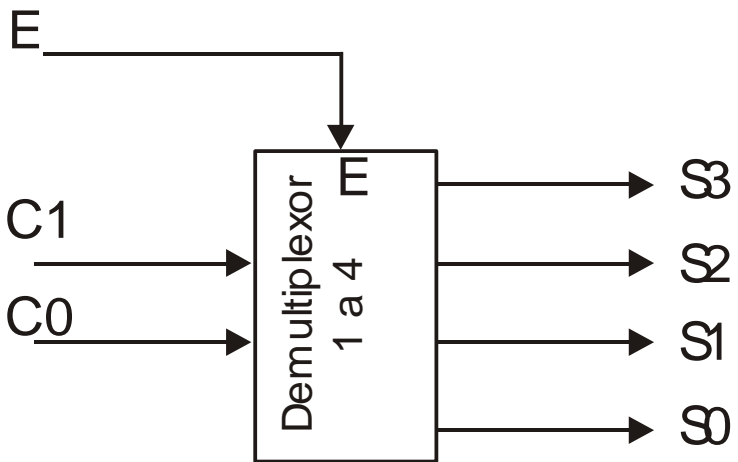
CLASES PARTICULARES, TUTORÍAS TÉCNICAS ONLINE
LLAMA O ENVÍA WHATSAPP: 689 45 44 70
ONLINE PRIVATE LESSONS FOR SCIENCE STUDENTS
CALL OR WHATSAPP: 689 45 44 70



Estructuras Combinacionales básicas (II) Demultiplexores

Realizan la función inversa de un multiplexor, es decir, se comportan como interruptores de entrada única y salida múltiple, existiendo un mecanismo de control que selecciona la salida hacia la que se envía la información de entrada.

En general un demultiplexor tiene una única entrada de información, 2^n salidas y “n” entradas de control en las que se introduce el número binario correspondiente a la salida seleccionada.



Cartagena99

CLASES PARTICULARES, TUTORÍAS TÉCNICAS ONLINE
LLAMA O ENVÍA WHATSAPP: 689 45 44 70
ONLINE PRIVATE LESSONS FOR SCIENCE STUDENTS
CALL OR WHATSAPP:689 45 44 70

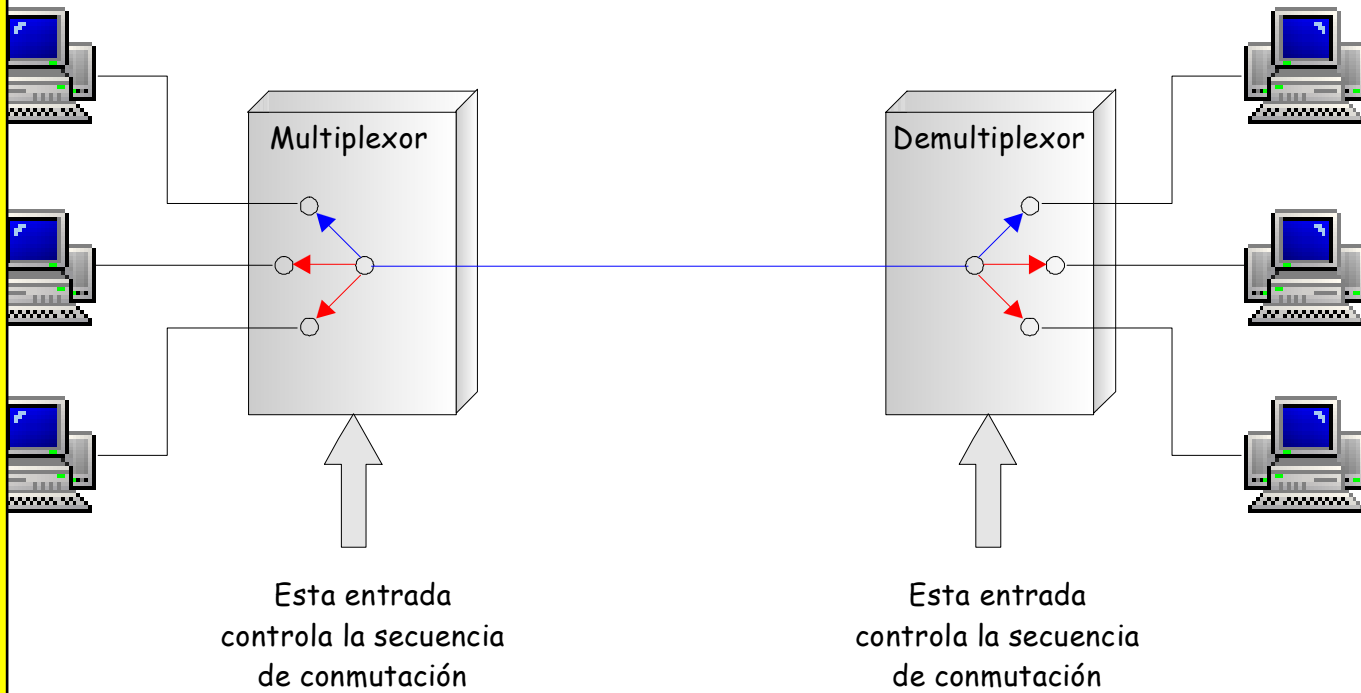


Estructuras Combinacionales básicas (III)

Multiplexores /Demultiplexores

Cartagena99

aciones básicas



CLASES PARTICULARES, TUTORÍAS TÉCNICAS ONLINE
LLAMA O ENVÍA WHATSAPP: 689 45 44 70
-- --
ONLINE PRIVATE LESSONS FOR SCIENCE STUDENTS
CALL OR WHATSAPP:689 45 44 70



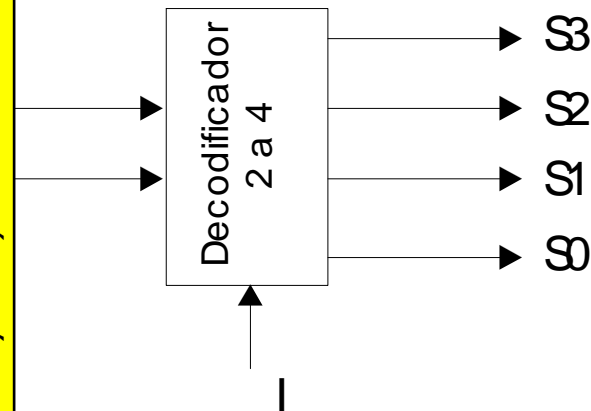
Estructuras Combinacionales básicas (IV)

Decodificadores (1)



Los circuitos digitales que tienen como entrada (n bits) la información codificada en binario, y tantas salidas como posibles configuraciones binarias distintas de entrada (2^n), activándose en cada momento una sola de ellas, la correspondiente a la combinación binaria aplicada a la entrada.

Decodificador 2 a 4

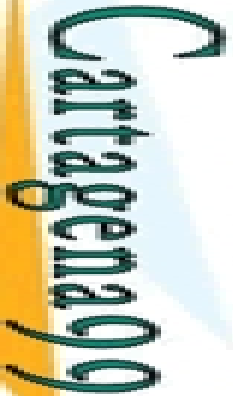


I	E1	E0	S3	S2	S1	S0
0	0	0	0	0	0	1
0	0	1	0	0	1	0
0	1	0	0	1	0	0
0	1	1	1	0	0	0
1	X	X	0	0	0	0

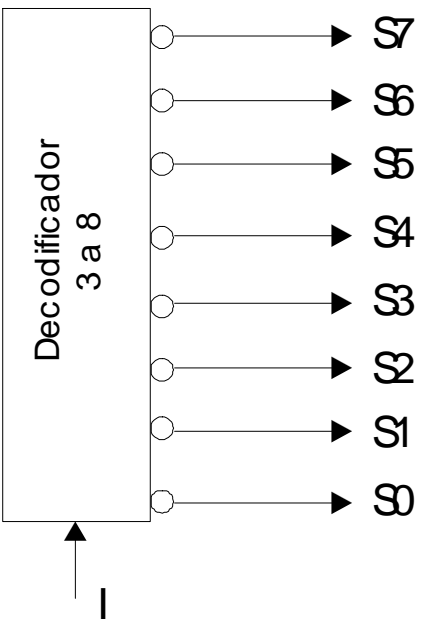
CLASES PARTICULARES, TUTORÍAS TÉCNICAS ONLINE
LLAMA O ENVÍA WHATSAPP: 689 45 44 70
ONLINE PRIVATE LESSONS FOR SCIENCE STUDENTS
CALL OR WHATSAPP: 689 45 44 70



Estructuras Combinacionales básicas (V) Decodificadores (2)



Decodificador 3 a 8



I	E2	E1	E0	S7	S6	S5	S4	S3	S2	S1	S0
0	0	0	0	1	1	1	1	1	1	1	0
0	0	0	1	1	1	1	1	1	0	1	1
0	0	1	0	1	1	1	1	0	1	1	1
0	0	1	1	1	1	1	0	1	1	1	1
0	1	0	0	1	1	0	1	1	1	1	1
0	1	0	1	1	1	1	1	1	1	1	1
0	1	1	0	1	0	1	1	1	1	1	1
0	1	1	1	0	1	1	1	1	1	1	1
1	X	X	X	1	1	1	1	1	1	1	1

CLASES PARTICULARES, TUTORÍAS TÉCNICAS ONLINE
 LLAMA O ENVÍA WHATSAPP: 689 45 44 70

 ONLINE PRIVATE LESSONS FOR SCIENCE STUDENTS
 CALL OR WHATSAPP:689 45 44 70



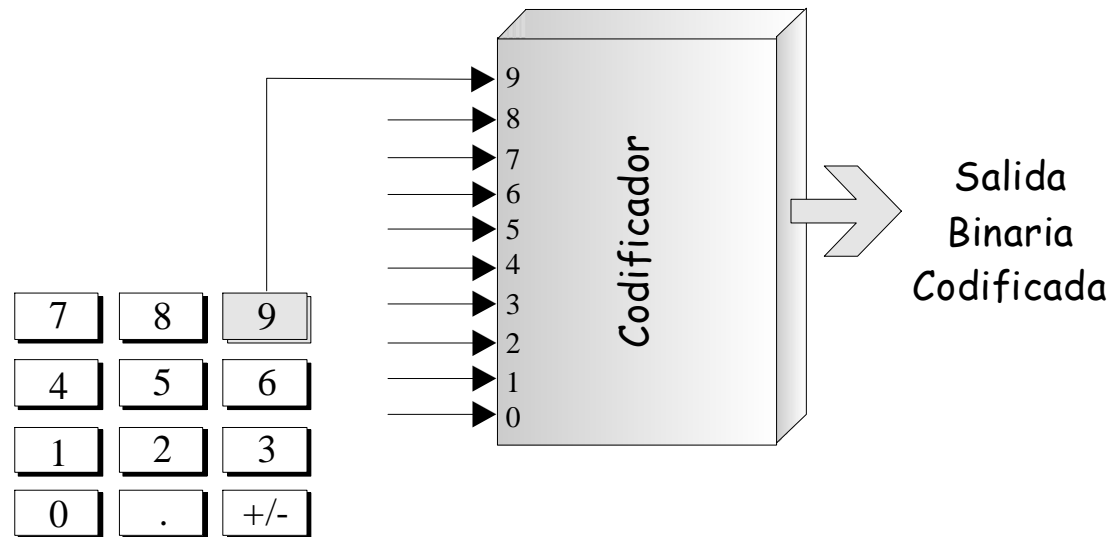
Estructuras Combinacionales básicas (VI)

Codificadores (1)

Realizan la función inversa de los decodificadores, es decir, poseen en general N entradas y “ n ” salidas de código en las que aparece codificado binario el valor de la entrada que ha sido activada ($N \leq 2^n$).

Codificadores sin prioridad.

Codificadores con prioridad.



CLASES PARTICULARES, TUTORÍAS TÉCNICAS ONLINE
LLAMA O ENVÍA WHATSAPP: 689 45 44 70
ONLINE PRIVATE LESSONS FOR SCIENCE STUDENTS
CALL OR WHATSAPP: 689 45 44 70

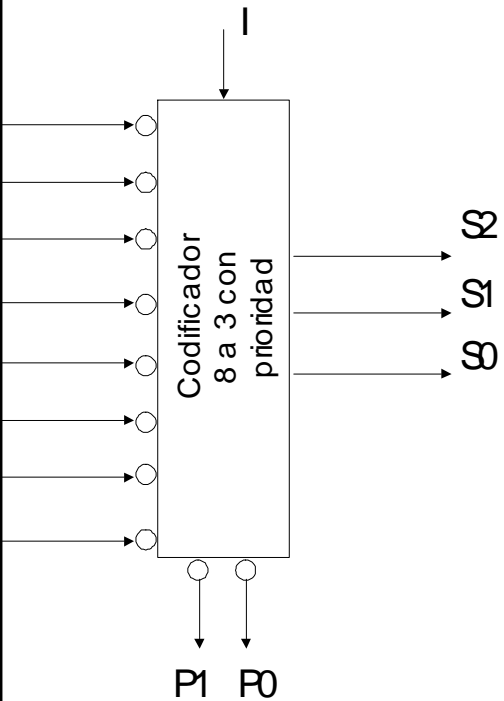
Cartagena99



Estructuras Combinacionales básicas (VII) Codificadores (2)



Codificador 8 a 3 con prioridad



I	E7	E6	E5	E4	E3	E2	E1	E0	S2	S1	S0	P1	P0
1	X	X	X	X	X	X	X	X	0	0	0	1	1
0	1	1	1	1	1	1	1	1	0	0	0	1	0
0	X	X	X	X	X	X	X	0	0	0	0	0	1
0	X	X	X	X	X	X	0	1	0	1	0	0	1
0	X	X	X	X	0	1	1	1	0	1	1	0	1
0	X	X	X	0	1	1	1	1	1	0	0	0	1
0	X	X	0	1	1	1	1	1	1	0	1	0	1
0	X	0	1	1	1	1	1	1	1	1	0	0	1
0	0	1	1	1	1	1	1	1	1	1	1	0	1

CLASES PARTICULARES, TUTORÍAS TÉCNICAS ONLINE
 LLAMA O ENVÍA WHATSAPP: 689 45 44 70

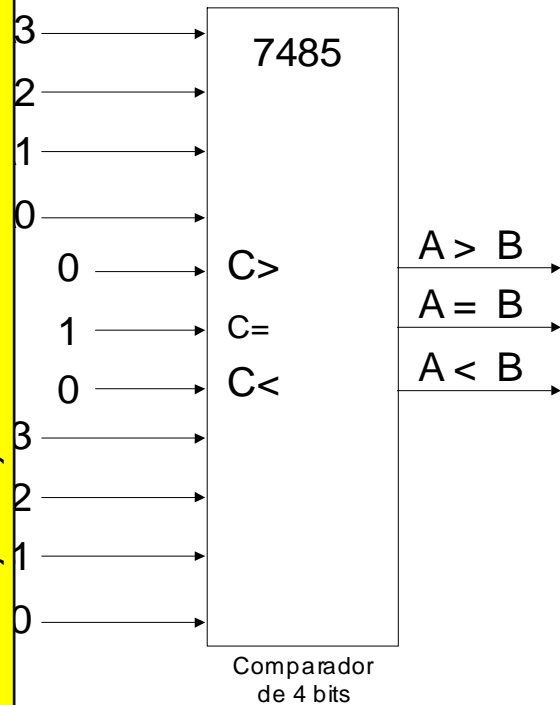
 ONLINE PRIVATE LESSONS FOR SCIENCE STUDENTS
 CALL OR WHATSAPP:689 45 44 70

Estructuras Combinacionales básicas (VIII)

Comparadores



comparador de “n” bits es un circuito combinacional que tiene por radas dos números binarios de “n” bits cada uno (A,B), determinando a salida si uno es mayor, menor o igual que el otro. Normalmente dispone tres salidas: $A > B$, $A = B$ y $A < B$



A y B	C >	C =	C <	A > B	A = B	A < B
A > B	X	X	X	1	0	0
A < B	X	X	X	0	0	1
A = B	0	0	1	0	0	1
A = B	0	1	0	0	1	0
A = B	1	0	0	1	0	0

--

CLASES PARTICULARES, TUTORÍAS TÉCNICAS ONLINE
 LLAMA O ENVÍA WHATSAPP: 689 45 44 70

ONLINE PRIVATE LESSONS FOR SCIENCE STUDENTS
 CALL OR WHATSAPP: 689 45 44 70

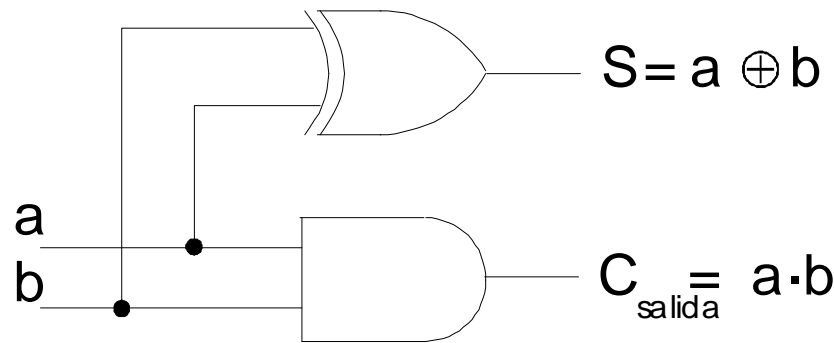


Circuitos sumadores binarios (I)

sumador

de dos únicos bits. Proporciona como salidas la suma y el acarreo.

Entradas		Salidas	
Sumando a	Sumando b	Suma S	Acarreo C_{salida}
0	0	0	0
0	1	1	0
1	0	1	0
1	1	0	1



Cartagena99

CLASES PARTICULARES, TUTORÍAS TÉCNICAS ONLINE
LLAMA O ENVÍA WHATSAPP: 689 45 44 70
--
ONLINE PRIVATE LESSONS FOR SCIENCE STUDENTS
CALL OR WHATSAPP:689 45 44 70



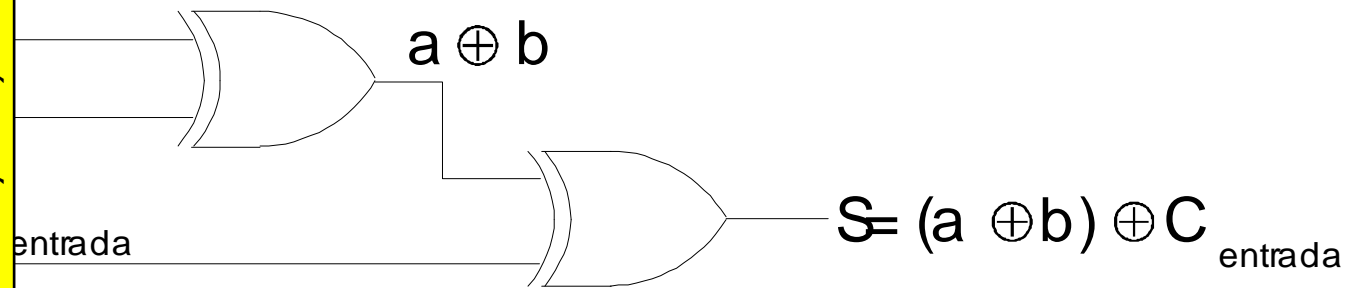
Circuitos sumadores binarios (II)



Sumador completo

de tres bits: 2 bits i-ésimos más el acarreo

Entradas			Salidas	
Sumando a	Sumando b	Acarreo C _{entrada}	Suma S	Acarreo C _{salida}
0	0	0	0	0
0	0	1	1	0
0	1	0	1	0
0	1	1	0	1
1	0	0	1	0
1	0	1	0	1
1	1	0	0	1
1	1	1	1	1

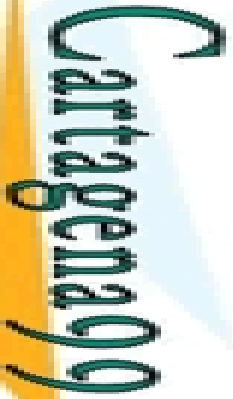


CLASES PARTICULARES, TUTORÍAS TÉCNICAS ONLINE
 LLAMA O ENVÍA WHATSAPP: 689 45 44 70

 ONLINE PRIVATE LESSONS FOR SCIENCE STUDENTS
 CALL OR WHATSAPP:689 45 44 70

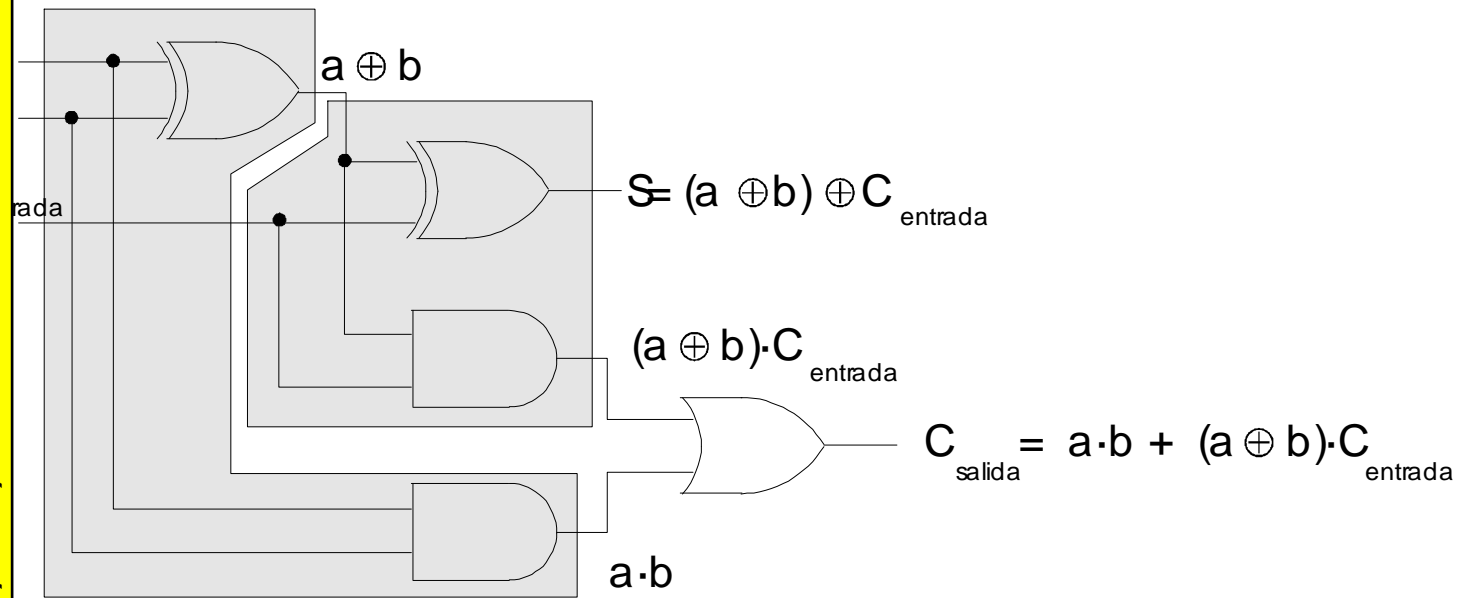


Circuitos sumadores binarios (III)



Sumador completo

Realizado en función de semisumadores



CLASES PARTICULARES, TUTORÍAS TÉCNICAS ONLINE
 LLAMA O ENVÍA WHATSAPP: 689 45 44 70

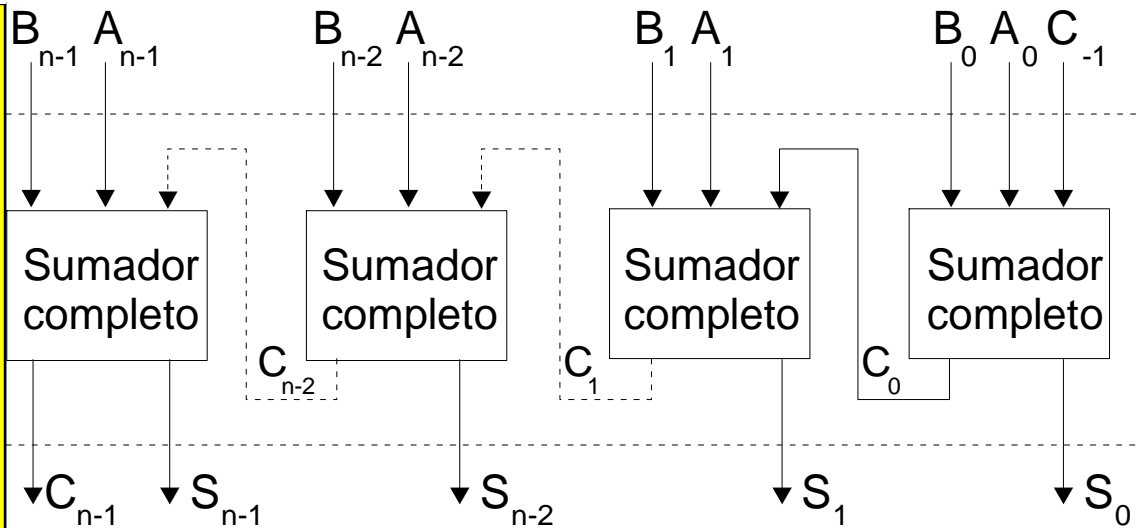
 ONLINE PRIVATE LESSONS FOR SCIENCE STUDENTS
 CALL OR WHATSAPP:689 45 44 70



Circuitos sumadores binarios (IV)



acarreo en los circuitos sumadores sumador paralelo con acarreo serie



sumador paralelo con acarreo paralelo (acarreo anticipado)

$$A_i B_i + (A_i \oplus B_i) C_{i-1} = G_i + P_i C_{i-1}$$

Generación de acarreo de la propia etapa $G_i = A_i B_i$

Propagación del acarreo de la etapa anterior $P_i = A_i \oplus B_i$

sumador en paralelo con acarreo mixto

CLASES PARTICULARES, TUTORÍAS TÉCNICAS ONLINE
 LLAMA O ENVÍA WHATSAPP: 689 45 44 70

 ONLINE PRIVATE LESSONS FOR SCIENCE STUDENTS
 CALL OR WHATSAPP: 689 45 44 70

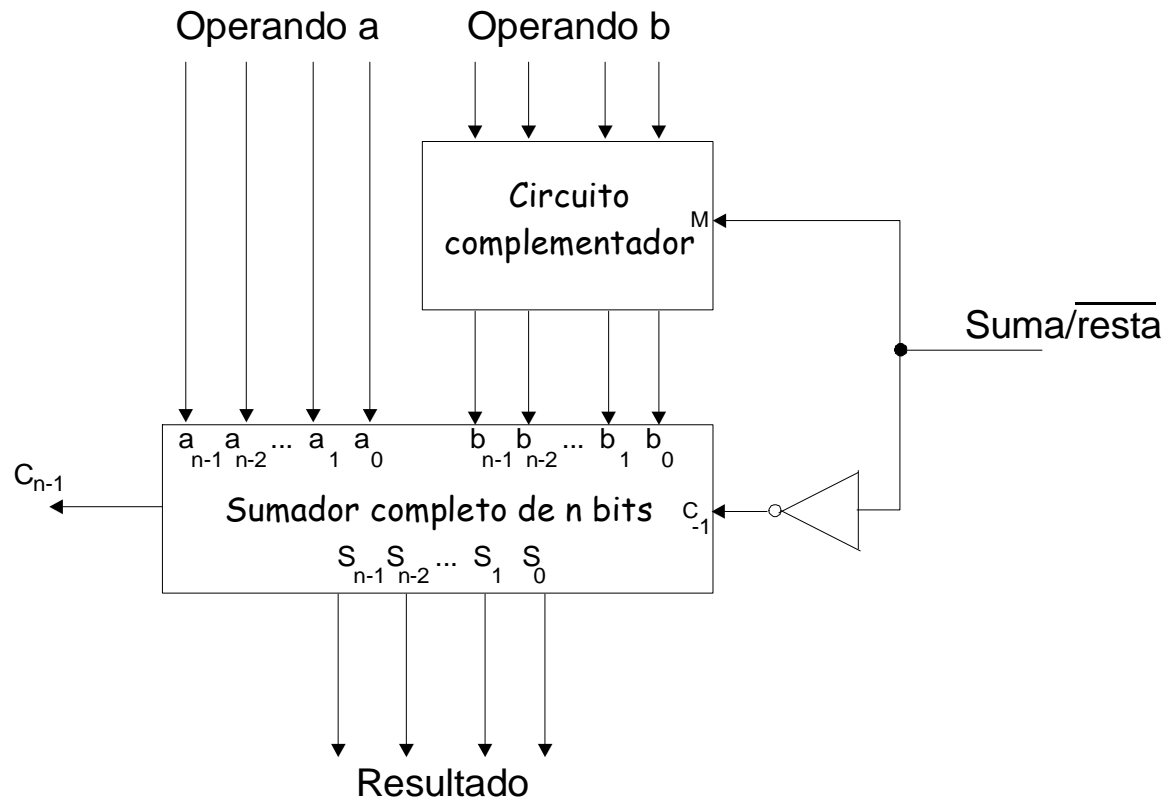


Circuitos sumadores/restadores



Operaciones con signo (Circuito Sumador/Restador)

complemento a uno
complemento a dos



CLASES PARTICULARES, TUTORÍAS TÉCNICAS ONLINE
LLAMA O ENVÍA WHATSAPP: 689 45 44 70
...
ONLINE PRIVATE LESSONS FOR SCIENCE STUDENTS
CALL OR WHATSAPP: 689 45 44 70