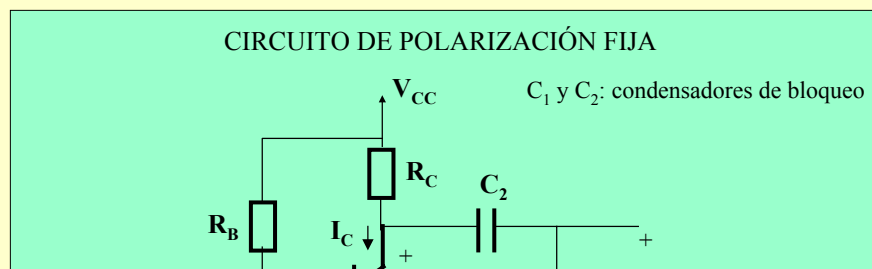


TEMA 6

POLARIZACIÓN DEL TRANSISTOR BIPOLAR

PUNTO DE FUNCIONAMIENTO. CIRCUITO DE POLARIZACIÓN FIJA

- ▶ POLARIZACIÓN: Establecimiento de un punto Q de trabajo o funcionamiento => aplicar tensiones y corrientes adecuadas



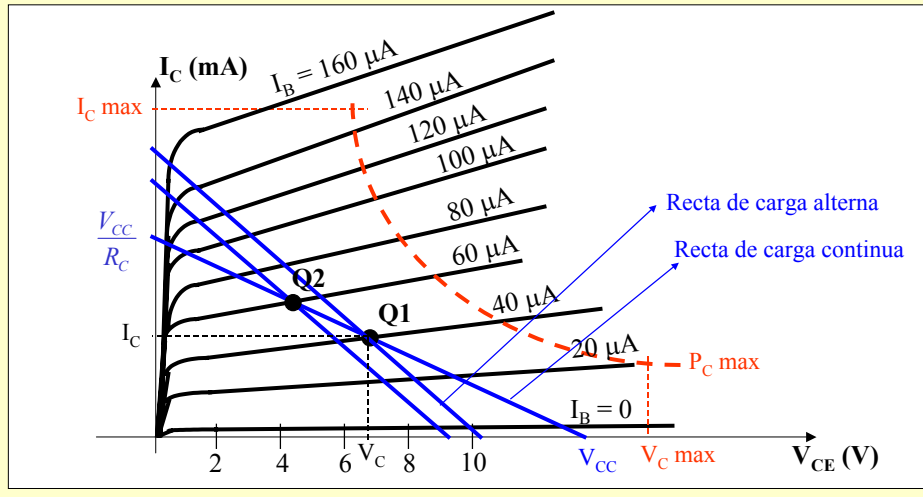
CLASES PARTICULARES, TUTORÍAS TÉCNICAS ONLINE
LLAMA O ENVÍA WHATSAPP: 689 45 44 70

ONLINE PRIVATE LESSONS FOR SCIENCE STUDENTS
CALL OR WHATSAPP:689 45 44 70

Cartagena99

Recta de carga en continua: $I_C = \frac{V_{CC} - V_{CE}}{R_C}$

Recta de carga en alterna: recta con pendiente $-\frac{1}{R_C \parallel R_L}$



- Elección de R_B para fijar Q1 en medio de la recta de carga estática para obtener una excursión máxima de I_B dentro de la zona activa o lineal

$$I_B = \frac{V_{CC} - V_{BE}}{R_B} \approx \frac{V_{CC}}{R_B} \quad \rightarrow \text{Independiente de la temperatura}$$

↳ normalmente ($V_{CC} \gg V_{BE}$)

- Recta de carga dinámica: pendiente distinta a la recta de carga estática ($-1/R_L \parallel R_C$) => necesidad de pasar de Q1 a Q2

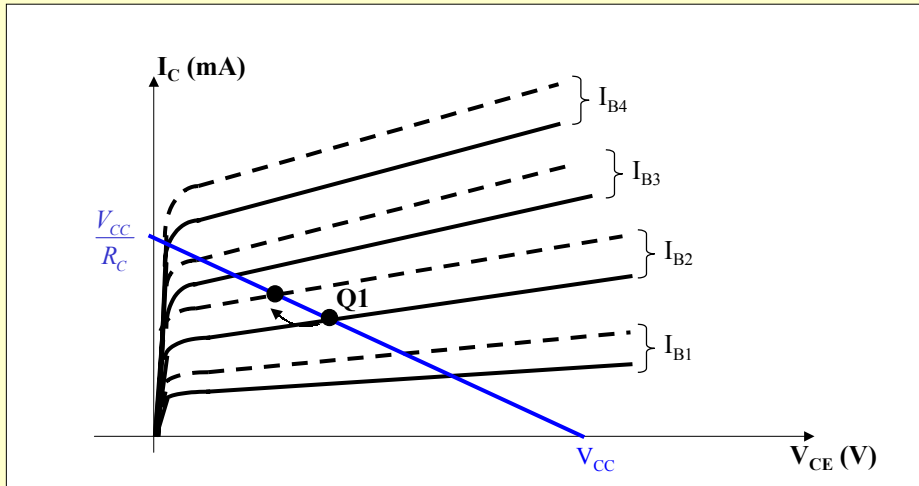
CLASES PARTICULARES, TUTORÍAS TÉCNICAS ONLINE
LLAMA O ENVÍA WHATSAPP: 689 45 44 70

ONLINE PRIVATE LESSONS FOR SCIENCE STUDENTS
CALL OR WHATSAPP:689 45 44 70

Cartagena99

INCONVENIENTES DE LA POLARIZACIÓN FIJA

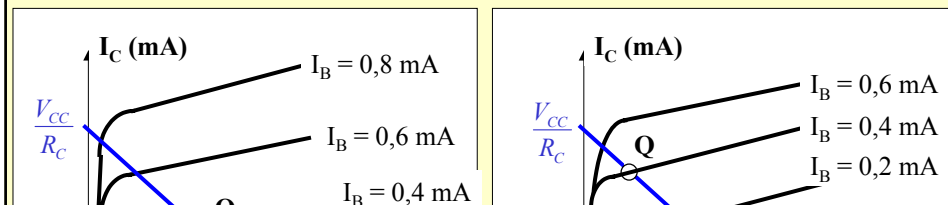
- ▶ CAMBIO DE UN TRANSISTOR POR OTRO -> dispersión de β



- ▶ INESTABILIDAD TÉRMICA

$$I_C = (1 + \beta) \cdot I_{C0} + \beta \cdot I_B$$

$\left. \begin{array}{l} \beta \text{ aumenta con la temperatura} \\ I_{C0} \text{ se duplica por cada } 10^\circ\text{C de aumento} \\ \text{de la temperatura (m\u00e1s importante en el} \\ \text{Ge que en Si)} \end{array} \right\}$



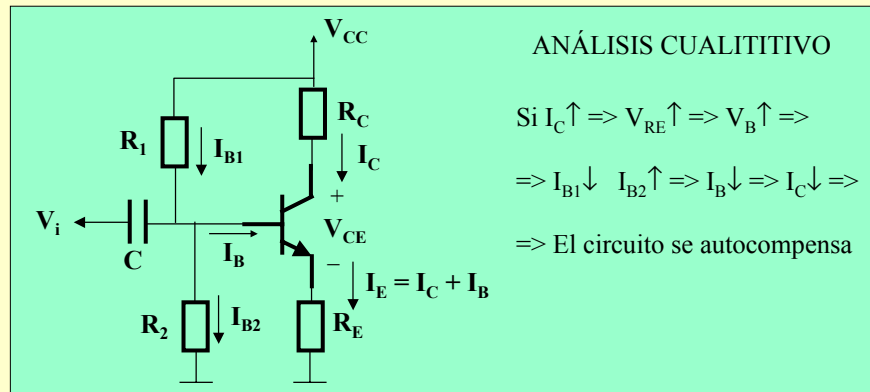
**CLASES PARTICULARES, TUTORÍAS TÉCNICAS ONLINE
LLAMA O ENVÍA WHATSAPP: 689 45 44 70**

**ONLINE PRIVATE LESSONS FOR SCIENCE STUDENTS
CALL OR WHATSAPP:689 45 44 70**

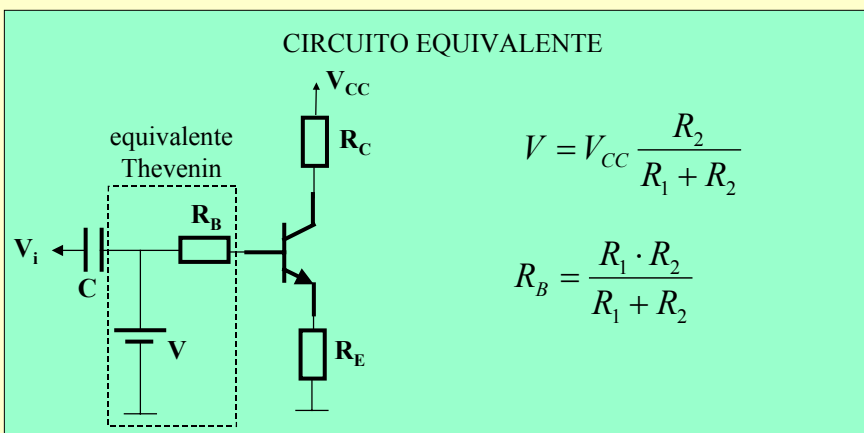
Cartagena99

AUTOPOLARIZACIÓN O POLARIZACIÓN POR EMISOR

Existen diferentes técnicas para estabilizar el punto de funcionamiento o trabajo. La más usada consiste en poner una resistencia en el emisor y un divisor resistivo en la base.



► ANÁLISIS CUANTITATIVO



**CLASES PARTICULARES, TUTORÍAS TÉCNICAS ONLINE
LLAMA O ENVÍA WHATSAPP: 689 45 44 70**

**ONLINE PRIVATE LESSONS FOR SCIENCE STUDENTS
CALL OR WHATSAPP:689 45 44 70**

Cartagena99

$$V = I_B \cdot R_B + V_{BE} + (I_B + I_C)R_E \Rightarrow I_B = \frac{V - V_{BE} - I_C \cdot R_E}{R_B + R_E}$$

$$I_C = \beta \cdot I_B + (1 + \beta)I_{C0} \Rightarrow I_C = \frac{V - V_{BE} + (R_B + R_E) \frac{\beta + 1}{\beta} I_{C0}}{\frac{R_B}{\beta} + \frac{(\beta + 1)R_E}{\beta}}$$

$$\beta \gg 1 \Rightarrow \frac{\beta + 1}{\beta} \approx 1 \rightarrow I_C \approx \frac{V - V_{BE} + (R_B + R_E)I_{C0}}{\frac{R_B}{\beta} + R_E}$$

FACTORES DE ESTABILIDAD

$$I_C \approx \frac{V - V_{BE} + (R_B + R_E)I_{C0}}{\frac{R_B}{\beta} + R_E}$$

► CAUSAS DE VARIACIÓN DE I_C :

* Variación de I_{C0} con la temperatura (se duplica cada 10 °C)

* V_{BE} disminuye 2,5 mV/°C

CLASES PARTICULARES, TUTORÍAS TÉCNICAS ONLINE
LLAMA O ENVÍA WHATSAPP: 689 45 44 70

ONLINE PRIVATE LESSONS FOR SCIENCE STUDENTS
CALL OR WHATSAPP:689 45 44 70

Cartagena99

Se definen los factores de estabilidad siguientes:

$$S = \frac{\partial I_C}{\partial I_{C0}} \approx \frac{\Delta I_C}{\Delta I_{C0}}$$

$$S' = \frac{\partial I_C}{\partial V_{BE}} \approx \frac{\Delta I_C}{\Delta V_{BE}}$$

$$S'' = \frac{\partial I_C}{\partial \beta} \approx \frac{\Delta I_C}{\Delta \beta}$$

De tal manera que:

$$\Delta I_C = S \cdot \Delta I_{C0} + S' \cdot \Delta V_{BE} + S'' \cdot \Delta \beta$$

► ANÁLISIS EN EL CIRCUITO AUTOPOLARIZADO

$$I_C \approx \frac{V - V_{BE} + (R_B + R_E)I_{C0}}{\frac{R_B}{\beta} + R_E}$$

$$S = \frac{\partial I_C}{\partial I_{C0}} = \frac{R_B + R_E}{\frac{R_B}{\beta} + R_E} \approx 1 + \frac{R_B}{R_E}$$

$\beta \gg 1$

$$S' = \frac{\partial I_C}{\partial V_{BE}} = -\frac{1}{\frac{R_B}{\beta} + R_E} \approx -\frac{1}{R_E} \frac{mA}{V}$$

CLASES PARTICULARES, TUTORÍAS TÉCNICAS ONLINE
LLAMA O ENVÍA WHATSAPP: 689 45 44 70

ONLINE PRIVATE LESSONS FOR SCIENCE STUDENTS
CALL OR WHATSAPP:689 45 44 70



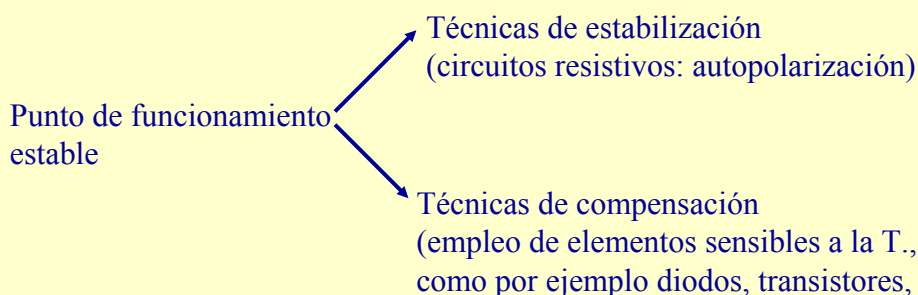
La variación total de I_C en un margen de temperatura es:

$$\Delta I_C = \frac{R_B + R_E}{\frac{R_B}{\beta} + R_E} \Delta I_{C0} - \frac{1}{\frac{R_B}{\beta} + R_E} \Delta V_{BE} + \frac{I_C}{\beta} \left(1 - \frac{\beta \cdot R_E}{R_B + \beta \cdot R_E} \right) \Delta \beta$$

Si la temperatura aumenta \Rightarrow $\left\{ \begin{array}{l} \beta \text{ aumenta} \\ I_{C0} \text{ aumenta} \\ V_{BE} \text{ disminuye} \end{array} \right.$

Esto implica que los tres términos de la ecuación son positivos y la I_C aumenta por triple motivo

PUNTO DE FUNCIONAMIENTO ESTABLE



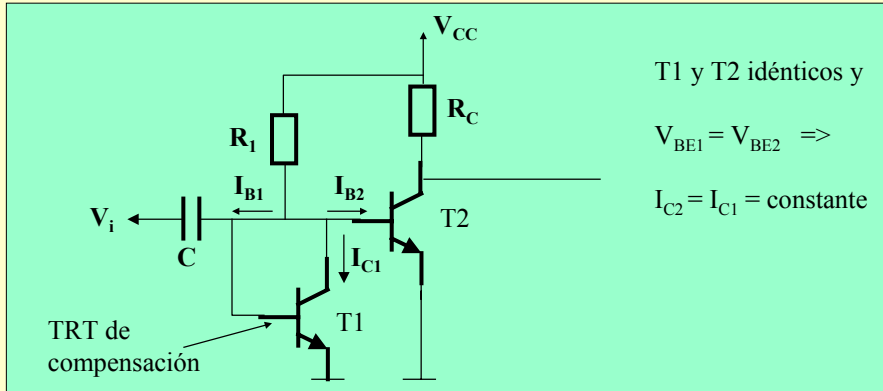
CLASES PARTICULARES, TUTORÍAS TÉCNICAS ONLINE
LLAMA O ENVÍA WHATSAPP: 689 45 44 70

ONLINE PRIVATE LESSONS FOR SCIENCE STUDENTS
CALL OR WHATSAPP:689 45 44 70

Cartagena99

► POLARIZACIÓN POR COMPENSACIÓN

Transistores con idéntica V_{BE}



T1 y T2 idénticos y

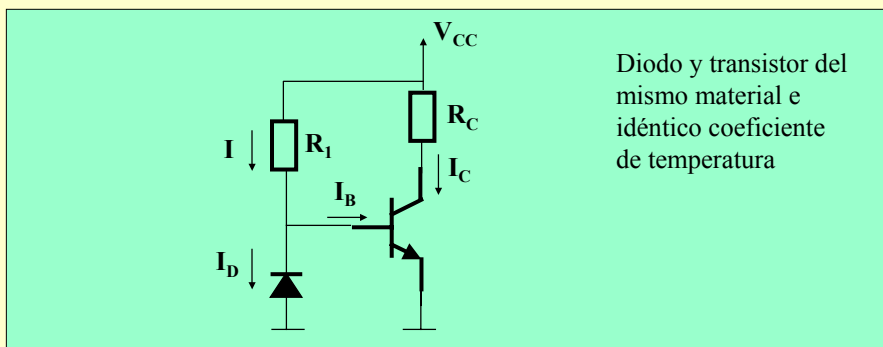
$$V_{BE1} = V_{BE2} \Rightarrow$$

$$I_{C2} = I_{C1} = \text{constante}$$

$$I_{C1} = \frac{V_{CC} - V_{BE}}{R_1} - I_{B1} - I_{B2} \approx \frac{V_{CC}}{R_1} \rightarrow \text{constante con la temperatura}$$

Se utiliza en circuitos integrados -> se ahorra espacio debido a la no utilización de R_E y de R_2

Compensación de I_{C0} por diodo (transistores de Ge)



Diodo y transistor del mismo material e idéntico coeficiente de temperatura

$$I = \frac{V_{CC} - V_{BE}}{R} \approx \frac{V_{CC}}{R} = \text{cte}$$

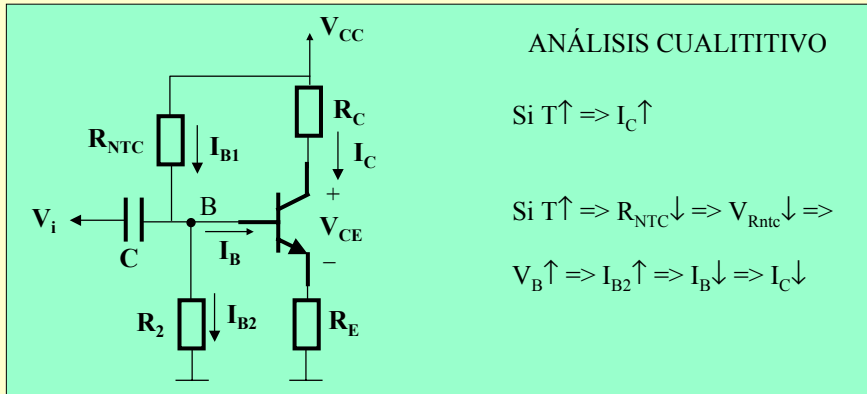
$$I_B = I - I_D$$

Cartagena99

CLASES PARTICULARES, TUTORÍAS TÉCNICAS ONLINE
LLAMA O ENVÍA WHATSAPP: 689 45 44 70

ONLINE PRIVATE LESSONS FOR SCIENCE STUDENTS
CALL OR WHATSAPP:689 45 44 70

Compensación mediante NTC



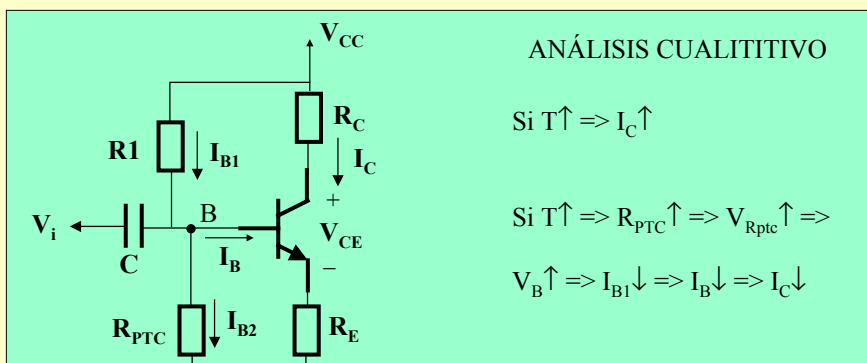
ANÁLISIS CUALITATIVO

Si $T \uparrow \Rightarrow I_C \uparrow$

Si $T \uparrow \Rightarrow R_{NTC} \downarrow \Rightarrow V_{Rntc} \downarrow \Rightarrow$

$V_B \uparrow \Rightarrow I_{B2} \uparrow \Rightarrow I_B \downarrow \Rightarrow I_C \downarrow$

Compensación mediante PTC



ANÁLISIS CUALITATIVO

Si $T \uparrow \Rightarrow I_C \uparrow$

Si $T \uparrow \Rightarrow R_{PTC} \uparrow \Rightarrow V_{Rptc} \uparrow \Rightarrow$

$V_B \uparrow \Rightarrow I_{B1} \downarrow \Rightarrow I_B \downarrow \Rightarrow I_C \downarrow$

**CLASES PARTICULARES, TUTORÍAS TÉCNICAS ONLINE
LLAMA O ENVÍA WHATSAPP: 689 45 44 70**

**ONLINE PRIVATE LESSONS FOR SCIENCE STUDENTS
CALL OR WHATSAPP:689 45 44 70**

Cartagena99