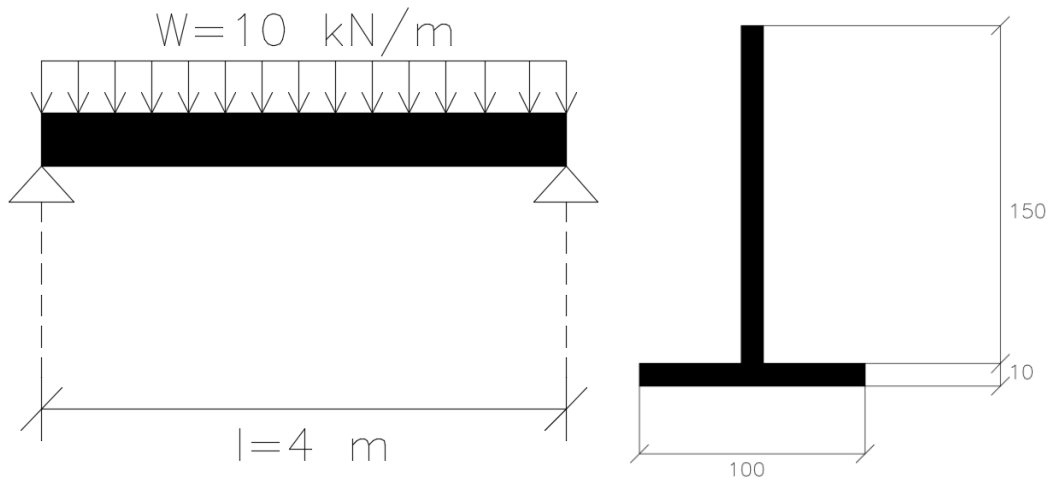
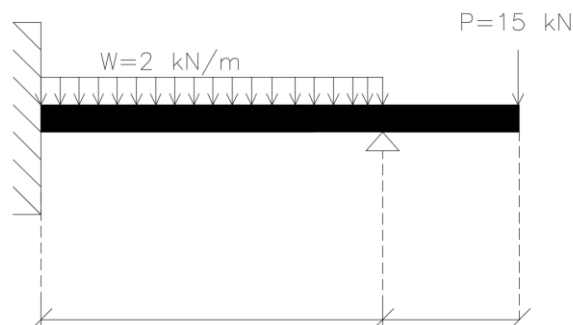
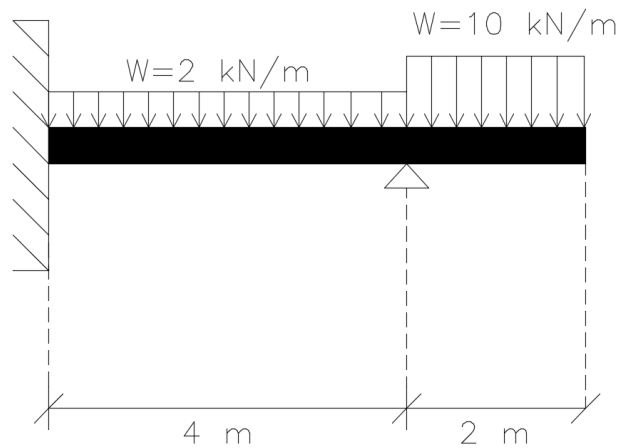


1. Dada la viga de la imagen y su sección, hallar su  $\sigma_{\max}$  y su  $\tau_{\max}$  para los bordes superior e inferior y a 90 mm por encima del borde inferior.



2. Dadas las vigas de la imagen, hallar los diagramas de cortantes y momentos flectores de cada una.

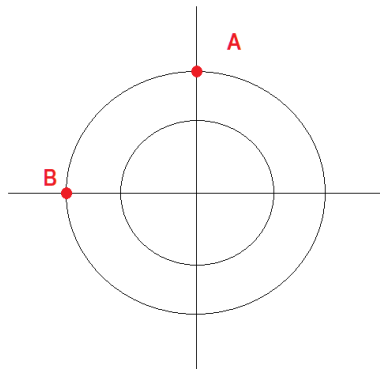
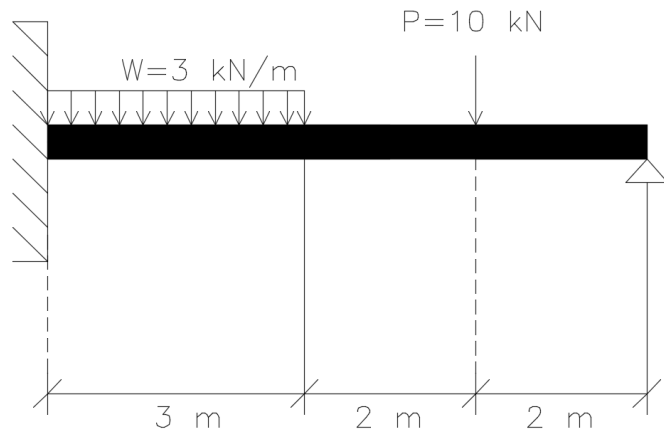


**CLASES PARTICULARES, TUTORÍAS TÉCNICAS ONLINE  
LLAMA O ENVÍA WHATSAPP: 689 45 44 70**

---

**ONLINE PRIVATE LESSONS FOR SCIENCE STUDENTS  
CALL OR WHATSAPP:689 45 44 70**

**Cartagena99**



Cartagena99

CLASES PARTICULARES, TUTORÍAS TÉCNICAS ONLINE  
LLAMA O ENVÍA WHATSAPP: 689 45 44 70

---

ONLINE PRIVATE LESSONS FOR SCIENCE STUDENTS  
CALL OR WHATSAPP:689 45 44 70