

EJERCICIO N° 1

El siguiente texto es de una supuesta Memoria de un proyecto de una central, en la cual existen numerosos errores. Subráyese estos errores, indicando muy brevemente la razón por la que el alumno sabe que es un error.

La Central proyectada se encontrará sobre una terraza cuaternaria del río Duero, consistente en gravas muy compresibles y permeables. Sin embargo, a profundidad no mayor de 6 metros, se encuentra terreno firme, adecuado para la cimentación. Este terreno consiste en arcillas fuertemente preconsolidadas del mioceno lacustre, que en este lugar se encuentra muy plegado. Estas arcillas son de alta plasticidad, con límite líquido de 50, límite plástico de 30 e índice de plasticidad de 25.

Se han efectuado triaxiales lentos con esta arcilla, que han dado como resultado: $c = 2 \text{ kg/cm}^2$, $\phi = 26^\circ$ y $a = -0,1$. En cuanto a la permeabilidad, se ha hallado en un permeámetro de carga variable y ha resultado igual a 10^{-8} cm/s . Se ha hecho también ensayos de compresión simple, resultando una resistencia de $1,5 \text{ kg./cm}^2$ y una susceptibilidad tixotrópica de 8.

Analizada la muestra químicamente, se ha encontrado que no contiene carbonatos, sulfatos ni ninguna sustancia cementante, pero se ha visto también que la especie mineralógica a que pertenece la arcilla es, en gran proporción, caolinita, por lo que pueden esperarse grandes variaciones de volumen con la humedad.

Otro problema suplementario que hay que estudiar cuidadosamente es que hay punto en los que la arcilla se encuentra muy blanda, con contenidos de humedad de hasta el 20%. Parece que esto se debe a que las intercalaciones de cuarcita pontiense, fracturadas por los plegamientos, conducen agua, reblandeciendo la arcilla próxima.

The logo for Cartagena99 features the text 'Cartagena99' in a stylized, blue, serif font. The '99' is significantly larger and more prominent than the word 'Cartagena'. The text is set against a light blue background with a subtle gradient and a soft shadow effect.

CLASES PARTICULARES, TUTORÍAS TÉCNICAS ONLINE
LLAMA O ENVÍA WHATSAPP: 689 45 44 70

ONLINE PRIVATE LESSONS FOR SCIENCE STUDENTS
CALL OR WHATSAPP:689 45 44 70

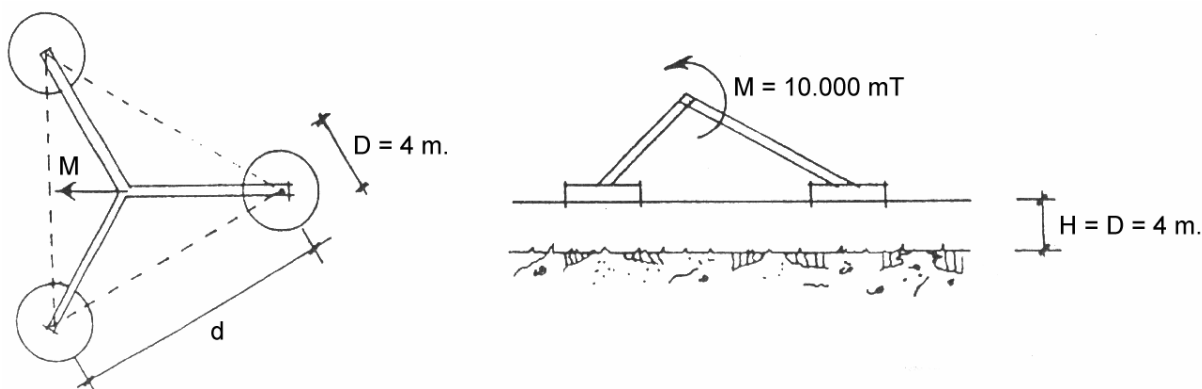
EJERCICIO N° 2

La estructura de una instalación industrial se apoya sobre tres zapatas circulares de 4 metros de diámetro, infinitamente rígidas, dispuestas en planta, según los vértices de un triángulo equilátero de lado d .

El terreno de cimentación tiene un perfil constituido por una capa compresible, también de 4 metros de espesor, que descansa sobre roca, que puede considerarse incompresible. Su módulo de deformación es de 200 kg/cm^2 y su módulo de Poisson $0,3$. En el centro de gravedad de la estructura se aplica un momento vertical de 10.000 mT , según la dirección de cualquiera de las medianas del triángulo equilátero que forman las zapatas.

Se pide cuál debe ser la distancia d para que la inclinación de la estructura sea igual a $1/10.000$.

Se considerará que los cambios tensionales de cada zapata no influyen en las restantes; que el asiento de una zapata rígida es igual a los $2/3$ del asiento del centro de otra flexible de igual diámetro y que la presencia de la capa incompresible no modifica el estado tensional de Boussinesq de la capa superficial.



CLASES PARTICULARES, TUTORÍAS TÉCNICAS ONLINE
LLAMA O ENVÍA WHATSAPP: 689 45 44 70

ONLINE PRIVATE LESSONS FOR SCIENCE STUDENTS
CALL OR WHATSAPP:689 45 44 70

Cartagena99

EJERCICIO N° 3

Sobre un terreno de $\phi 30^\circ$, $c = 20 \text{ kN/m}^2$ y $\gamma = 2,2$, hay que construir una zapata rectangular de longitud 1,4 veces la anchura, enterrada 1,5 metros, para soportar un pilar que produce una carga vertical de 1.000 T.

1. Hallar las dimensiones de esa zapata para que tenga un coeficiente de seguridad 3 respecto al hundimiento, según la fórmula de Brinch Hansen.
2. Suponiendo ahora que existe además una componente horizontal de 200 T formando un ángulo de 20° respecto al eje menor del rectángulo, hallar el coeficiente de seguridad, en este caso, de la zapata proyectada.
3. Supóngase que en lugar de esa componente horizontal, existe un momento de 500 mT que tiene como eje una de las diagonales. Hallar el coeficiente de seguridad en este caso.

The logo for Cartagena99 features the text 'Cartagena99' in a stylized, blue, serif font. The '99' is significantly larger and more prominent than the 'Cartagena' part. The text is set against a light blue background with a white arrow pointing to the right, and a yellow arrow pointing to the left, both partially visible behind the text.

CLASES PARTICULARES, TUTORÍAS TÉCNICAS ONLINE
LLAMA O ENVÍA WHATSAPP: 689 45 44 70

ONLINE PRIVATE LESSONS FOR SCIENCE STUDENTS
CALL OR WHATSAPP:689 45 44 70

EJERCICIO N° 4

En la arcilla de Londres se construye una zapata cuadrada de 3 metros de lado, enterrada 1,5 metros respecto a la superficie.

- a) Se carga muy rápidamente, de modo que no se dé tiempo a que se produzca ningún drenaje. Calcular su carga de hundimiento, tomando las características resistentes de la arcilla. La arcilla está saturada y su humedad natural es el 47%, siendo la densidad de las partículas 2,72. Se empleará la fórmula de Brinch Hansen.
- b) Supóngase ahora que se aplica la misma carga sobre la zapata pero muy lentamente, de modo que se deja tiempo a que se disipen las presiones intersticiales y que se movilice la resistencia en tensiones efectivas, de acuerdo con los resultados de Bishop. Calcular el coeficiente de seguridad en este caso.
- c) Téngase ahora en cuenta que la arcilla de Londres está fisurada y que puede ocurrir muy bien que, a largo plazo, las fisuras se abran y desaparezca la cohesión a lo largo de las mismas. Calcular el coeficiente de seguridad como en el caso b), pero sin cohesión.

The logo for Cartagena99 features the text 'Cartagena99' in a stylized, blue, serif font. The '99' is significantly larger and more prominent than the 'Cartagena' part. The text is set against a light blue background with a subtle gradient and a soft shadow effect.

CLASES PARTICULARES, TUTORÍAS TÉCNICAS ONLINE
LLAMA O ENVÍA WHATSAPP: 689 45 44 70

ONLINE PRIVATE LESSONS FOR SCIENCE STUDENTS
CALL OR WHATSAPP:689 45 44 70

EJERCICIO N° 5

Un silo de grano está cimentado sobre una placa de 15×40 metros, enterrada 3 metros bajo la superficie. El peso propio del silo es de 4.000 T y el grano que puede almacenar, 8.000 T.

El terreno consiste en una arcilla saturada de $C_c = 0,200$ y $C_s = 0,040$. Ha sido preconsolidada por unos estratos que después desaparecieron por erosión, cuya presión sobre la superficie del terreno era igual a 3 kg/cm^2 . En la rama noval, la humedad de la arcilla consolidada con esa presión de 3 kg/cm^2 es del 16%, siendo la densidad de las partículas de 2,70. Se supone que el nivel freático está en la superficie.

Se pide:

- En la hipótesis de que la placa distribuyera la carga sobre el terreno de una manera uniforme, hallar el *asiento adométrico del punto central*. Se dividirá para ello la masa de arcilla en estratos virtuales de 3 metros de espesor.
- Hallar el *asiento de consolidación probable*, según el método de Bjerrum-Skempton.
- Calcular el movimiento de dicho punto central cada vez que se llena o vacía el silo. Esto se hace con una rapidez tal que no da tiempo a consolidación y la arcilla *se comporta como un sólido elástico* de módulo de Young igual a 160 kg/cm^2 .

La profundidad hasta la que hay que estudiar las deformaciones en la pregunta a) se decidirá razonadamente por el alumno, teniendo en cuenta las características de la cimentación.

The logo for Cartagena99 features the text 'Cartagena99' in a stylized, blue, serif font. The '99' is significantly larger and more prominent than the word 'Cartagena'. The text is set against a light blue background with a subtle gradient and a soft shadow effect.

CLASES PARTICULARES, TUTORÍAS TÉCNICAS ONLINE
LLAMA O ENVÍA WHATSAPP: 689 45 44 70

ONLINE PRIVATE LESSONS FOR SCIENCE STUDENTS
CALL OR WHATSAPP:689 45 44 70

EJERCICIO N° 6

El terreno de la figura está constituido por un estrato superficial de relleno heterogéneo muy poco resistente de 2 metros de espesor y densidad aparente de $1,7 \text{ T/m}^3$, que descansa en un manto arcilloso indefinido sobre el que se decide cimentar un *muro de fábrica* de ladrillo de una instalación industrial.

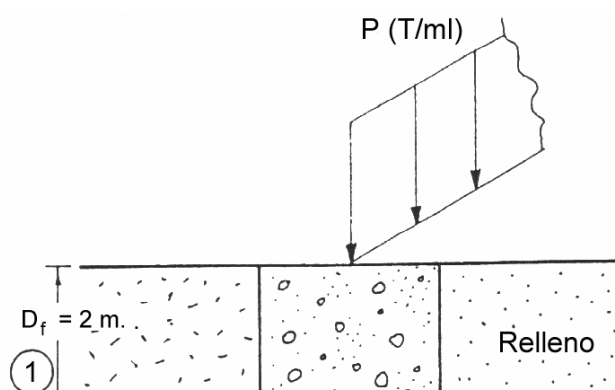
Las características del estrato arcilloso, fijadas después de interpretar los correspondientes ensayos de varias muestras de laboratorio son las siguientes:

- Peso específico de las partículas $s = 2,7 \text{ kg/dm}^3 = 2,7 \text{ T/m}^3$
- Índice de huecos $E_o = 0,50$
- Resistencia media a la compresión simple $q_u = 2 \text{ kg/cm}^2$
- Resultados de un ensayo triaxial consolidado con drenaje.... $\phi = 25^\circ \quad c' = 1 \text{ T/m}^2$

La cimentación se resuelve de la siguiente forma:

Se excava una *zanja* de 1,20 metros de ancho y 2 metros de profundidad, rellenándola de hormigón de baja dosificación de cemento, de $2,2 \text{ T/m}^3$ de densidad, suponiendo que las paredes de la excavación se mantienen verticales, en el corto tiempo que dura abierta la zanja mientras se rellena de hormigón.

El nivel freático se ve que coincide con la cota de aparición de la arcilla.



CLASES PARTICULARES, TUTORÍAS TÉCNICAS ONLINE
LLAMA O ENVÍA WHATSAPP: 689 45 44 70

ONLINE PRIVATE LESSONS FOR SCIENCE STUDENTS
CALL OR WHATSAPP:689 45 44 70

Cartagena99

Se pide:

- 1° Determinar la máxima carga P por *metro lineal de muro* que puede disponerse en la cara superior del cimiento para tener un coeficiente de seguridad de 3 al comprobar la estabilidad a corto plazo por la fórmula de Terzaghi.
- 2° Repetir la comprobación anterior, considerando la estabilidad del cimiento a largo plazo con un coeficiente de seguridad de 3 también por la fórmula de Terzaghi, considerando falla total.

The logo for Cartagena99 features the text 'Cartagena99' in a stylized, blue, serif font. The text is set against a light blue, abstract background that resembles a map of the city of Cartagena. Below the text, there is a horizontal orange and yellow gradient bar.

CLASES PARTICULARES, TUTORÍAS TÉCNICAS ONLINE
LLAMA O ENVÍA WHATSAPP: 689 45 44 70

ONLINE PRIVATE LESSONS FOR SCIENCE STUDENTS
CALL OR WHATSAPP:689 45 44 70

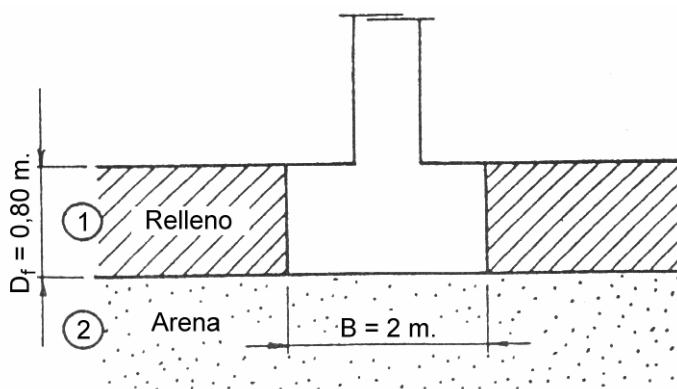
EJERCICIO N° 7

Una zapata cuadrada de $2,00 \times 2,00$ metros de planta y $0,80$ de canto, descansa superficialmente en un terreno arenoso uniforme e indefinido, con un índice de huecos $e = 0,50$ y peso específico de partículas $s = 2,6 \text{ gr/cm}^3$, pudiendo suponerse a efectos de cálculo, un ángulo de rozamiento interno $\phi = 35^\circ$ y cohesión nula.

Una vez construida la zapata, se coloca un relleno compactado de $0,80$ metros de espesor y densidad aparente de $1,8 \text{ T/m}^3$.

Se pide:

- 1° Calcular la máxima presión que puede transmitir la base de la zapata al terreno para tener un coeficiente de seguridad al hundimiento de 3, según Terzaghi y, suponiendo que todo el estrato tiene un grado de saturación $S_r = 30\%$ y que éste se mantiene a lo largo del tiempo.
- 2° Repetir el cálculo anterior, suponiendo que el nivel freático sube hasta la base inferior de la zapata, quedando el terreno arenoso sumergido y el relleno con su densidad aparente.



CLASES PARTICULARES, TUTORÍAS TÉCNICAS ONLINE
LLAMA O ENVÍA WHATSAPP: 689 45 44 70

ONLINE PRIVATE LESSONS FOR SCIENCE STUDENTS
CALL OR WHATSAPP:689 45 44 70

Cartagena99

EJERCICIO N° 8

Una cimentación tiene forma de cubo de 2 metros de lado, con todas las paredes de 0,30 metros de espesor, de hormigón armado de densidad $2,5 \text{ T/m}^3$.

El terreno es un estrato de arena de gran espesor con $\gamma_{\text{max}} = 2,1 \text{ T/m}^3$, $\gamma_{\text{min}} = 1,4 \text{ T/m}^3$ y peso específico de las partículas $2,65 \text{ T/m}^3$.

El nivel freático se supone muy profundo.

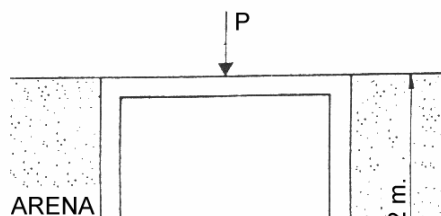
Los reconocimientos geotécnicos han dado los siguientes valores:

Profundidad z (m)	N_{SPT}	$R_p \text{ (Kg/cm}^2\text{)}$
1	20	50
2	30	100
4	45	130
8	Rechazo (no entra el SPT)	200

Un ensayo de placa de $30 \times 30 \text{ cm}$, realizado a 2 metros de profundidad, ha dado un asiento de $\frac{1}{2}$ " para $q = 3,5 \text{ kg/cm}^2$.

Se pide:

- 1° Estimar la densidad aparente media del estrato de arena, clasificando la arena según su densidad relativa.
- 2° Estimar la carga P admisible, por criterio de asientos, según los métodos de Terzaghi y Meyerhof.
- 3° ¿Cuál sería el asiento correspondiente a la carga media entre ambos métodos, según el criterio de Terzaghi y suponiendo proporcionalidad entre presiones y asientos de la placa de carga?



CLASES PARTICULARES, TUTORÍAS TÉCNICAS ONLINE
LLAMA O ENVÍA WHATSAPP: 689 45 44 70

ONLINE PRIVATE LESSONS FOR SCIENCE STUDENTS
CALL OR WHATSAPP:689 45 44 70

Cartagena99

EJERCICIO N° 9

El terreno de cimentación de un edificio está formado por los siguientes estratos:

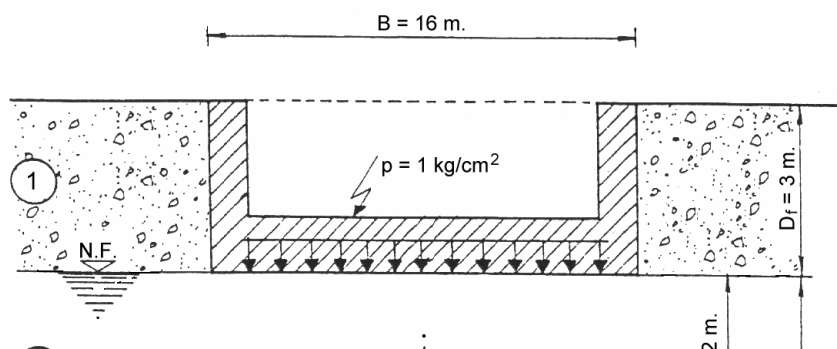
- Una capa de relleno arenoso, sin compactar, de densidad aparente $1,8 \text{ T/m}^3$ y 3 metros de espesor.
- Una capa de arcilla de las siguientes características:
 - Peso específico de las partículas..... $s = 2,7 \text{ T/m}^3$
 - Índice de huecos $e_o = 0,80$
 - Resistencia a la compresión simple $q_u = 1,6 \text{ kg/cm}^2$
 - Resultados de un ensayo triaxial consolidado con drenaje..... $\phi = 20^\circ c' = 0,2 \text{ kg/cm}^2$
 - Coeficiente de compresibilidad $C_c = 0,15$
 - Espesor del estrato 4 metros

Las características indicadas corresponden al punto A del estrato arcilloso y se tomarán como media de todo el estrato. Bajo la capa de arcilla existe un estrato de grava indeformable e indefinido.

Sobre este terreno se construye un edificio excavando 3 metros de terreno y apoyando en el estrato de arcilla un losa con muros que transmite una carga máxima total de 1 kg/cm^2 , incluido el peso de la losa.

La losa tiene un ancho de 16 metros y una longitud que permite considerarla indefinida a efectos del ejercicio.

El nivel freático está situado a 3 metros de la superficie del terreno.



CLASES PARTICULARES, TUTORÍAS TÉCNICAS ONLINE
LLAMA O ENVÍA WHATSAPP: 689 45 44 70

ONLINE PRIVATE LESSONS FOR SCIENCE STUDENTS
CALL OR WHATSAPP:689 45 44 70

Cartagena99

Se pide:

- 1° La carga neta que actúa sobre el estrato arcilloso.
- 2° El coeficiente de seguridad al hundimiento a corto plazo según Terzaghi.
- 3° El coeficiente de seguridad al hundimiento a largo plazo según Terzaghi.
- 4° El asiento de consolidación del centro de la losa con las siguientes hipótesis:
 - El vaciado del solar no produce variación del índice de huecos inicial (entumecimiento de la arcilla).
 - Durante la construcción no se produce ningún asiento hasta que la carga neta empiece a ser positiva.
 - Sólo produce asiento la carga neta que actúa en el estrato arcilloso, suponiendo que este incremento de presión vertical neto es constante en todo el espesor del estrato arcilloso.

The logo for Cartagena99 features the text 'Cartagena99' in a stylized, blue, serif font. The text is set against a light blue background with a white arrow pointing to the right. Below the text, there is a horizontal orange bar with a white shadow effect.

**CLASES PARTICULARES, TUTORÍAS TÉCNICAS ONLINE
LLAMA O ENVÍA WHATSAPP: 689 45 44 70**

**ONLINE PRIVATE LESSONS FOR SCIENCE STUDENTS
CALL OR WHATSAPP:689 45 44 70**

EJERCICIO N° 10

Un pilar metálico se empotra en una zapata cuadrada de $2,00 \times 2,00 \times 1,00$ metro de hormigón armado, con densidad $2,5 \text{ T/m}^3$, que se encuentran apoyada en un estrato arenoso uniforme.

Admitiendo leyes de reparto de presiones de tipo lineal debajo de la zapata, indicar las presiones máximas y mínimas transmitidas al terreno y los esquemas de presión correspondientes, para los siguientes tipos de acciones transmitidas por el pilar a la cara superior de la zapata:

1° Compresión centrada $N = 90 \text{ ton}$

2° Compresión $N = 40 \text{ ton}$ y momento en una dirección $M_x = 10 \text{ m} \times \text{t}$

3° Compresión $N = 40 \text{ ton}$ y momento $M_x = 25 \text{ m} \times \text{t}$

4° Compresión $N = 40 \text{ ton}$ y momentos en dos direcciones:

- $M_x = 10 \text{ m} \times \text{t}$

- $M_y = 10 \text{ m} \times \text{t}$

The logo for 'Cartagena99' features the text 'Cartagena99' in a stylized, blue, serif font. The '99' is significantly larger and more prominent than the 'Cartagena' part. The text is set against a light blue background with a subtle gradient and a soft shadow effect.

CLASES PARTICULARES, TUTORÍAS TÉCNICAS ONLINE
LLAMA O ENVÍA WHATSAPP: 689 45 44 70

ONLINE PRIVATE LESSONS FOR SCIENCE STUDENTS
CALL OR WHATSAPP:689 45 44 70

EJERCICIO N° 11

Un pilar de hormigón armado de 50×50 centímetros transmite una carga vertical centrada de 80 ton.

Se proyectan dos tipos de zapatas cuadradas, una de 50 centímetros de canto y otra de 1 metro y se quiere que ambas transmitan la misma presión al terreno, 2 kg/cm^2 . (Se supone que el reparto de presiones bajo la zapata es uniforme, sea cual sea la rigidez de la misma). La densidad del hormigón es de $2,5 \text{ T/m}^3$ (γ_{horm}).

Se pide:

Determinar las dimensiones de cada tipo de zapata y proyectar las armaduras y detalles constructivos usuales, utilizando las siguientes características de los materiales:

- Resistencia característica del hormigón: $175 \text{ kg/cm}^2 = f_{ck}$
- Límite elástico del acero: $4.200 \text{ kg/cm}^2 = f_{yk}$
- Coeficiente de mayorización de cargas: $1,6 = \gamma_f$

The logo for Cartagena99 features the text 'Cartagena99' in a stylized, blue, serif font. The '99' is significantly larger and more prominent than the 'Cartagena' part. The text is set against a light blue background with a subtle gradient and a soft shadow effect.

CLASES PARTICULARES, TUTORÍAS TÉCNICAS ONLINE
LLAMA O ENVÍA WHATSAPP: 689 45 44 70

ONLINE PRIVATE LESSONS FOR SCIENCE STUDENTS
CALL OR WHATSAPP:689 45 44 70

EJERCICIO N° 12

Un pilar de hormigón armado de 40×60 cm. transmite una carga vertical de $40 + \frac{N}{2}$ toneladas y está dispuesto en la medianería de un edificio, de forma que la zapata de cimentación a proyectar debe quedar en la disposición que indica el croquis. Tomar $N = 45$.

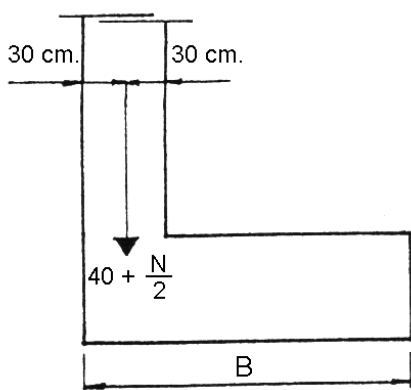
La características del terreno y los materiales se suponen conocidas y de valores:

- Coeficiente de balasto del terreno: $K = 5 \text{ kg/cm}^3$
- Presión admisible a transmitir por la zapata: $\sigma = 2 \text{ kg/cm}^2$
- Coeficiente de elasticidad del hormigón: $E = 210.000 \text{ kg/cm}^2$

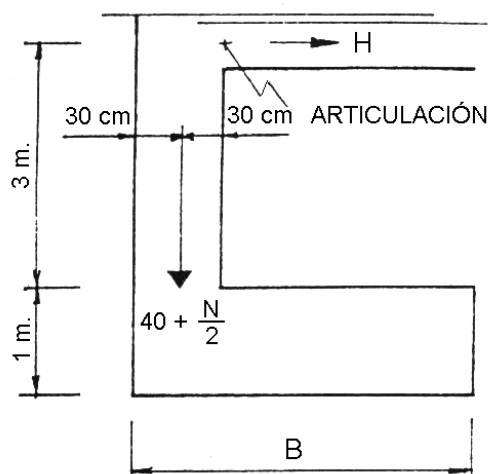
No se considera el peso propio de la zapata en las comprobaciones que siguen.

Calcular:

1. La longitud y el ancho B de la zapata excéntrica necesaria, suponiendo una ley lineal de presiones bajo la zapata y que el pilar trabaja independientemente sin colaboración del forjado, para que la presión de punta sea igual a la admisible y la presión en el borde menos cargado sea nula.
2. Suponiendo que el forjado puede colaborar en *centrar* la resultante sobre la zapata antes dimensionada, calcular las presiones bajo la zapata que resultan en este caso.



Caso 1°



Caso 2°

Cartagena99

CLASES PARTICULARES, TUTORÍAS TÉCNICAS ONLINE
LLAMA O ENVÍA WHATSAPP: 689 45 44 70

ONLINE PRIVATE LESSONS FOR SCIENCE STUDENTS
CALL OR WHATSAPP:689 45 44 70